

ellipse™ home

кровать двухъярусная west
кровать-чердак west

инструкция по сборке и эксплуатации

СОДЕРЖАНИЕ:

инструкции по безопасности.	
рекомендации по эксплуатации и уходу	_____ стр.2
кровать двухъярусная. последовательность сборки	_____ стр.3
кровать-чердак. последовательность сборки	_____ стр.3

**ВАЖНО СОХРАНИТЬ ДЛЯ ДАЛЬНЕЙШЕГО
ИСПОЛЬЗОВАНИЯ, ПРОЧТИТЕ ВНИМАТЕЛЬНО**

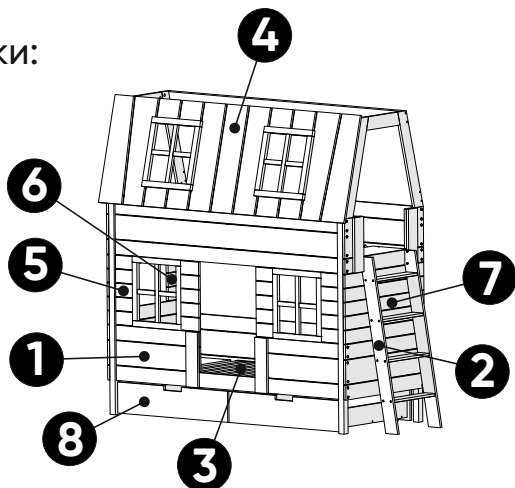
Инструкции по безопасности. Рекомендации по эксплуатации и уходу.

- Сборку кровати необходимо производить вдвоем.
- Пожалуйста, внимательно прочитайте и сохраните данную инструкцию.
- Последовательность сборки показана на примере кроватей с длиной матраса 2 метра(L). Принцип сборки кроватей с длиной матраса 1,6 метра(M) аналогичный.
- На странице показана последовательность сборки различных конфигураций кроватей и ссылки на страницы на которых детально показана сборка соответствующих узлов.
- Для простоты сборки на деталях есть наклейки с артикулами детали (например: АТН/04). Соответствующий артикул указан в инструкции, в шаге, где используется деталь.
- Периодически проверяйте крепежные узлы и все компоненты на предмет повреждений.
- Не используйте кровать если какие либо компоненты сломаны или отсутствуют.
- Чтобы уменьшить риск травмирования детей – устанавливайте кровать на расстоянии не более 75 мм, или ставьте кровать на расстоянии больше чем 230 мм от стены.
- Не позволяйте детям моложе 6 лет пользоваться верхним ярусом.
- Не позволяйте детям прыгать на кровати.
- Всегда используйте лестницу для того чтобы залезть на второй ярус или слезть со второго яруса.
- Рекомендуемые размеры матрасов для кроватей 2000x800 мм (для кровати L), 1600x800 мм (для кровати M).
- Мебель должна эксплуатироваться в сухих и теплых помещениях при температуре воздуха не ниже +10 С и не выше +40 С и при относительной влажности не выше 55%.
- Кровать должна быть защищена от попадания прямых солнечных лучей, кровать не следует размещать вблизи отопительных приборов.
- Поверхность мебели следует оберегать от попадания влаги.
- Недопустимо соприкосновение покрытия с горячими предметами и кипящей водой, а также с жидкостями, растворяющими лакокрасочные пленки (спирт, бензин, ацетон, и пр.).
- Уход за мебелью надлежит осуществлять с применением только специально предназначенных для этих целей чистящих средств. Пыль следует удалять сухой и мягкой тканью.

кровать двухъярусная west

последовательность сборки:

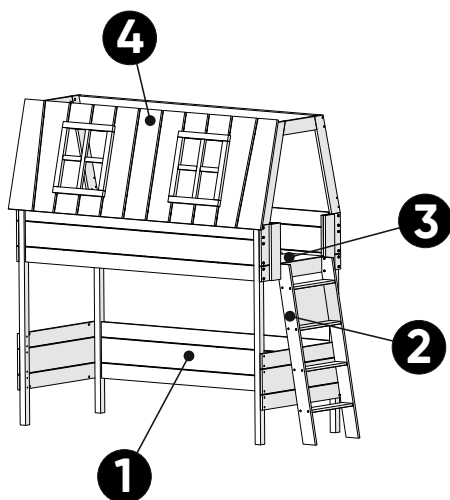
1. Каркас. Стр. 13
2. Лестница. Стр. 15
3. Донышко. Стр. 12
4. Крыша. Стр. 16-21
5. Панель-окно WEST.
Стр. 23-24 (L)
Стр. 25, 26 (M)
6. Панель-окно. Стр. 8-9
7. Панель глухая. Стр. 10-11
8. Ящик. Стр. 27-30



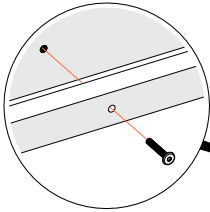
кровать-чердак west

последовательность сборки:

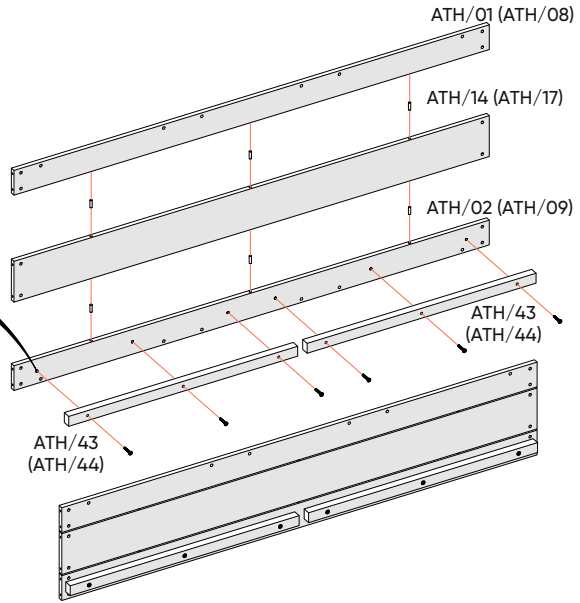
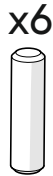
1. Каркас. Стр. 14
2. Лестница. Стр. 15
3. Донышко. Стр. 12
4. Крыша. Стр. 16-21



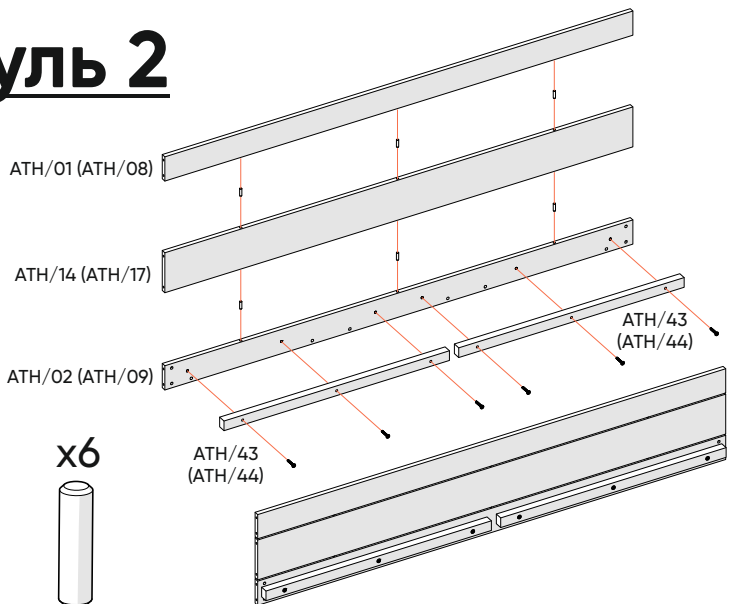
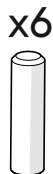
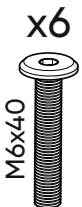
модуль 1



6x

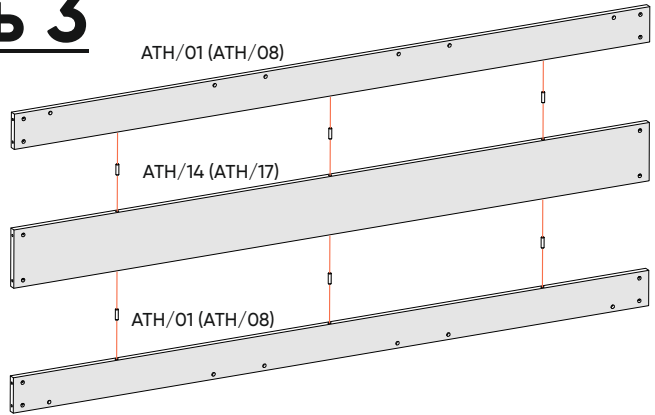


модуль 2

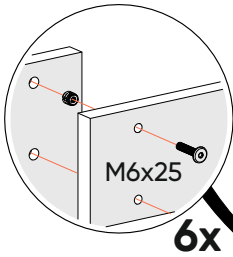


модуль 3

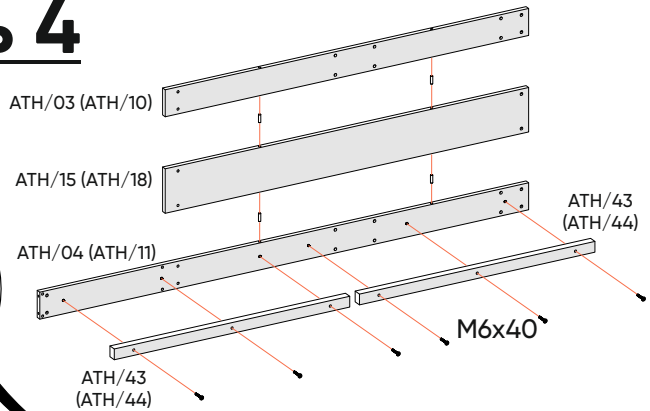
x6



модуль 4



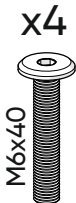
6x



M6x40

ATH/43
(ATH/44)

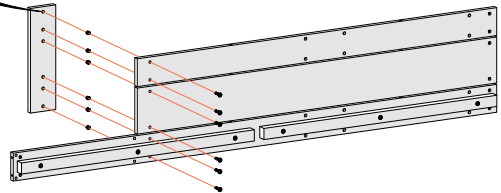
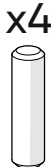
ATH/07



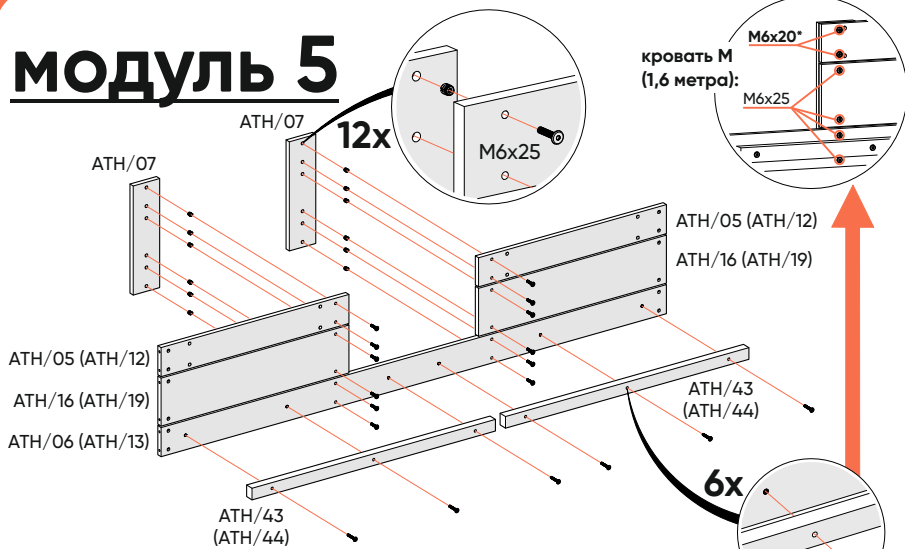
M6x40



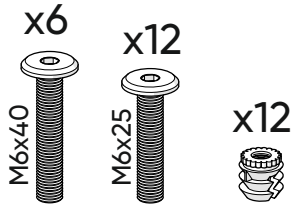
M6x25



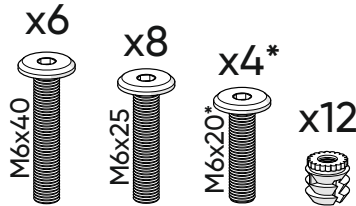
модуль 5



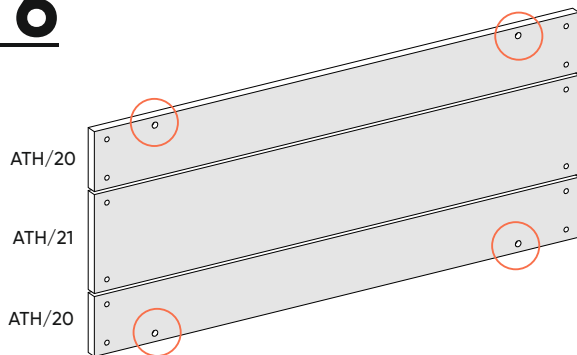
для кровати L (2 метра):



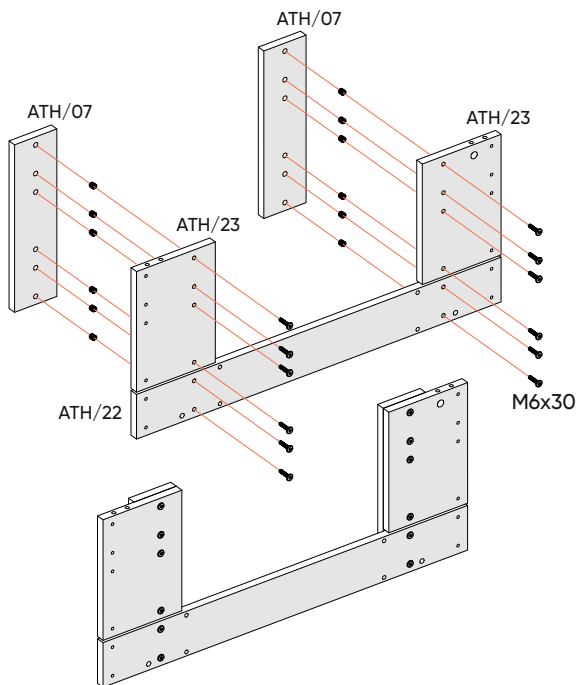
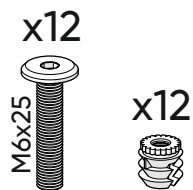
для кровати М (1,6 метра):



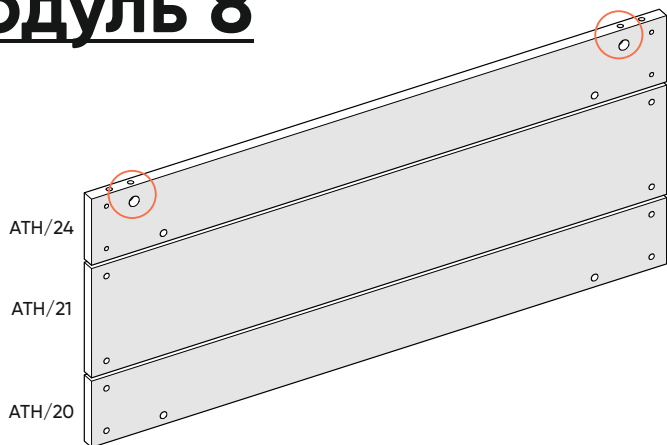
модуль 6



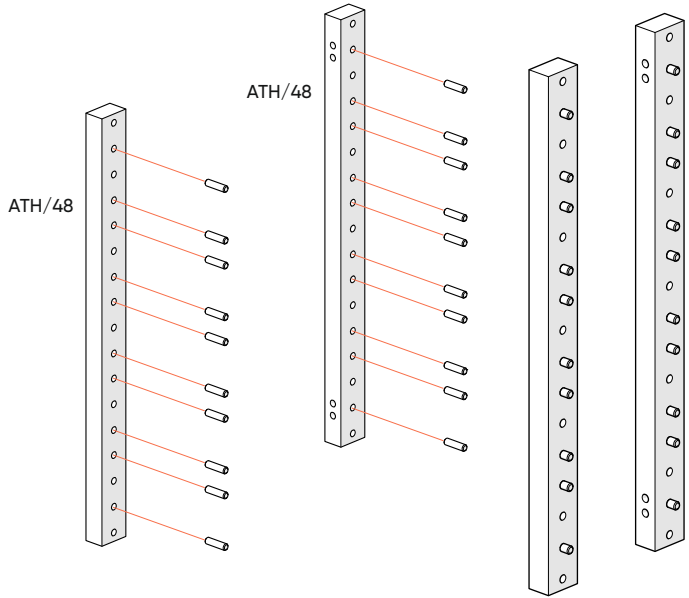
модуль 7



модуль 8



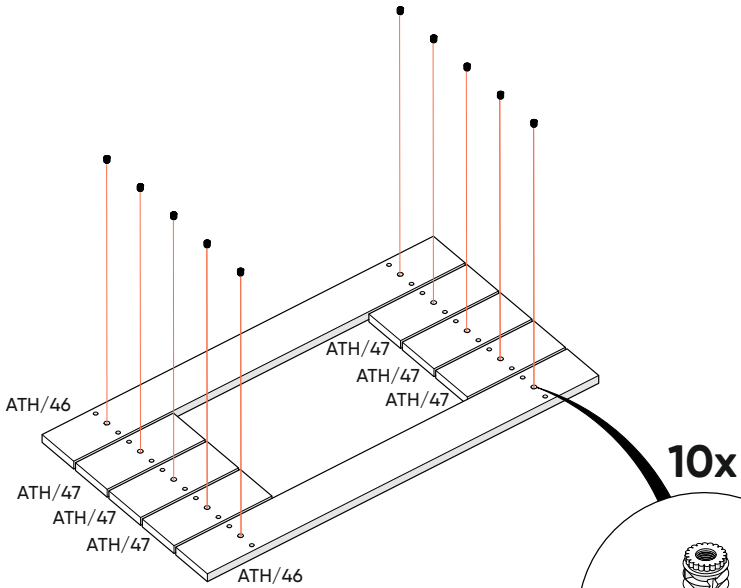
1 ПАНЕЛЬ-ОКНО



x20



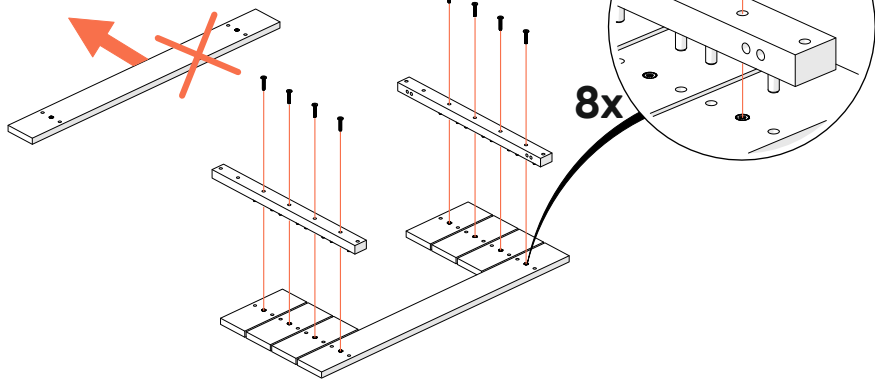
2



x10

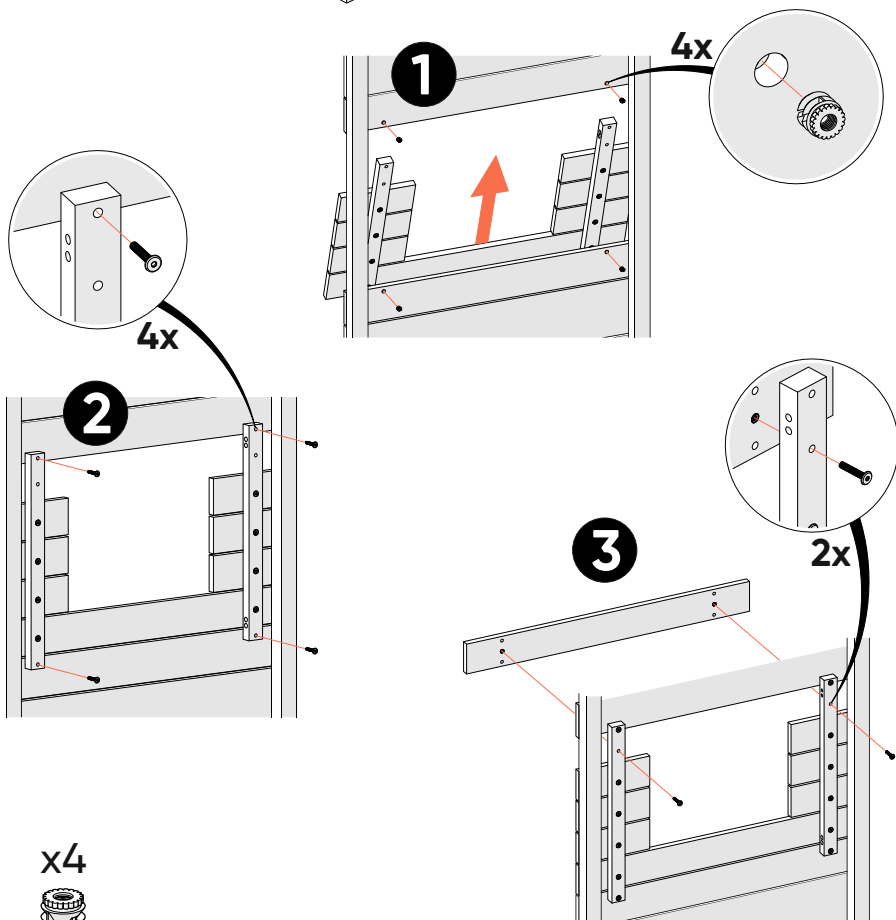


3 ПАНЕЛЬ-ОКНО



M6x35
x8

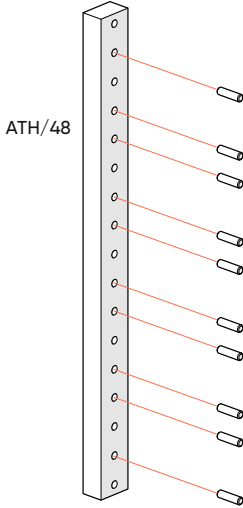
4



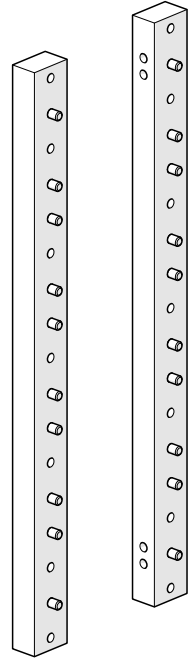
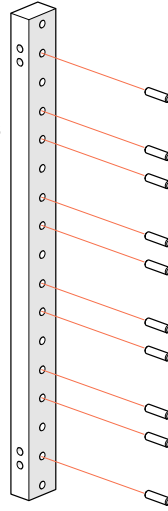
M6x35
x6

x4

1 ПАНЕЛЬ ГЛУХАЯ



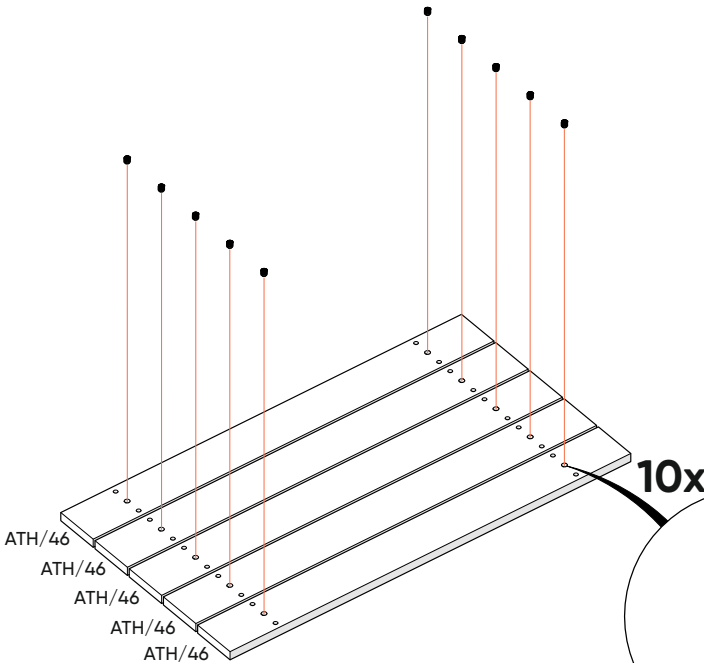
ATH/48



x20



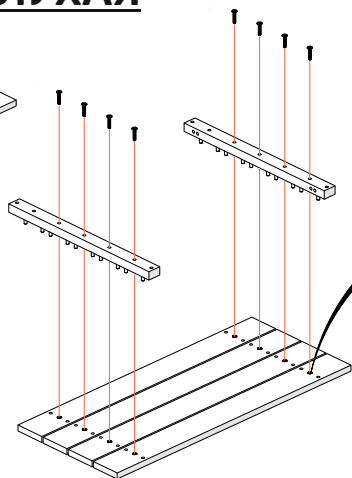
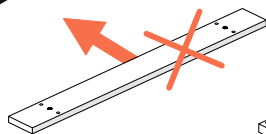
2



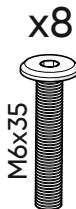
x10



3 ПАНЕЛЬ ГЛУХАЯ

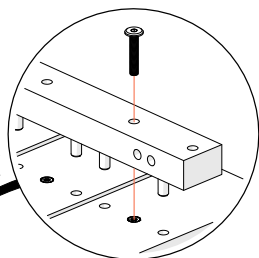


8x

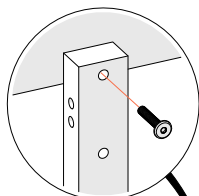


x8

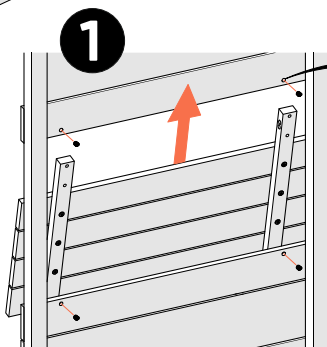
M6x35



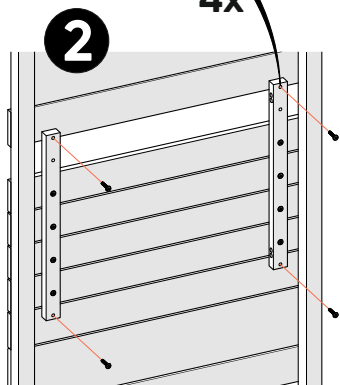
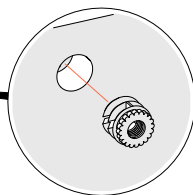
4



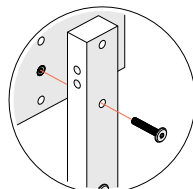
4x



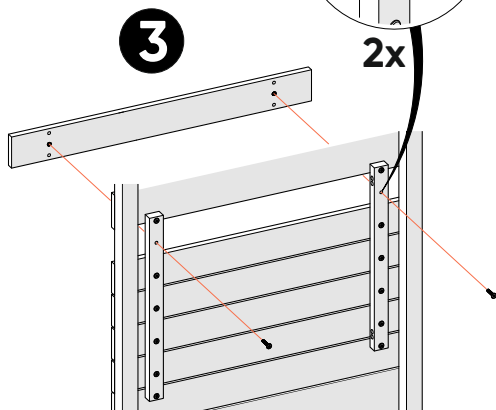
4x



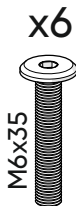
2



2x



3



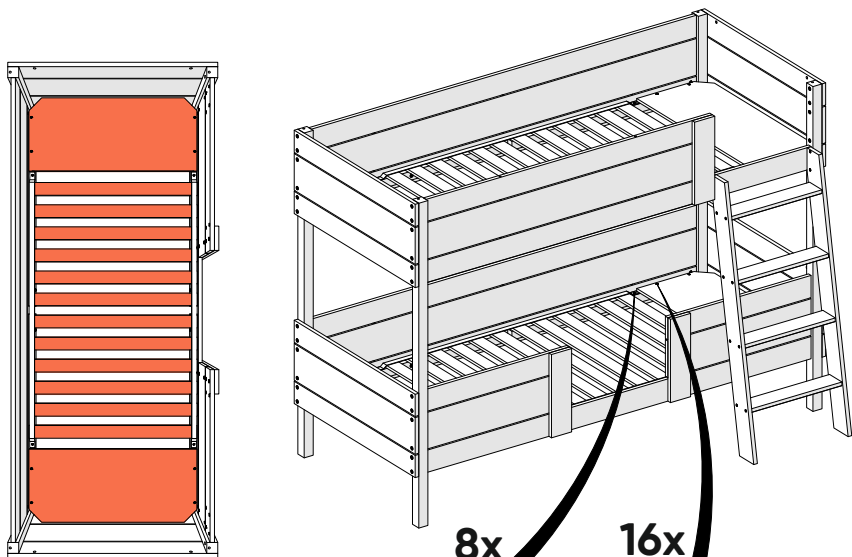
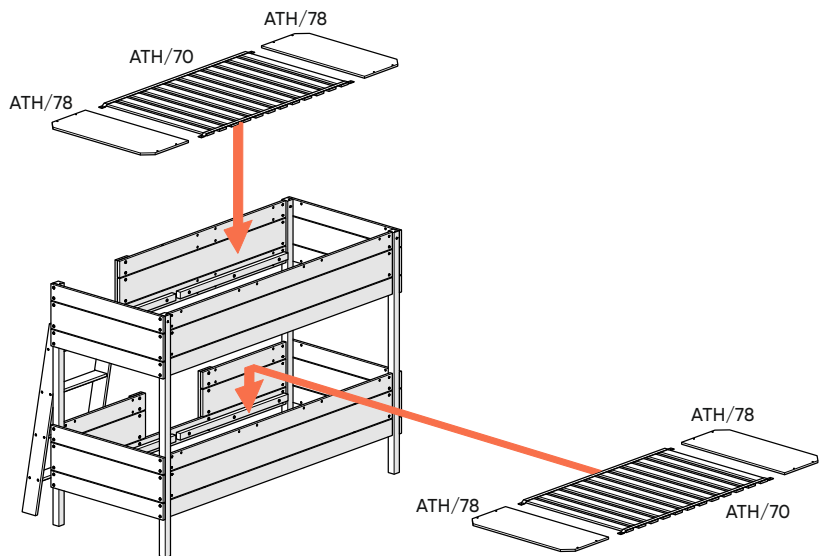
x6

M6x35

x4



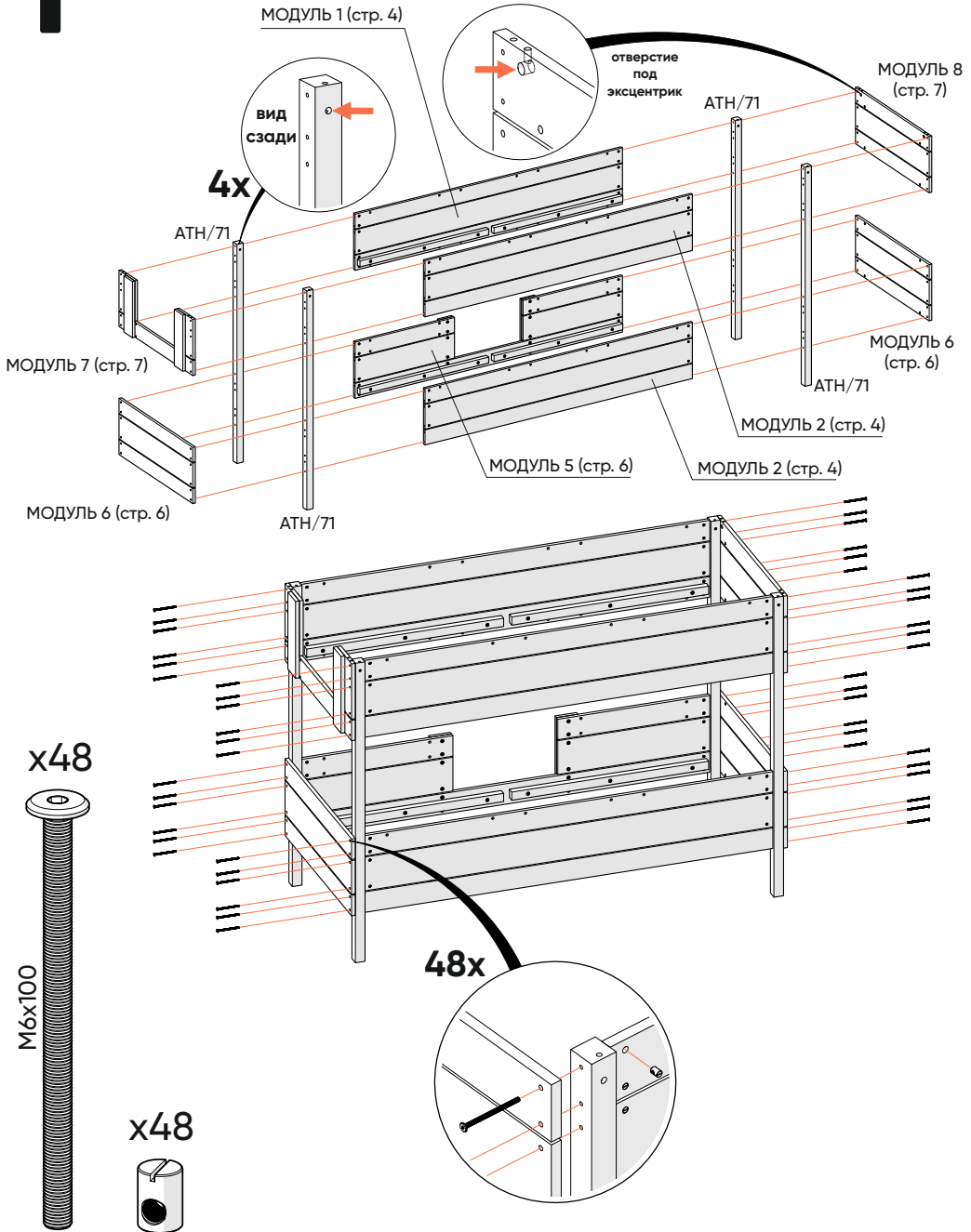
1 ДОНЫШКО ДВУХЪЯРУСНАЯ



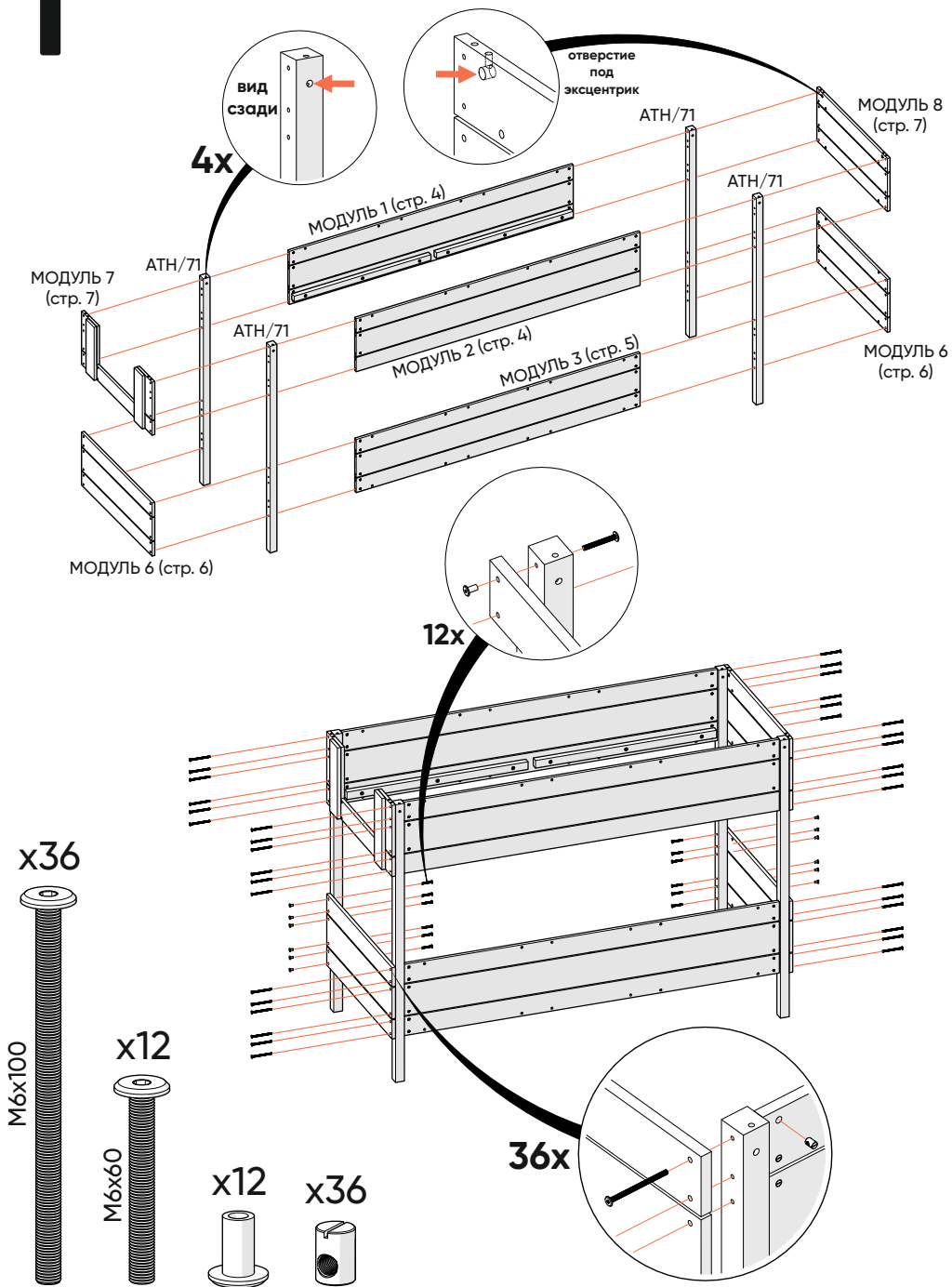
x24



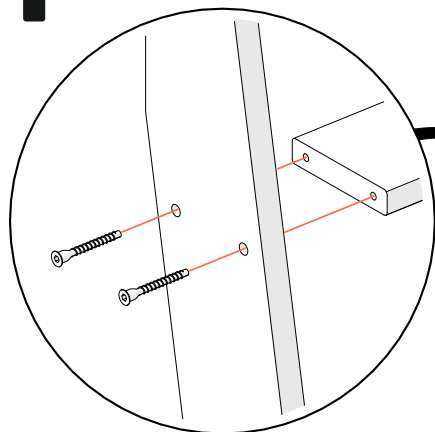
1 КАРКАС. ДВУХъяРУСНАЯ



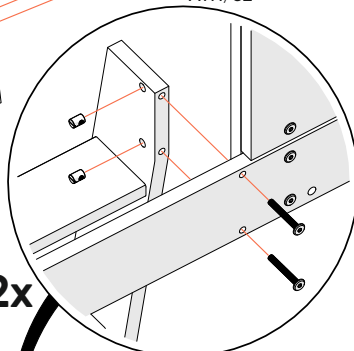
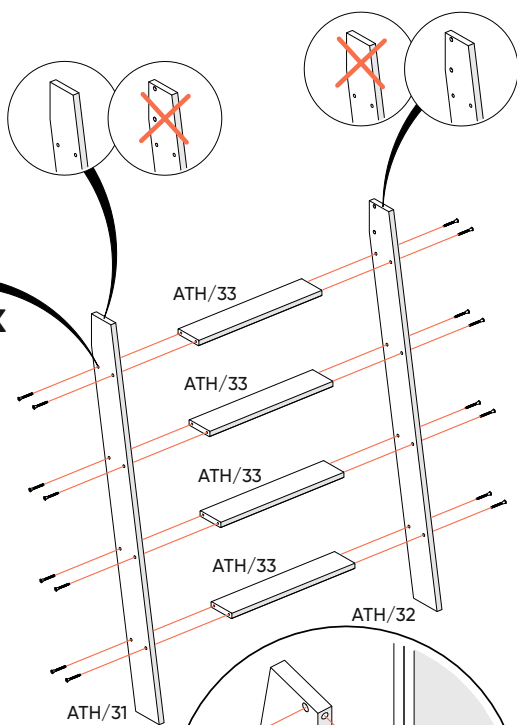
1 КАРКАС. ЧЕРДАК



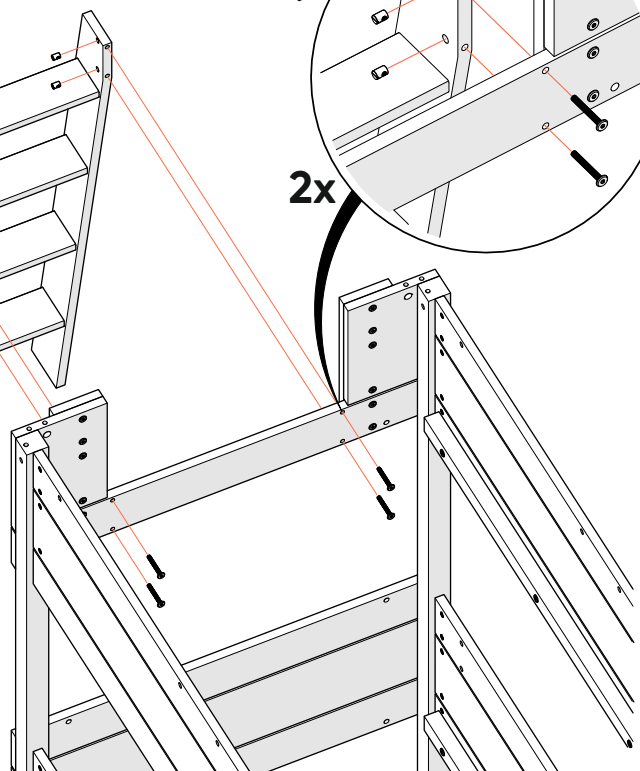
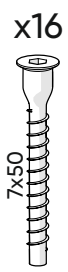
1 ЛЕСТНИЦА



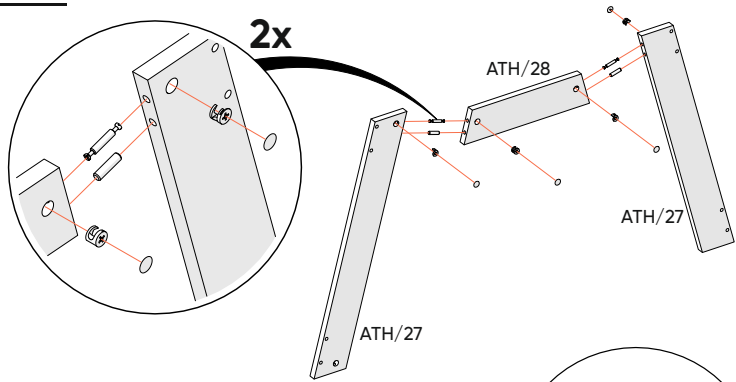
8x



2x



1 КРЫША



x2



x2



x4

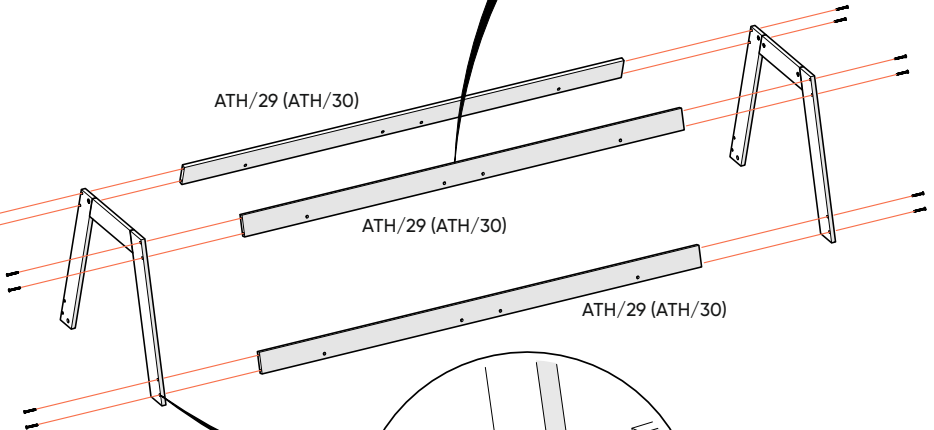


x4

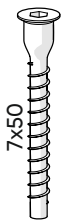


3x

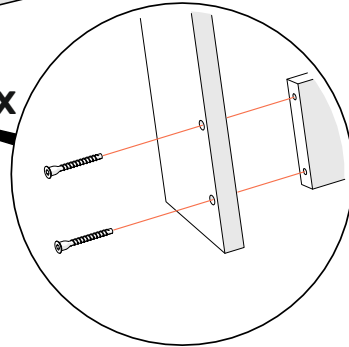
2



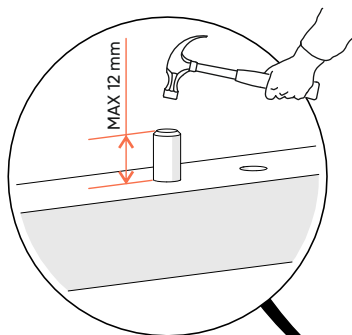
x12



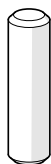
6x



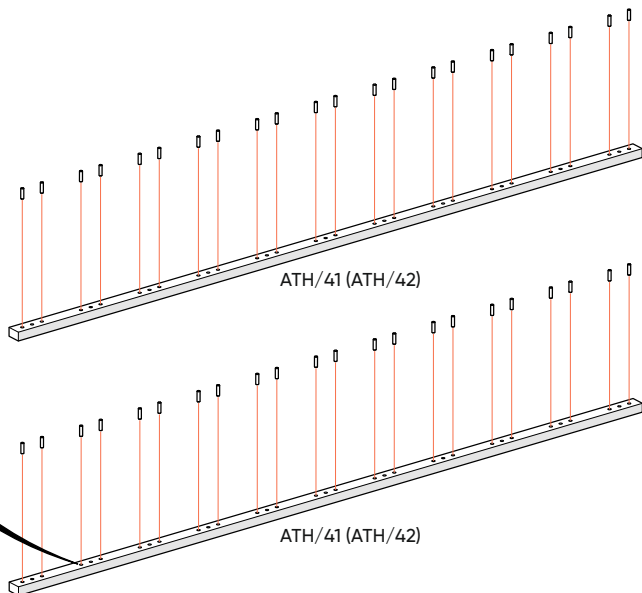
3 КРЫША



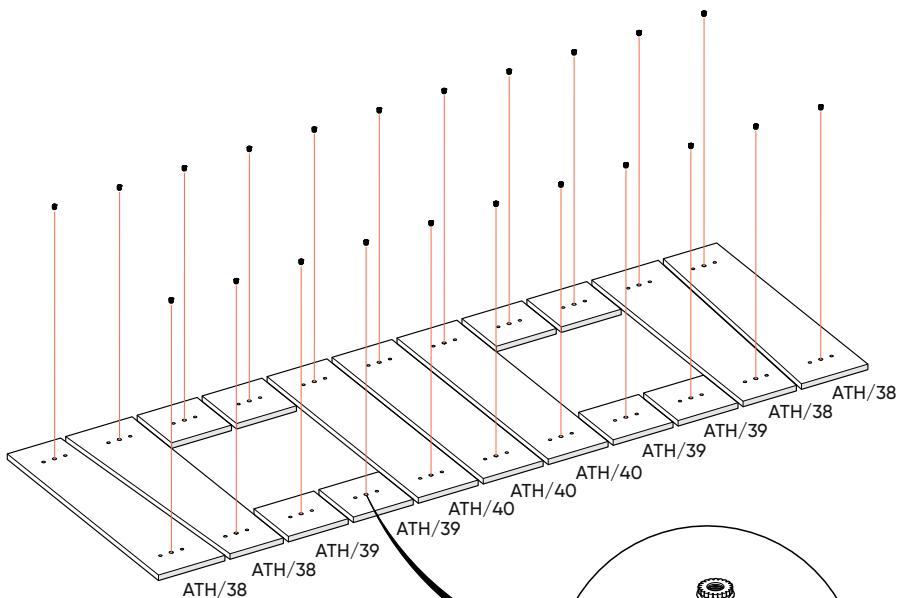
x44



44x



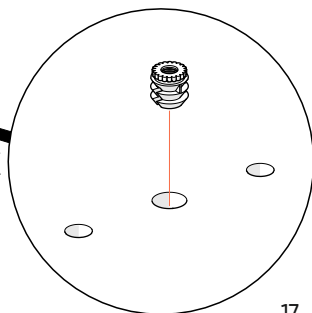
4



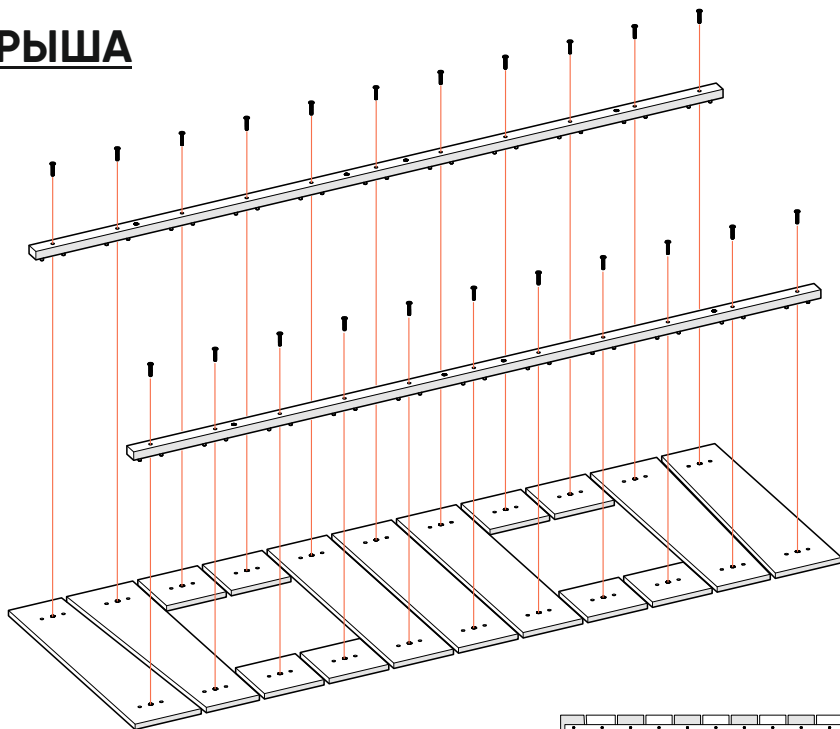
x22



22x



5 КРЫША

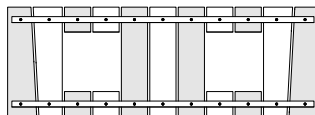


x22

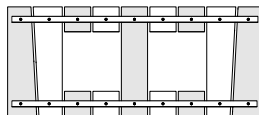


M6x35

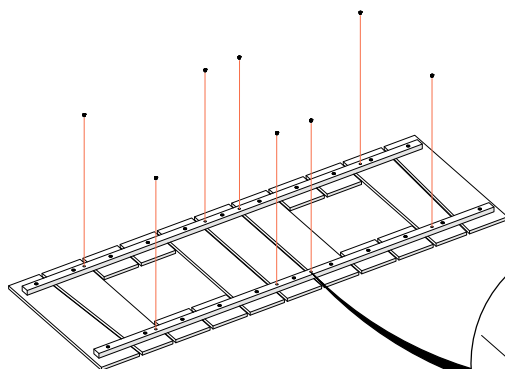
крыша WEST L:



крыша WEST M:



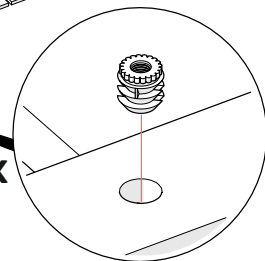
6



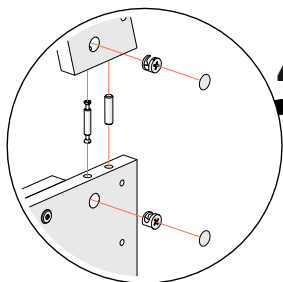
x8



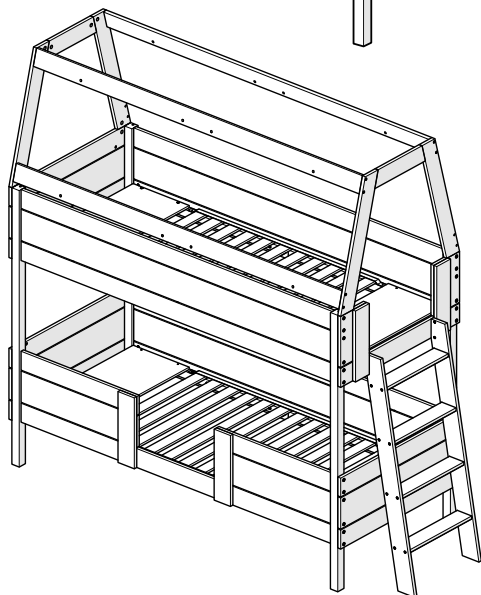
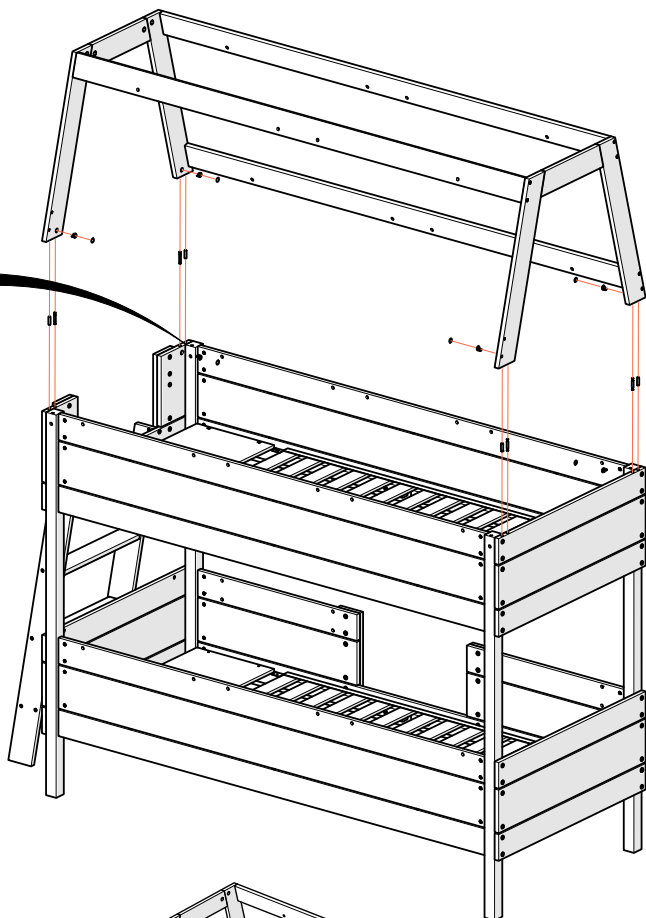
8x



7 КРЫША



4x



x4



x4



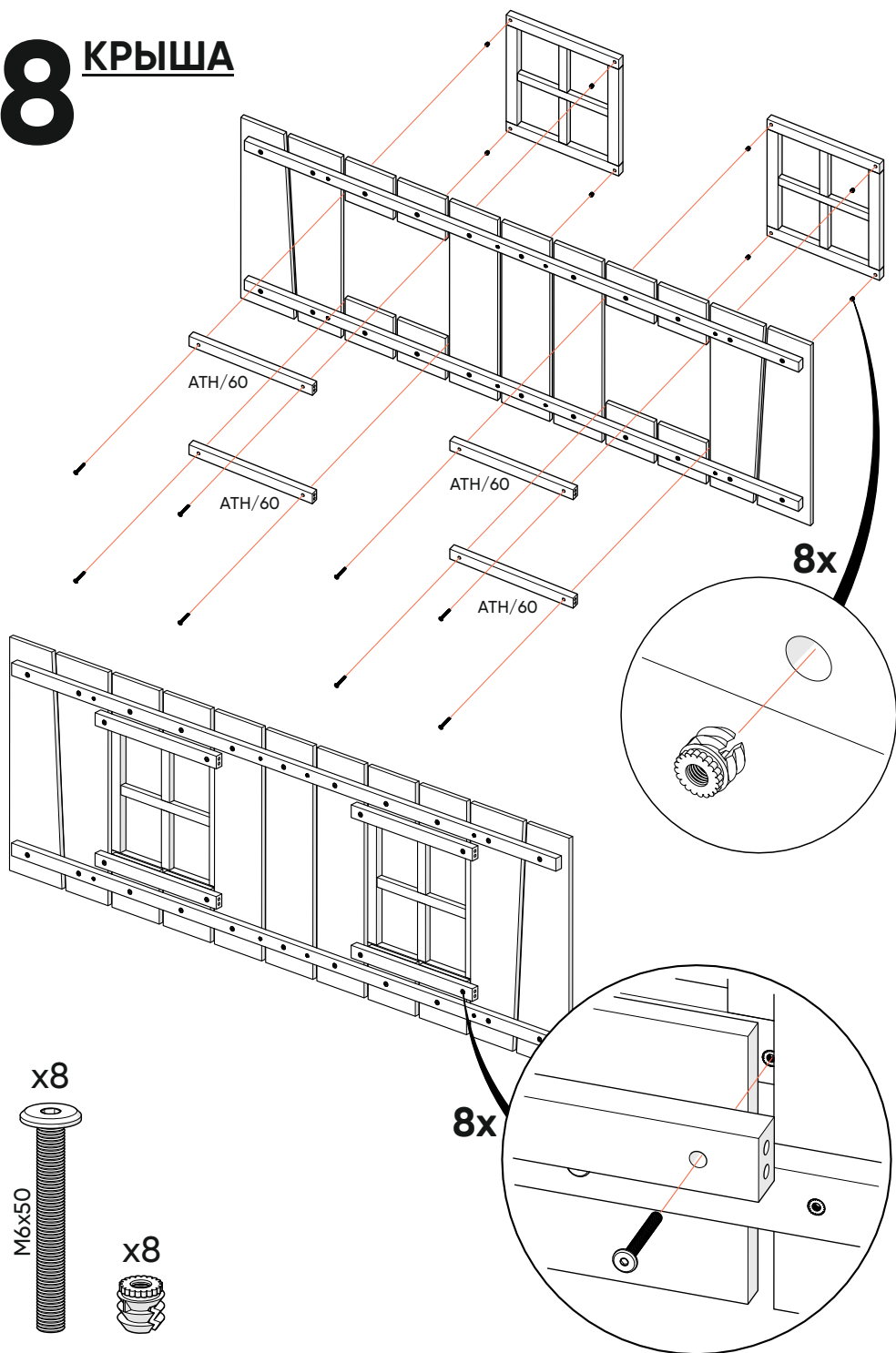
x8



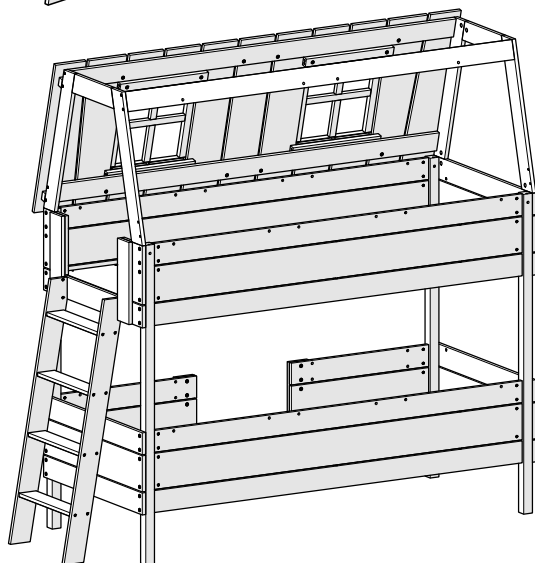
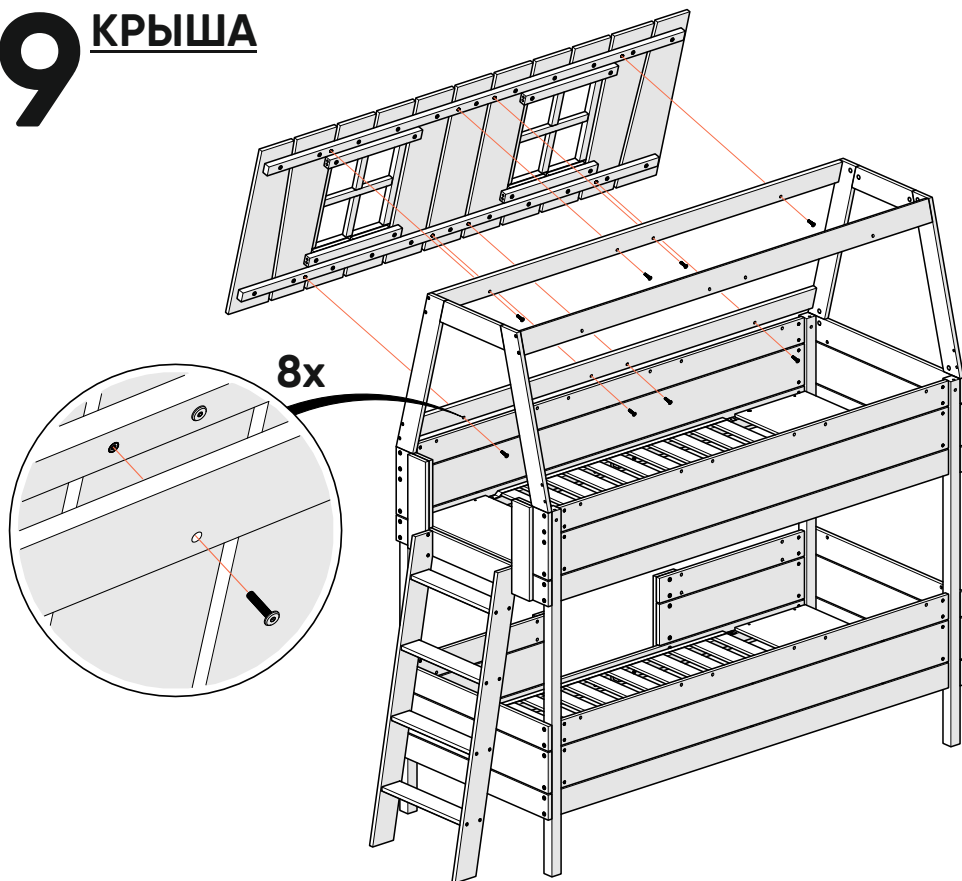
x8



8 КРЫША

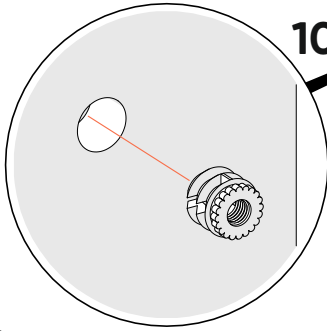


9 КРЫША

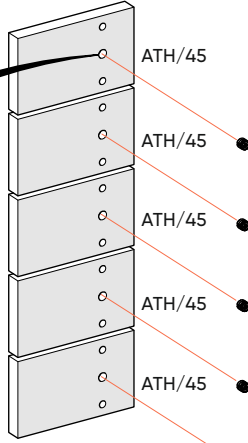


1

ПАНЕЛЬ-ОКНО WEST-2000



10x



ATH/45

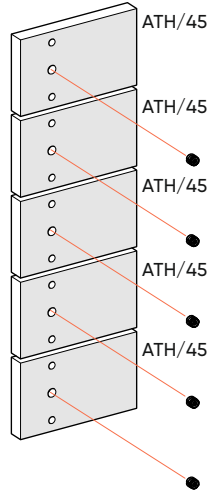
ATH/45

ATH/45

ATH/45

ATH/45

ATH/45



ATH/45

ATH/45

ATH/45

ATH/45

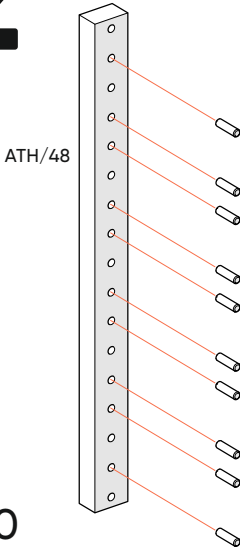
ATH/45

ATH/45

x10



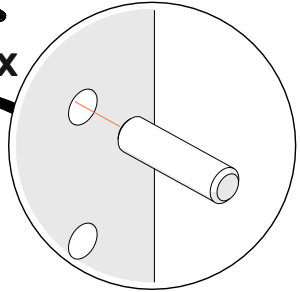
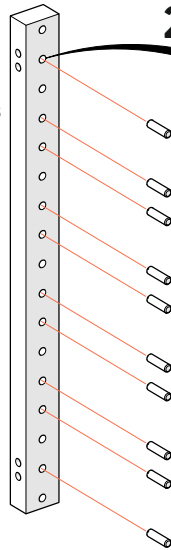
2



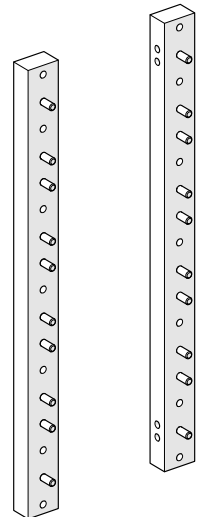
ATH/48

20x

ATH/48

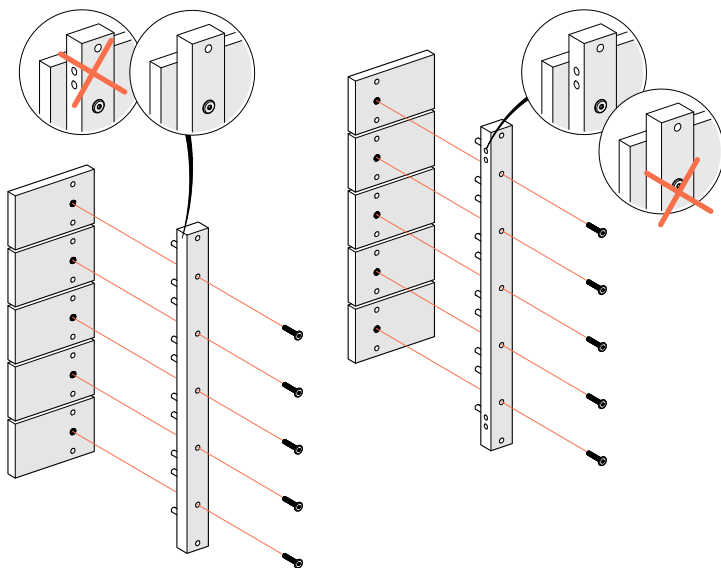


x20

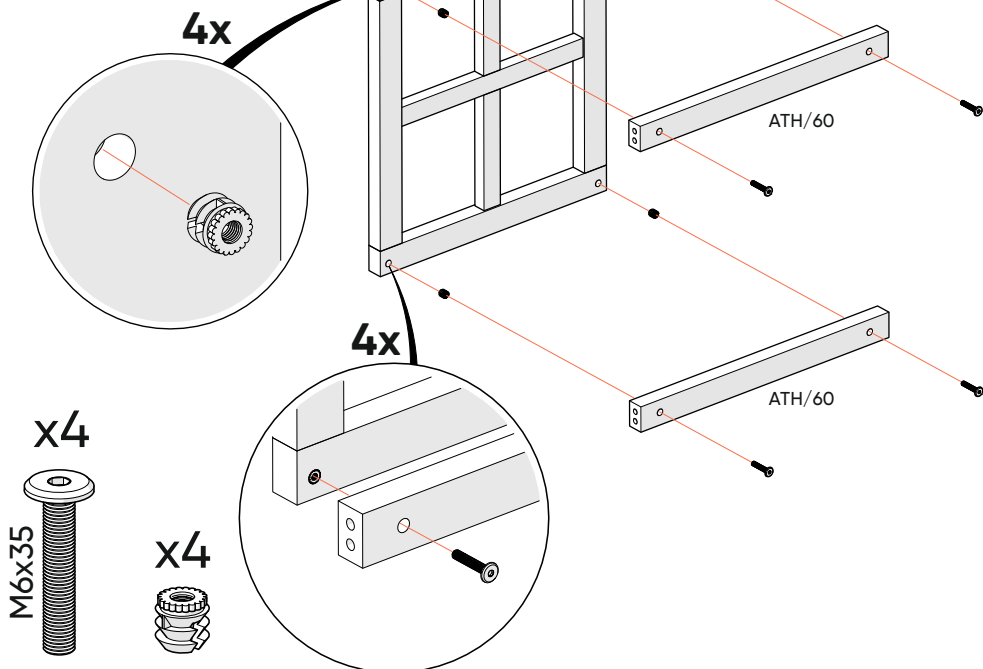


3 ПАНЕЛЬ-ОКНО WEST-2000

x10
M6x35

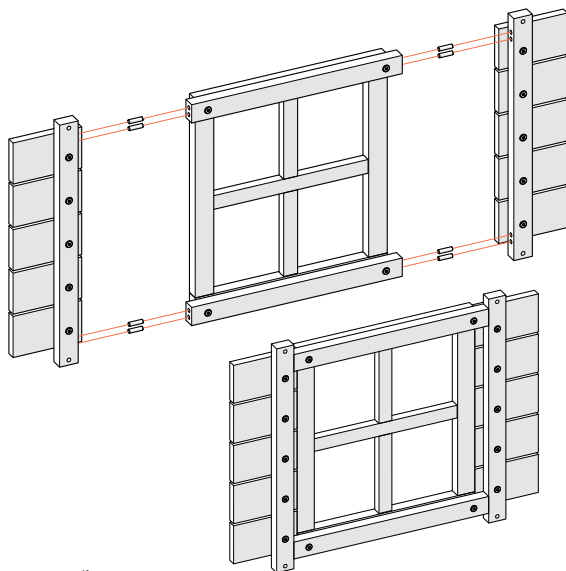


4

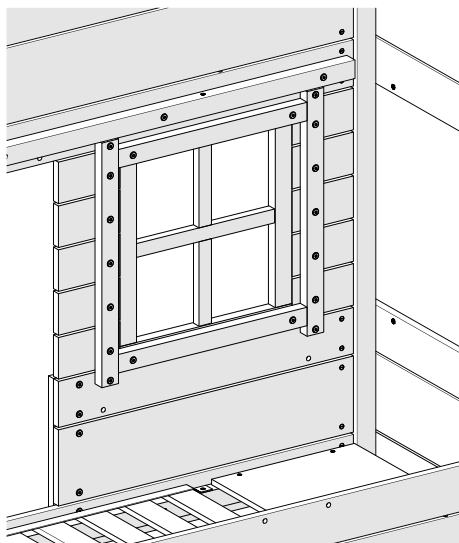
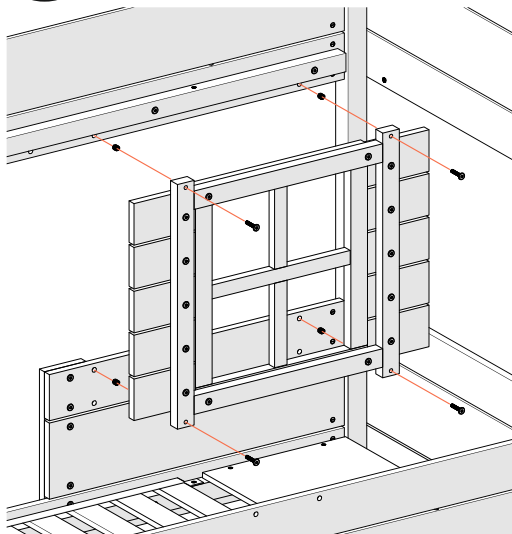


5 ПАНЕЛЬ-ОКНО WEST-2000

x8



6



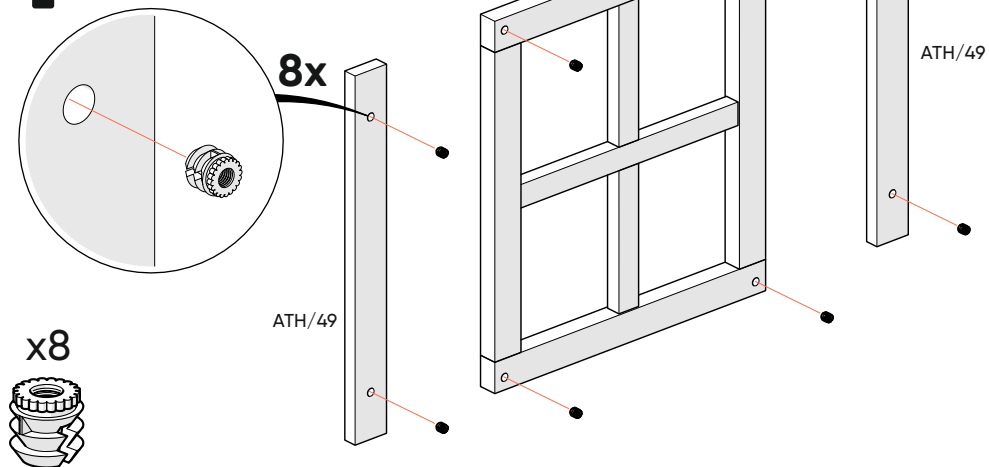
x4



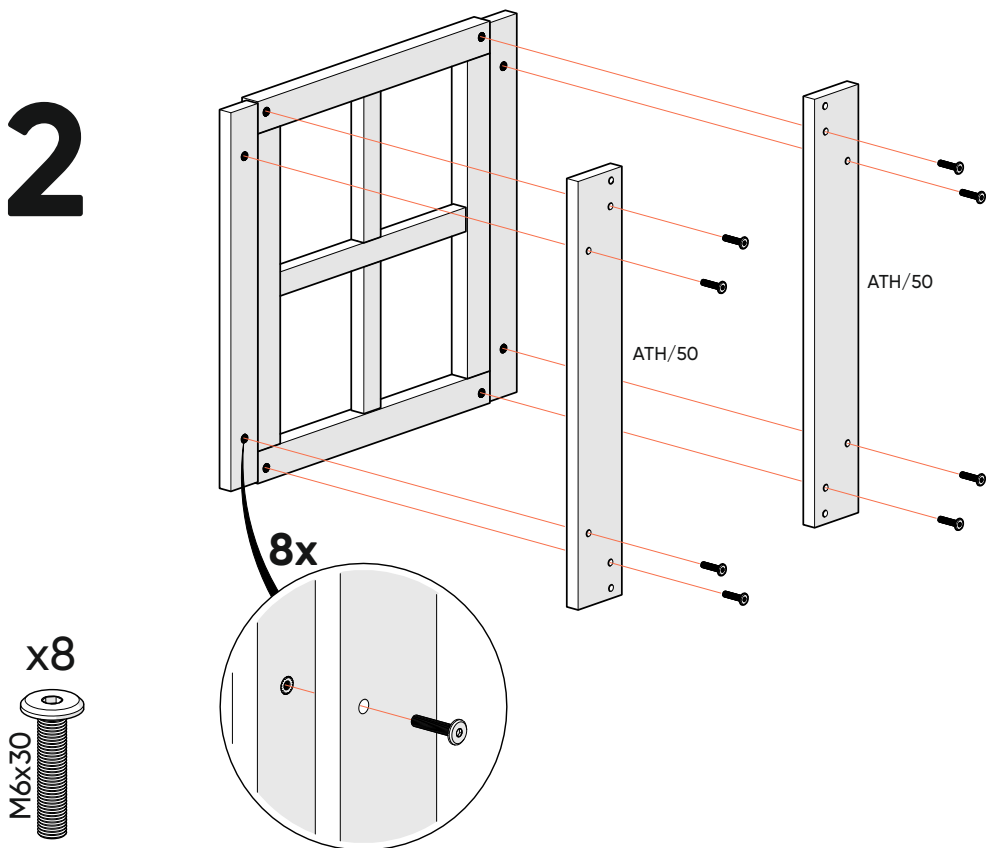
x4



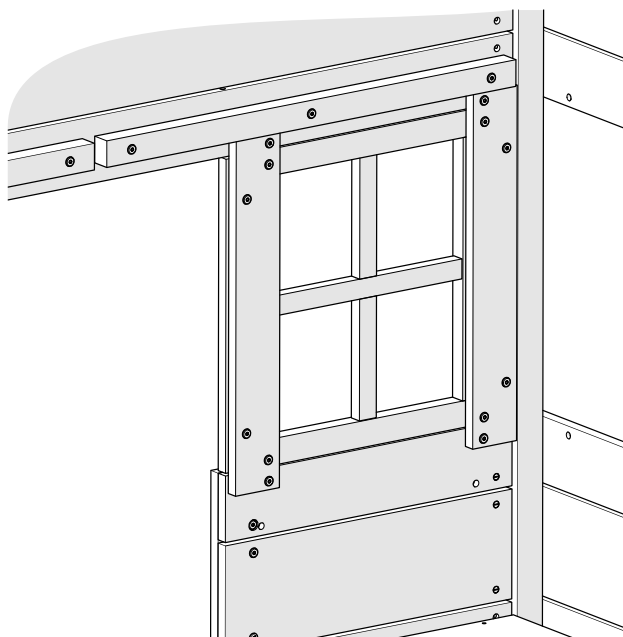
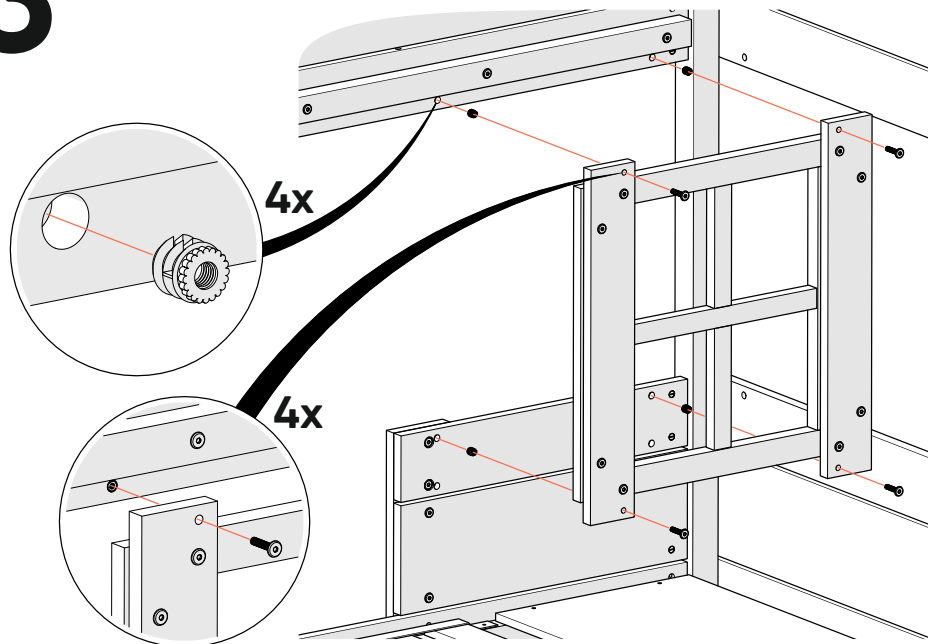
1 ПАНЕЛЬ-ОКНО WEST-1600



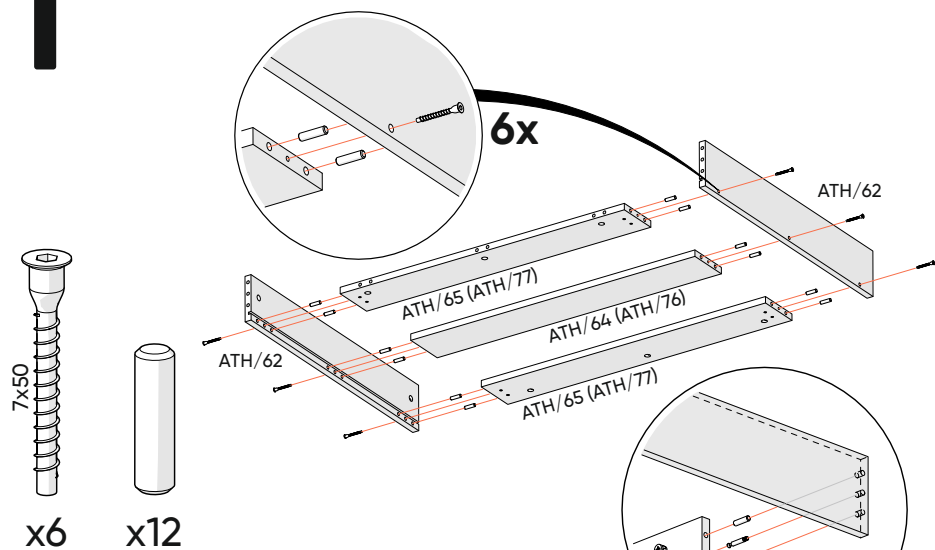
2



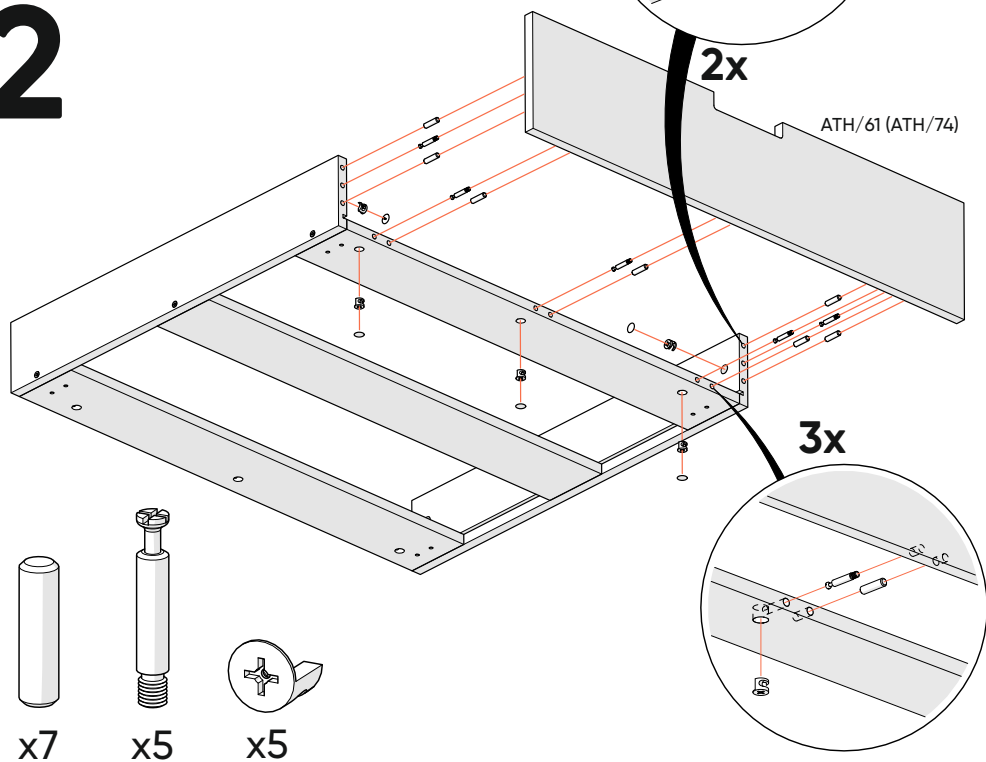
3 ПАНЕЛЬ-ОКНО WEST-1600



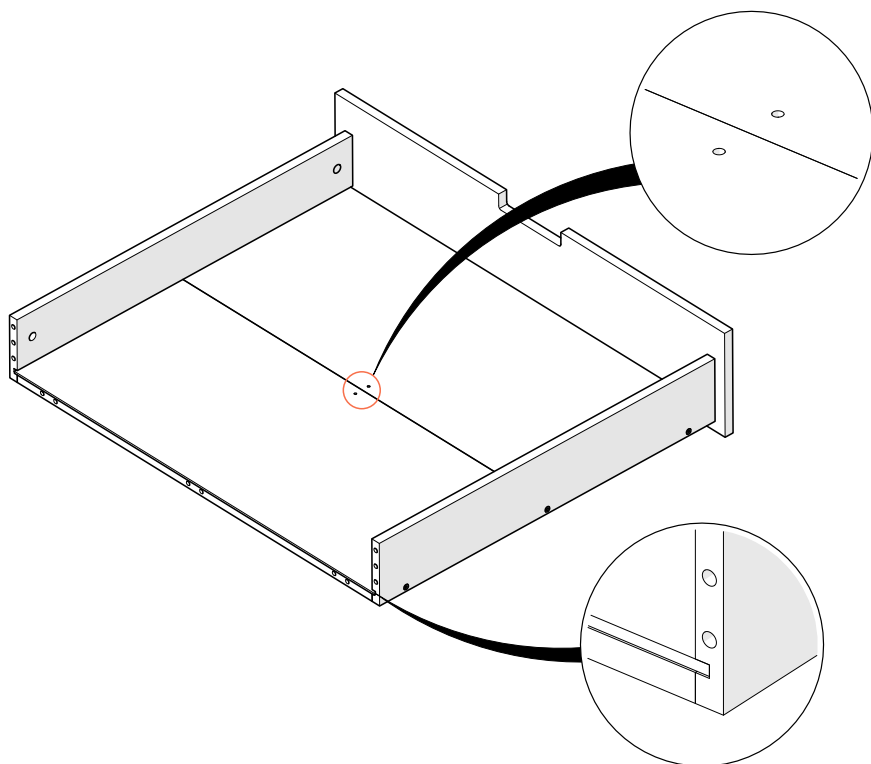
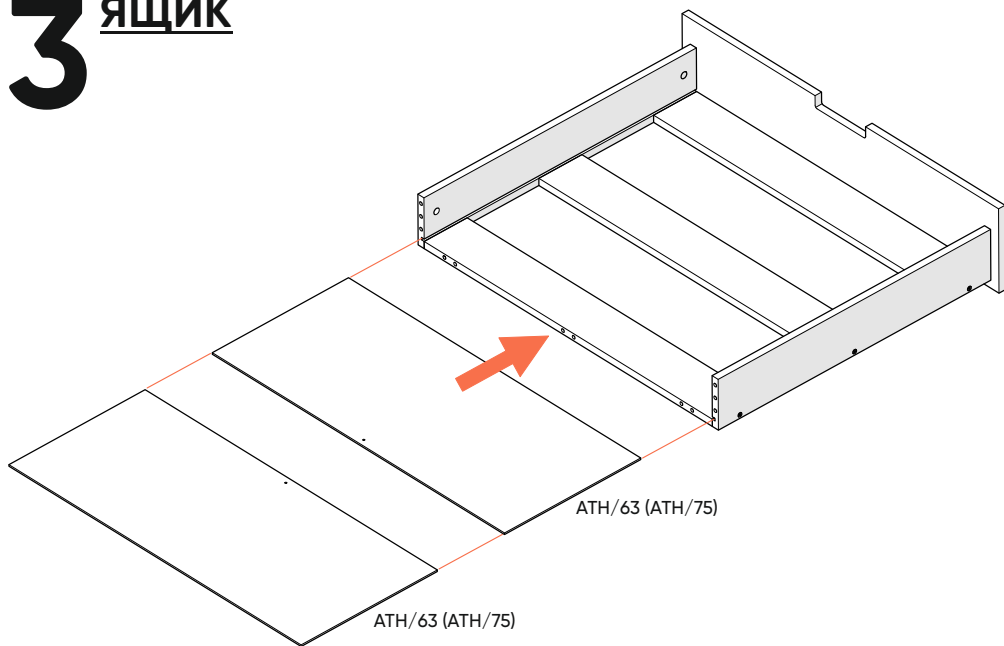
1 ЯЩИК



2

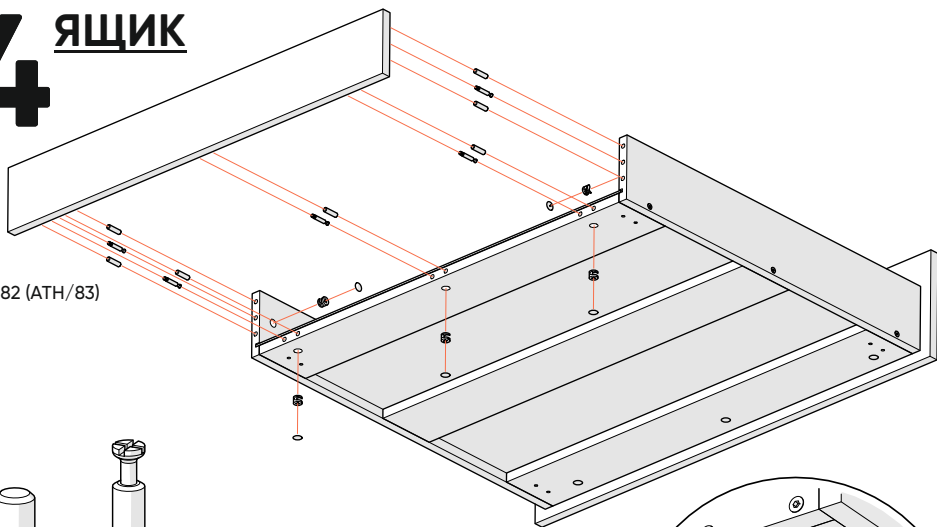


3 ЯЩИК



4 ЯЩИК

ATH/82 (ATH/83)



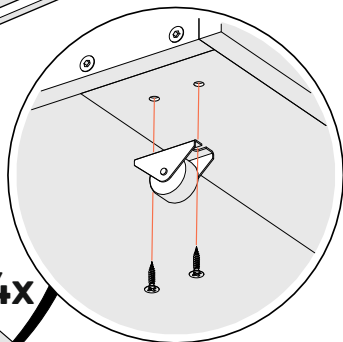
x7



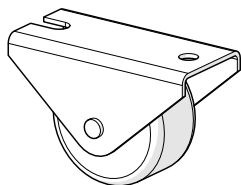
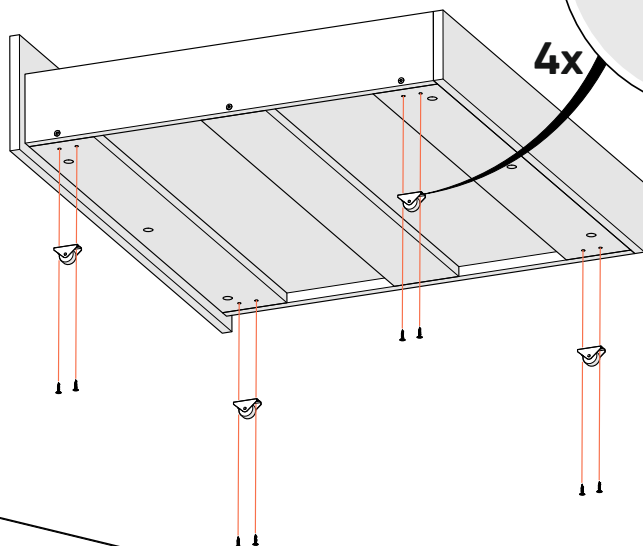
x5



x5



5

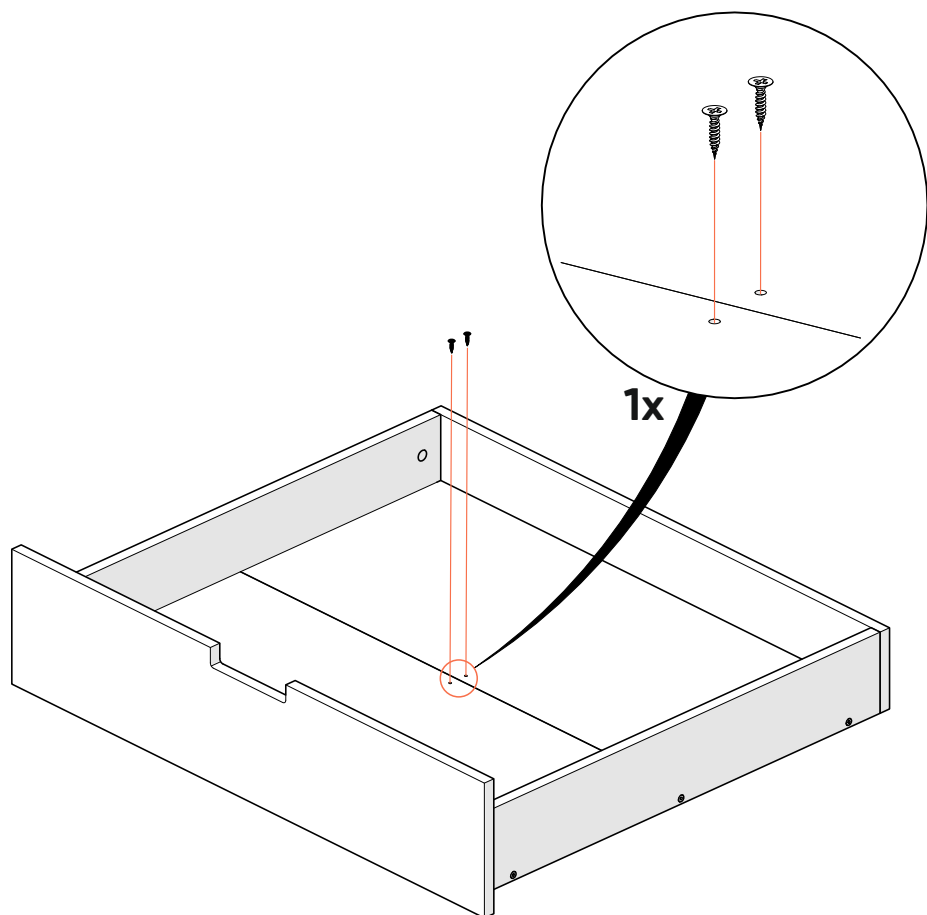


x4



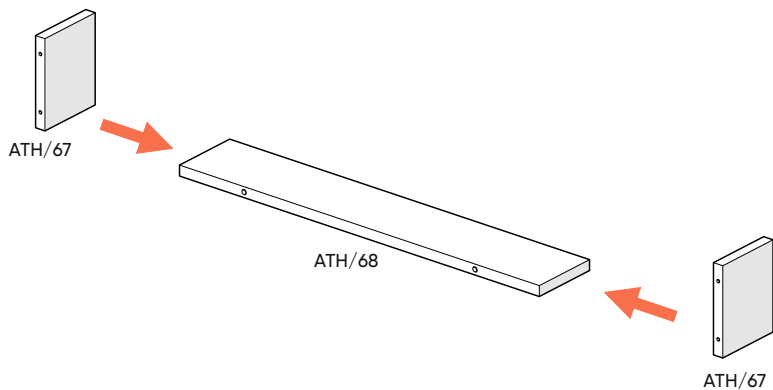
x8

6 ЯЩИК

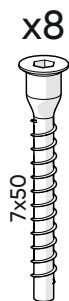
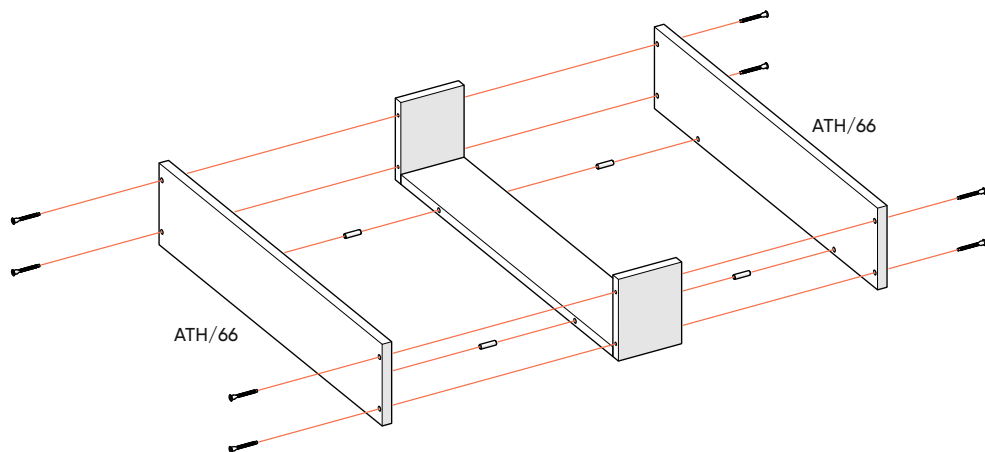


x2

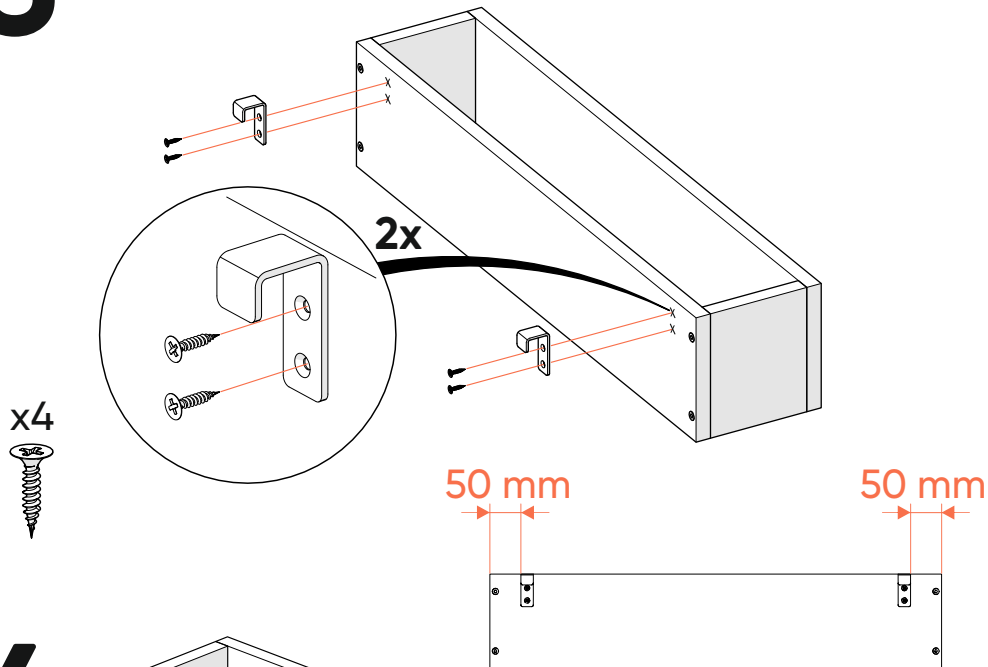
1 ЯЩИК ПОДВЕСНОЙ (КАШПО)



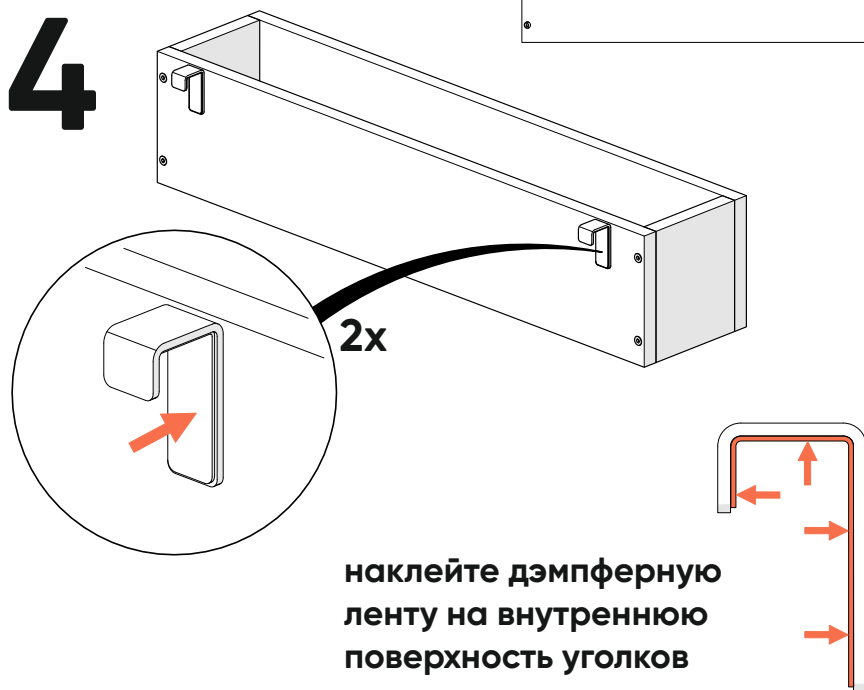
2



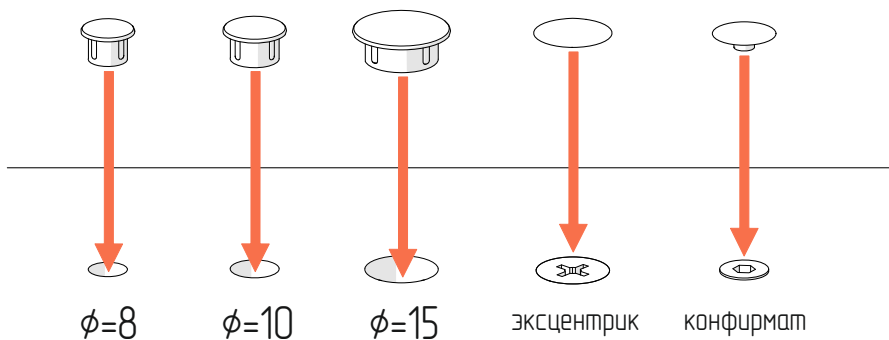
3 ЯЩИК ПОДВЕСНОЙ (КАШПО)



4



**используйте заглушки,
входящие в комплект,
чтобы закрыть оставшиеся
технологические отверстия**



ellipse™