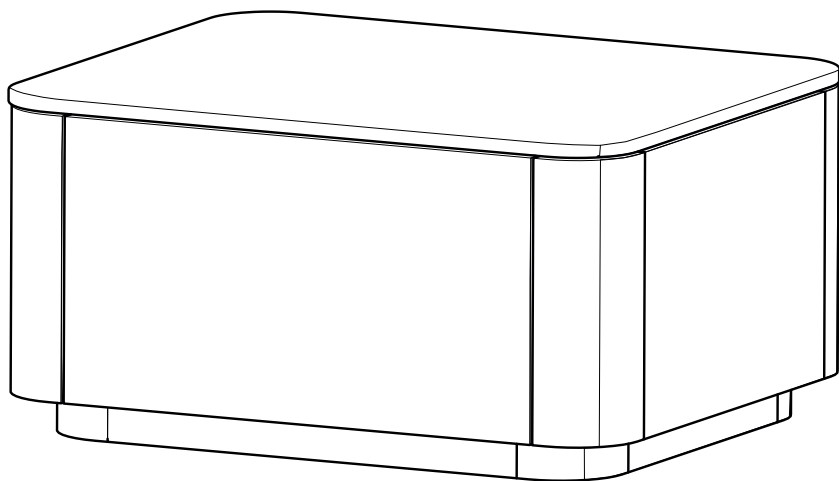


Тумба прикроватная 1 ящик

ellipse™ Tammi



1. Инструкция по безопасности

1.1 Пожалуйста, внимательно прочитайте и сохраните данную инструкцию.

1.2 Сборку изделия рекомендуется выполнять вдвоем.

1.3 Производитель не несет ответственность за неправильную установку изделия.

1.4 Не используйте изделие, если оно повреждено.

1.5 Не следует использовать изделие на неровной поверхности.

1.6 Периодически проверяйте крепежные узлы.

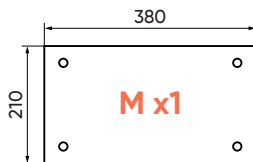
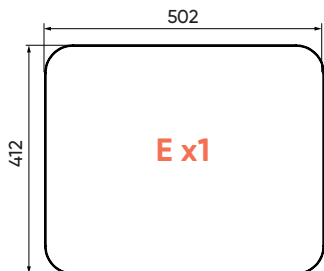
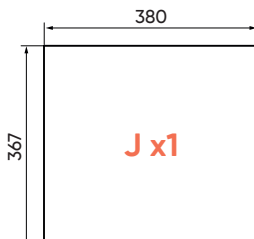
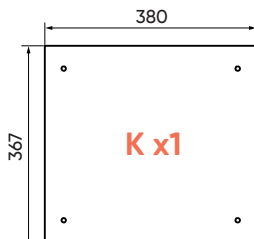
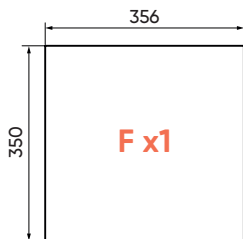
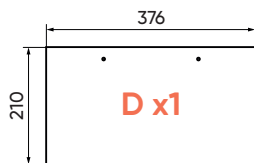
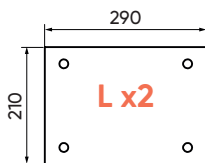
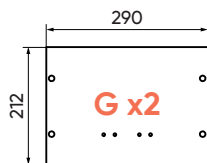
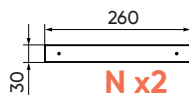
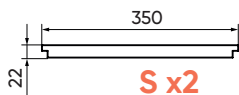
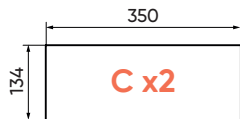
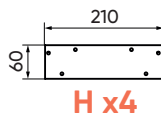
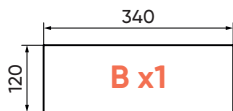
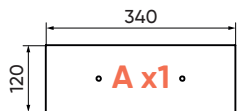
2. Рекомендации по эксплуатации и уходу

2.1 Мебель рекомендуется эксплуатировать в проветриваемом, сухом помещении с температурой воздуха не ниже +10° С и относительной влажности воздуха от 45 до 70%.

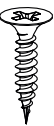
2.2 Поверхность мебели следует протирать влажной тряпкой, с последующей протиркой насухо. Запрещается использовать в качестве чистящих средств растворители, соду и средства, содержащие абразивные материалы.

2.3 Мебель должна быть защищена от прямого попадания солнечных лучей, не должна размещаться вблизи отопительных приборов.

Тумба прикроватная Тамті 1 ящик



M3,5x15



x28

M6x25



x2



x2



8 x 30

x8



x24



x24

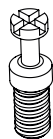
M6x10



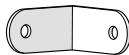
x6



x8

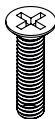


x8

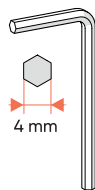


x12

M4x22



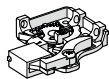
x4



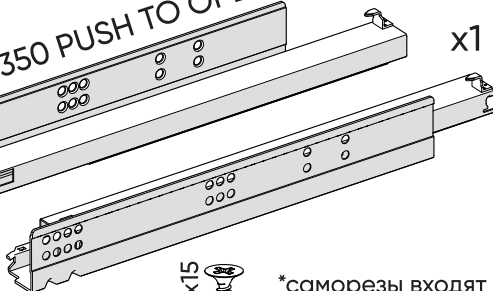
4 mm

x1

Hettich L= 350 PUSH TO OPEN



x1



x1

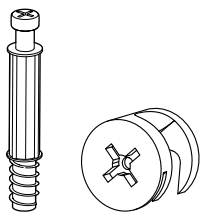
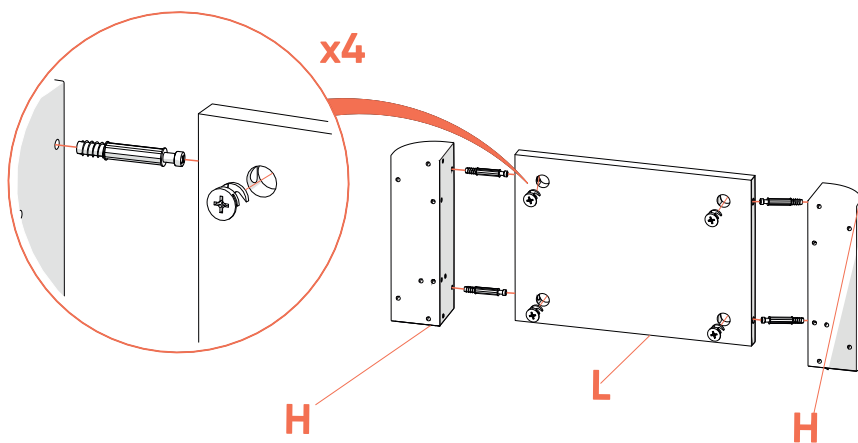


M3,5x15

x4*

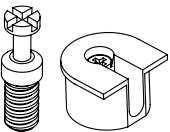
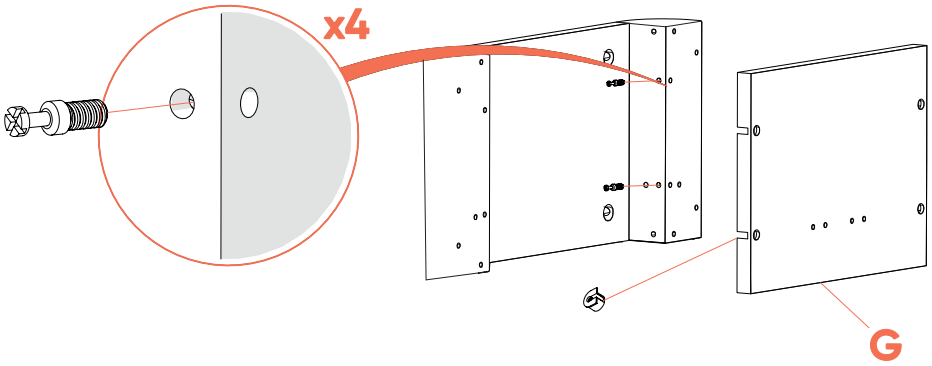
*саморезы входят в комплект крепления направляющих

1



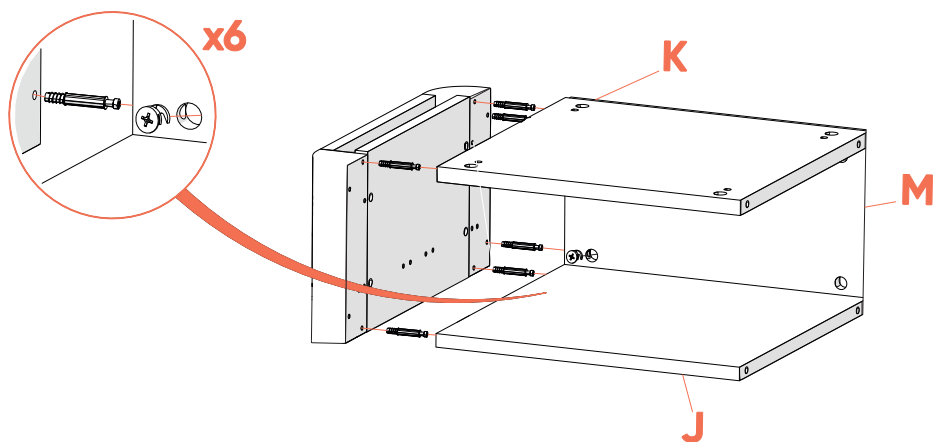
x4 x4

2

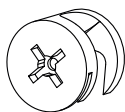


x4 x4

3

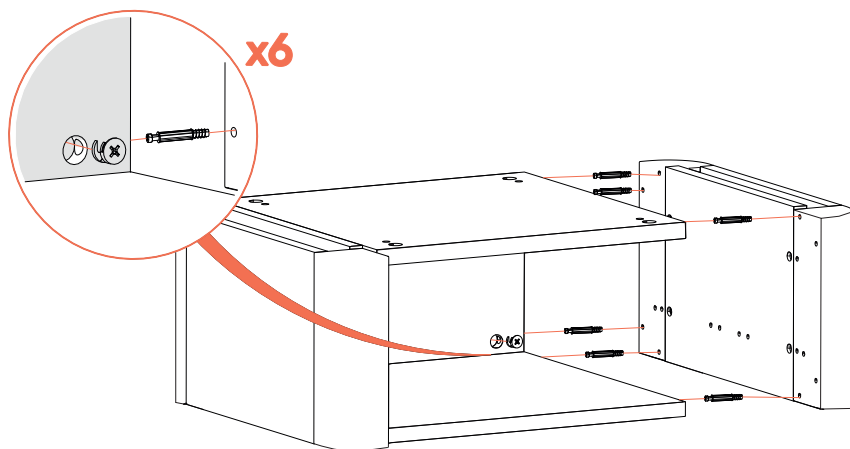


x6



x6

4

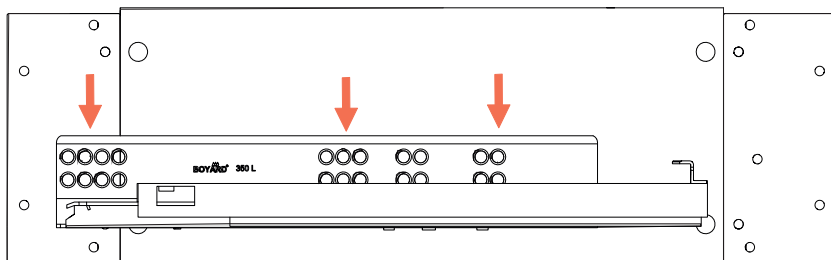


x6



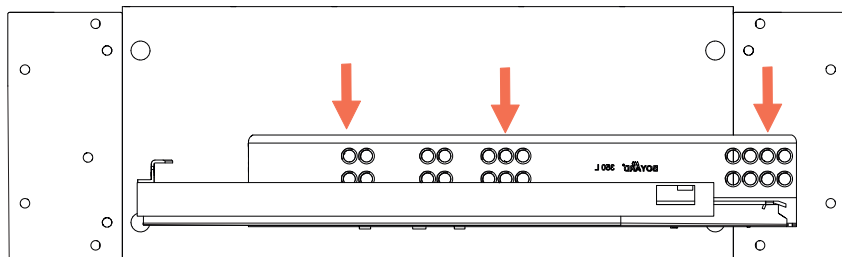
x6

5



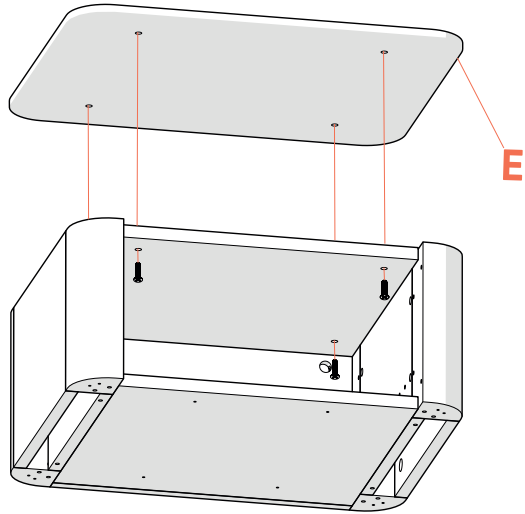
x3

6



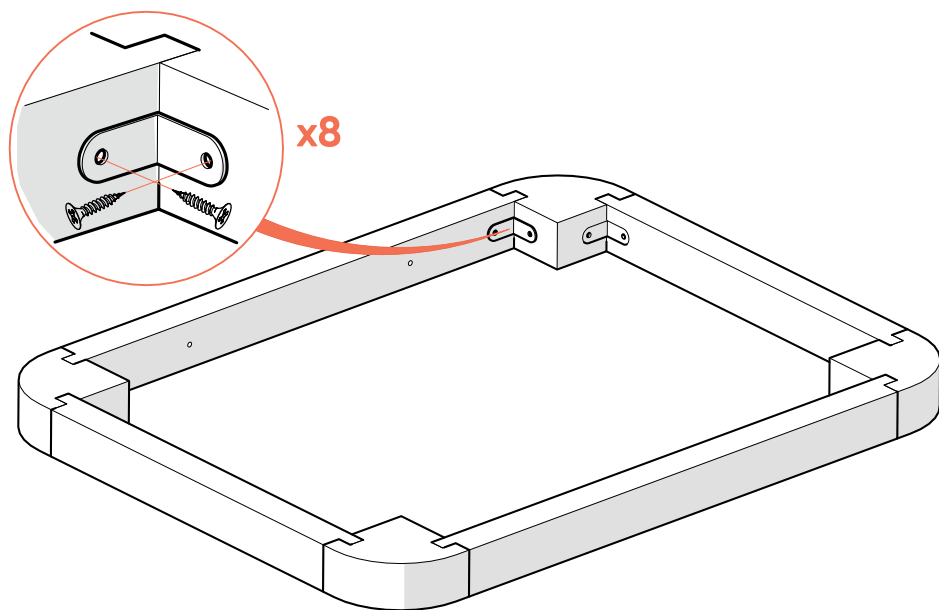
x3

7



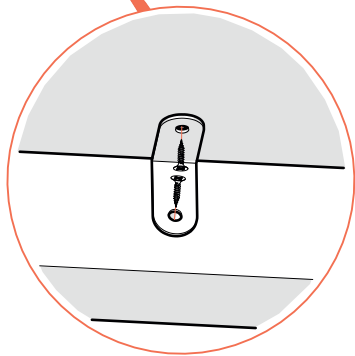
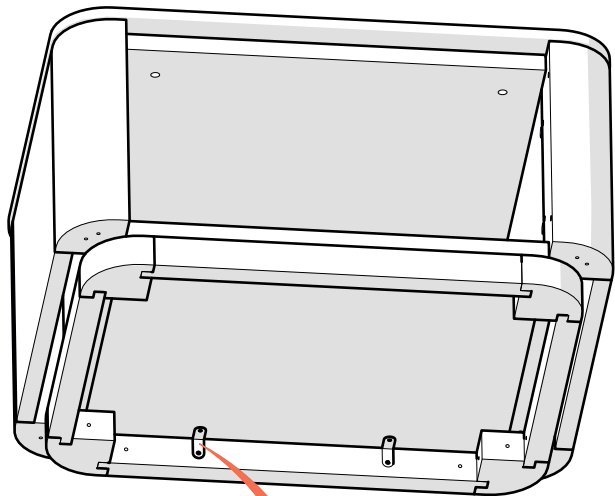
x4

8



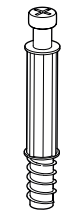
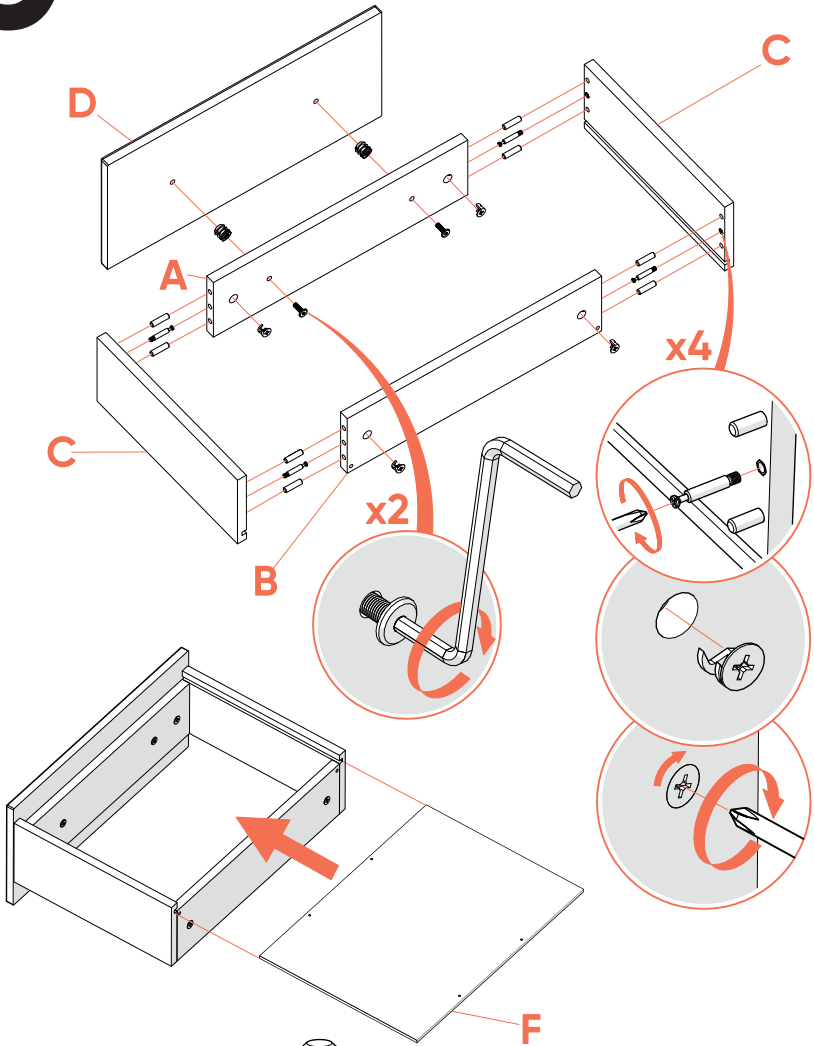
x16

9

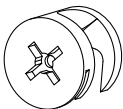


X8

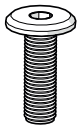
10



x4



x4



x2



x8



x2

11

