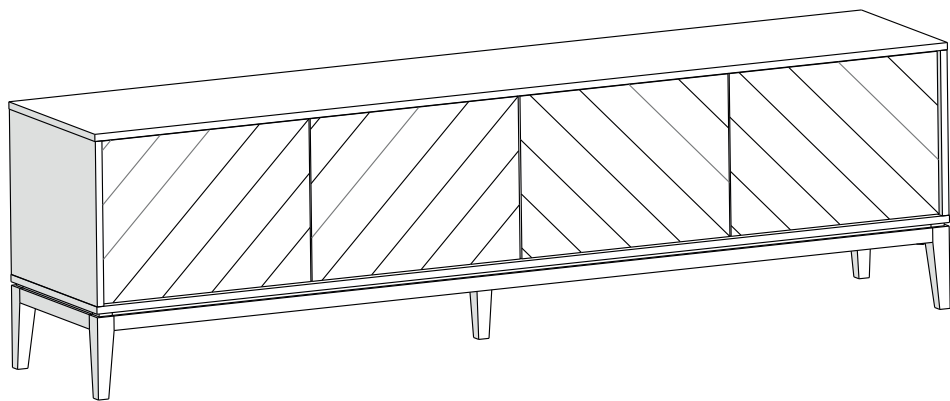


Тумба для ТВ 4 двери

ellipse™ fjord



1. Инструкция по безопасности

1.1 Пожалуйста, внимательно прочитайте и сохраните данную инструкцию.

1.2 Сборку изделия рекомендуется выполнять вдвоем.

1.3 Производитель не несет ответственность за неправильную установку изделия.

1.4 Не используйте изделие, если оно повреждено.

1.5 Не следует использовать изделие на неровной поверхности.

1.6 Периодически проверяйте крепежные узлы.

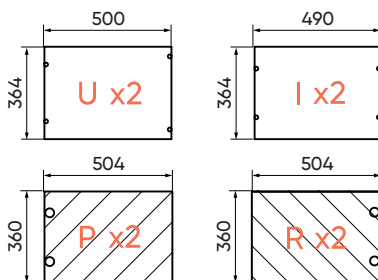
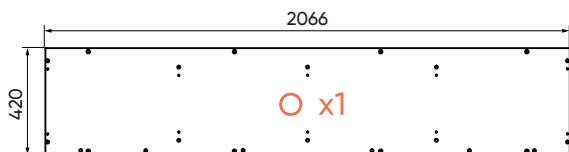
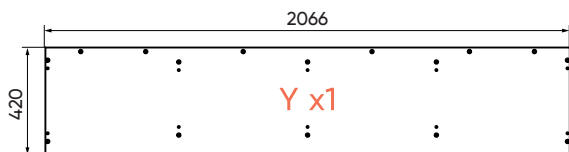
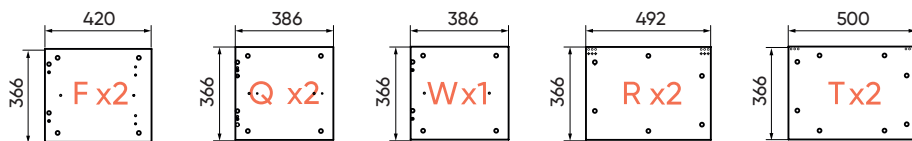
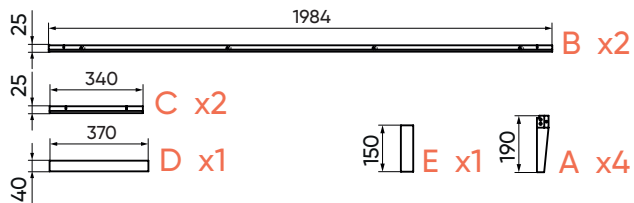
2. Рекомендации по эксплуатации и уходу

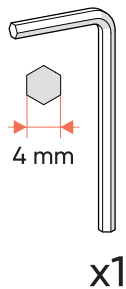
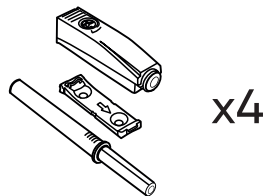
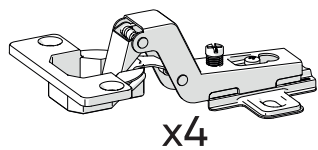
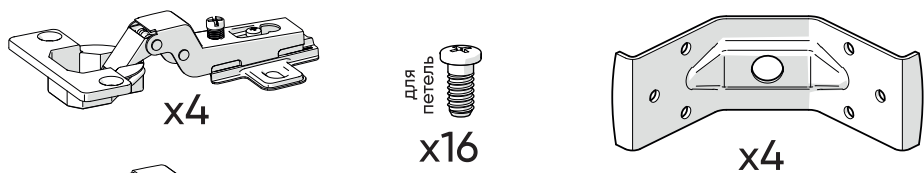
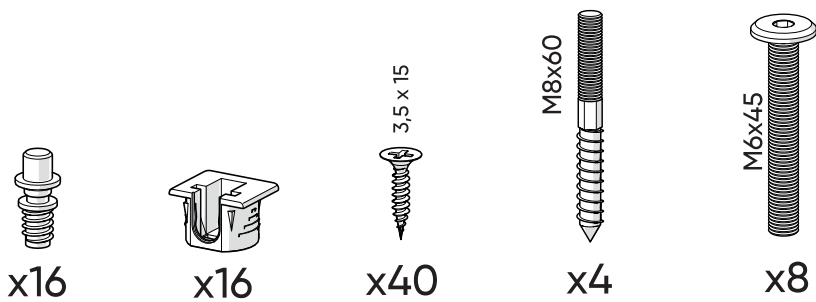
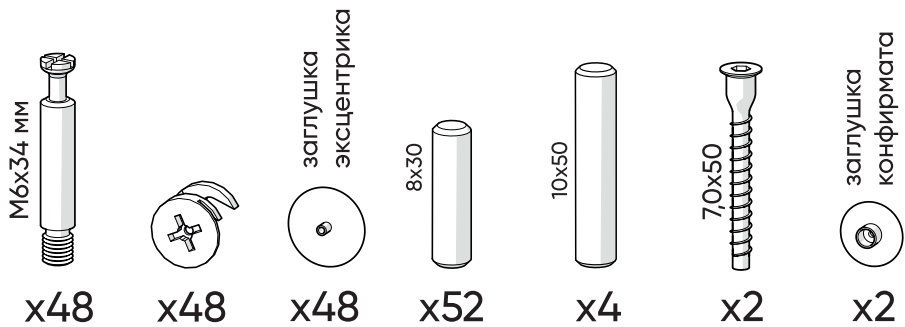
2.1 Мебель рекомендуется эксплуатировать в проветриваемом, сухом помещении с температурой воздуха не ниже +10° С и относительной влажности воздуха от 45 до 70%.

2.2 Поверхность мебели следует протирать влажной тряпкой, с последующей протиркой насухо. Запрещается использовать в качестве чистящих средств растворители, соду и средства, содержащие абразивные материалы.

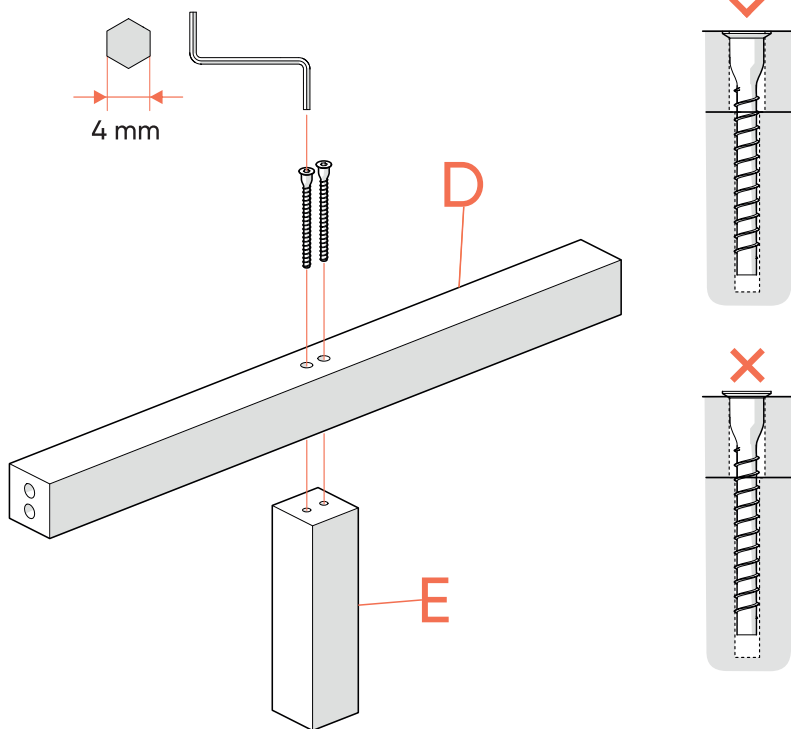
2.3 Мебель должна быть защищена от прямого попадания солнечных лучей, не должна размещаться вблизи отопительных приборов.

Тумба Fjord 4 двери напольная



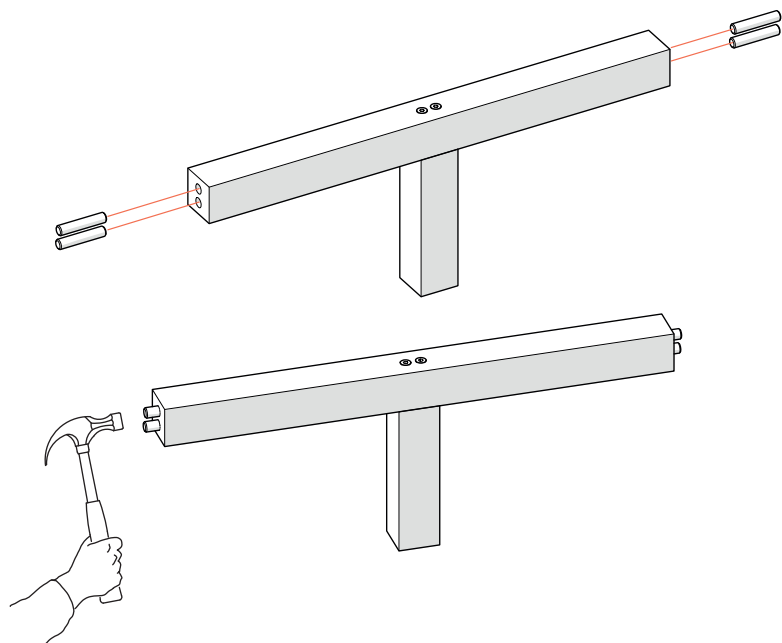


1



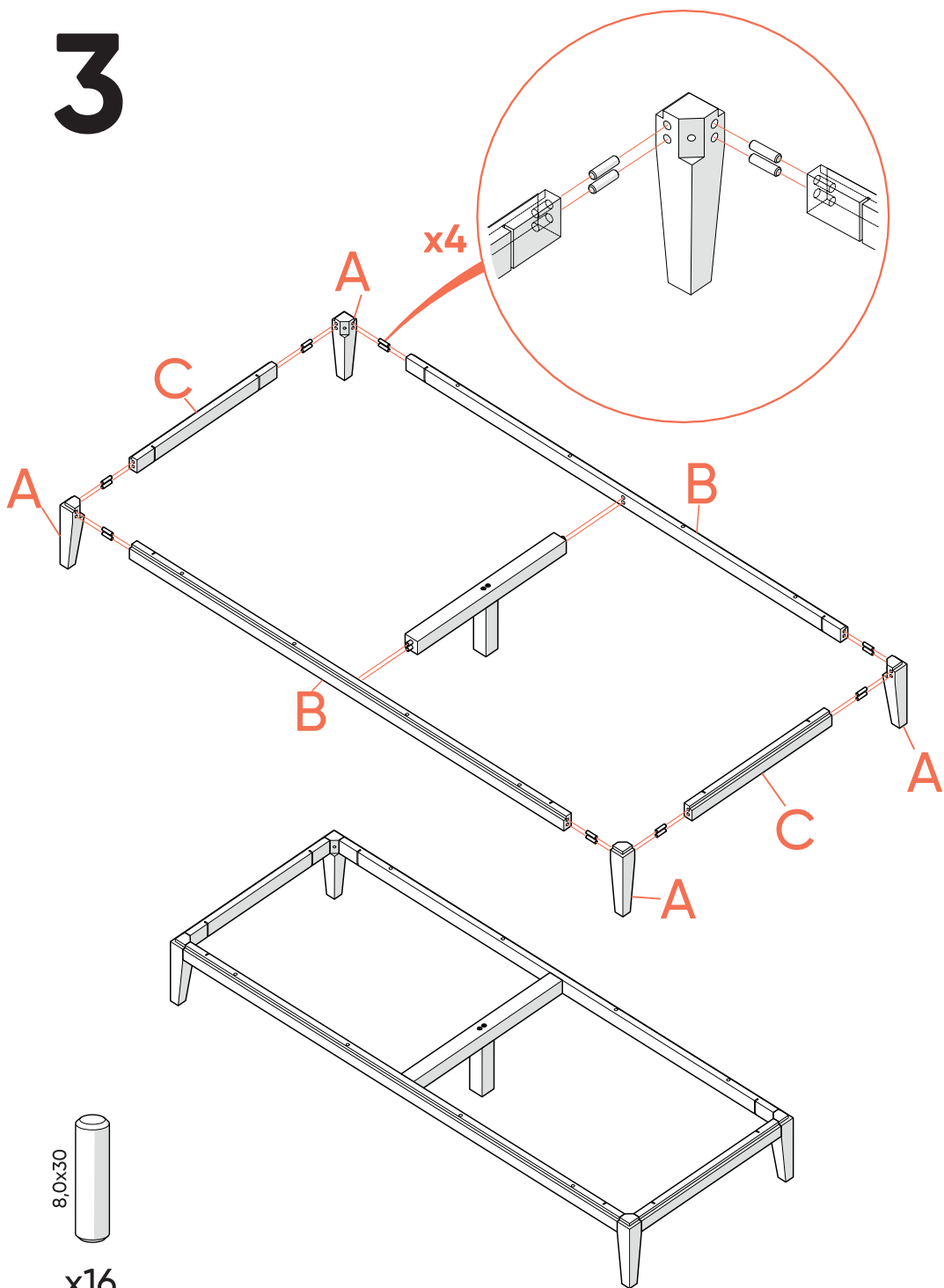
x2

2

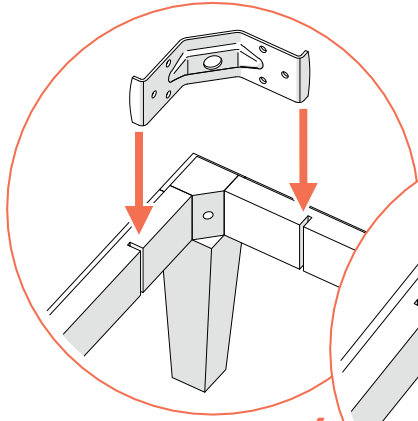
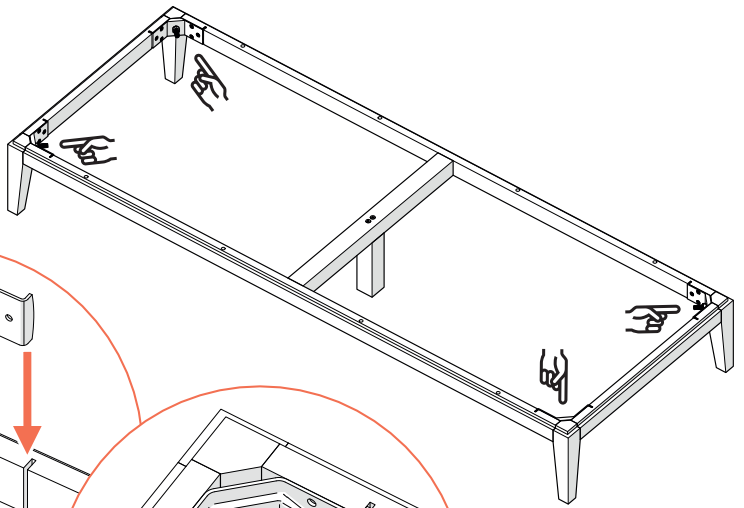


x4

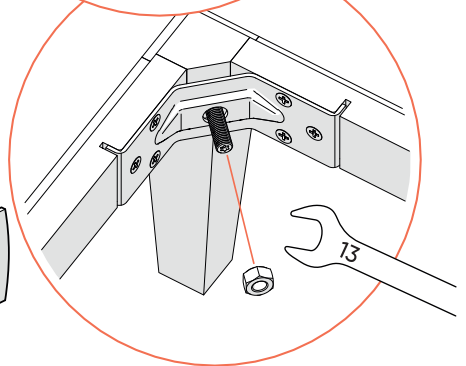
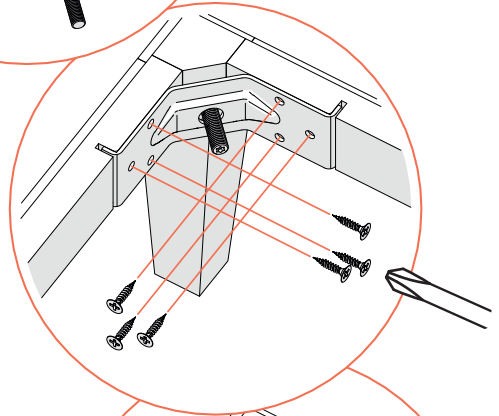
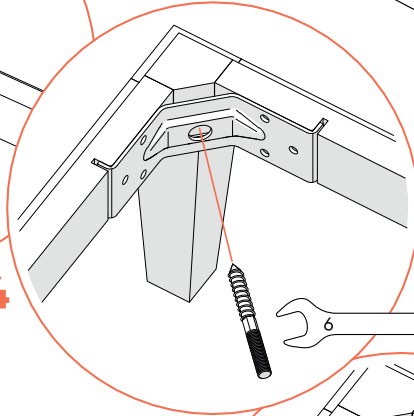
3



4



x4



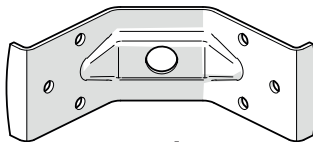
M8x60



M8



3,5 x 15



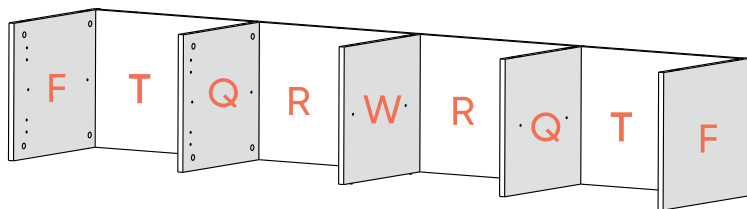
x4

x4

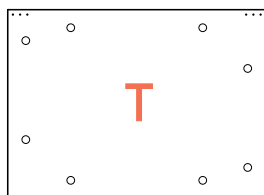
x4

x24

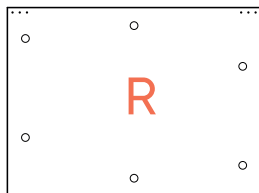
5



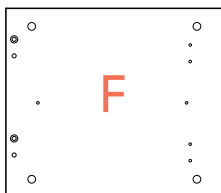
Внимание! При сборке не перепутать!



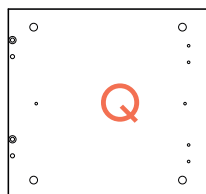
1 Стенка задняя – 2 шт.
Размеры: 500×366 (h)



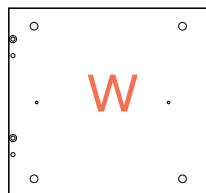
2 Стенка задняя – 2 шт.
Размеры: 492×366 (h)



3 Стенка боковая – 2 шт.
Размеры: 420×366 (h)

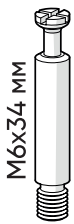
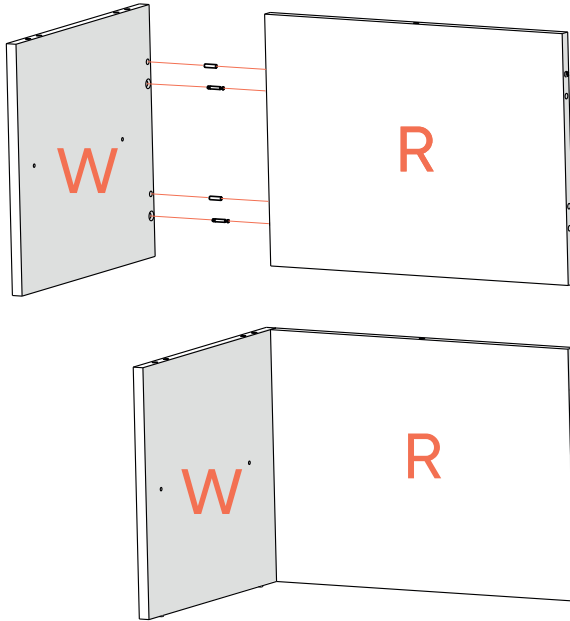


4 Перегородка – 2 шт.
Размеры: 386×366 (h)

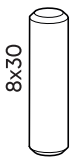


5 Перегородка центральная – 1 шт.
Размеры: 386×366 (h)

6



x2

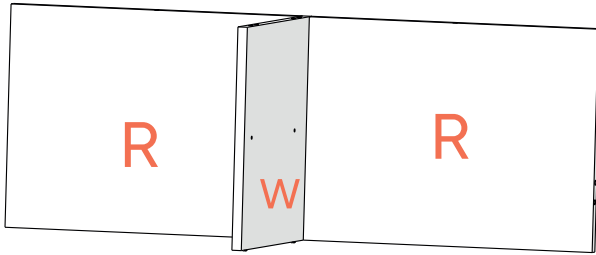
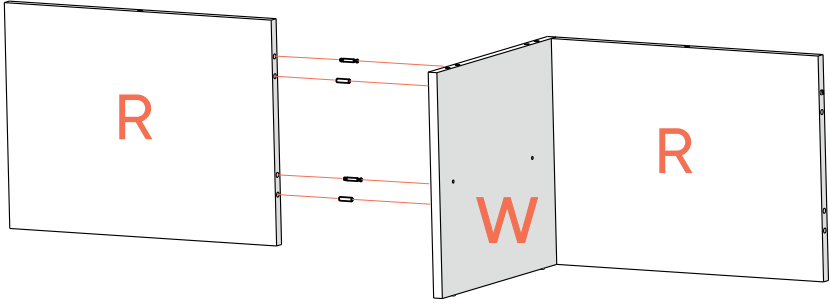


x2

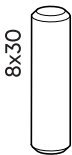


x2

7



x2

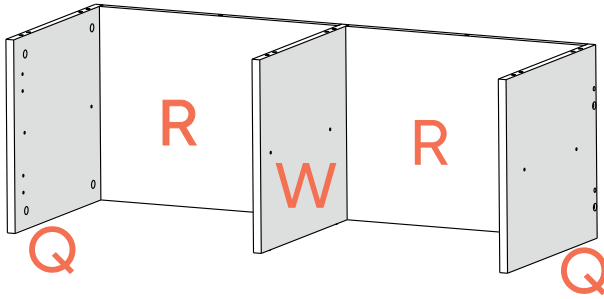
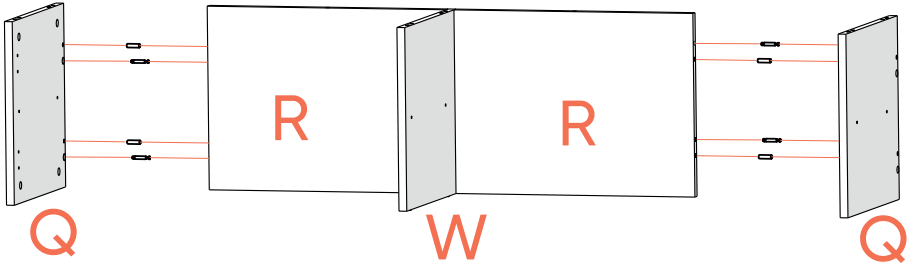


x2



x2

8



x4

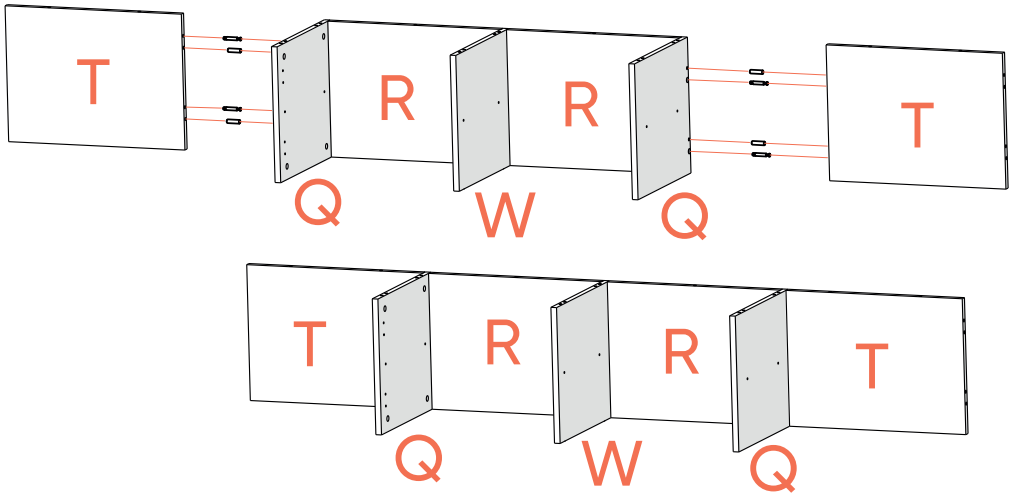


x4



x4

9



x4

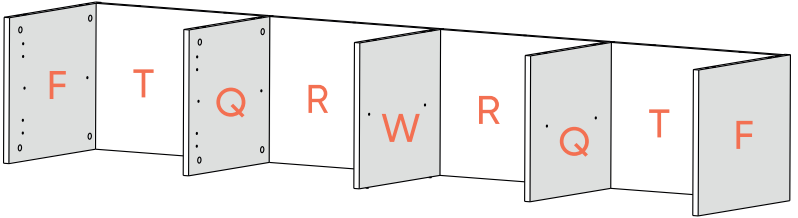
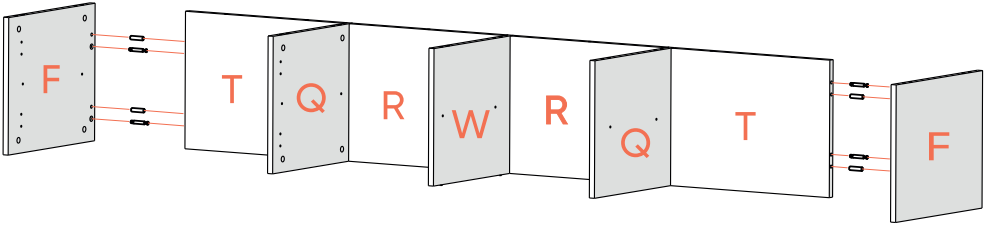


x4



x4

10



x4

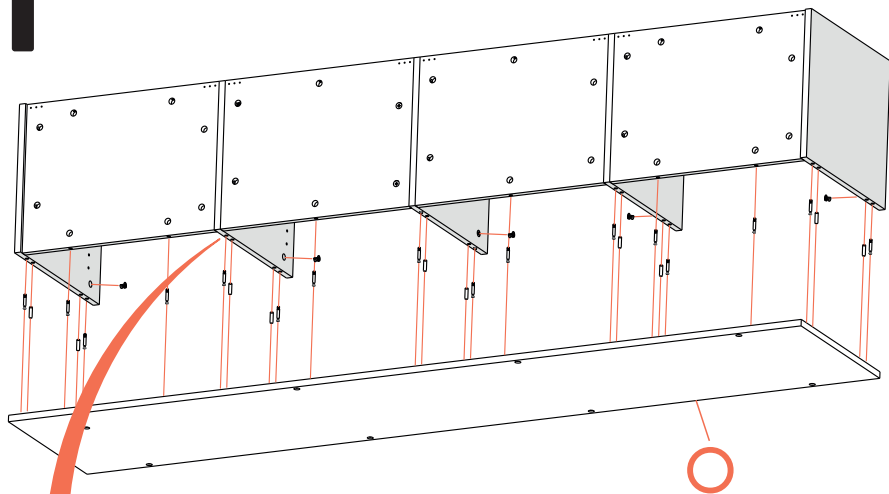


x4

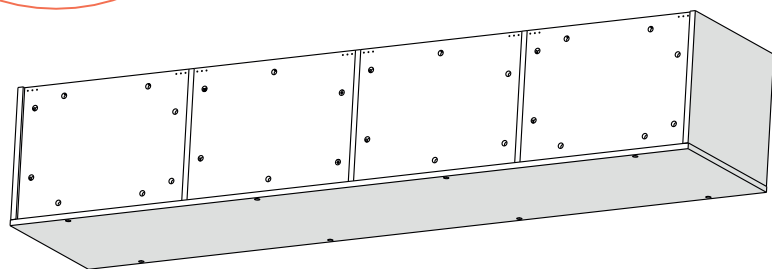
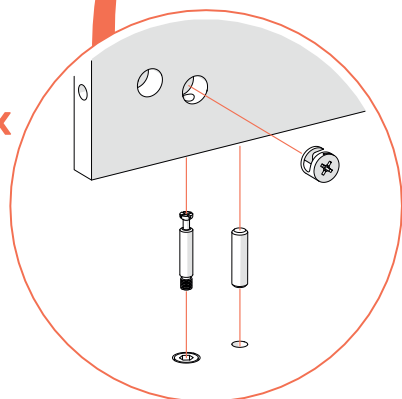


x4

11

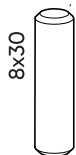


10x



M6x34 MM

x16



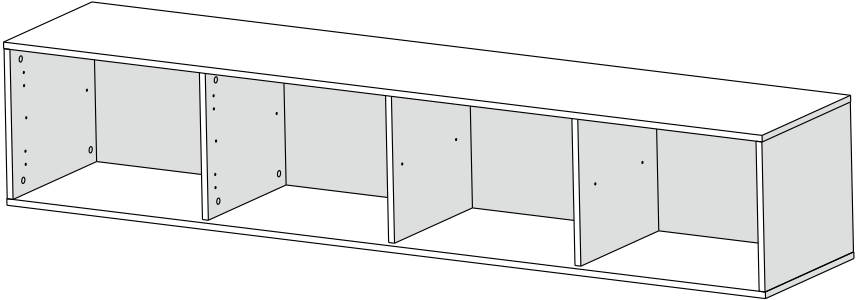
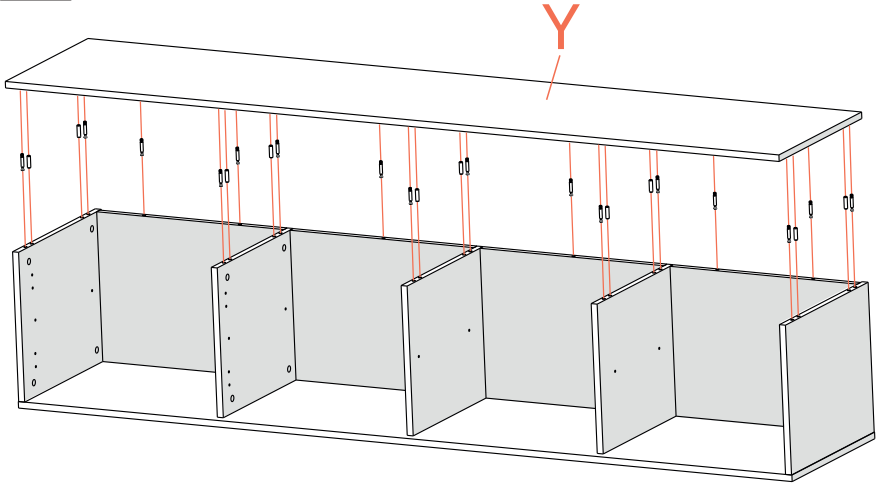
8x30

x10

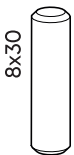


x16

12



x16

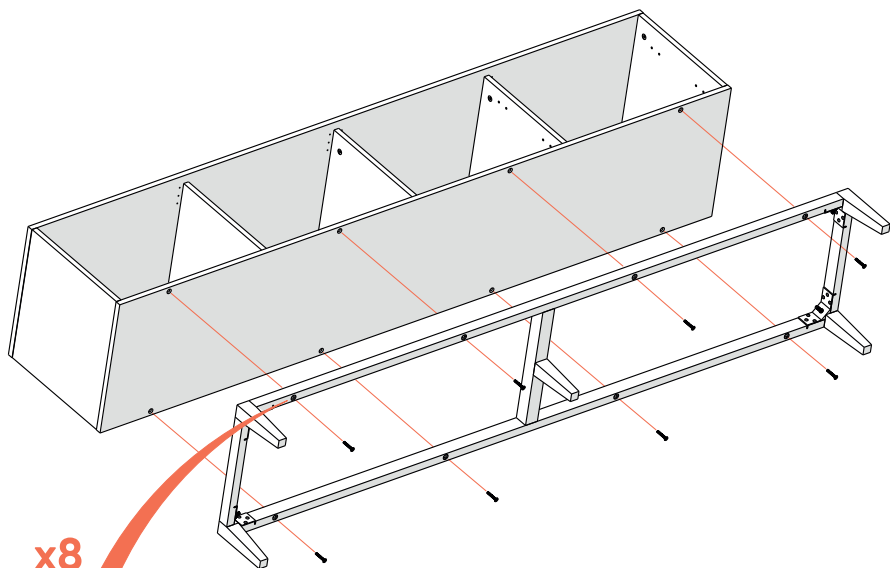


x10

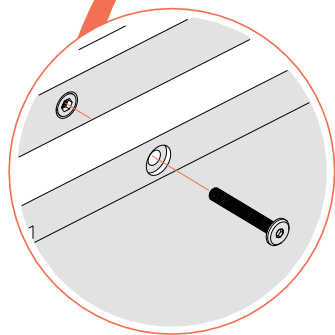


x16

13

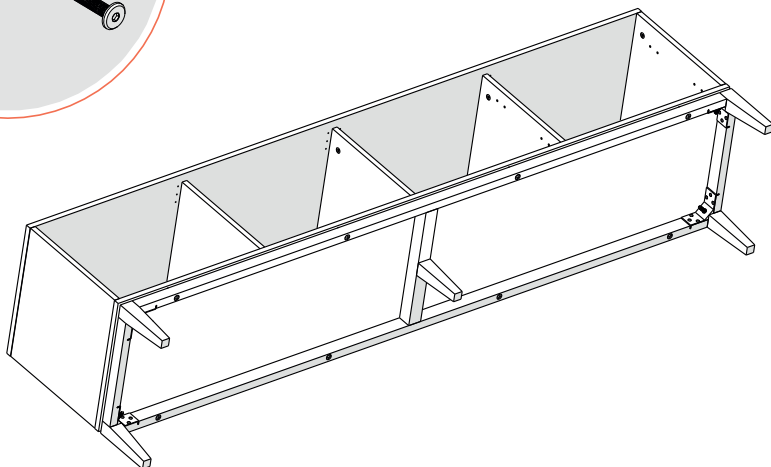


x8

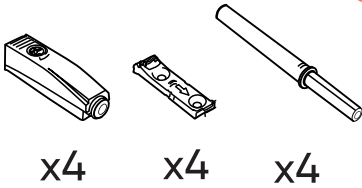
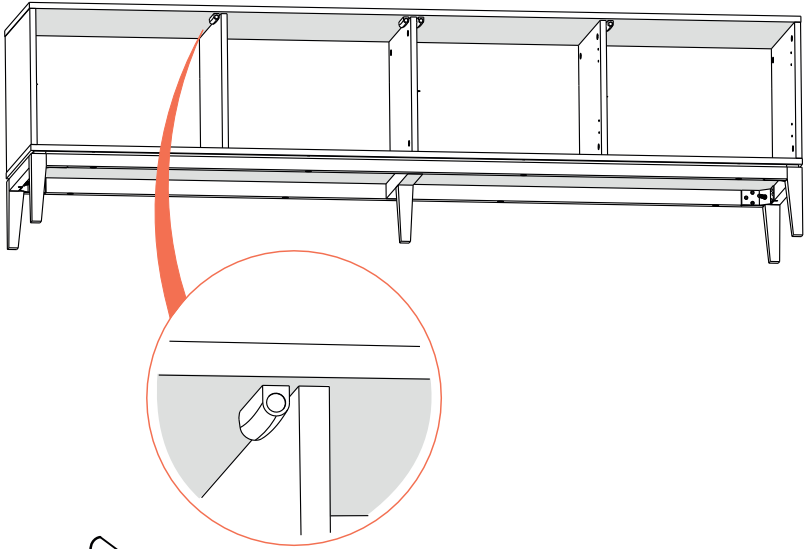
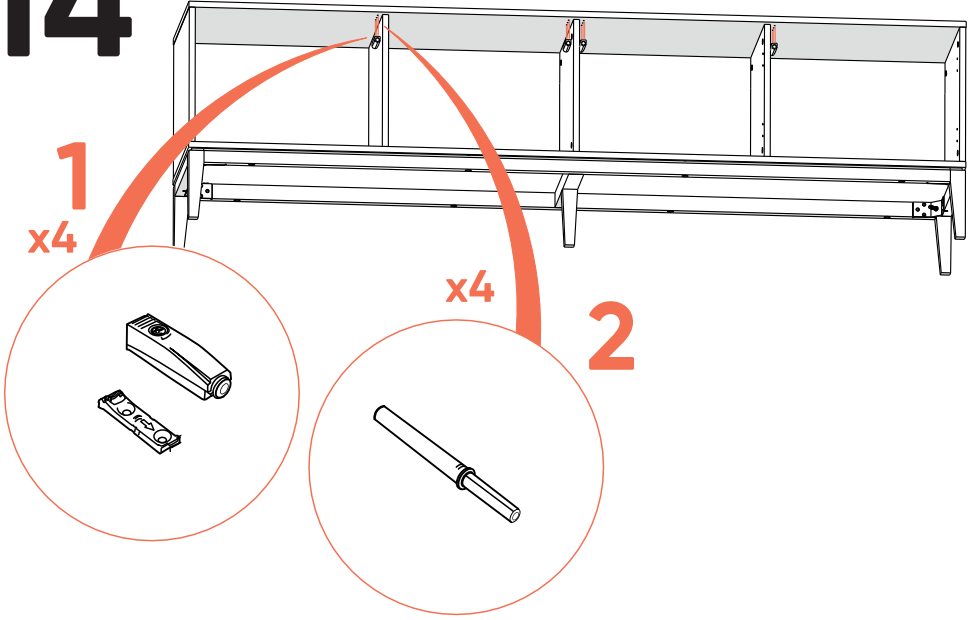


M6x45

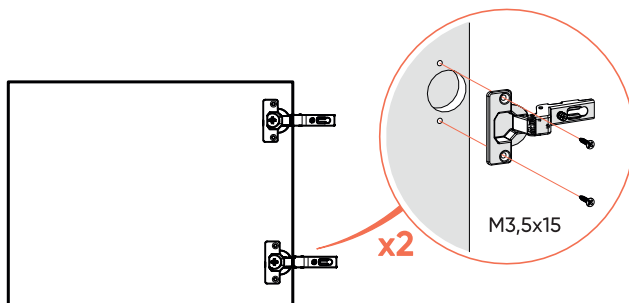
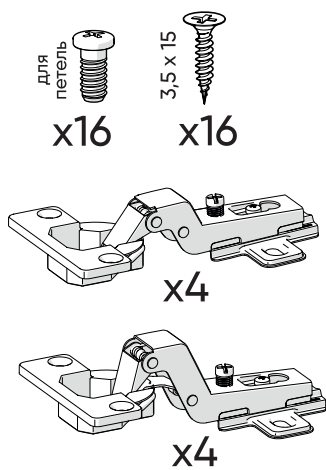
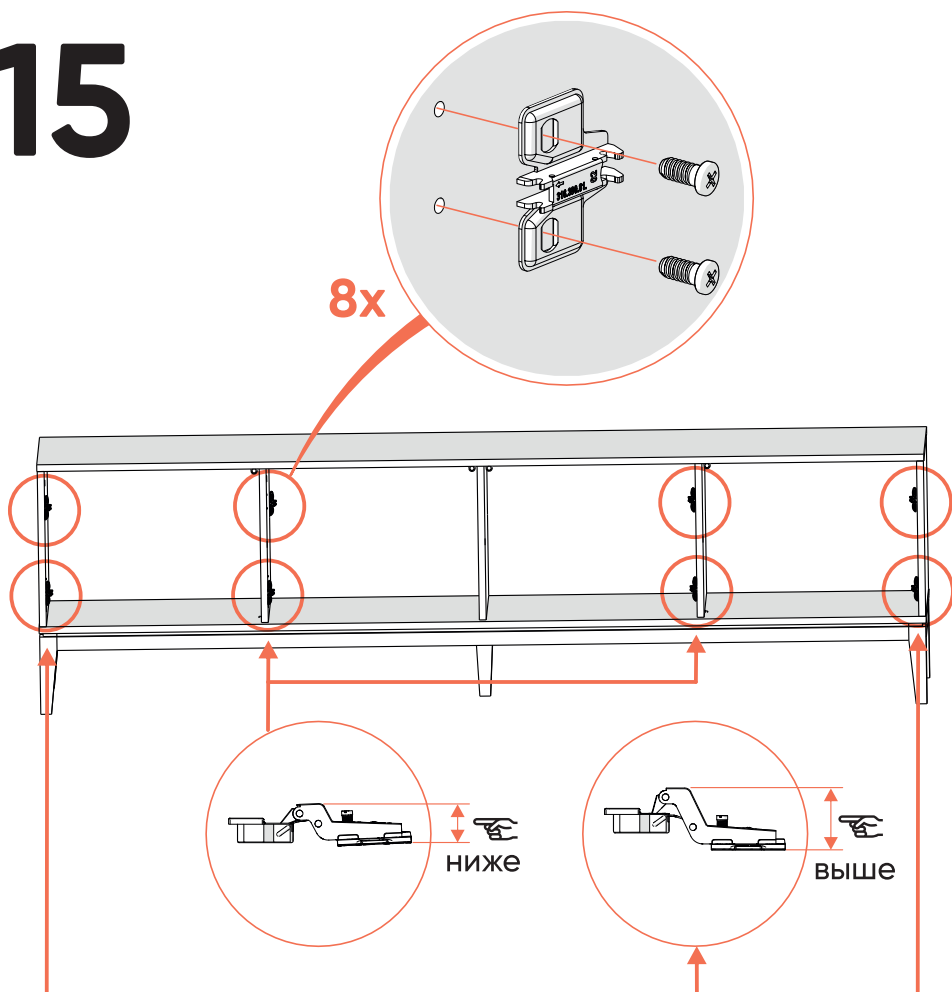
x8



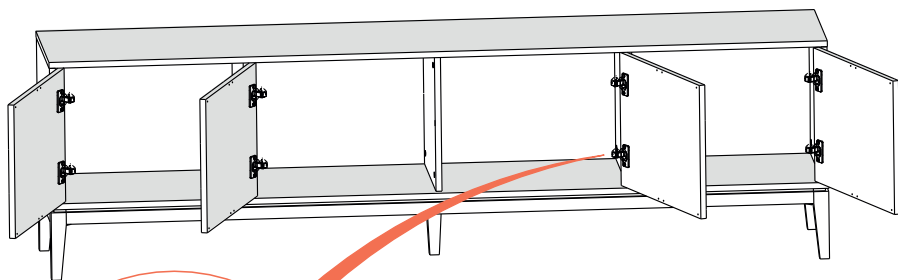
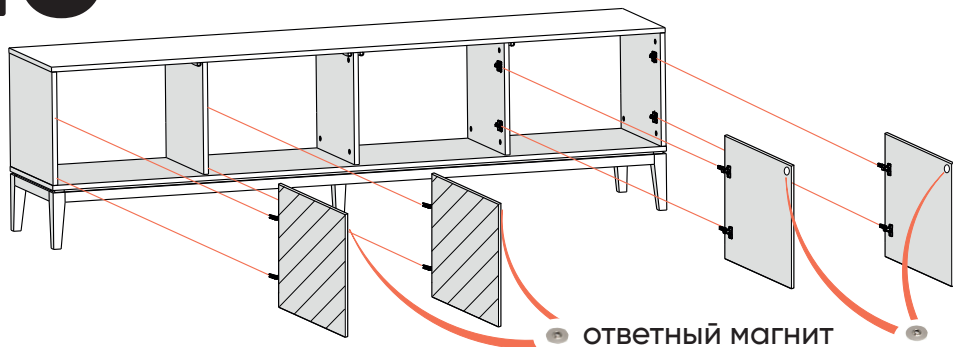
14



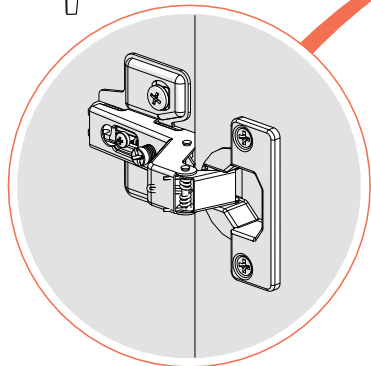
15



16



**ПЕРИОДИЧЕСКИ
ПРОВЕРЯЙТЕ
КРЕПЕЖНЫЕ УЗЛЫ**

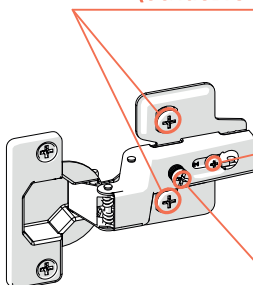


РЕГУЛИРОВКА ПЕТЕЛЬ

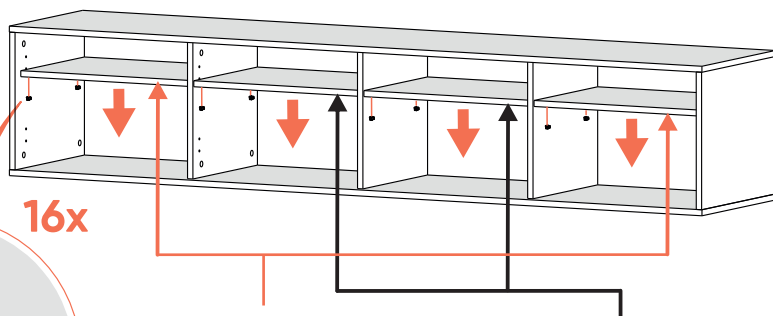
регулировка по высоте
(ослабьте винты)

регулировка по глубине
(ослабьте винт)

регулировка по ширине



17

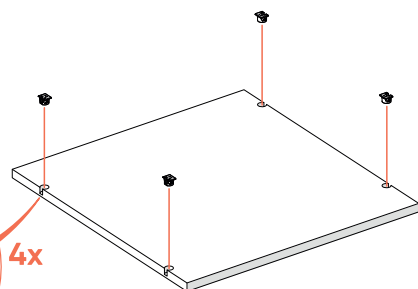
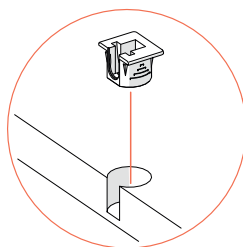
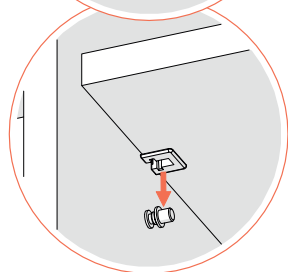
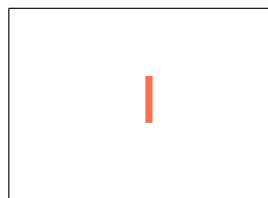


16x

Полка – 2 шт.
500 × 364



Полка – 2 шт.
490 × 364



x16



x16

18

**используйте заглушки,
входящие в комплект,
чтобы закрыть
технологические отверстия**

