

Кровать двуспальная Classic

ellipse™ soft



1. Инструкция по безопасности

1.1 Пожалуйста, внимательно прочитайте и сохраните данную инструкцию.

1.2 Сборку изделия рекомендуется выполнять вдвоем.

1.3 Производитель не несет ответственность за неправильную установку изделия.

1.4 Не используйте изделие, если оно повреждено.

1.5 Не следует использовать изделие на неровной поверхности.

1.6 Периодически проверяйте крепежные узлы.

2. Рекомендации по эксплуатации и уходу

2.1 Мебель рекомендуется эксплуатировать в проветриваемом, сухом помещении с температурой воздуха не ниже +10° С и относительной влажности воздуха от 45 до 70%.

2.2 Поверхность мебели следует протирать влажной тряпкой, с последующей протиркой насухо. Запрещается использовать в качестве чистящих средств растворители, соду и средства, содержащие абразивные материалы.

2.3 Мебель должна быть защищена от прямого попадания солнечных лучей, не должна размещаться вблизи отопительных приборов.



M6x16

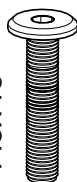
x56



x4



x4

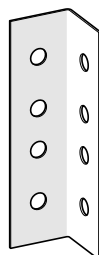


M6x40

x4



x2

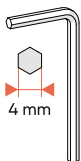


x4



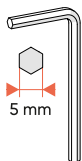
M6x25

x4



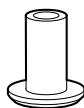
4 mm

x1

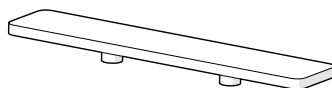


5 mm

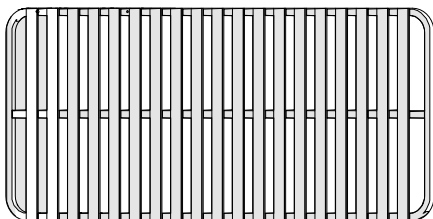
x1



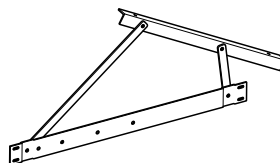
x4



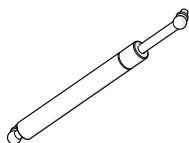
x2



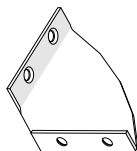
x1



Комплект



x2



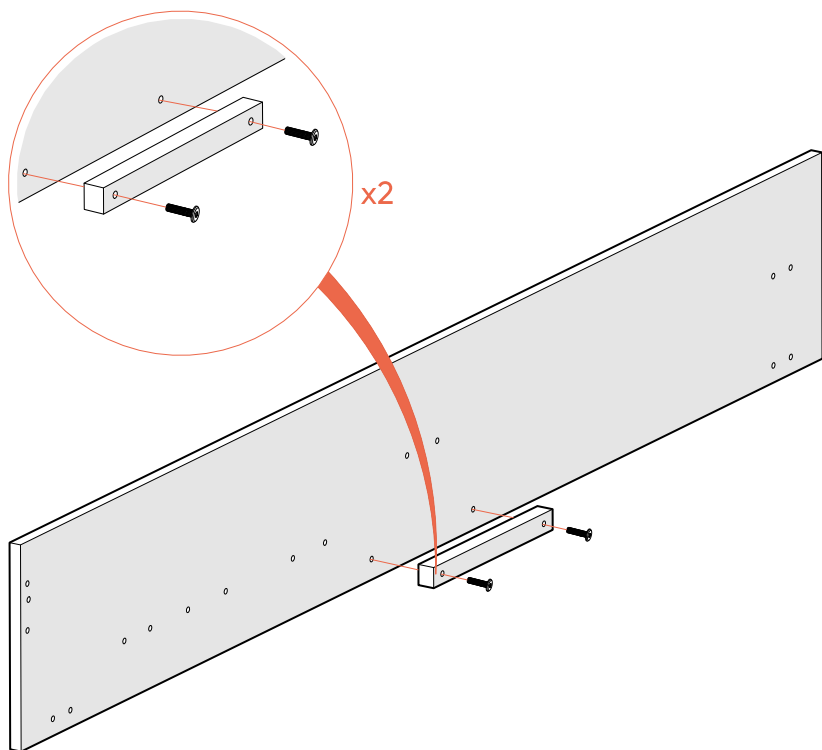
x6



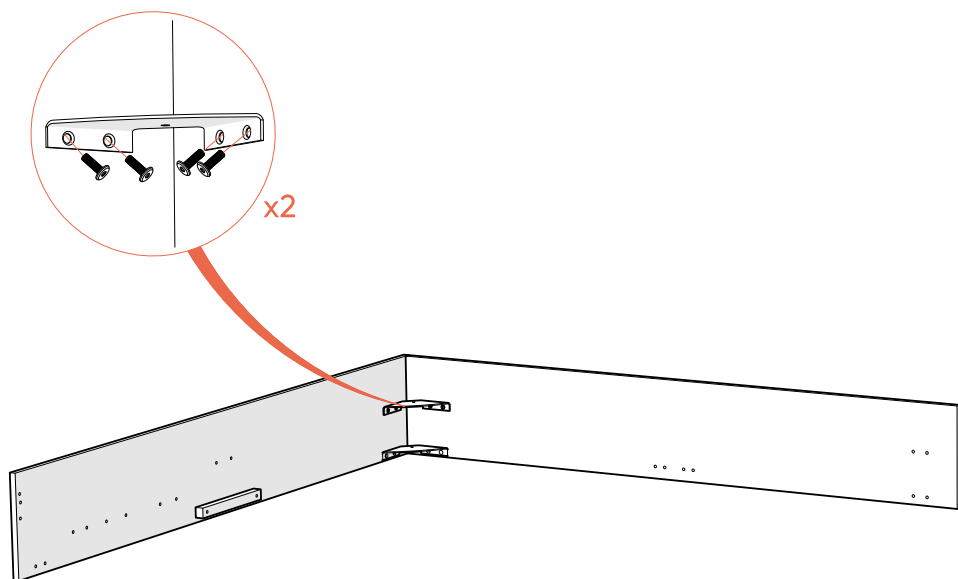
M6x20

x4

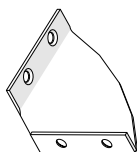
1



2

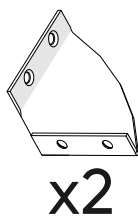
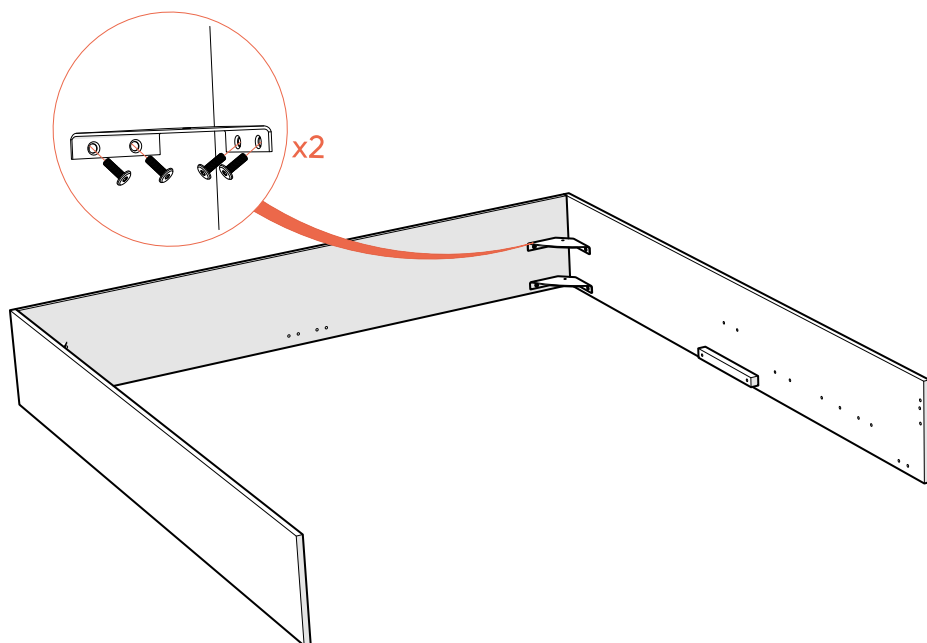


M6x16
x8

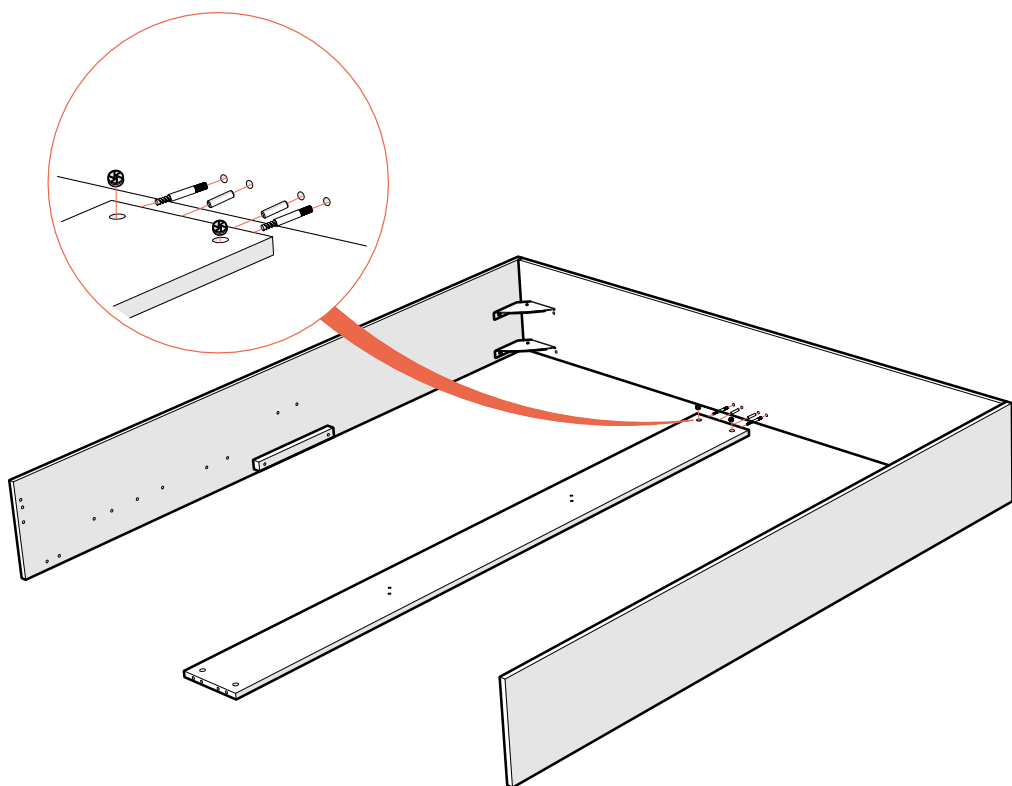


x2

3



4



x2

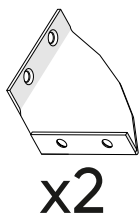
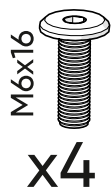
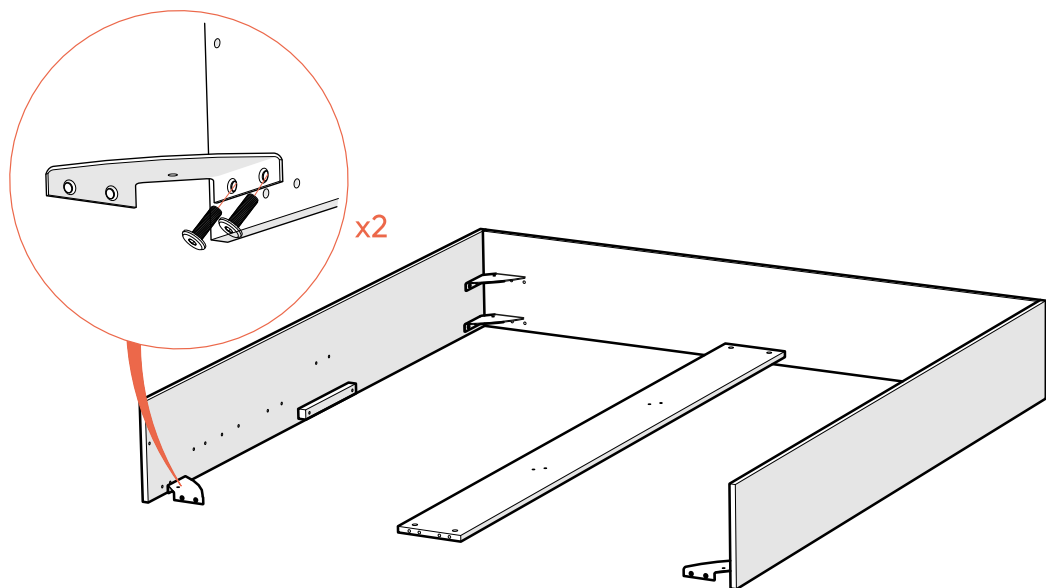


x2

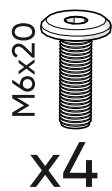
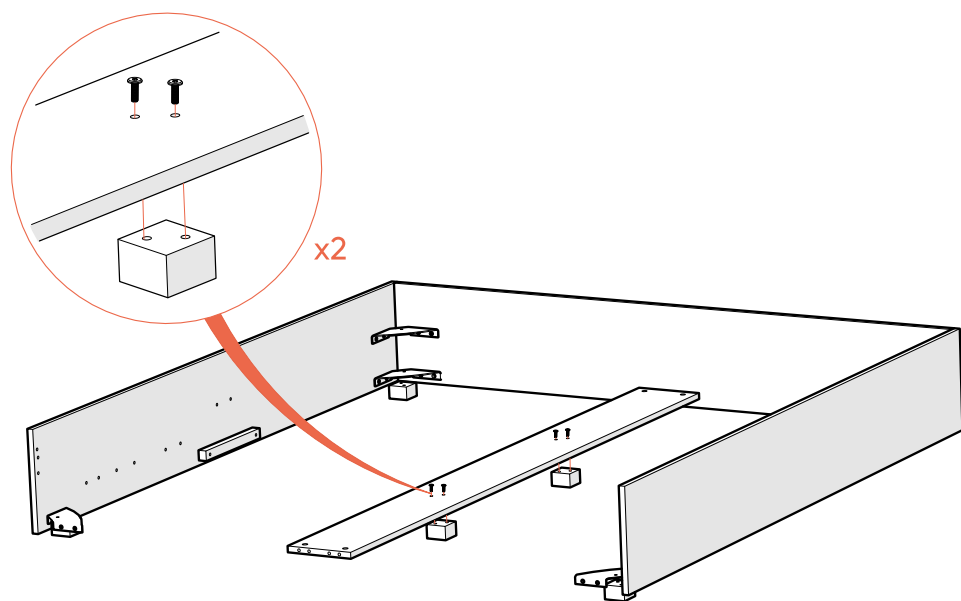


x2

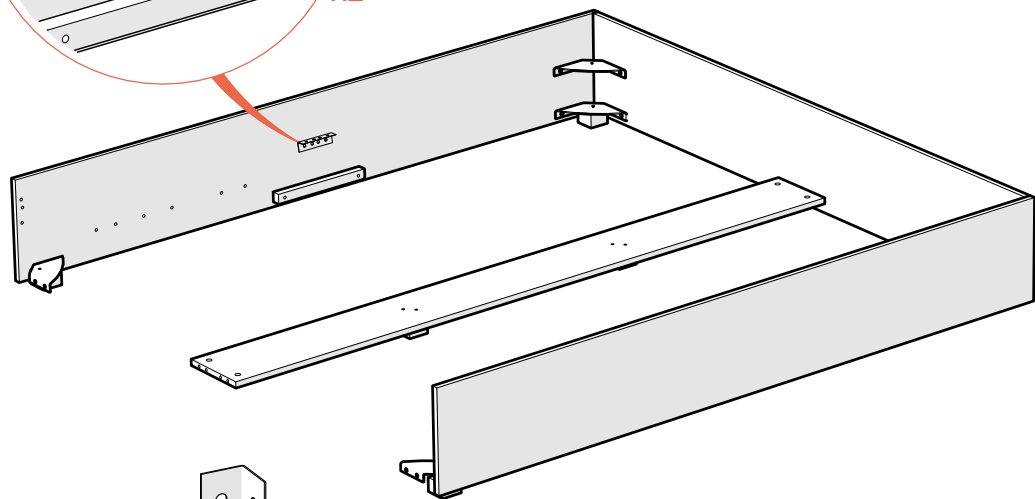
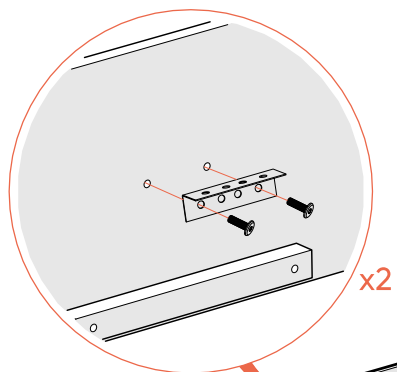
5



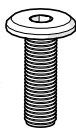
6



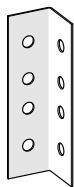
7



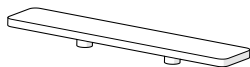
M6x16



x4

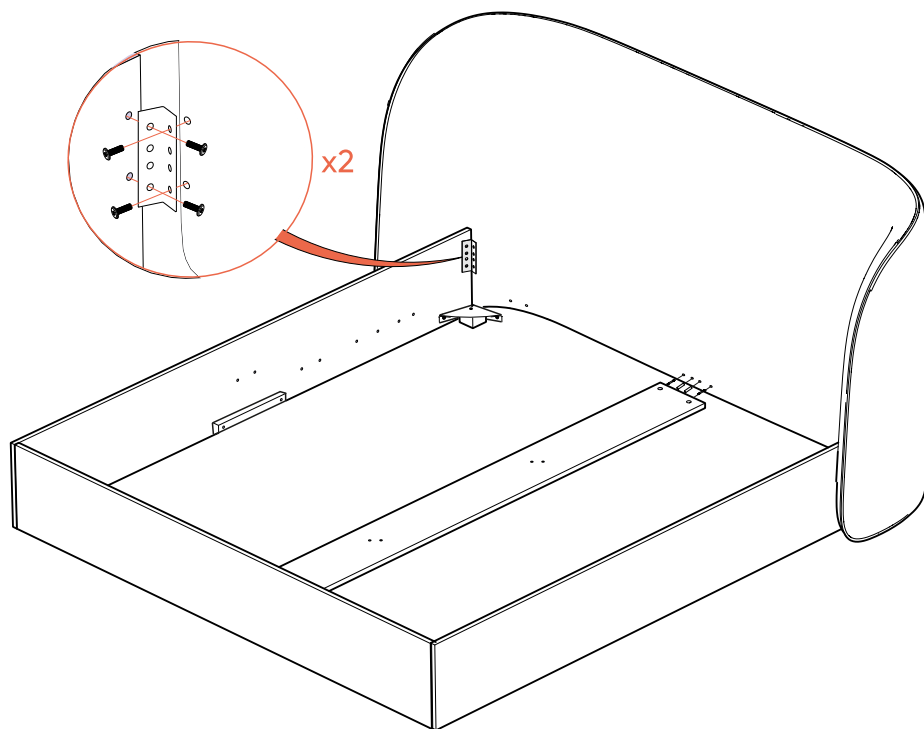


x4



x2

8

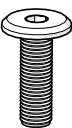


x2



x2

M6x16

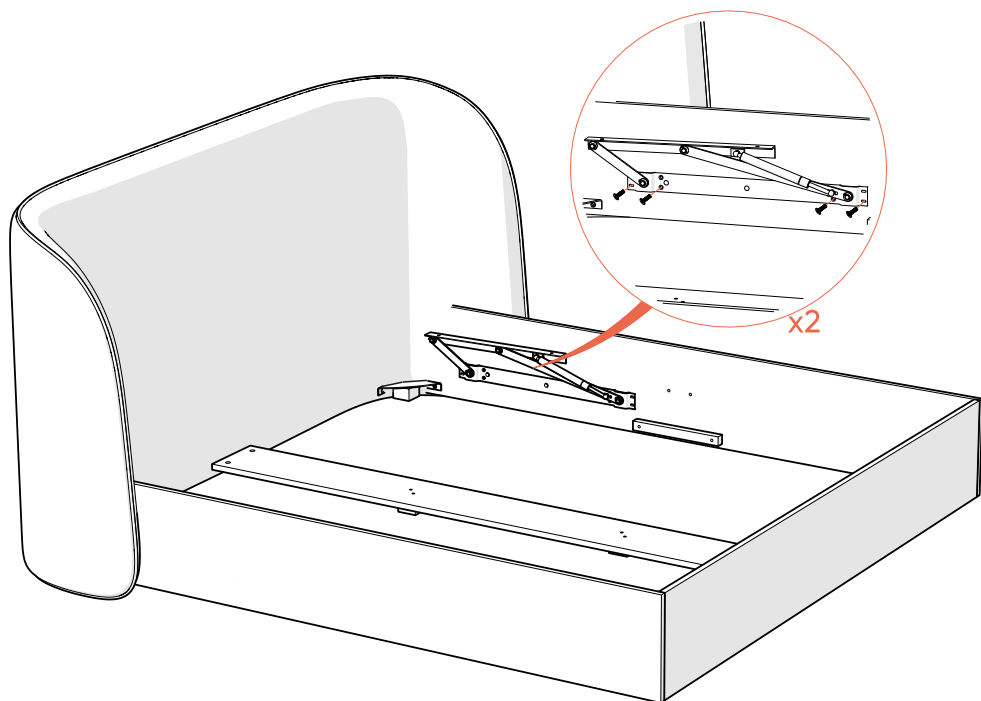


x16



x2

9



10

