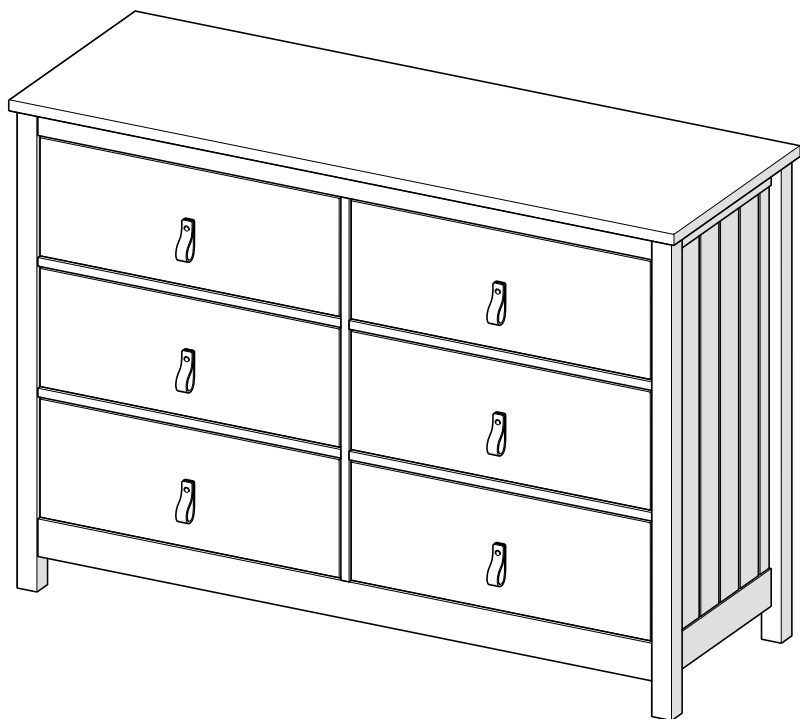


Комод 6 ящичков

ellipse™ wood



1. Инструкции по безопасности

1.1. Пожалуйста, внимательно прочитайте и сохраните данную инструкцию.

1.2. Необходимые детали для крепления к стене поставляются вместе с комодом. Крепление комода к стене является **обязательным**.
Опрокидывание мебели может травмировать ваших детей.

1.3. Сборку комода рекомендуется выполнять вдвоем.

1.4. Комод должен быть защищен от попадания солнечных лучей, его не следует размещать вблизи отопительных приборов.

1.5. Производитель не несет ответственности за неправильную установку изделия.

1.6. Не используйте комод если он поврежден.

1.7. Не следует использовать комод на неровной поверхности.

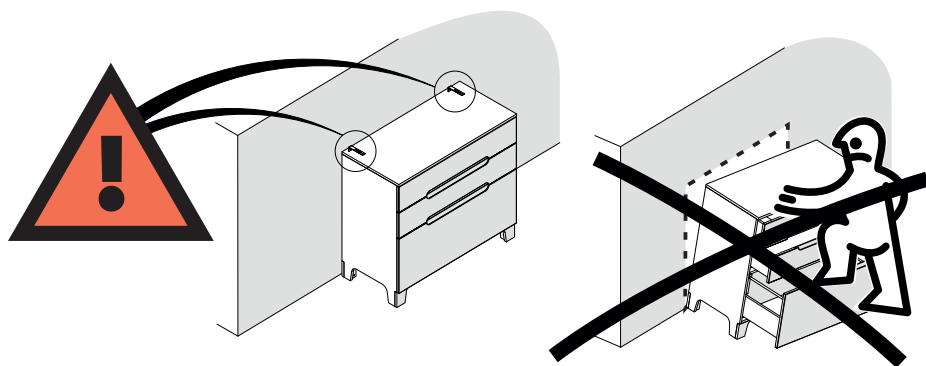
1.8. Периодически проверяйте крепежные узлы.

2. Рекомендации по эксплуатации и уходу

2.1. Мебель рекомендуется эксплуатировать в проветриваемом, сухом помещении с температурой воздуха не ниже +10 С и относительной влажности воздуха от 45 до 70%.

2.2. Поверхность мебели следует протирать влажной тряпкой, с последующей протиркой насухо. Запрещается использовать в качестве чистящих средств растворители, соду и средства, содержащие абразивные материалы.

2.3. Мебель должна быть защищена от прямого попадания солнечных лучей, не должна размещаться вблизи отопительных приборов.



ВНИМАНИЕ!!!
КРЕПЛЕНИЕ КОМОДА К СТЕНЕ
ЯВЛЯЕТСЯ ОБЯЗАТЕЛЬНЫМ!



x2



34 mm

x21



24 mm

x16



x41

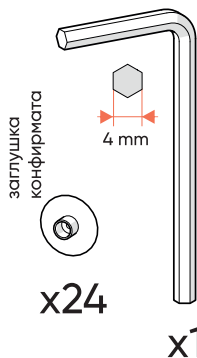


x92



7x50

x24



зглушка
конфирмата

4 mm

x24

x1



x16



x16



x36



M3,5x16

x36



M6x25

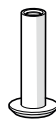
x12



x12



x6



x6

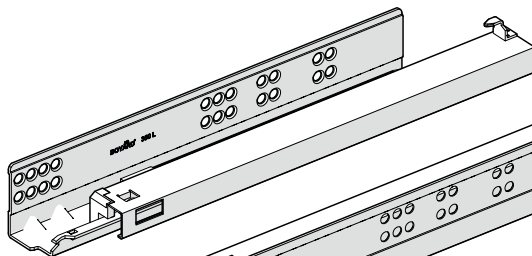


x6

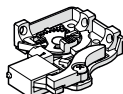


M3,5x16

x24*



x6

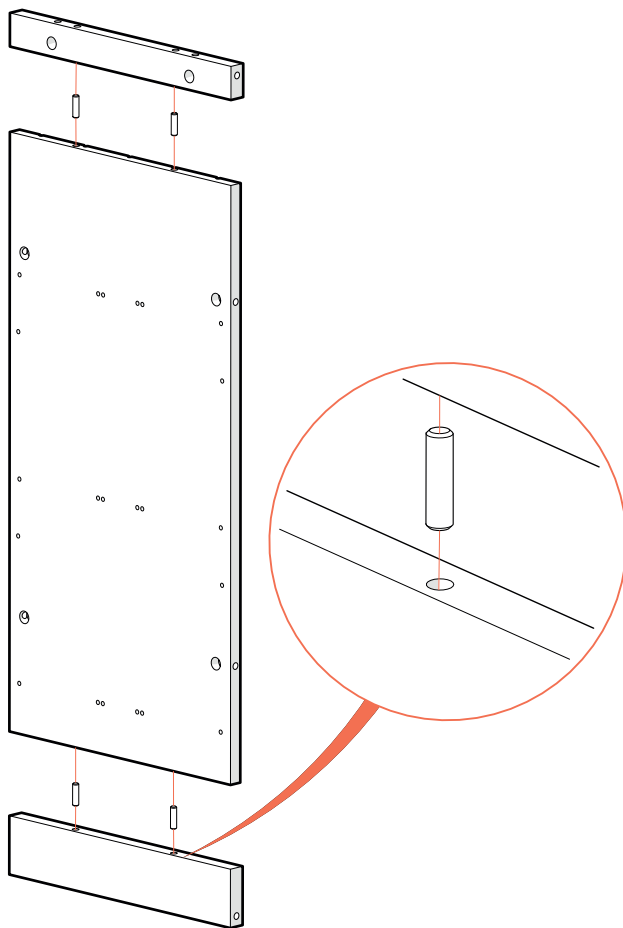


x6



*саморезы входят
в комплект крепления
направляющих к фасаду

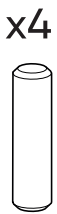
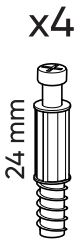
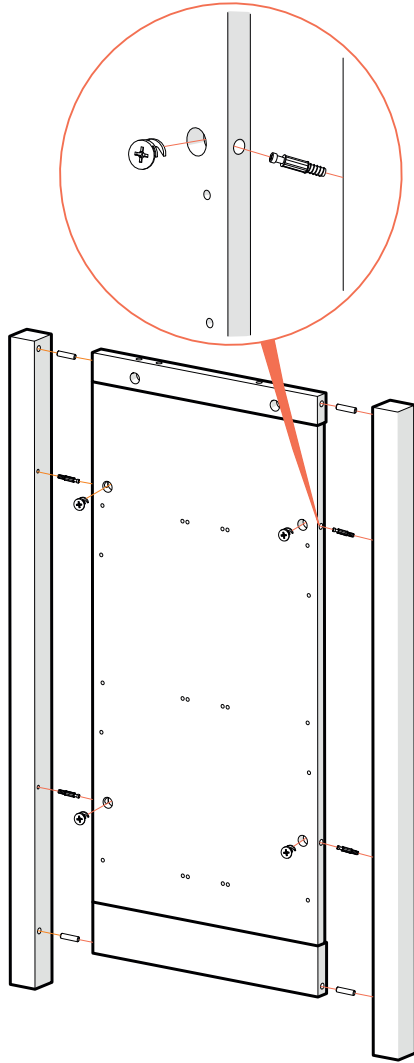
1



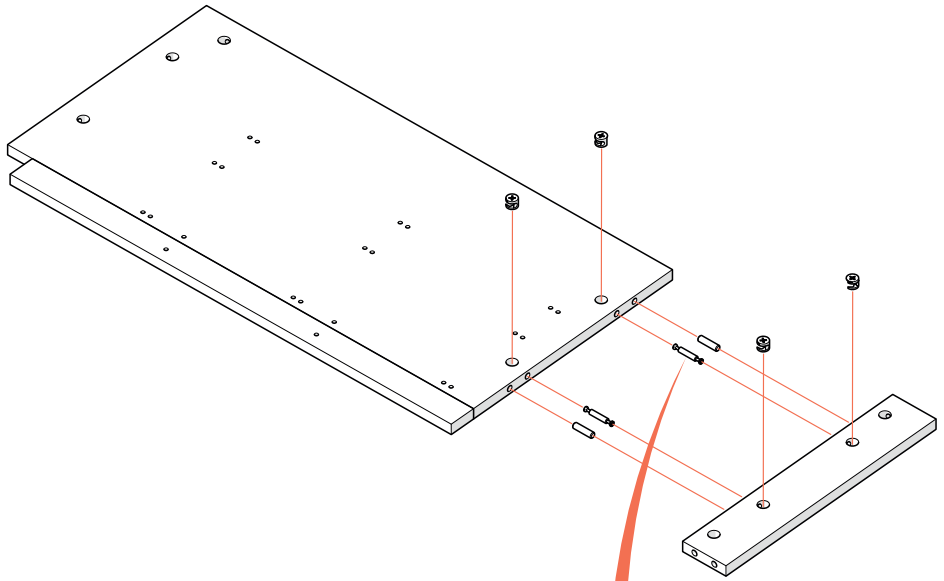
x4



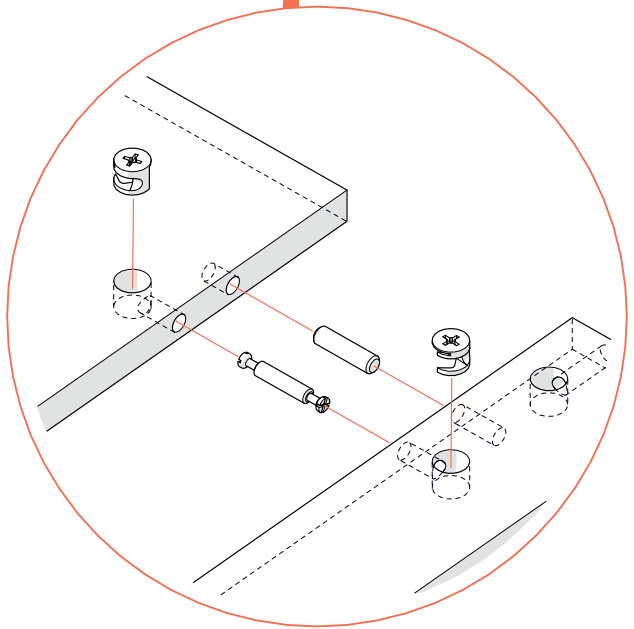
2



3



2x



x2



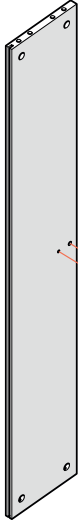
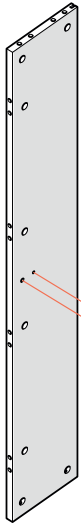
x2



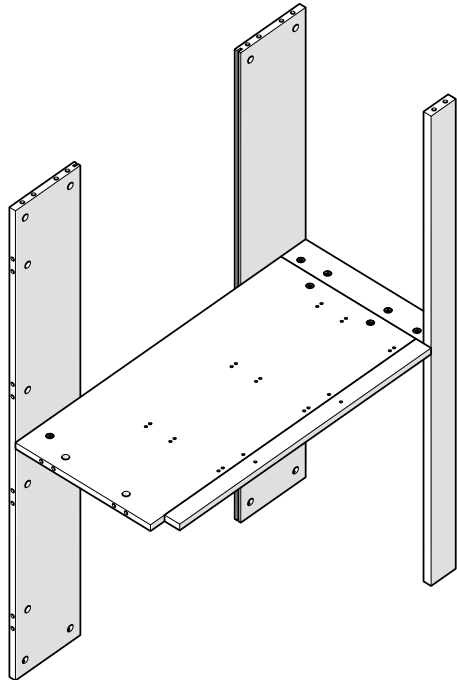
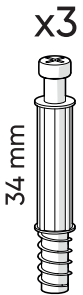
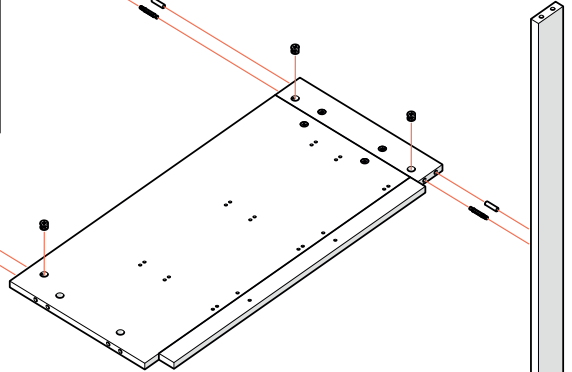
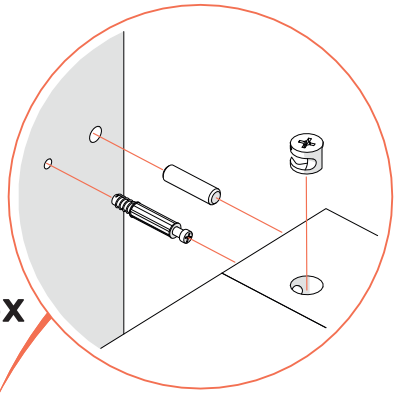
x4



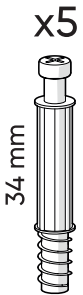
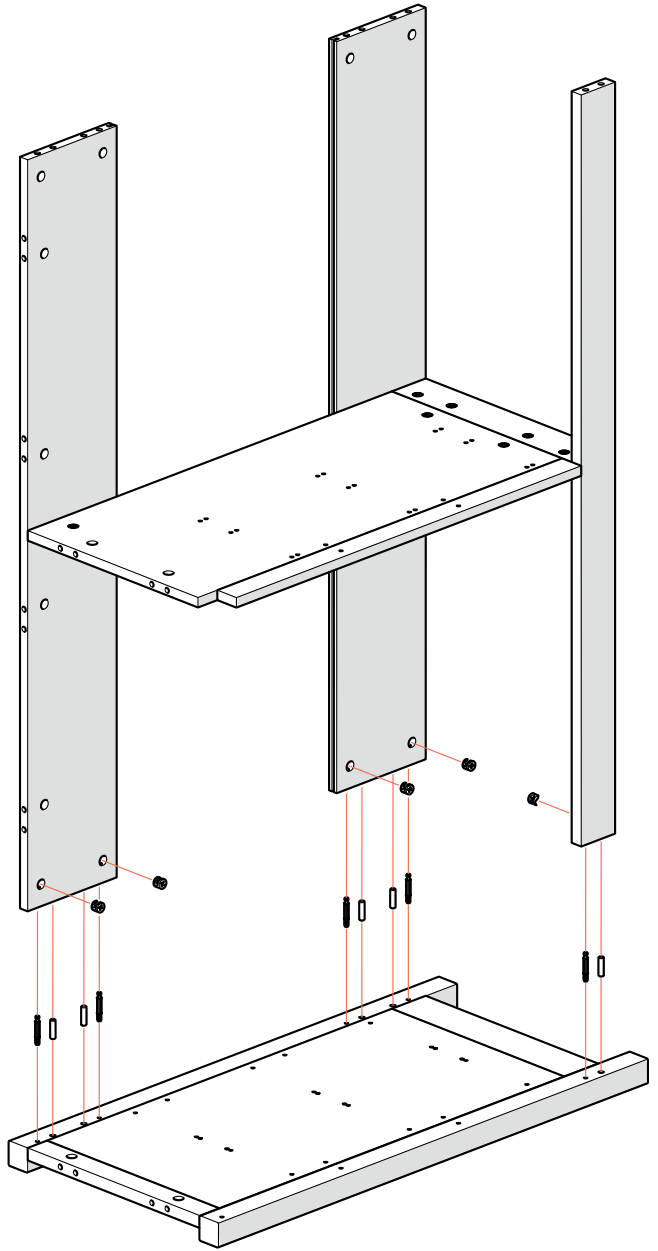
4



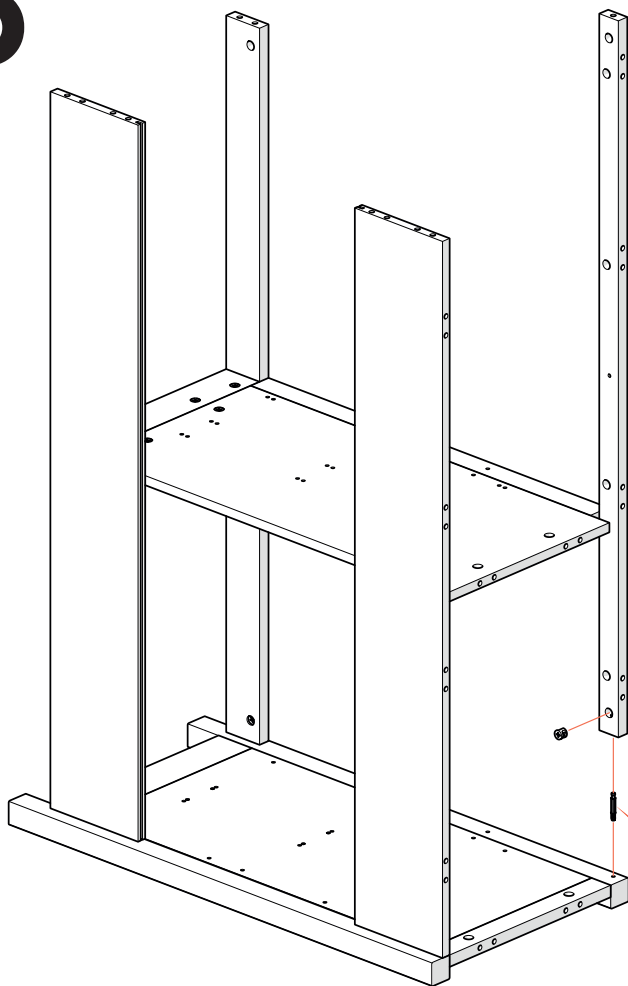
3x



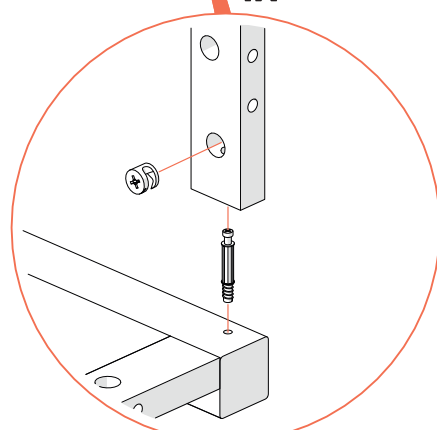
5



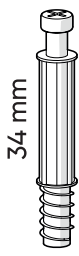
6



1x



x1

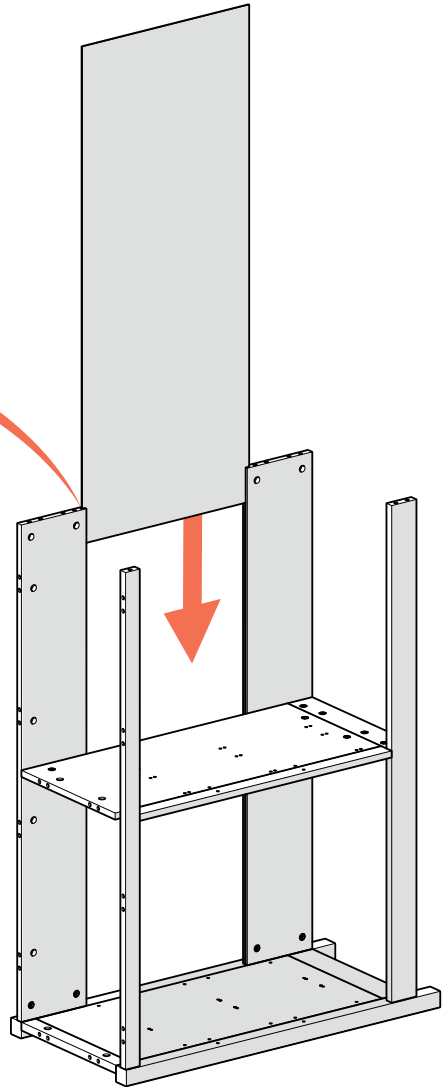
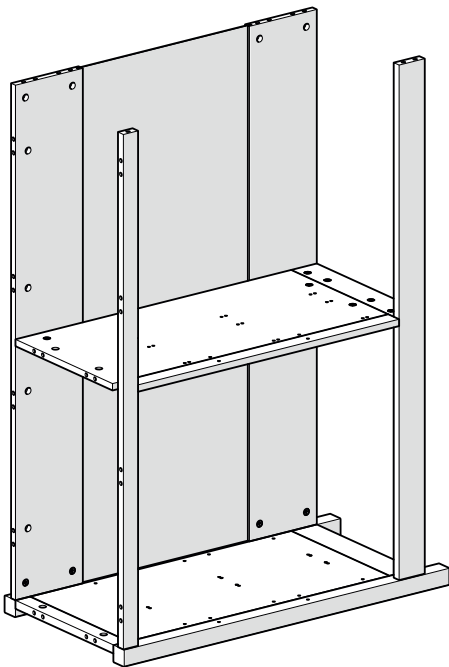
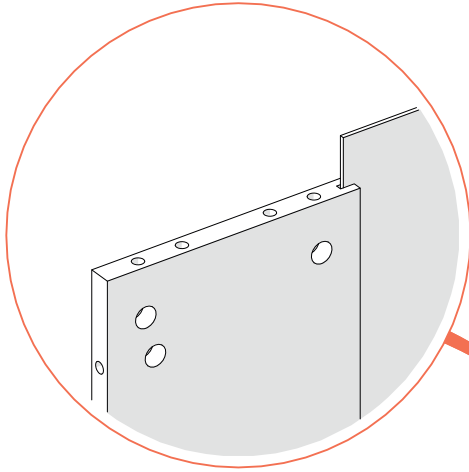


34 mm

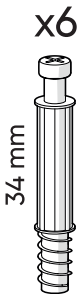
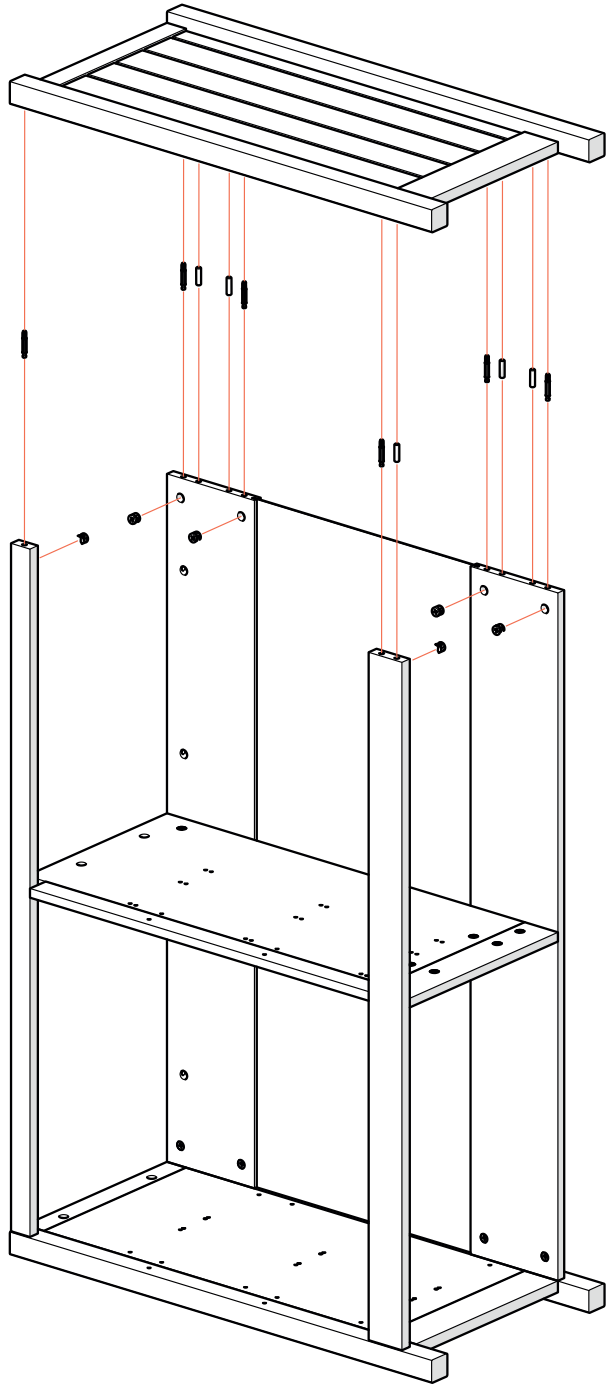
x1



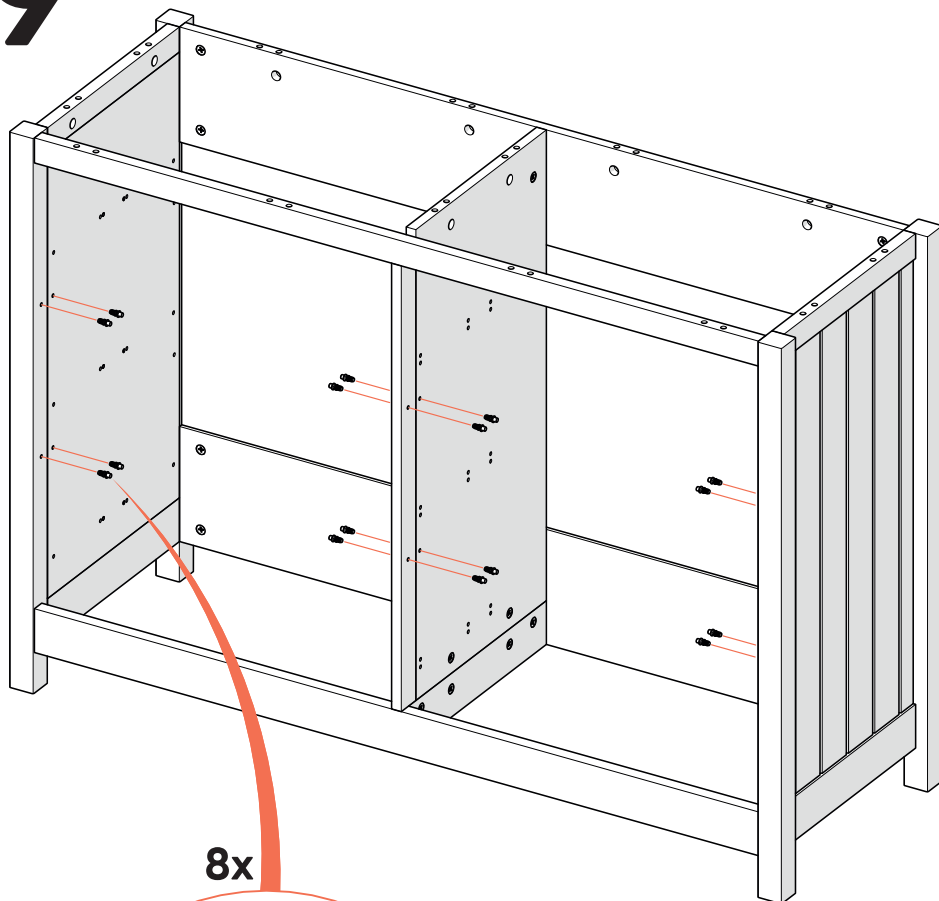
7



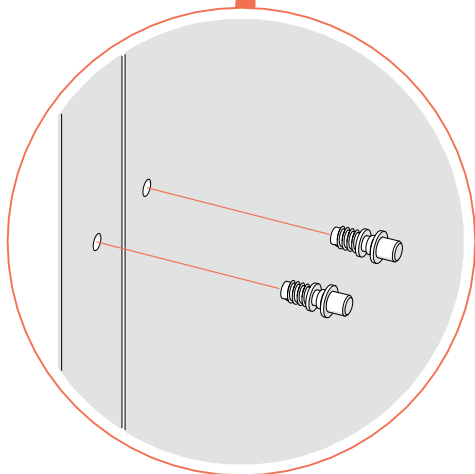
8



9



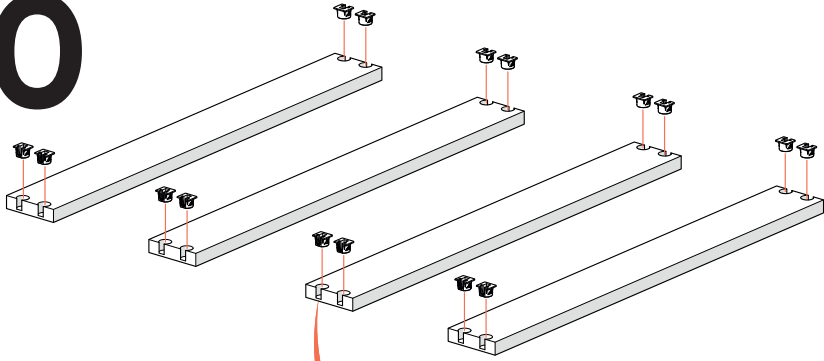
8x



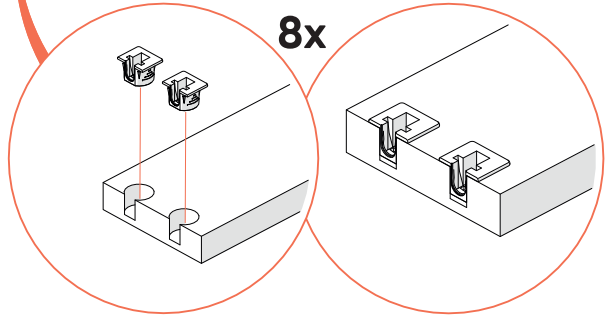
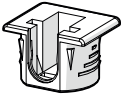
x16



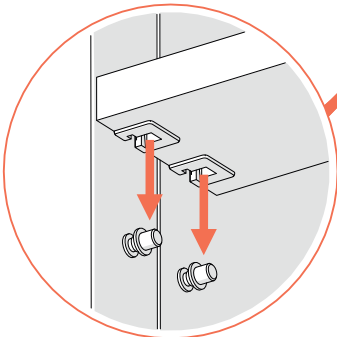
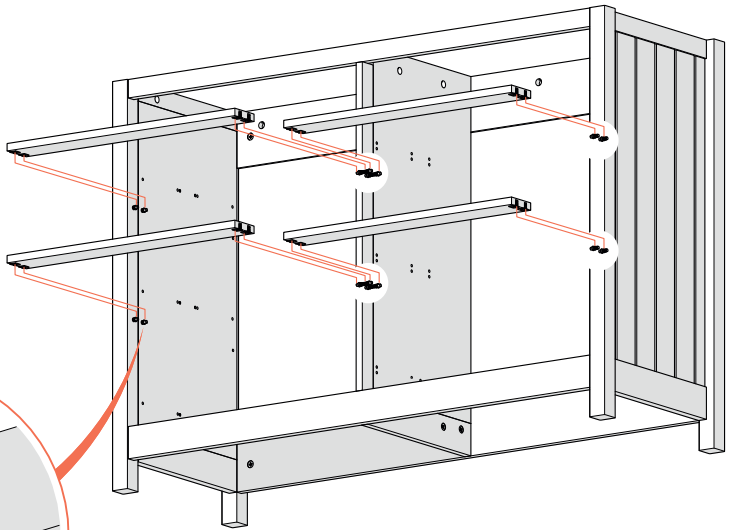
10



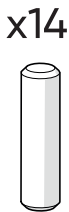
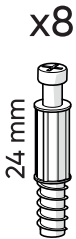
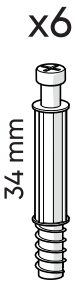
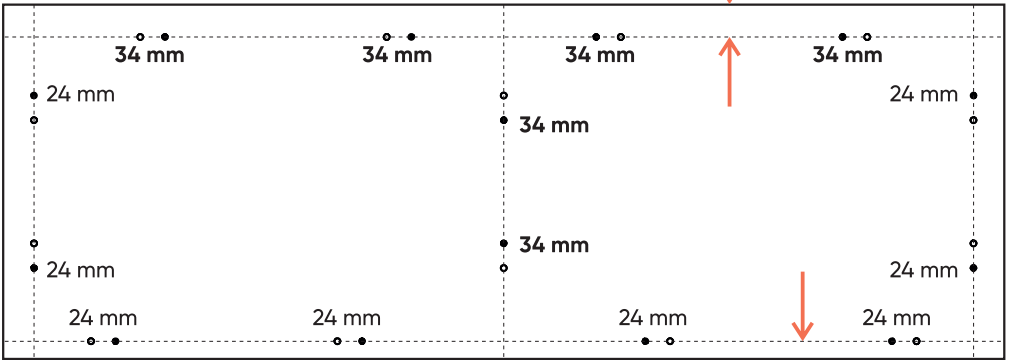
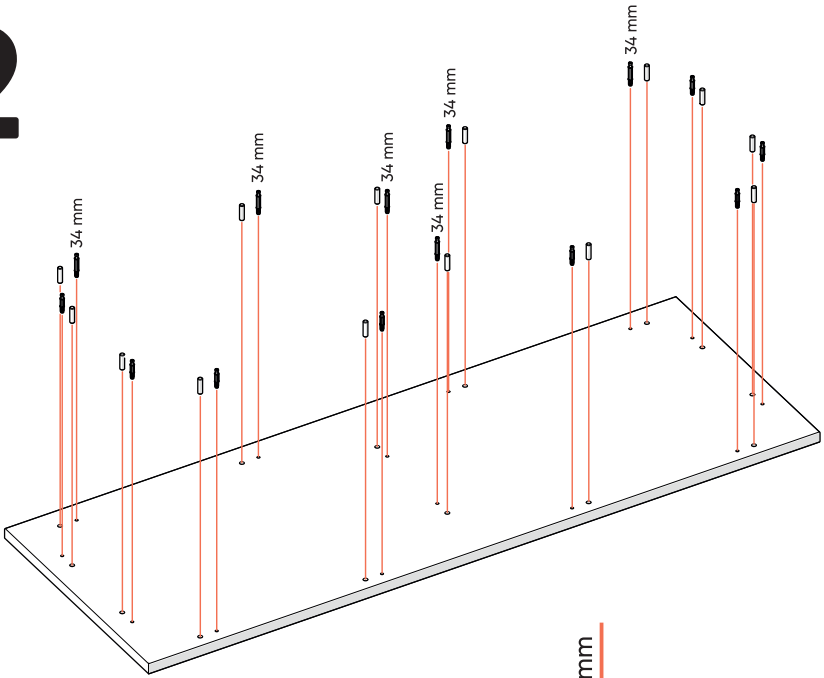
x16



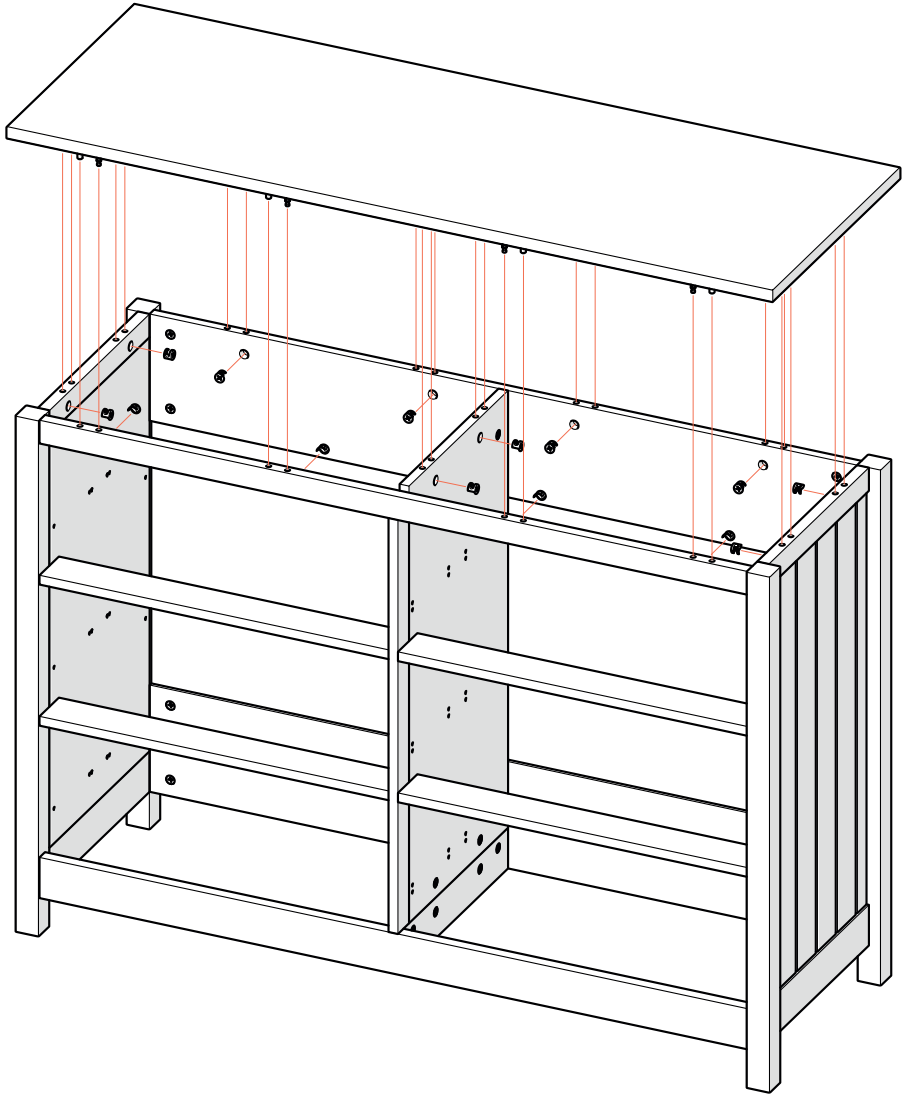
11



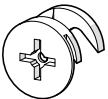
12



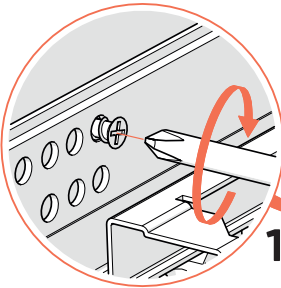
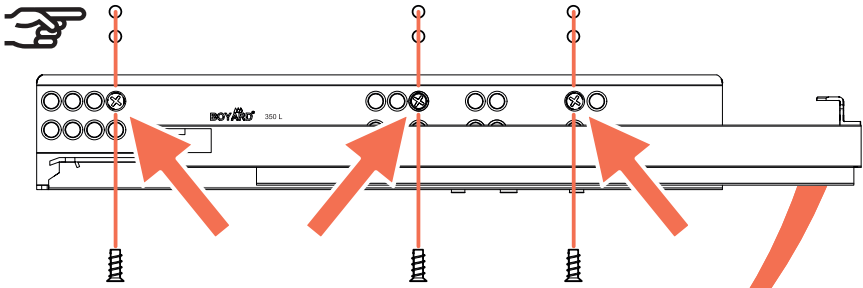
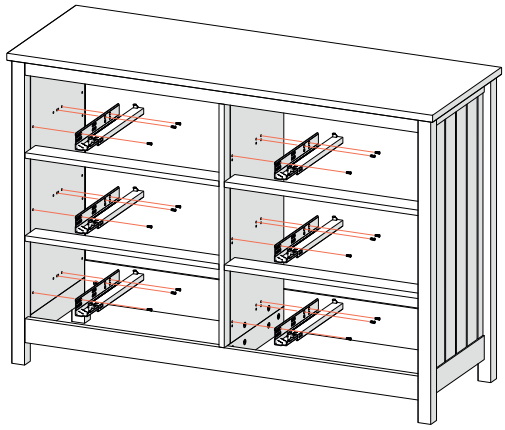
13



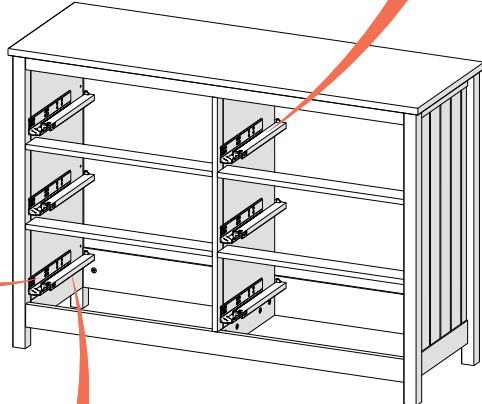
x14



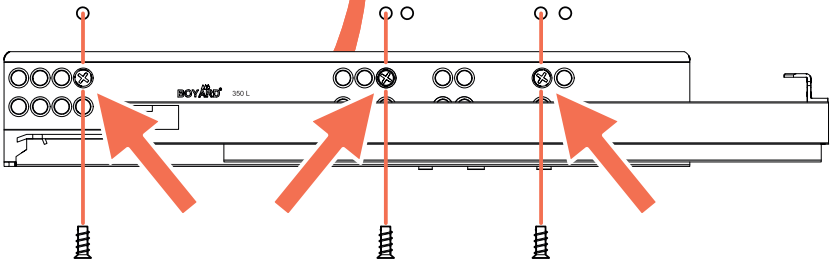
14



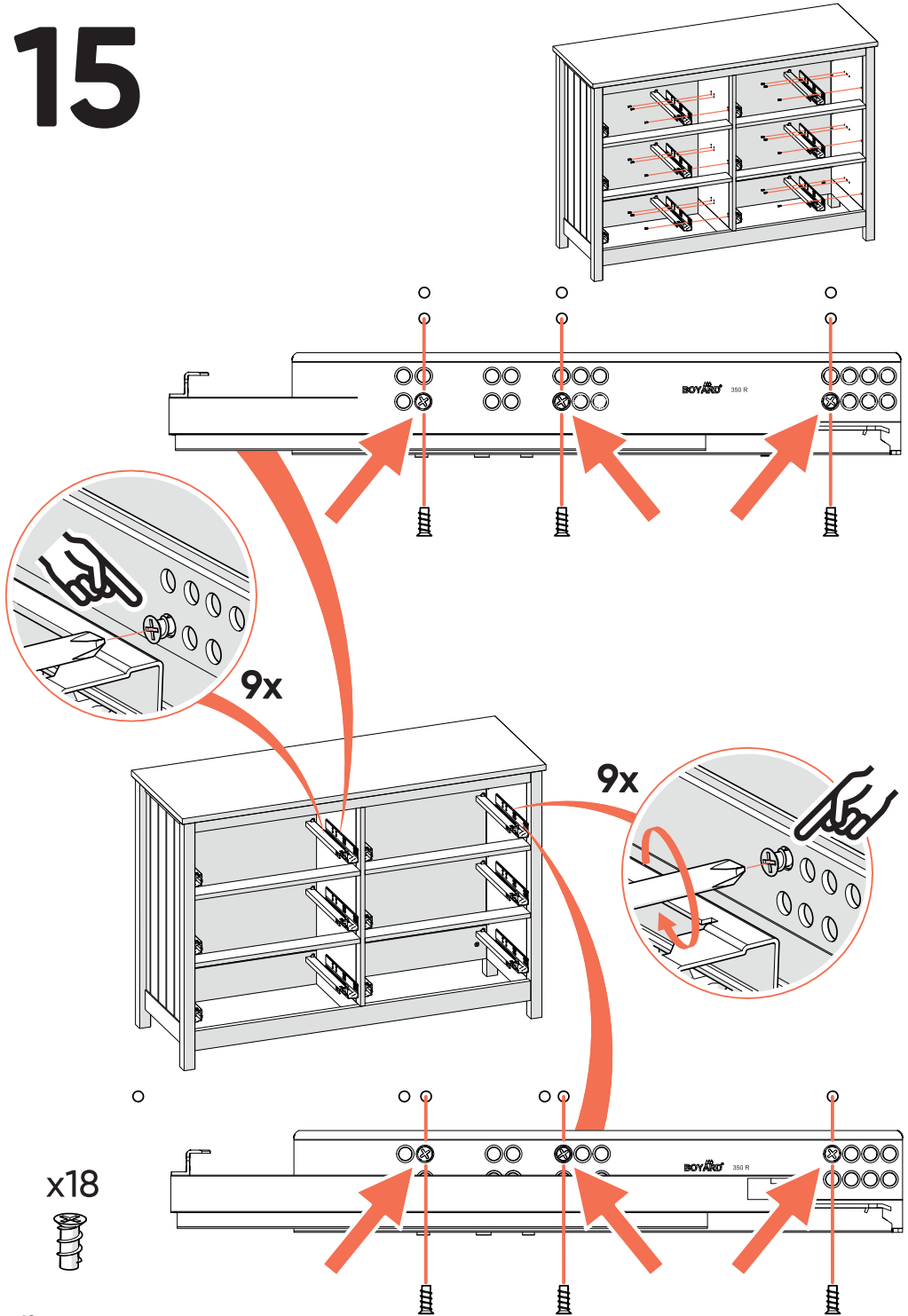
18x



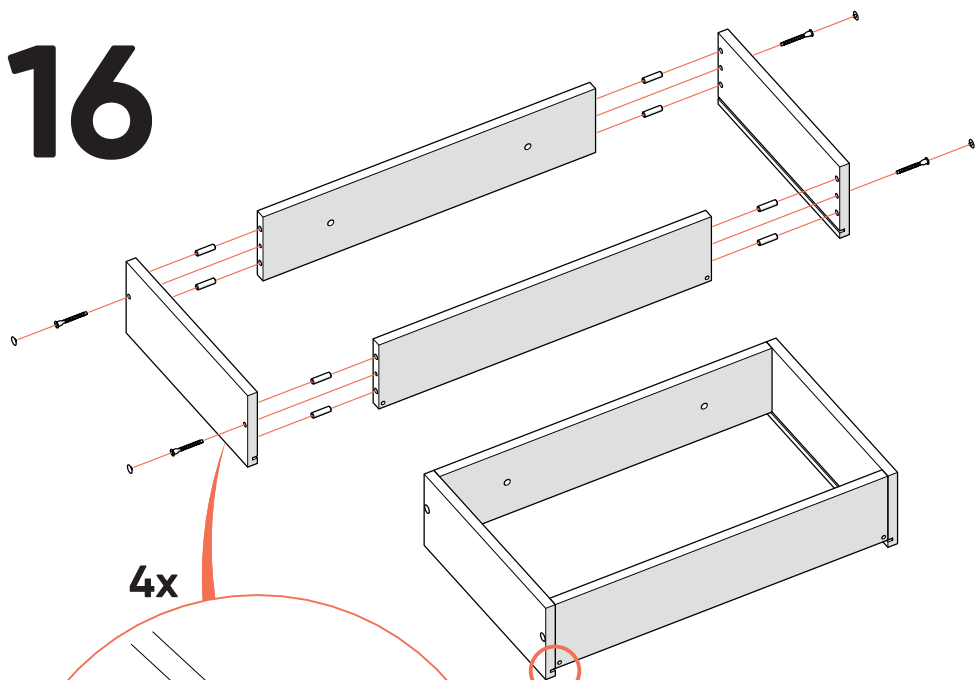
x18



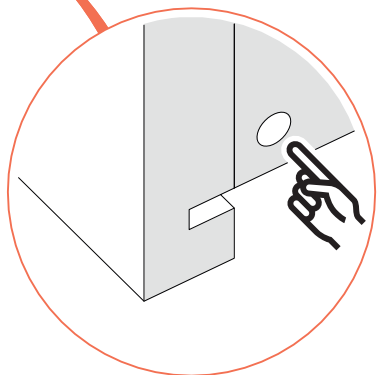
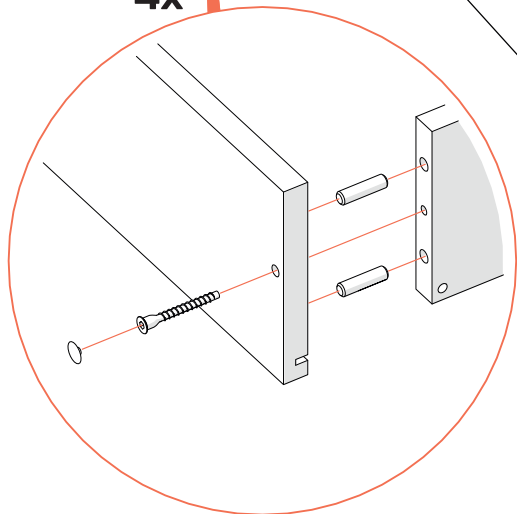
15



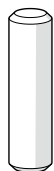
16



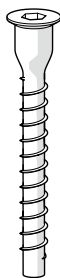
4x



x8



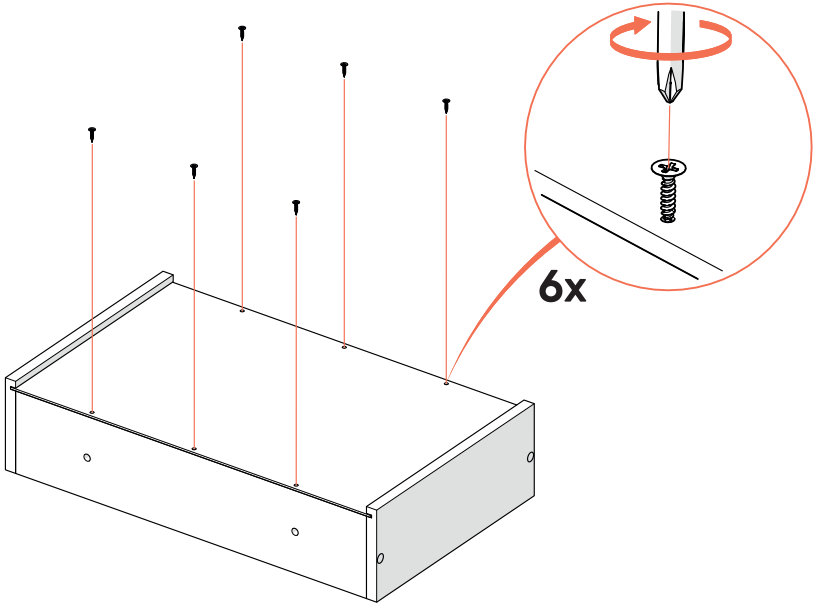
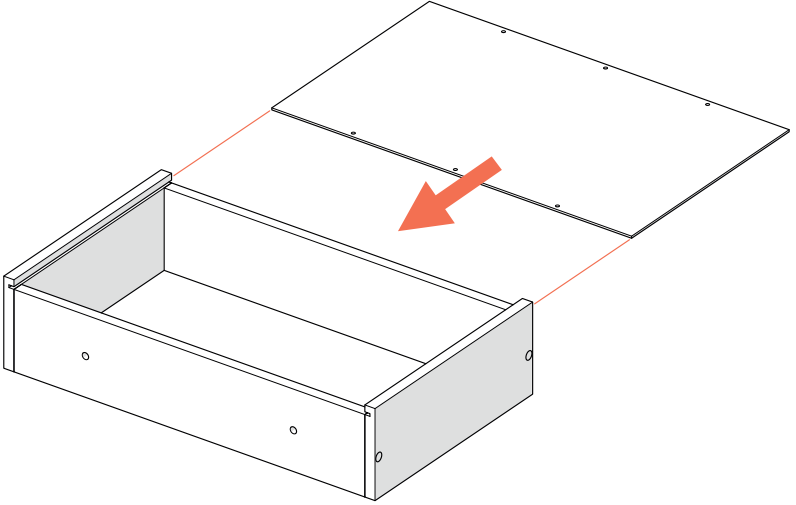
x4



x4



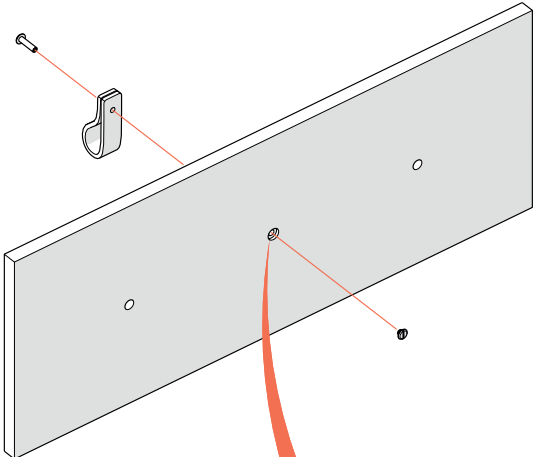
17



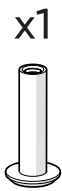
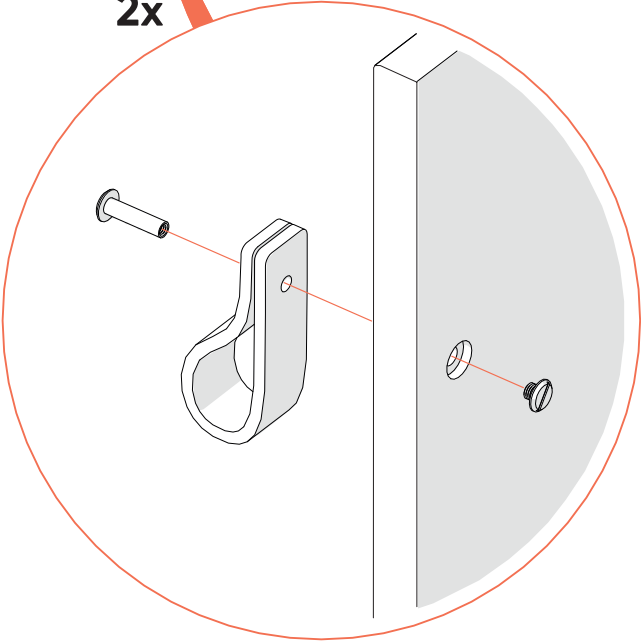
x6



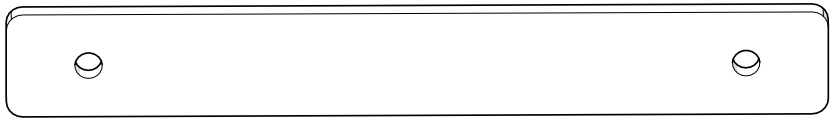
18



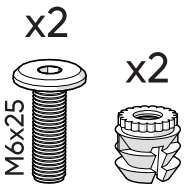
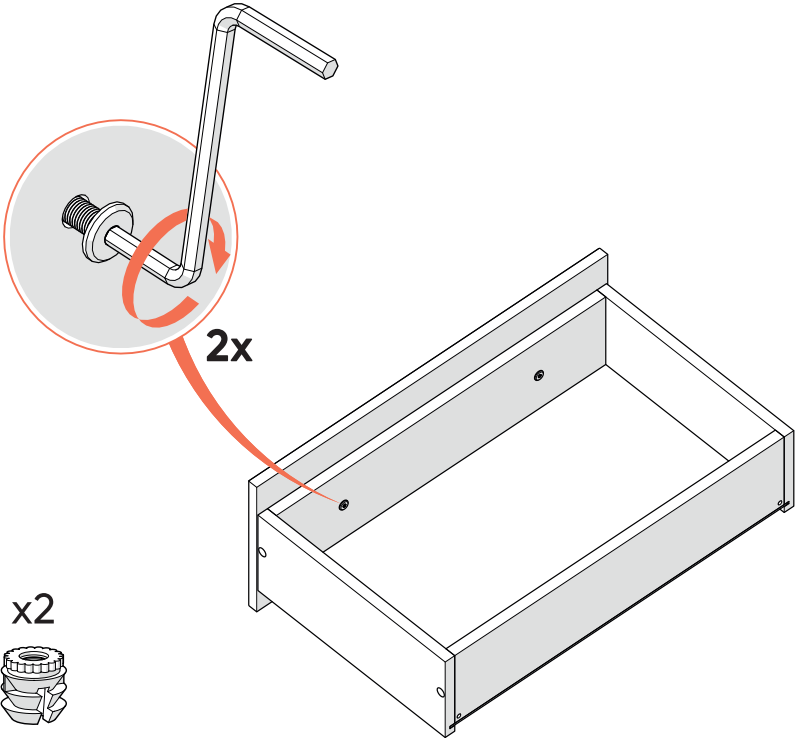
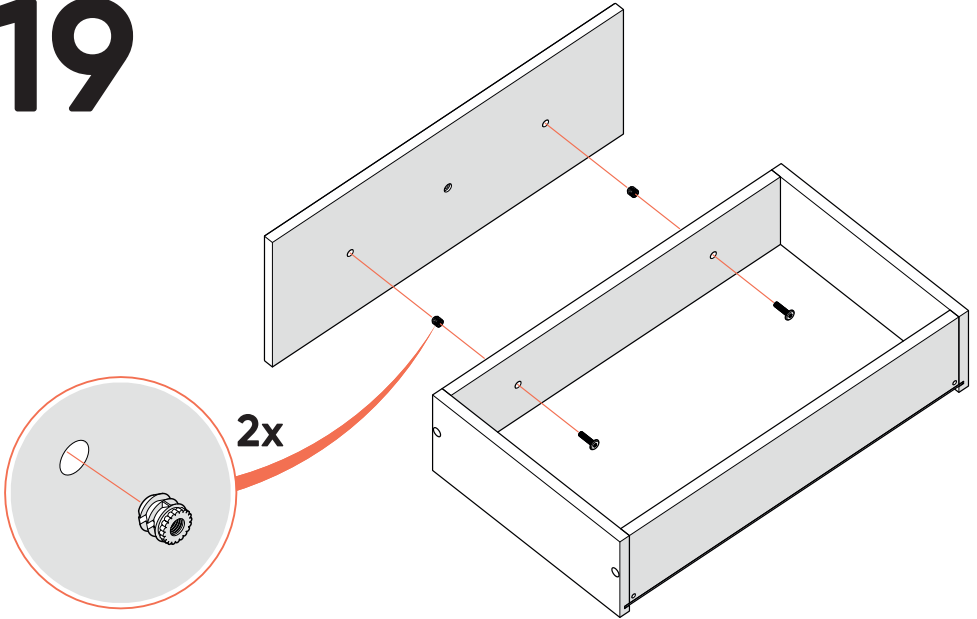
2x



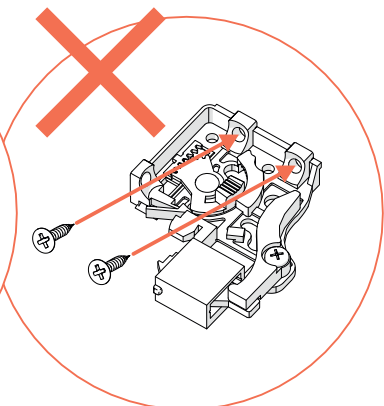
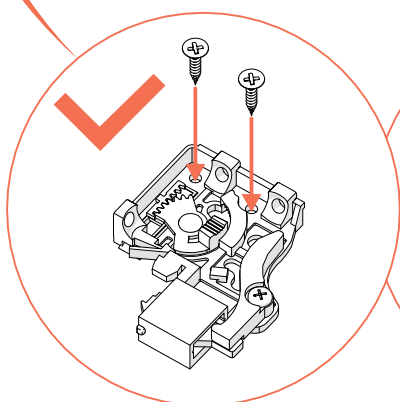
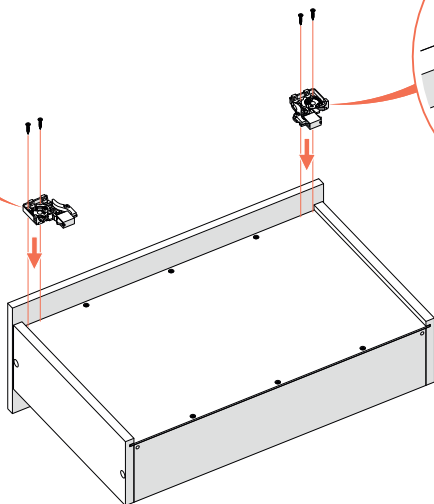
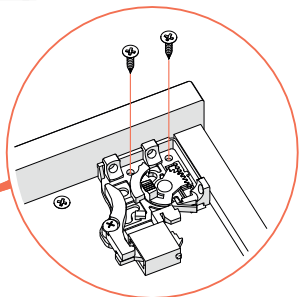
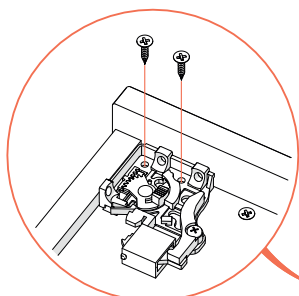
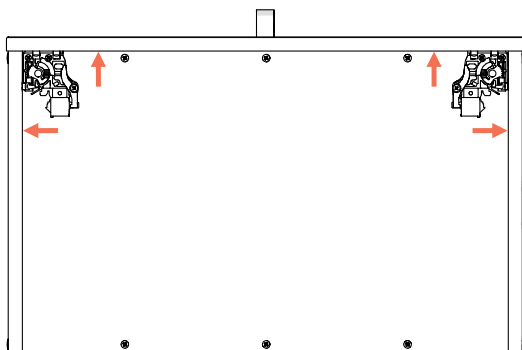
x1



19



20

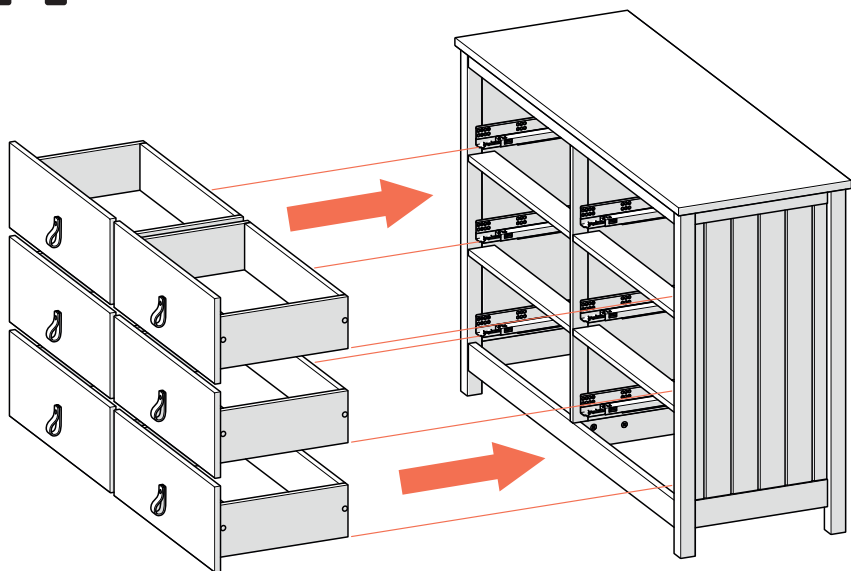


x4*

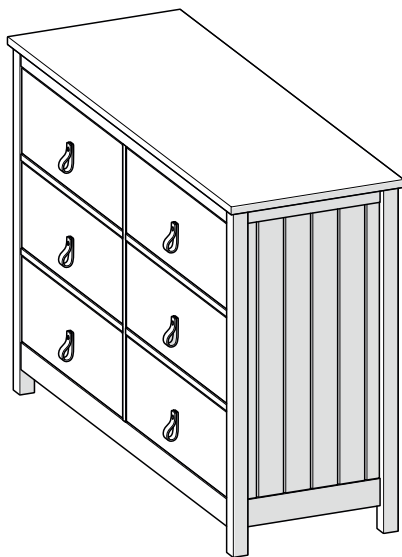


*саморезы входят в комплект крепления направляющих к фасаду

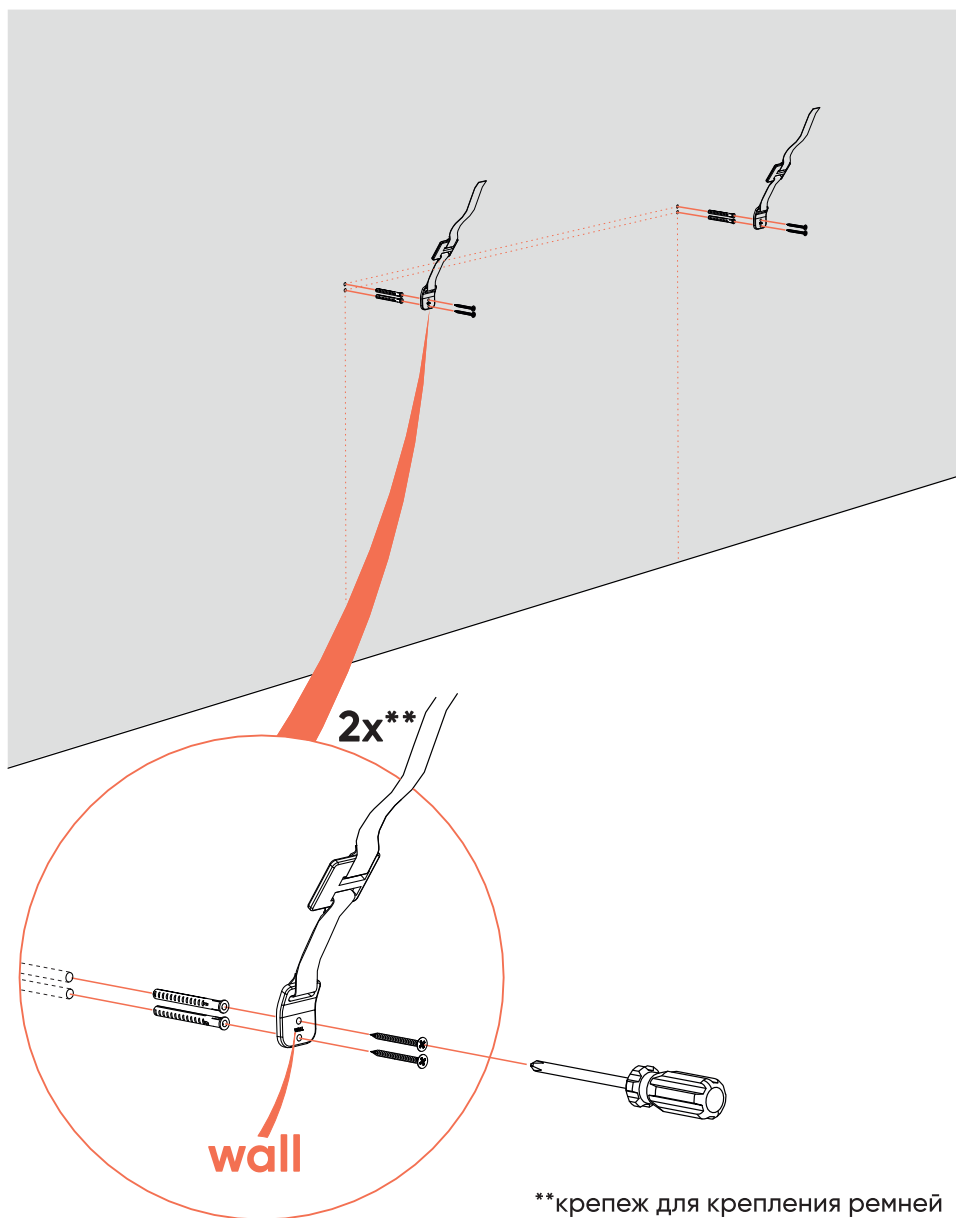
21



**ПЕРИОДИЧЕСКИ
ПРОВЕРЯЙТЕ
КРЕПЕЖНЫЕ УЗЛЫ**

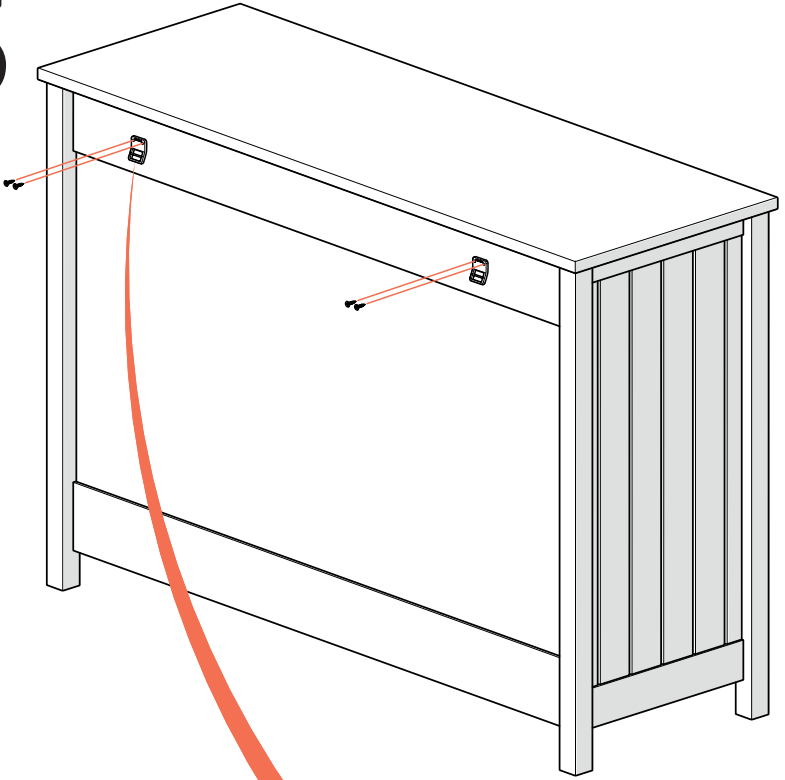


22 крепление к стене

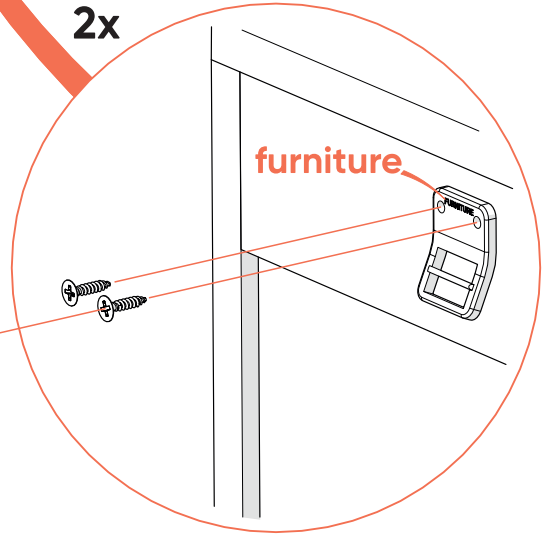
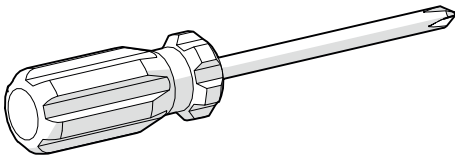


**крепёж для крепления ремней к стене в комплект не входит

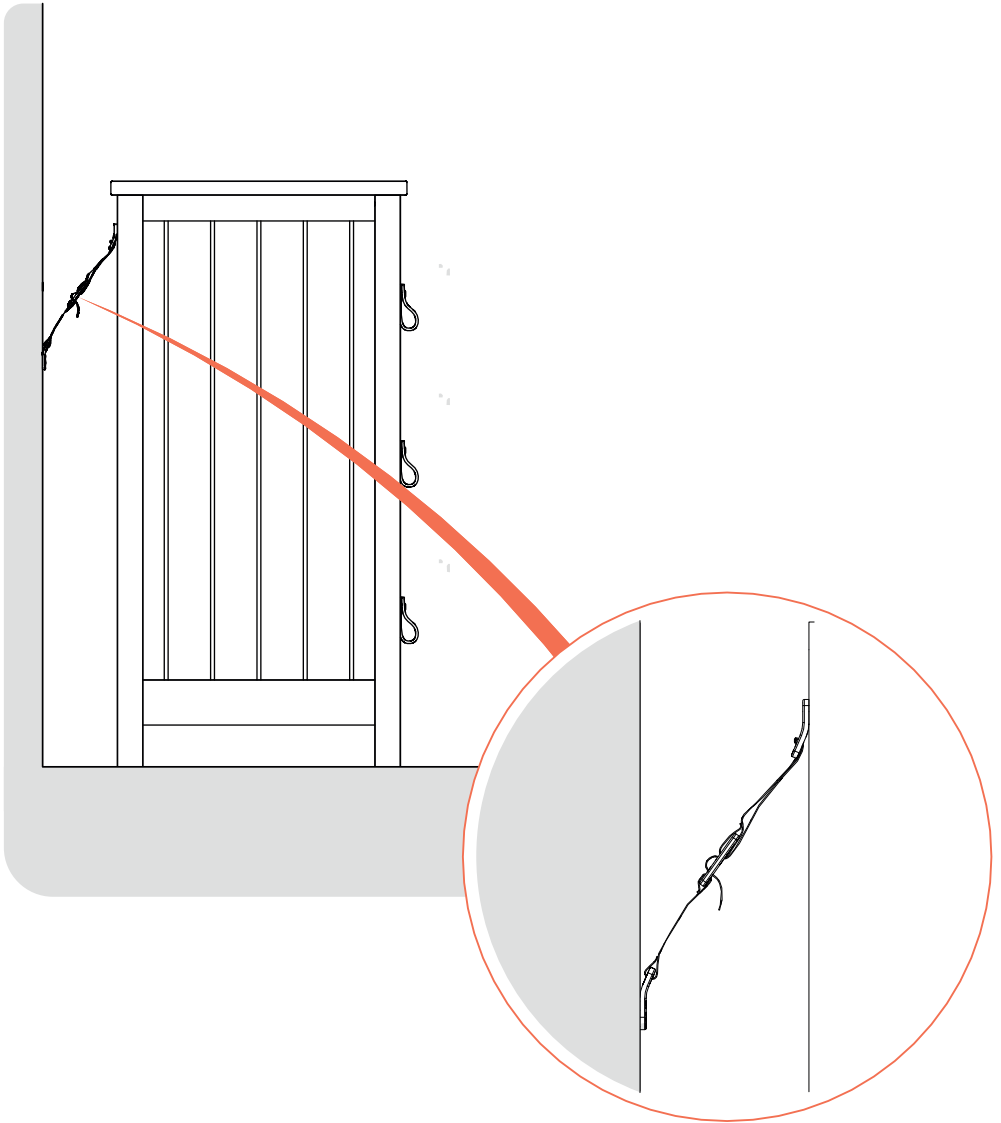
23



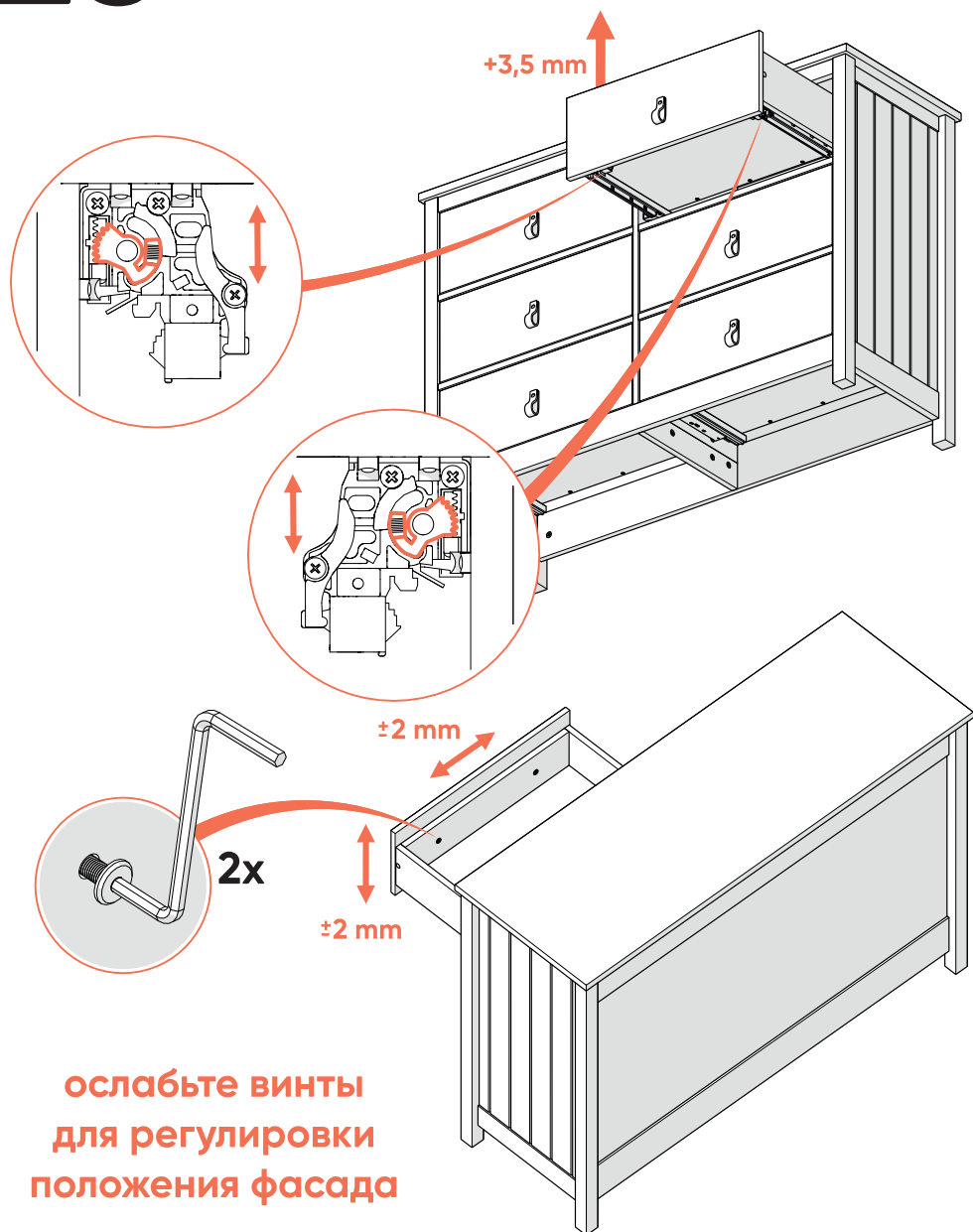
2x



24



25 регулировка фасадов



26 СНЯТИЕ ЯЩИКОВ

