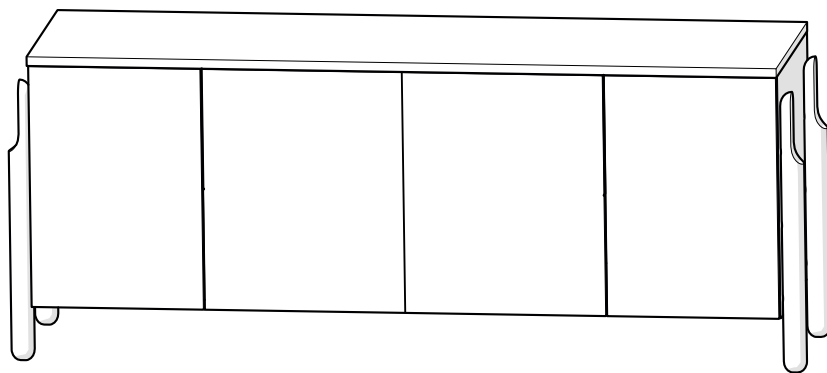


Тумба Basic 4 двери
ellipse™ Basic



1. Инструкция по безопасности

1.1 Внимательно ознакомьтесь с настоящей инструкцией перед началом сборки и эксплуатации изделия и сохраните инструкцию на весь срок службы мебели.

1.2 Для безопасной и правильной сборки рекомендуется работать вдвоем.

1.3 Производитель не несет ответственности за повреждения или инциденты, возникшие вследствие неправильной сборки, установки или эксплуатации изделия.

1.4 Запрещается эксплуатация изделия при наличии видимых повреждений конструкции.

1.5 Устанавливайте и используйте мебель только на ровной, устойчивой поверхности. Использование на неровном полу запрещено.

1.6 Регулярно (не реже двух раз в год) проверяйте и подтягивайте все крепежные элементы (винты, болты, соединения) для обеспечения устойчивости и безопасности.

**ВАЖНО СОХРАНИТЬ ДЛЯ ДАЛЬНЕЙШЕГО
ИСПОЛЬЗОВАНИЯ, ПРОЧТИТЕ ВНИМАТЕЛЬНО**

2. Рекомендации по эксплуатации и уходу

2.1. Оптимальные условия:

- Мебель предназначена для использования в закрытых жилых или офисных помещениях.
- Рекомендуемая температура воздуха: от +10°C.
- Рекомендуемая относительная влажность воздуха: 45–70%.
- Помещение должно быть сухим и хорошо проветриваемым.

2.2. Правила очистки и ухода:

Для регулярного ухода протирайте поверхности слегка влажной, мягкой тканевой салфеткой без ворса, затем насухо мягкой сухой тканью.

Запрещается использовать:

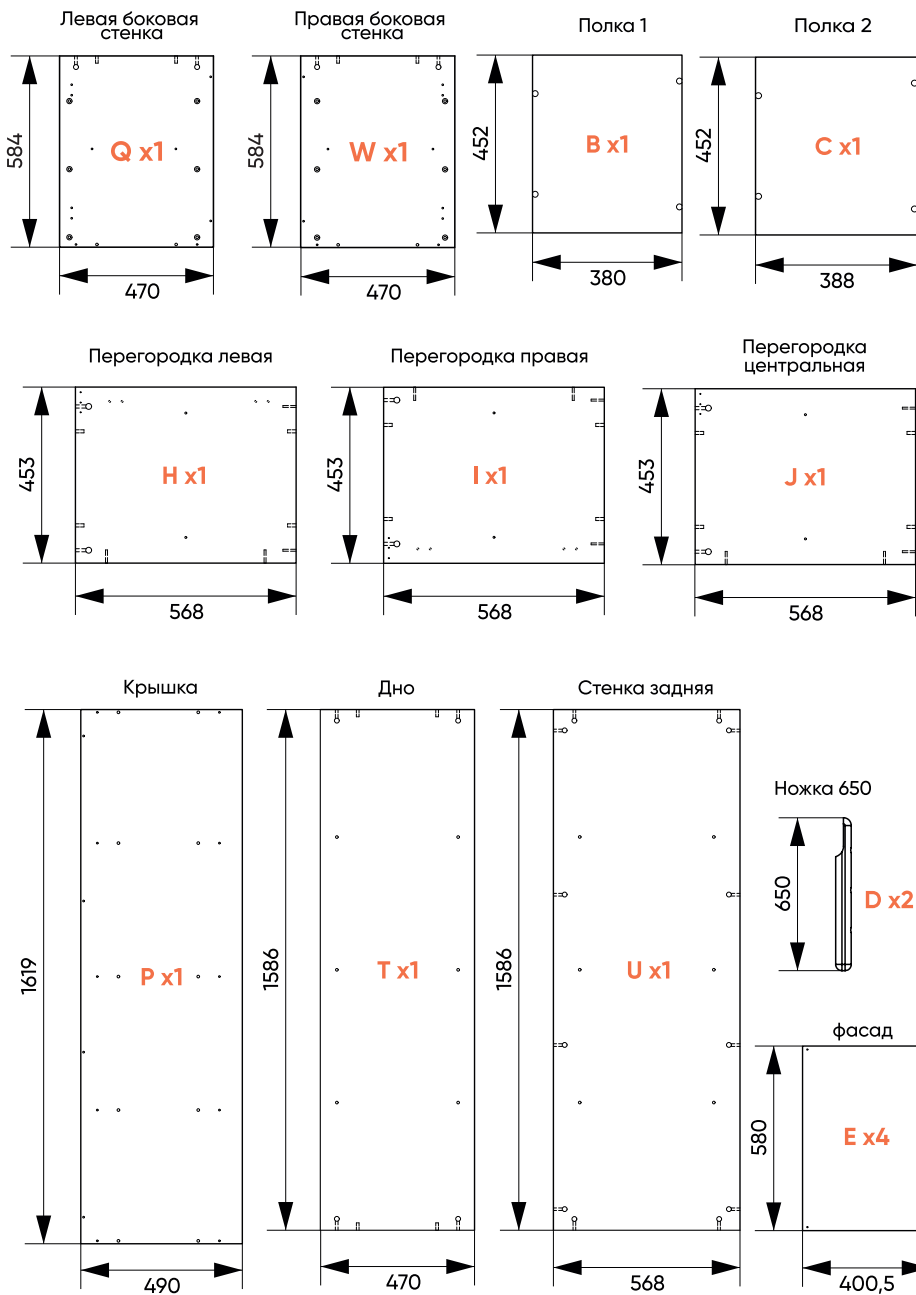
- Абразивные чистящие средства и порошки.
- Растворители, кислоты, щелочи (включая соду).
- Жесткие губки, щетки или скребки, которые могут повредить покрытие.

2.3. Защита от повреждений:

- Для сохранения внешнего вида и прочности материалов оберегайте мебель от длительного воздействия прямых солнечных лучей во избежание выцветания.
- Размещайте изделие на расстоянии не менее 1 метра от источников интенсивного тепла: радиаторов, обогревателей, каминов.

**ГАРАНТИЙНЫЕ ОБЯЗАТЕЛЬСТВА ПРОИЗВОДИТЕЛЯ
ДЕЙСТВУЮТ ТОЛЬКО ПРИ СОБЛЮДЕНИИ ВСЕХ
ИЗЛОЖЕННЫХ В ДАННОЙ ИНСТРУКЦИИ УСЛОВИЙ.**

Перечень деталей





7 x 50

x12



8 x 30

x14



34 MM

x26



x26



M3,5x15

x16



6,3x13

x16



M6x25

x12



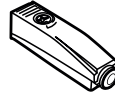
x16



x4



x4



x4



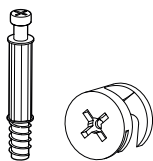
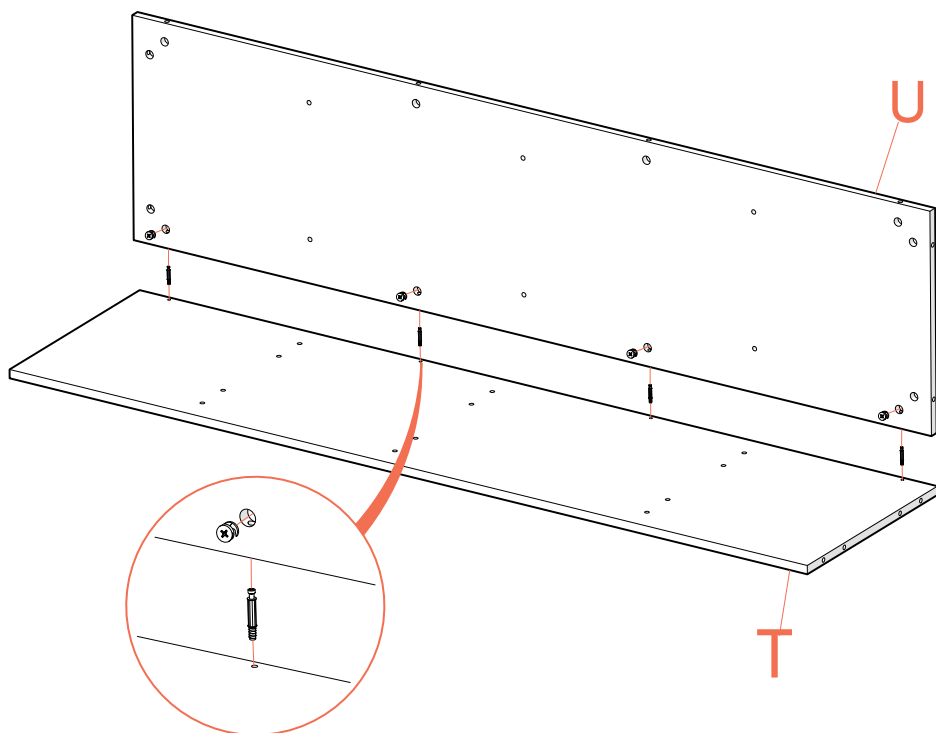
x4



x16

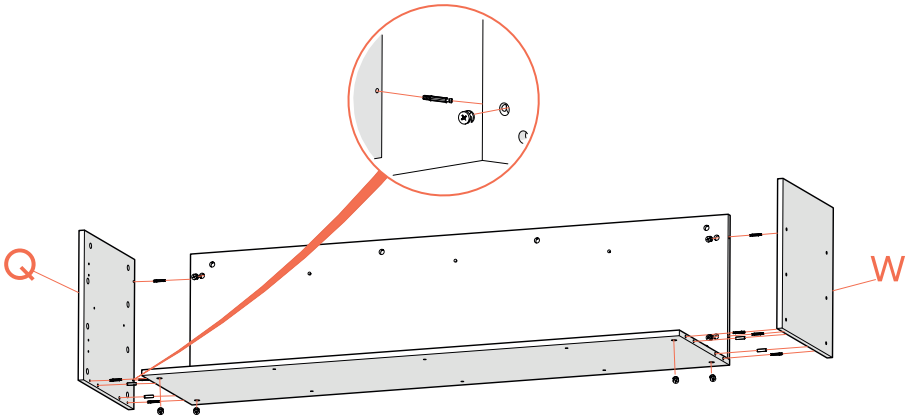
1

сборка тумбы 4 двери



x4 x4

2



x8

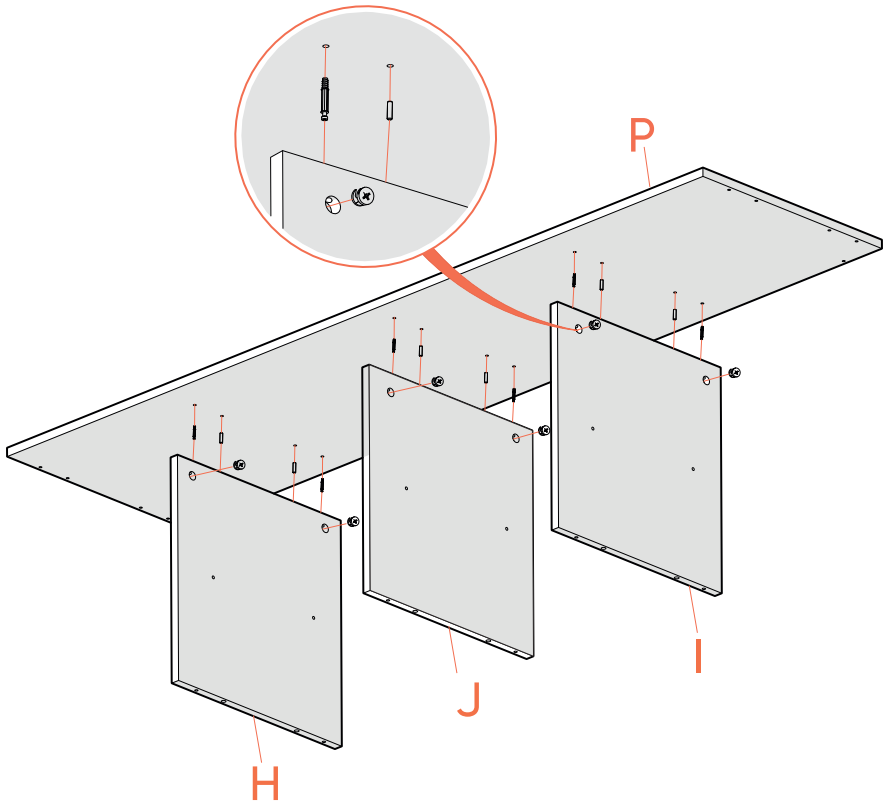


x8



x4

3



x6



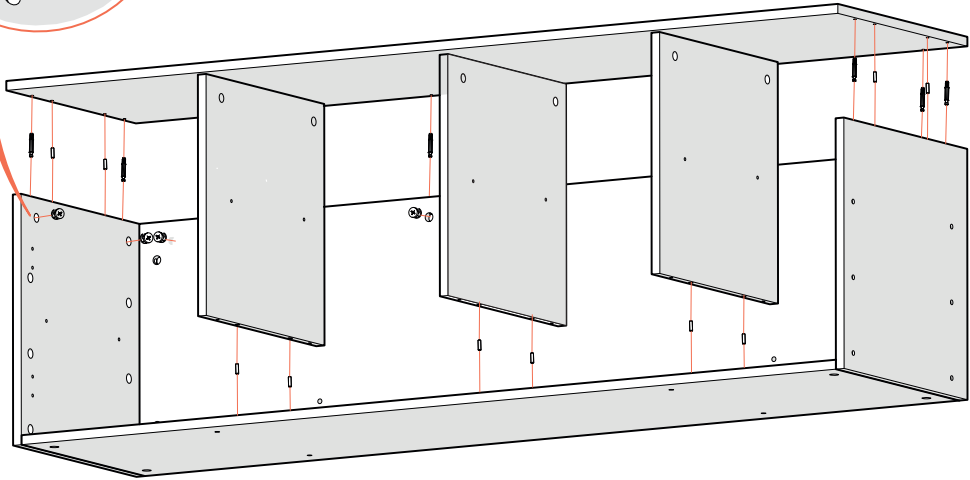
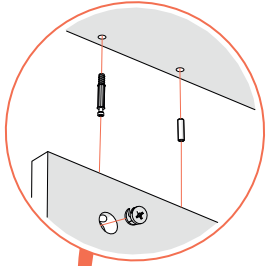
x6



8x30

x6

4



x8



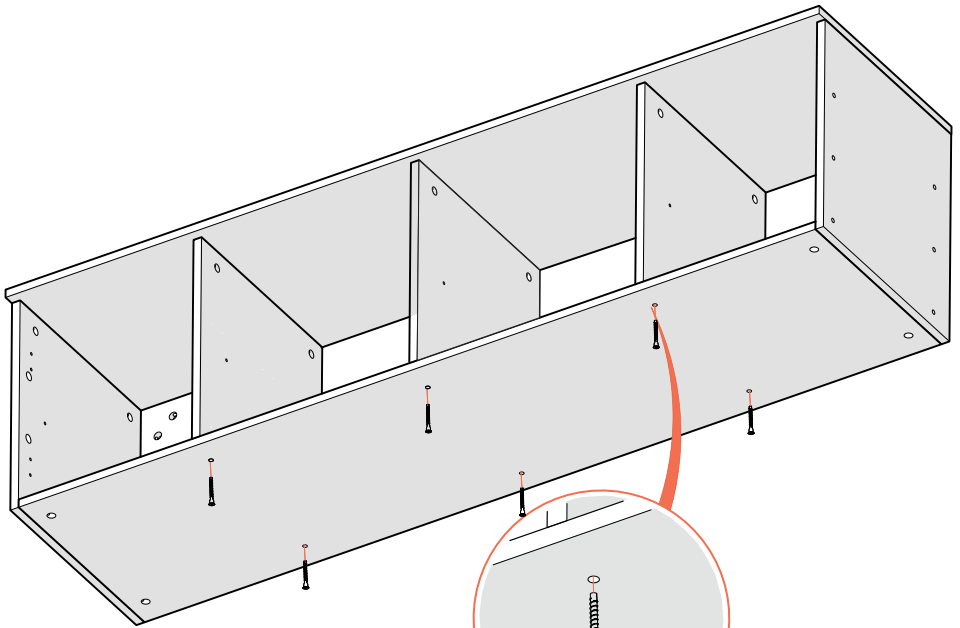
x8



8x30

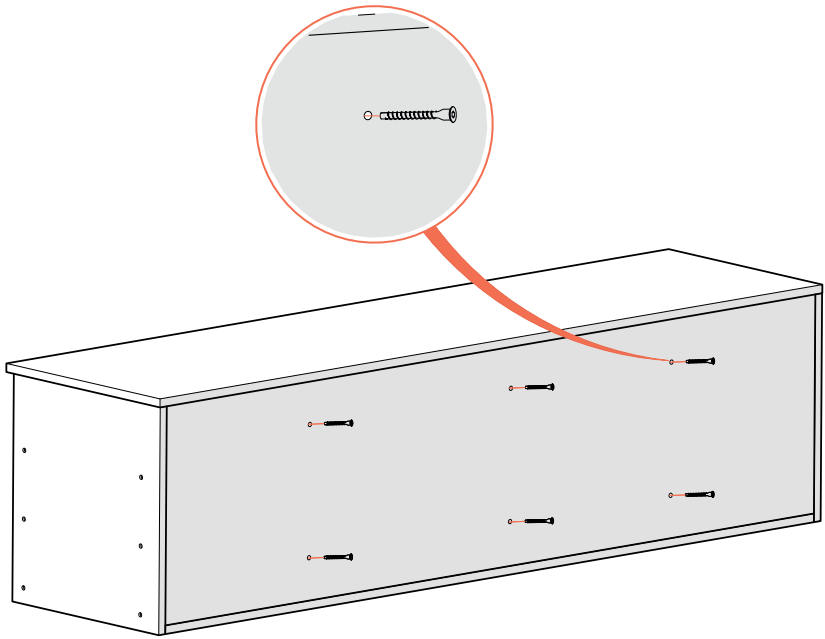
x10

5



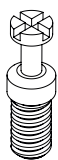
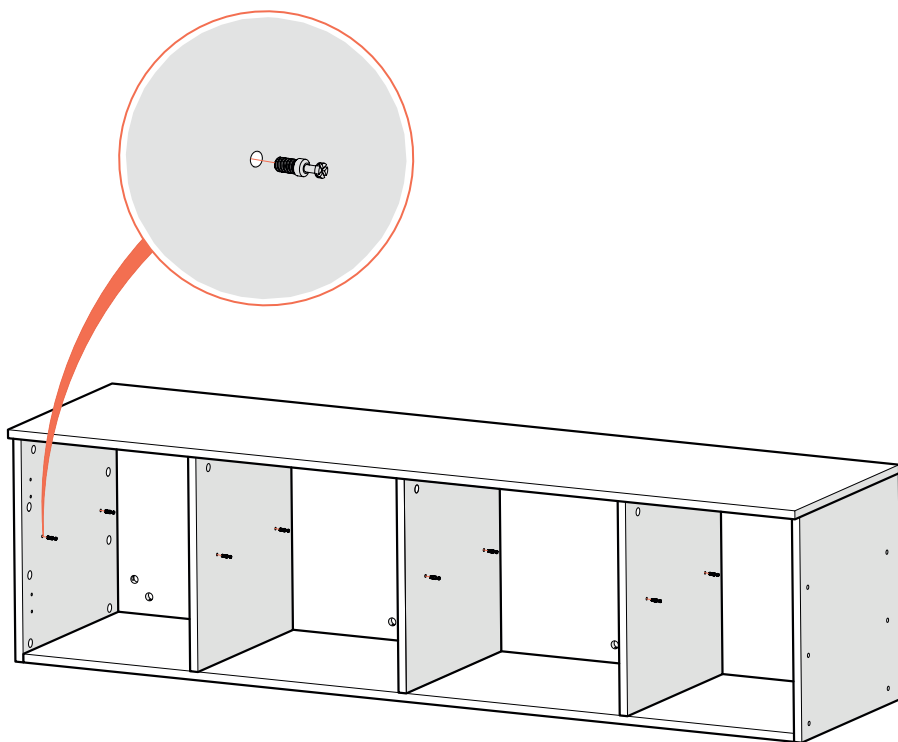
x6

6



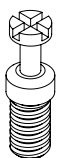
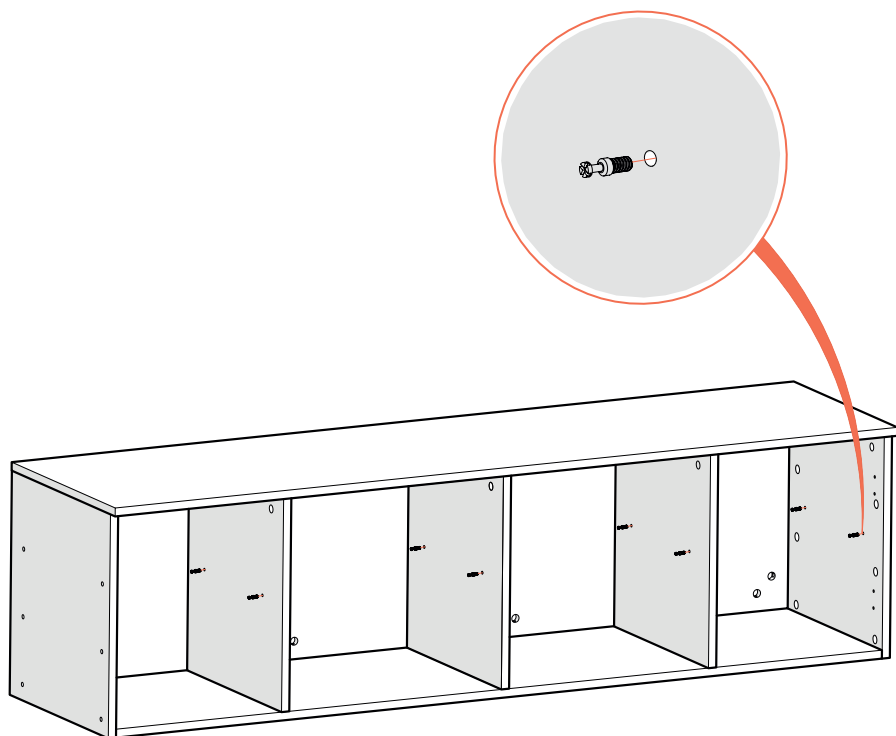
x6

7



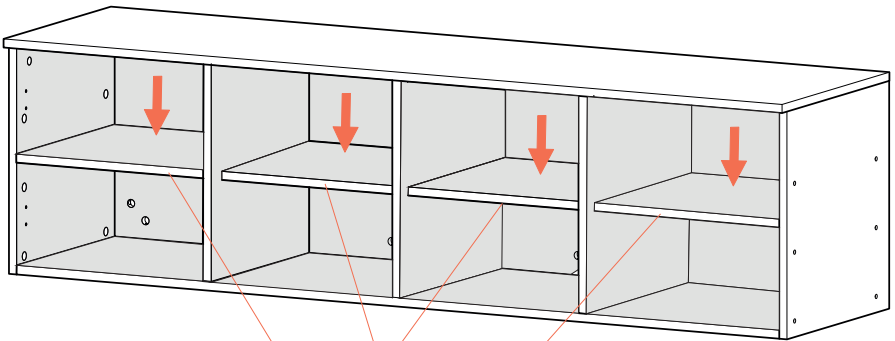
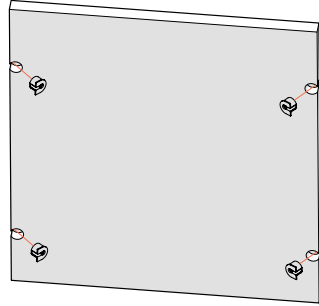
x8

8



x8

9



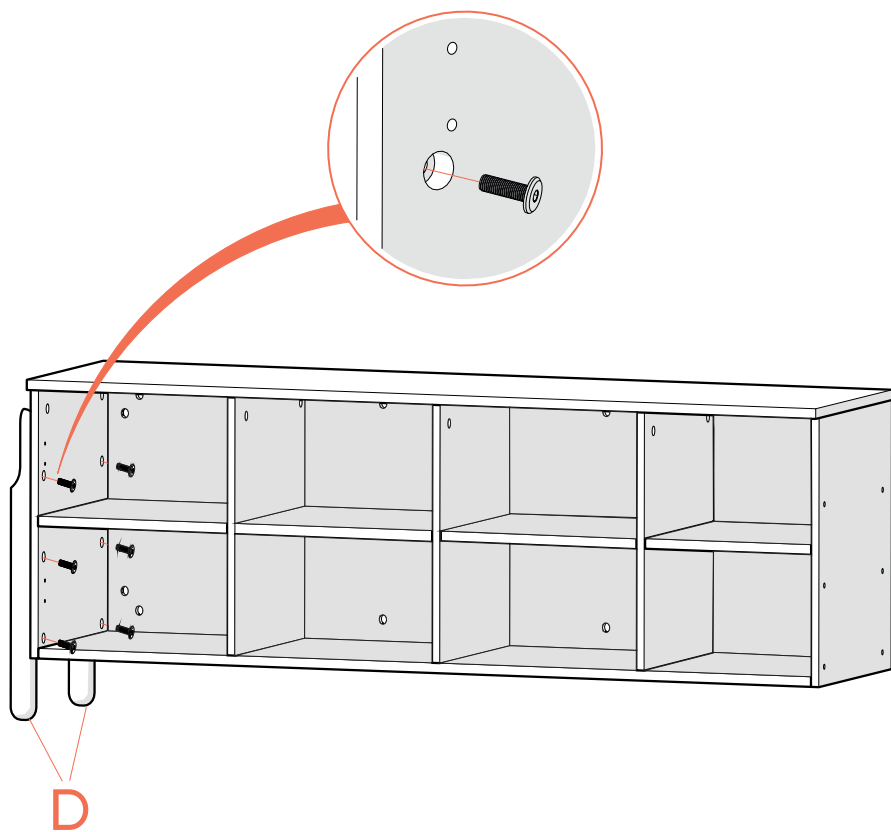
C

B



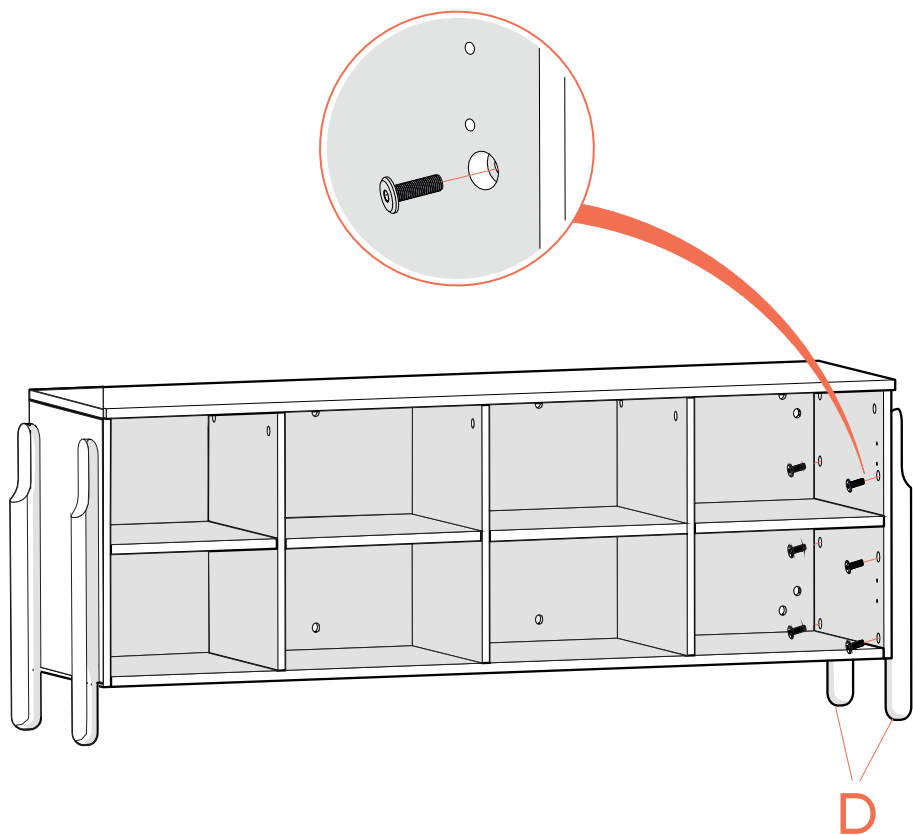
x16

10



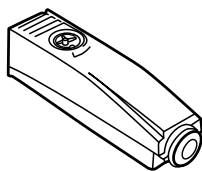
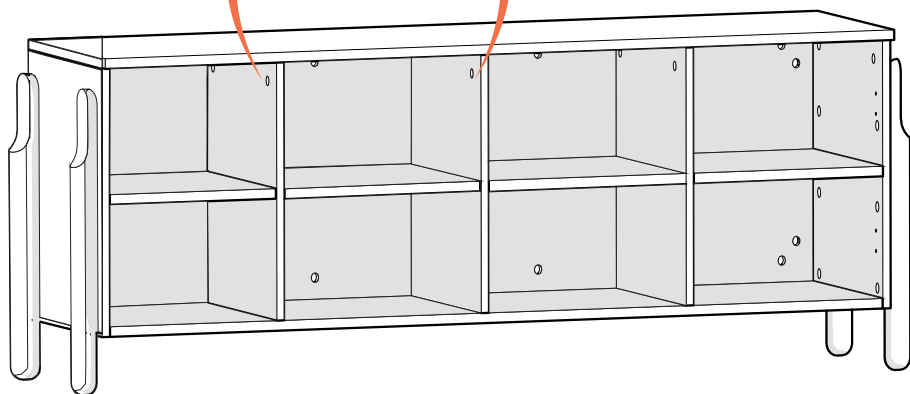
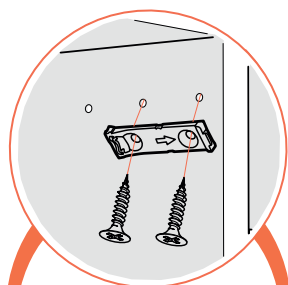
x6

11



x6

12



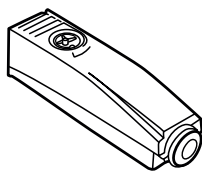
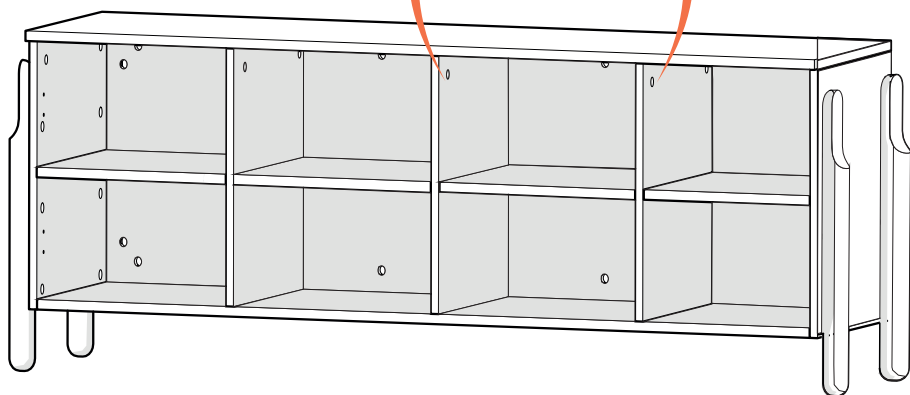
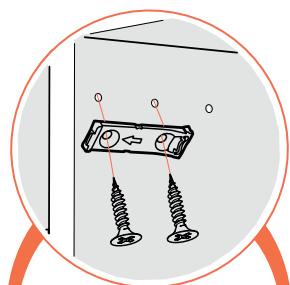
x2



x2

*Комплект саморезов входит в комплект

13



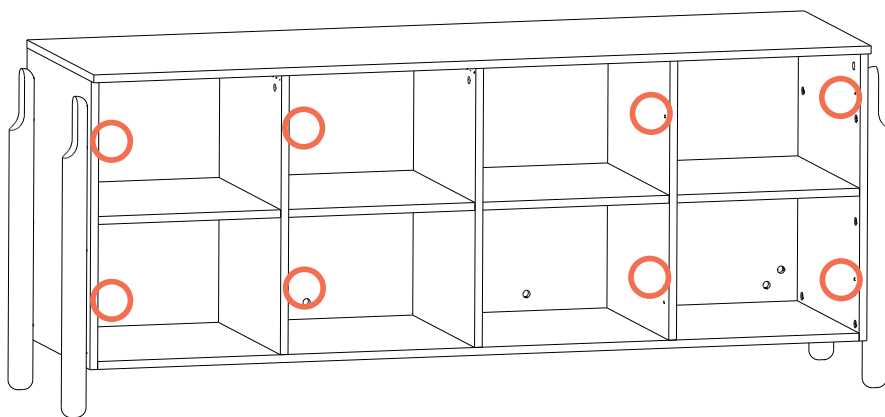
x2



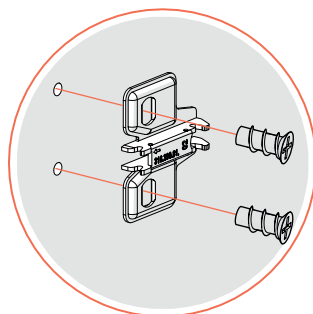
x2

*Комплект саморезов входит в комплект

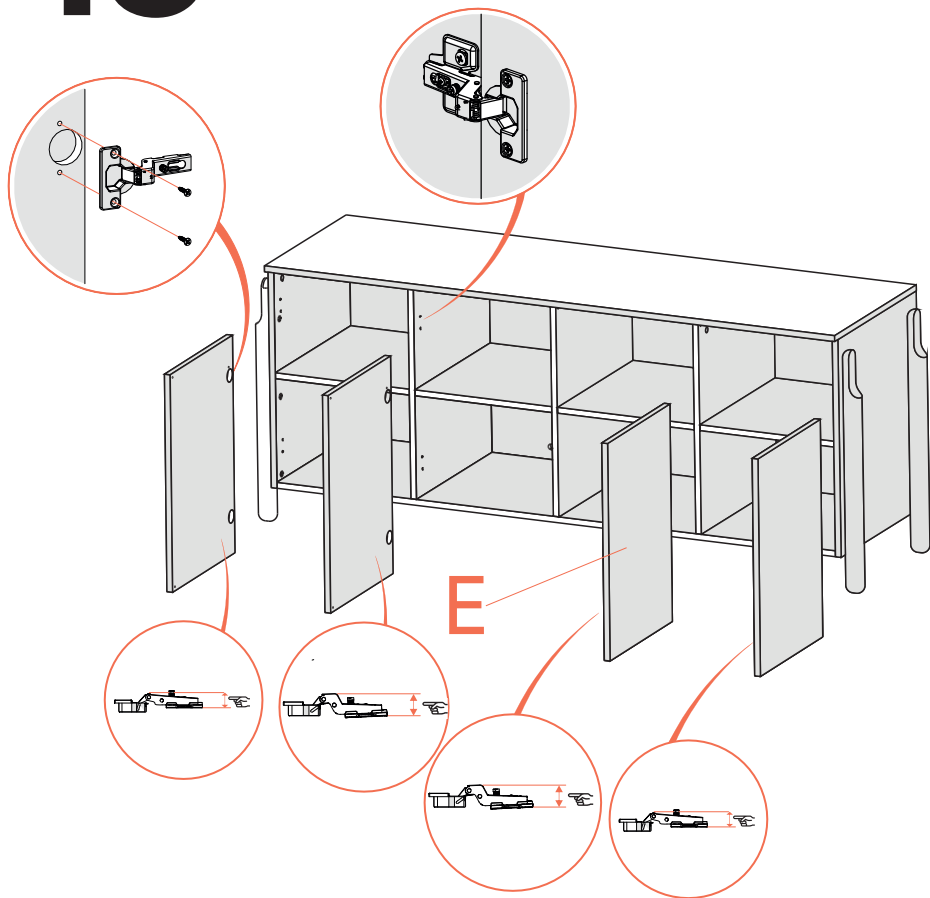
14



x16



15

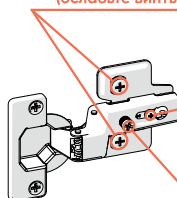


РЕГУЛИРОВКА ПЕТЕЛЬ

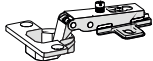
регулировка по высоте
(ослабьте винты)

регулировка по глубине
(ослабьте винт)

регулировка по ширине



x4



x4



M3,5x15

x16

16

