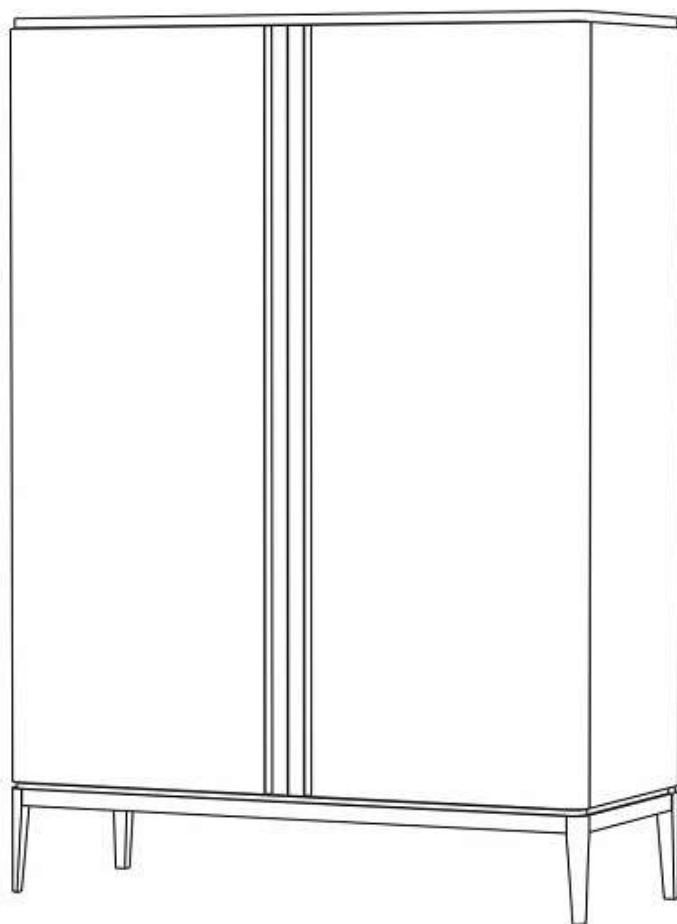


Шкаф 2 двери

ellipse™ line

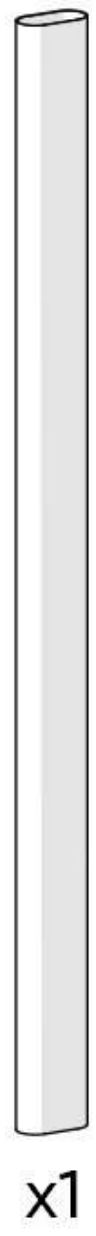
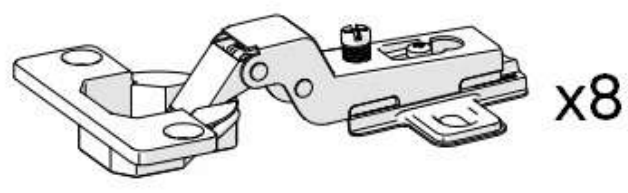
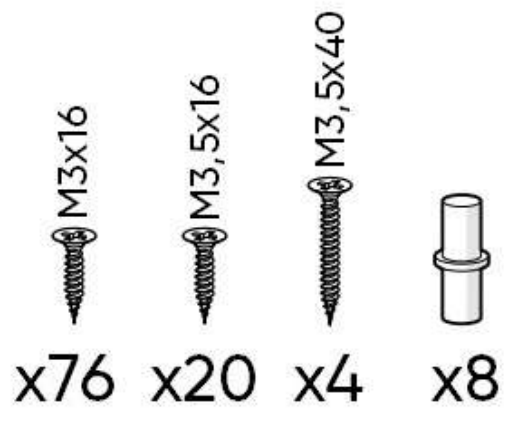
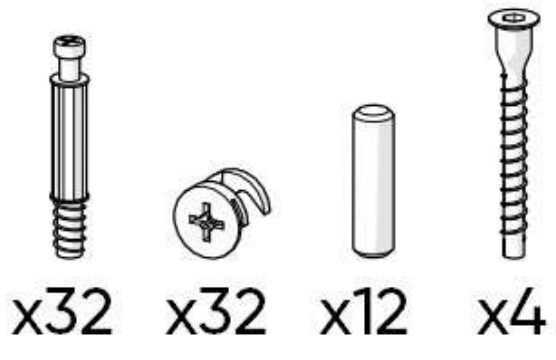


1. Рекомендации по эксплуатации и уходу

1.1. Мебель рекомендуется эксплуатировать в проветриваемом, сухом помещении с температурой воздуха не ниже +10 С и относительной влажности воздуха от 45 до 70%.

1.2. Поверхность мебели следует протирать влажной тряпкой, с последующей протиркой насухо. Запрещается использовать в качестве чистящих средств растворители, соду и средства, содержащие абразивные материалы.

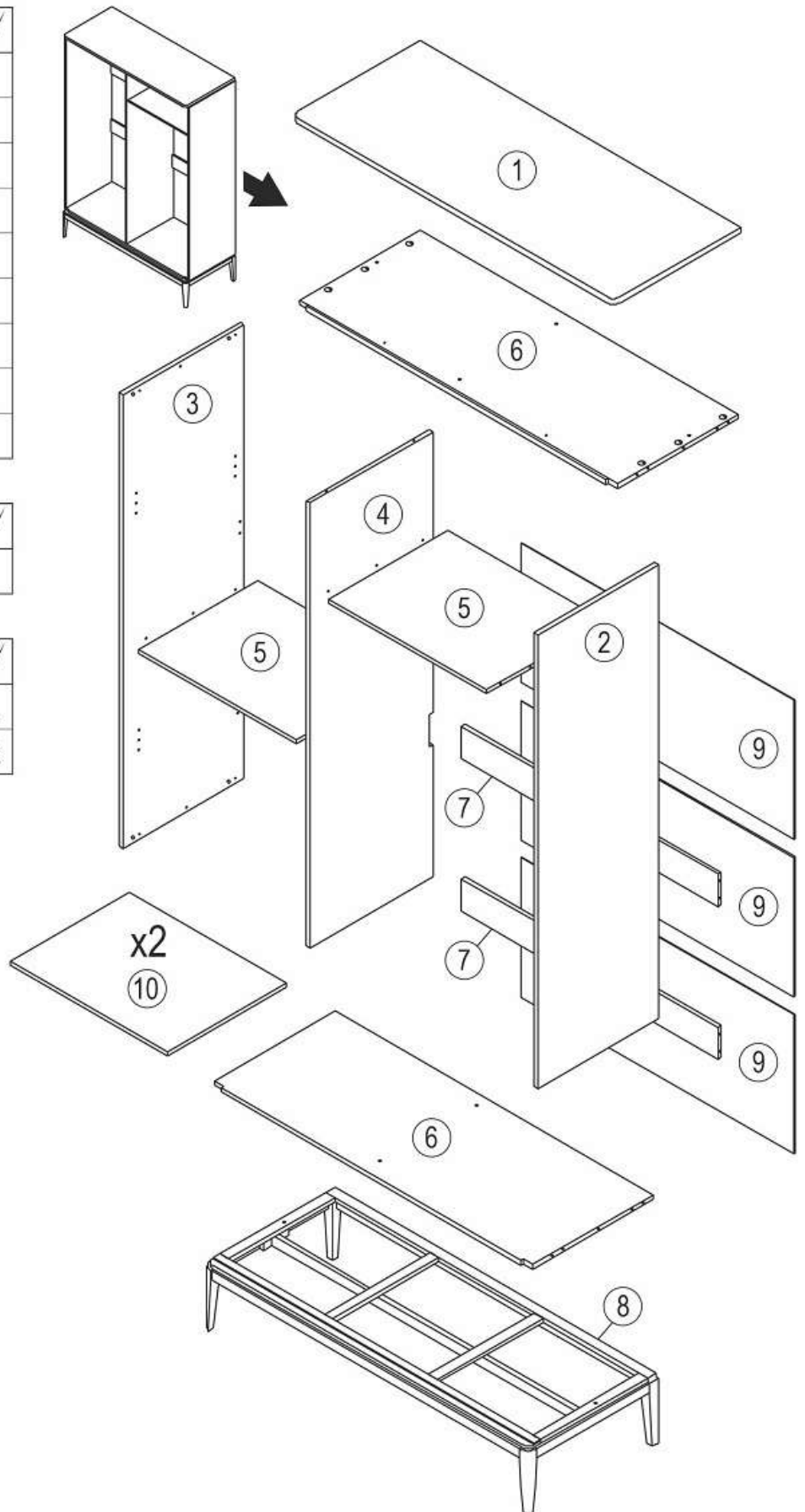
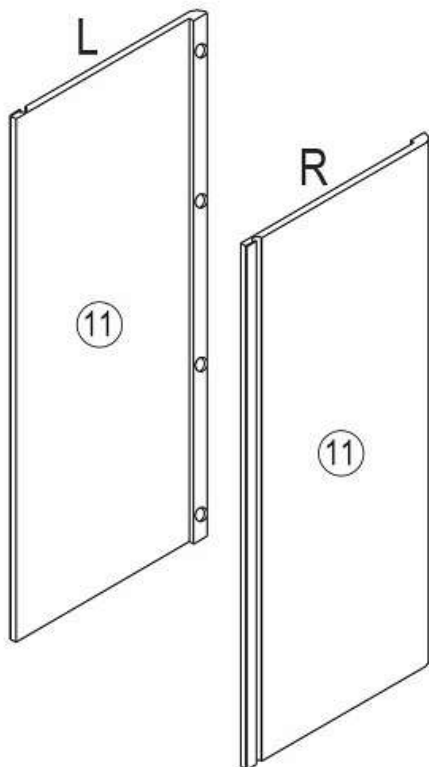
1.3. Мебель должна быть защищена от прямого попадания солнечных лучей, не должна размещаться вблизи отопительных приборов.



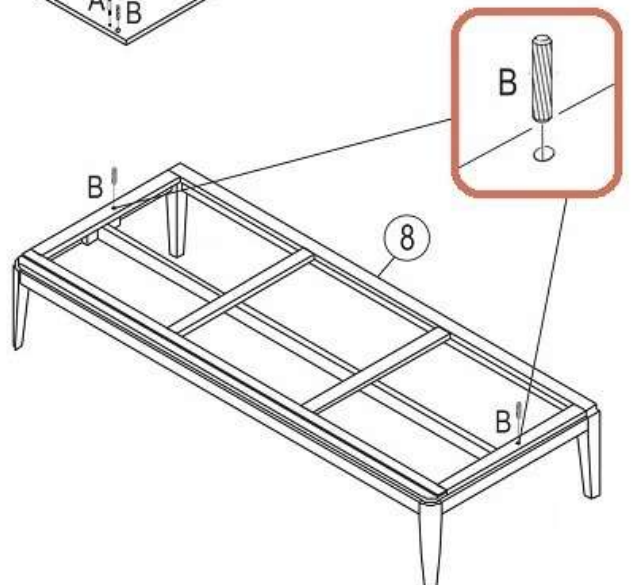
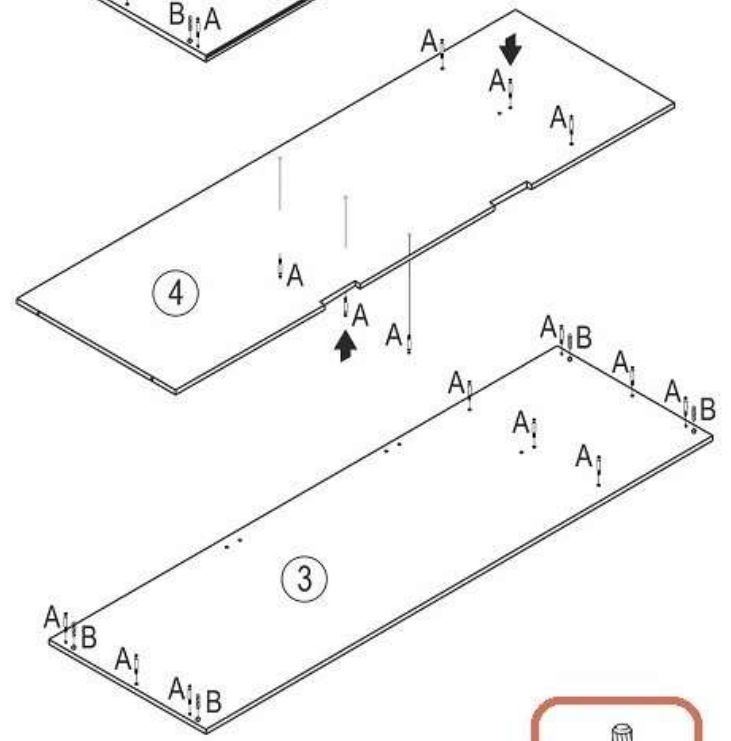
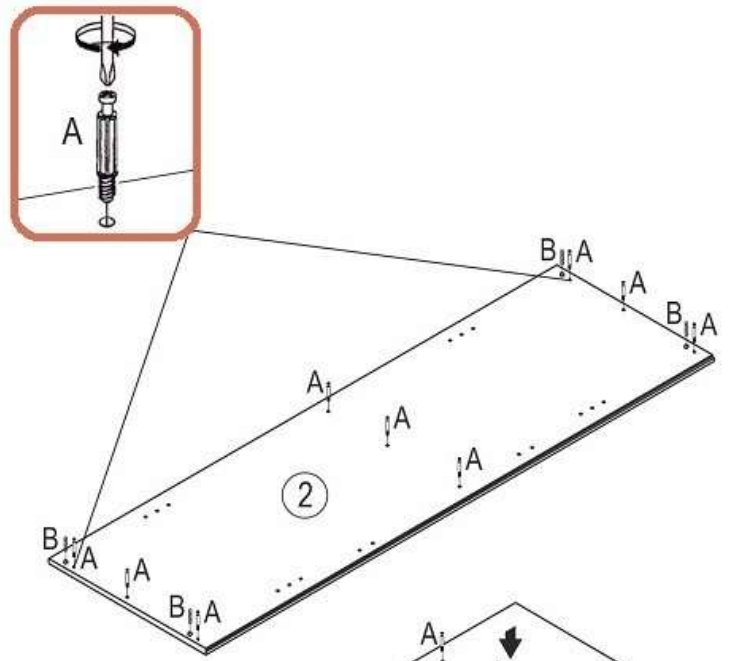
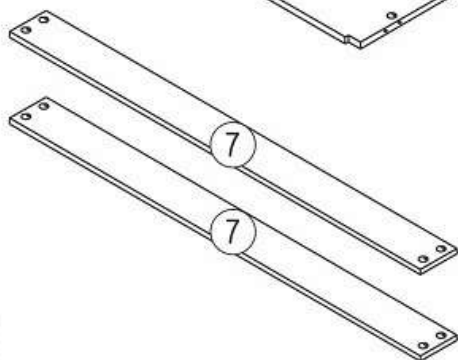
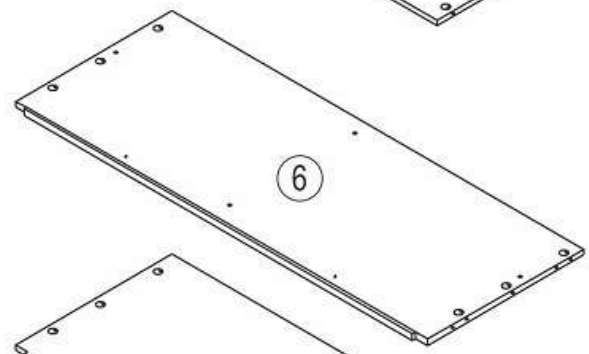
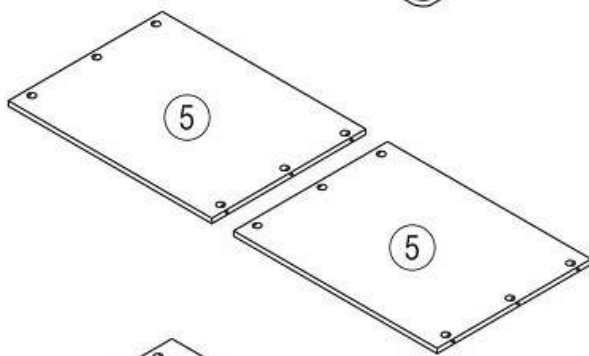
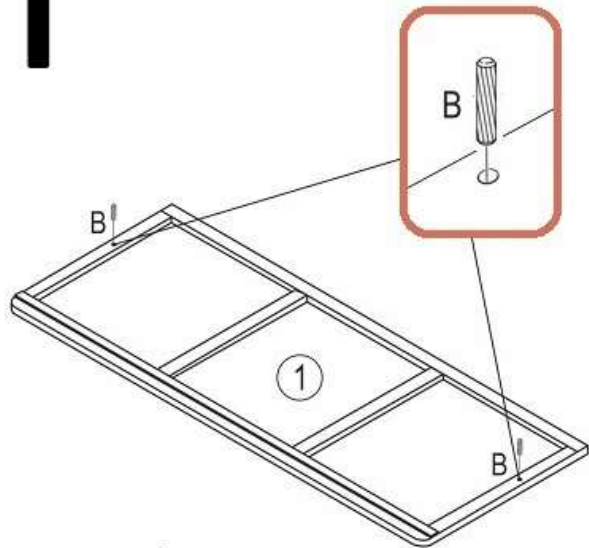
№	Корпус шкафа (мм)	Кол.	✓
1	1480x590x25	1	
2	1807x560x17	1	
3	1807x560x17	1	
4	1775x565x16	1	
5	725x550x16	2	
6	1466x565x19	2	
7	1466x128x16	2	
8	1500x600x266	1	
9	1485x555x4	3	




№	Полка 10 (мм)	Кол.	✓
	722x550x16	2	

№	Дверь 11 (мм)	Кол.	✓
	1806x748x40	1	L
	1806x748x40	1	R

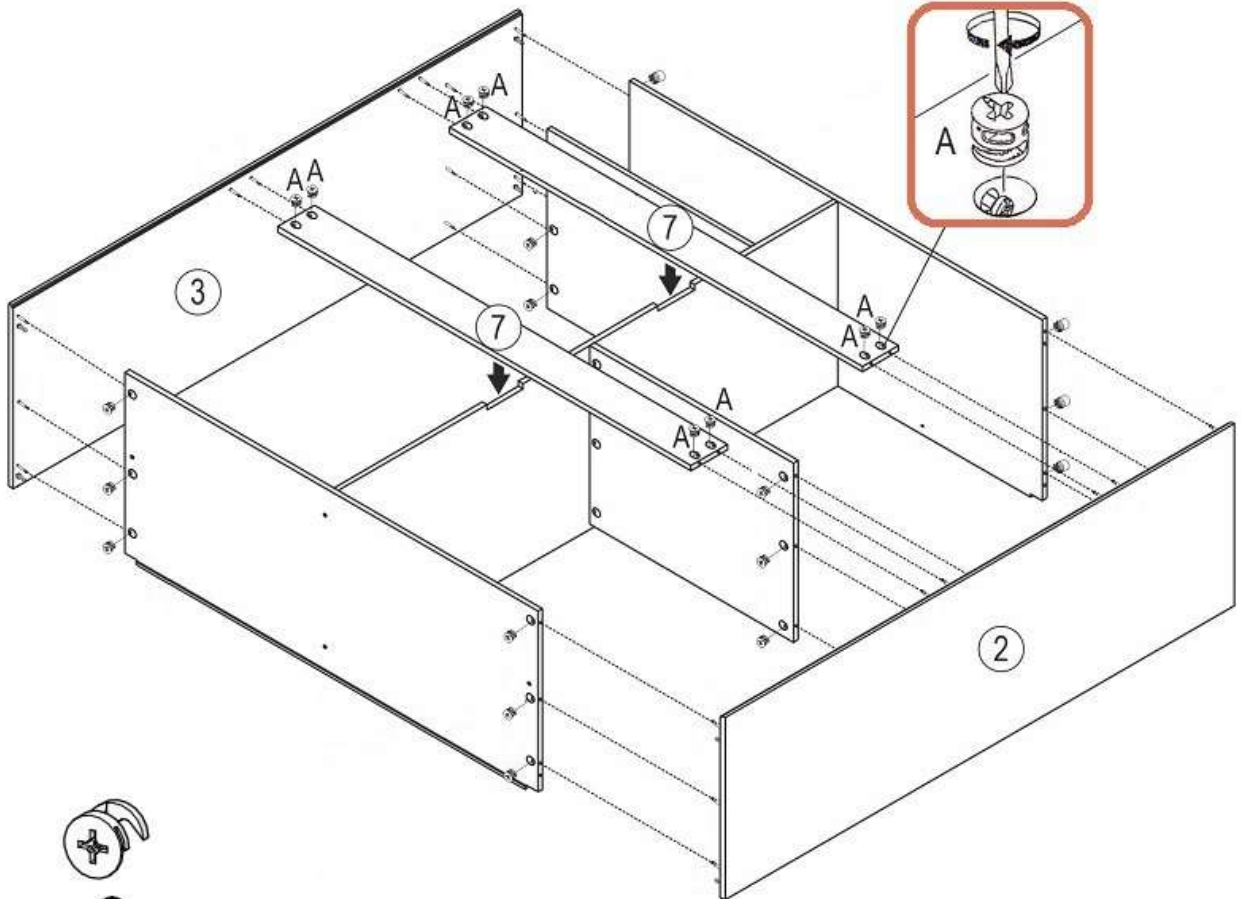
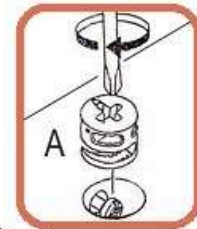
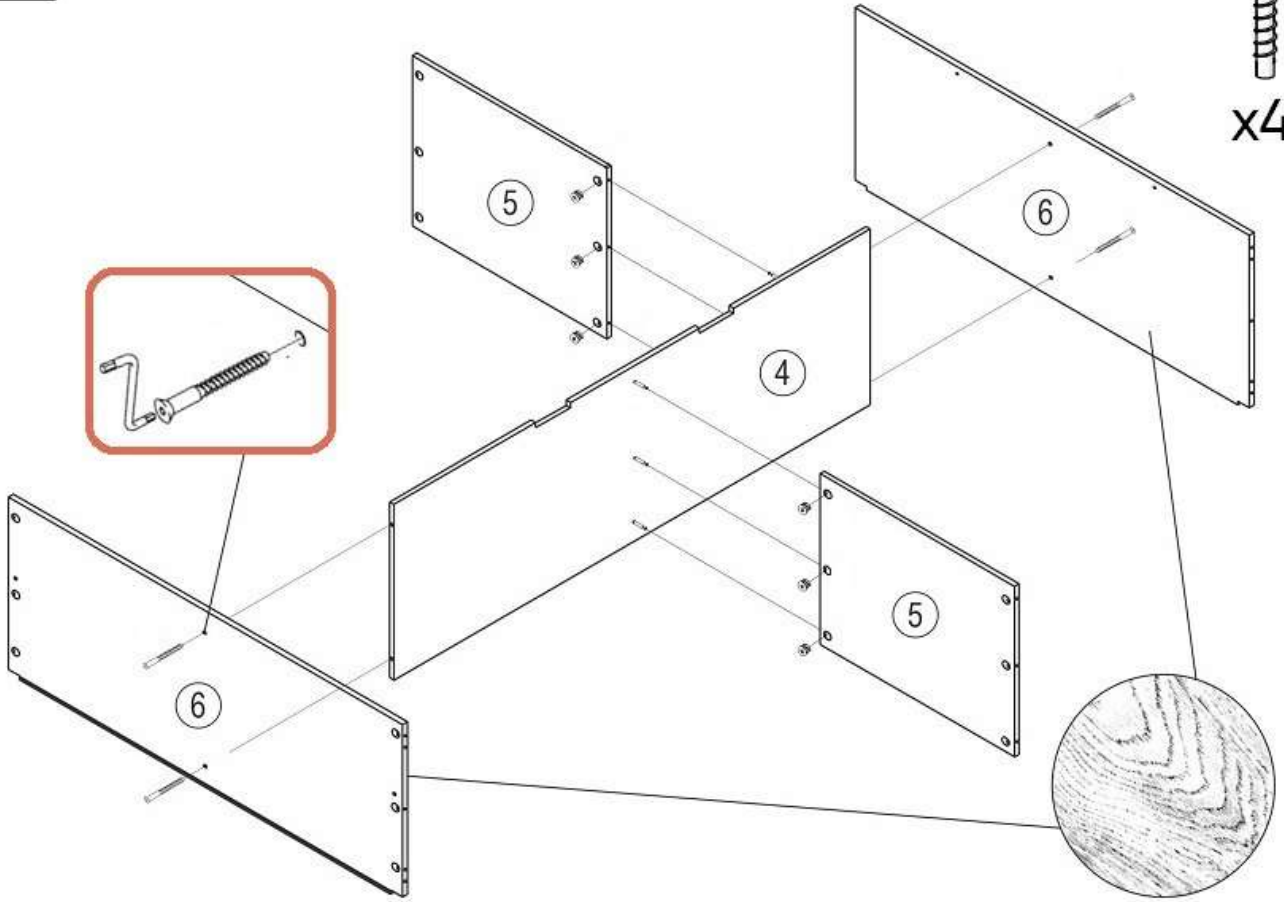


1

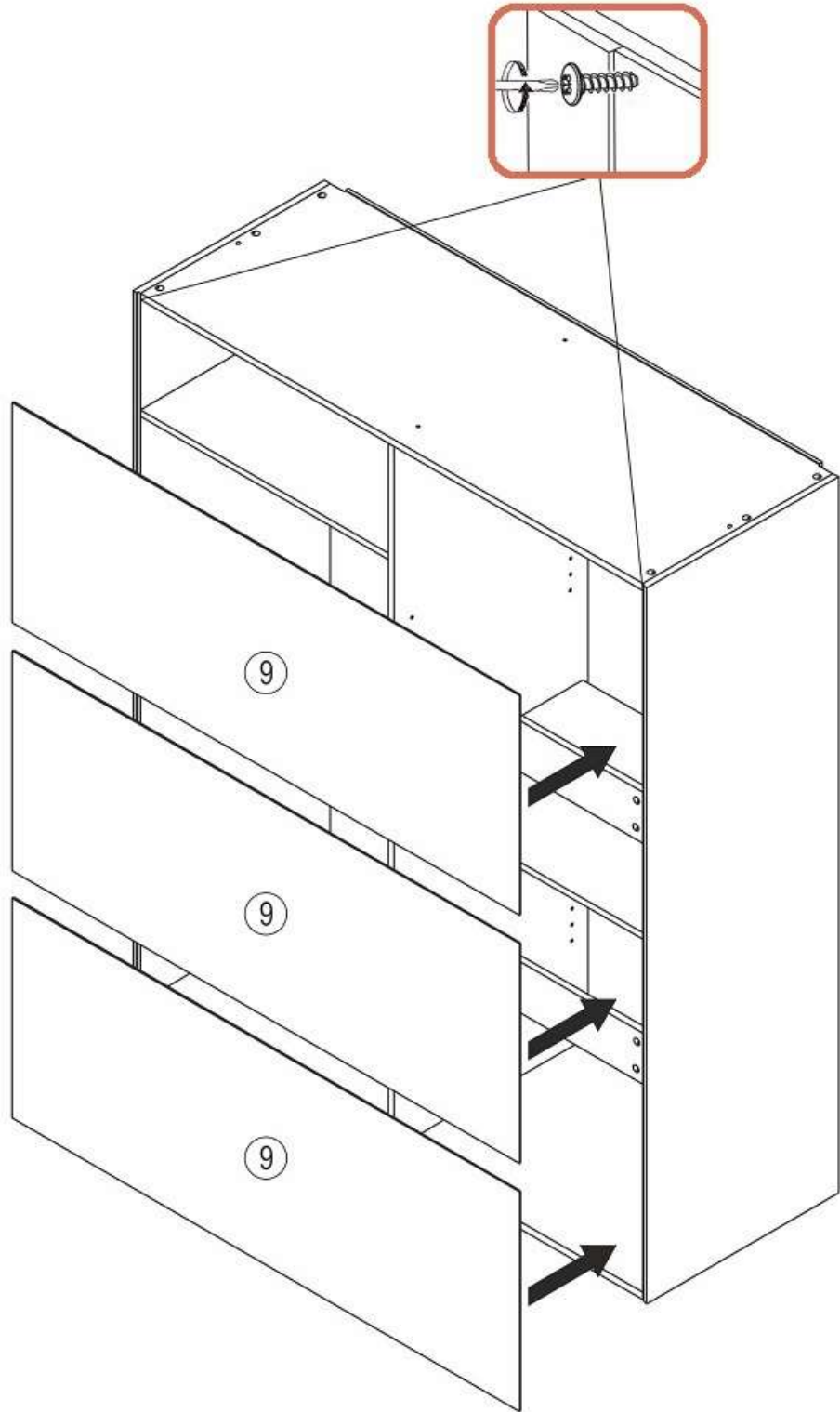


-  x24
-  x24
-  x12

2



3

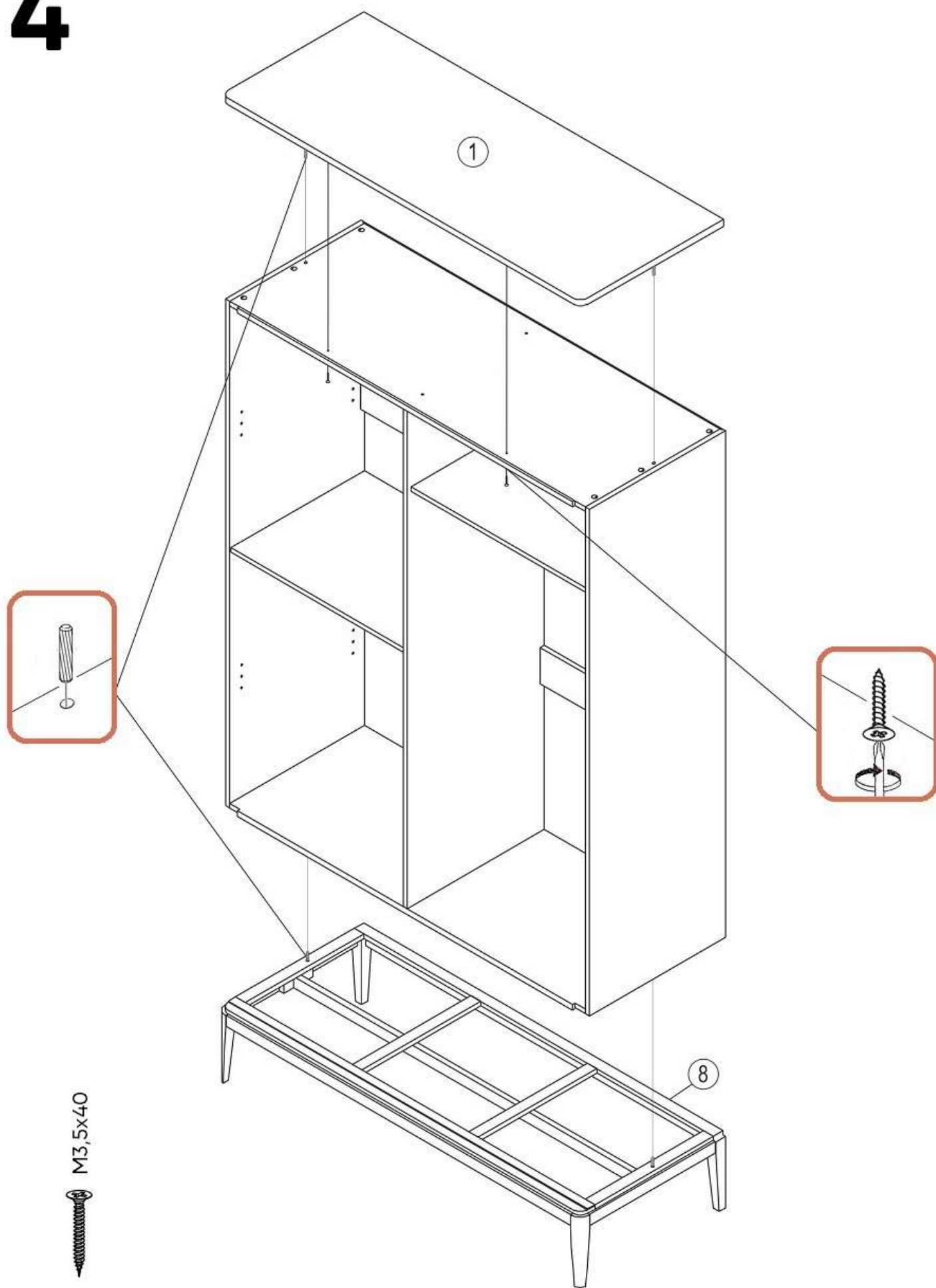


M3x15



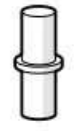
x40

4



M3,5x40
x4

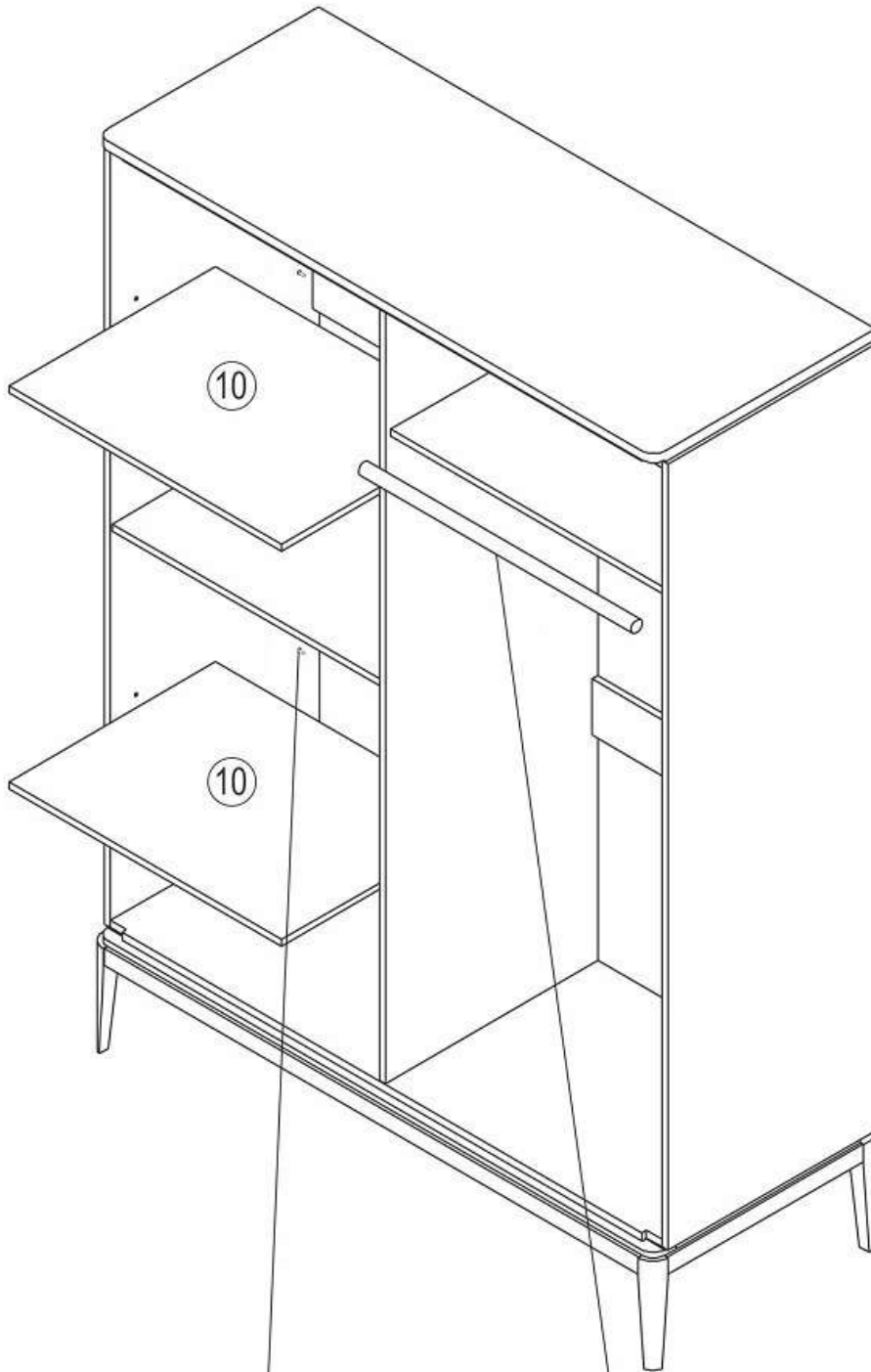
5



x8



x4



Установка
полкодержателей



Установка штанги

6

M3x16
x32

