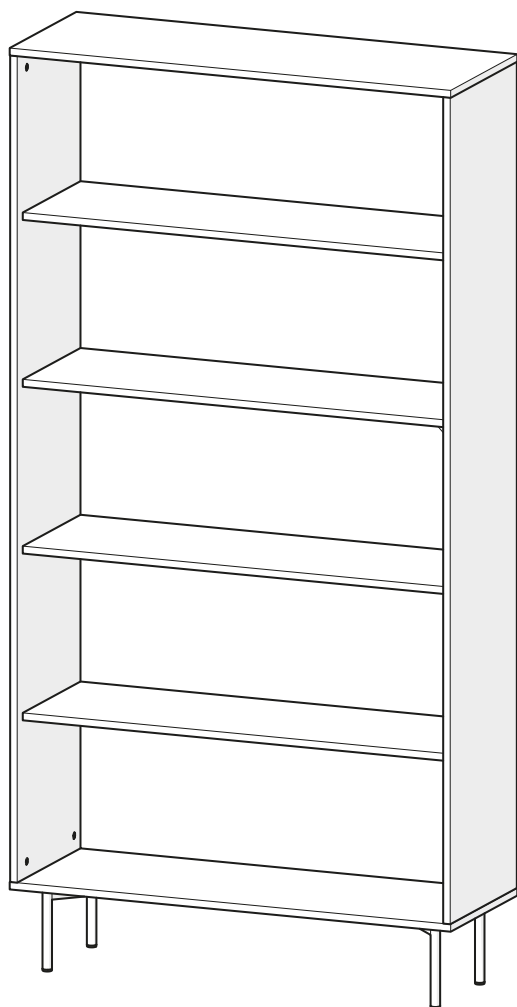


Стеллаж размер L

ellipse™ HUB



1. Инструкция по безопасности

- 1.1 Пожалуйста, внимательно прочитайте и сохраните данную инструкцию.
- 1.2 Сборку стеллажа рекомендуется выполнять вдвоем.
- 1.3 Производитель не несет ответственности за неправильную установку изделия.
- 1.4 Не используйте стеллаж, если он поврежден.
- 1.5 Не следует использовать стеллаж на неровной поверхности.
- 1.6 Периодически проверяйте крепежные узлы.

2. Рекомендации по эксплуатации и уходу

- 2.1 Мебель рекомендуется эксплуатировать в проветриваемом, сухом помещении с температурой воздуха не ниже +10° С и относительной влажности воздуха от 45 до 70%.
- 2.2 Поверхность мебели следует протирать влажной тряпкой, с последующей протиркой насухо. Запрещается использовать в качестве чистящих средств растворители, соду и средства, содержащие абразивные материалы.
- 2.3 Мебель должна быть защищена от прямого попадания солнечных лучей, не должна размещаться вблизи отопительных приборов.

заглушка
эксцентрика



x20



M6, 34 mm

x20



x20



x20



x16



x16

3,5 x 15

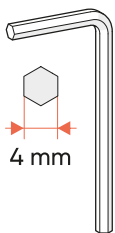


x24

M6x10



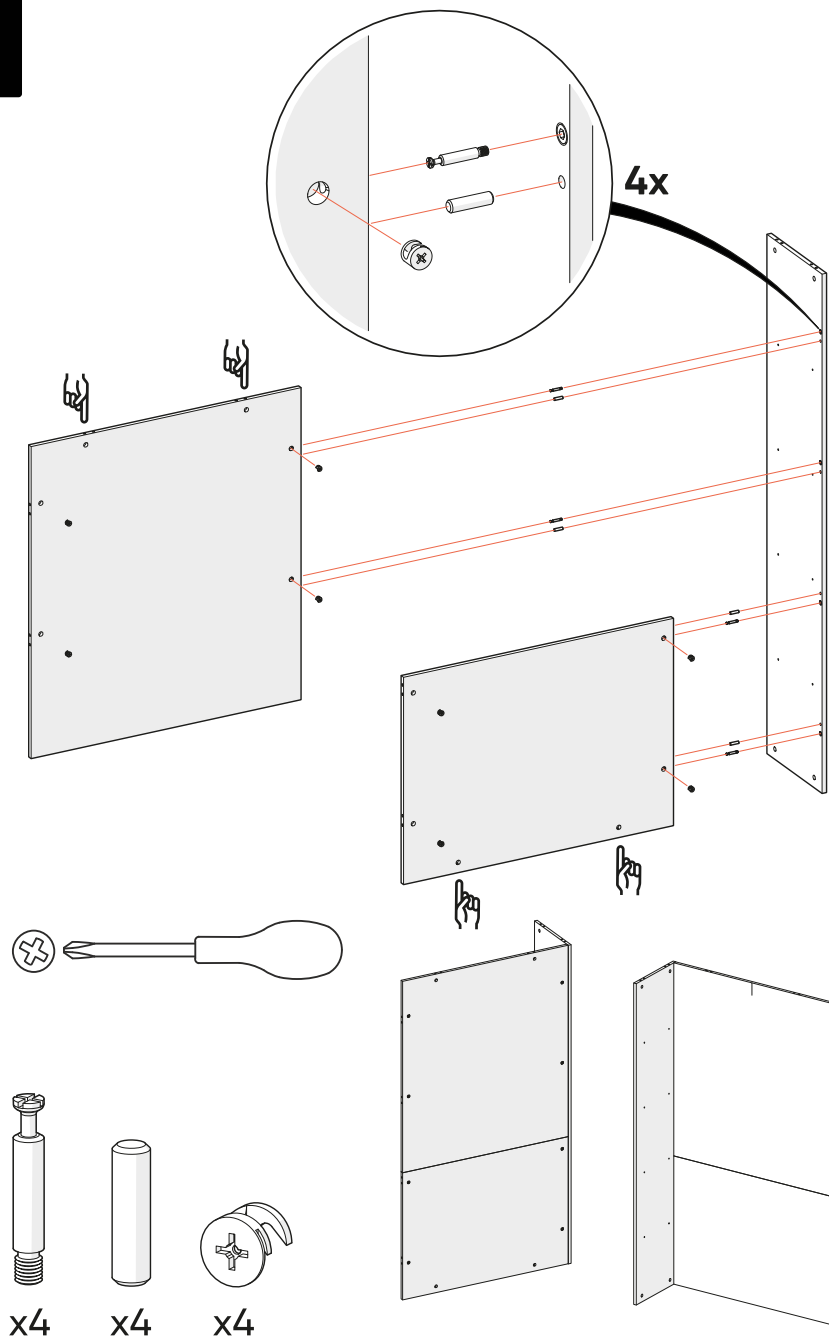
x16



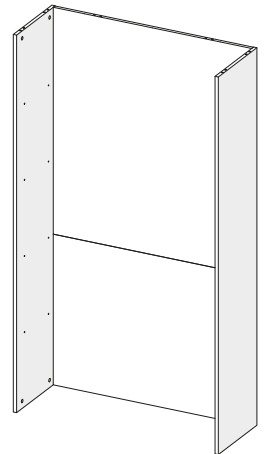
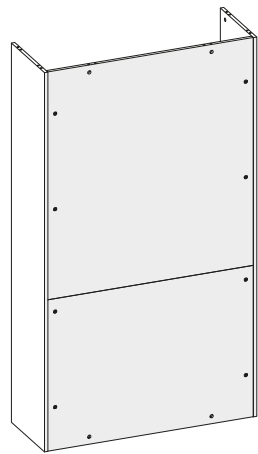
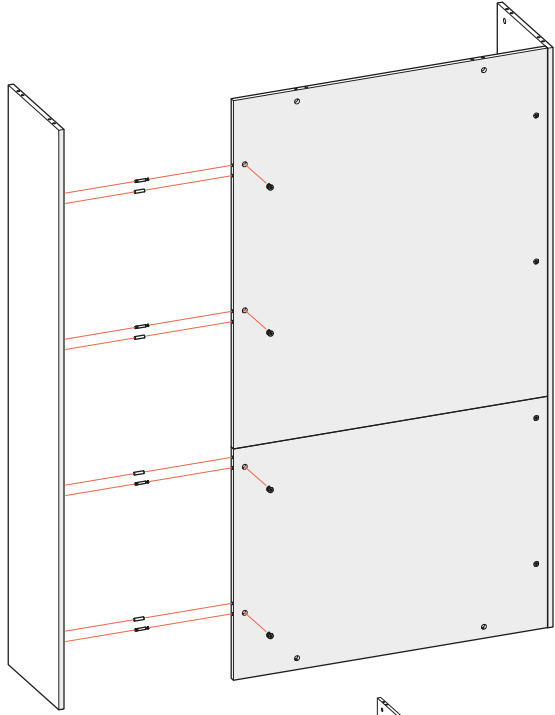
4 mm

x1

1



2



x4

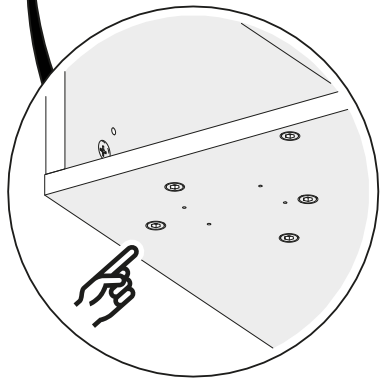
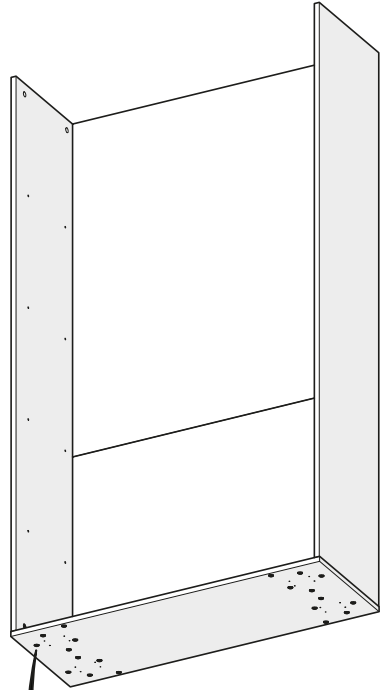
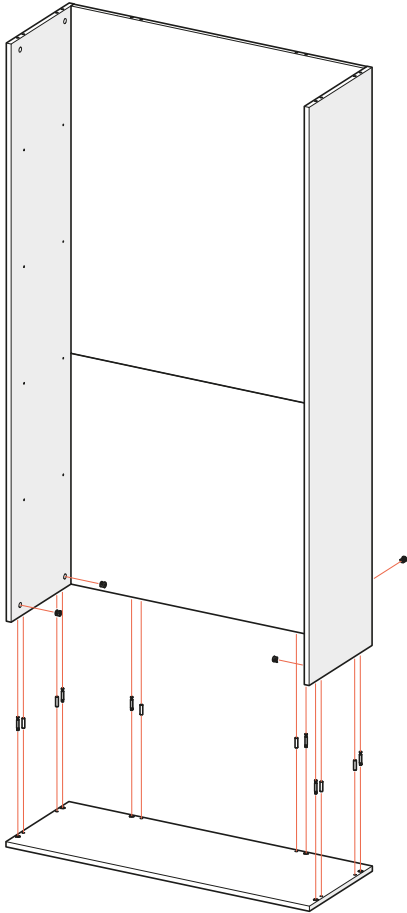


x4



x4

3



x6

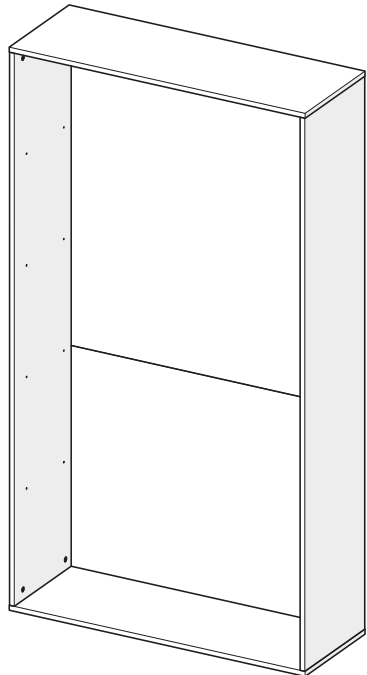
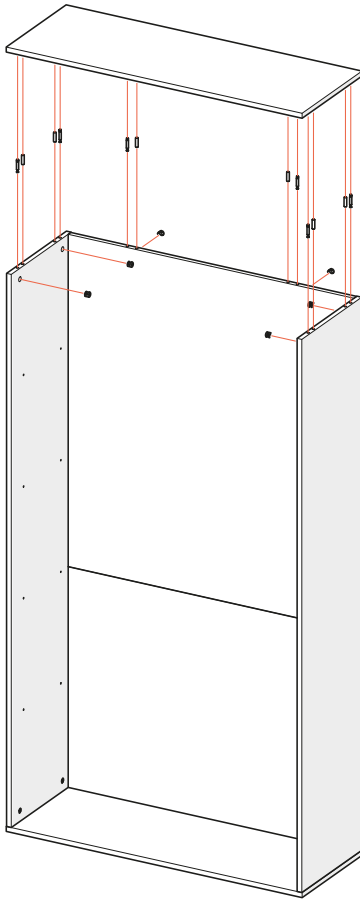


x6



x6

4



x6

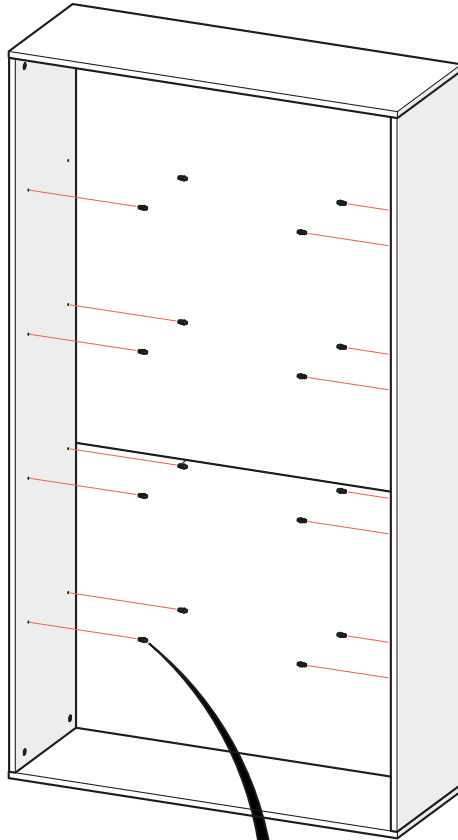


x6

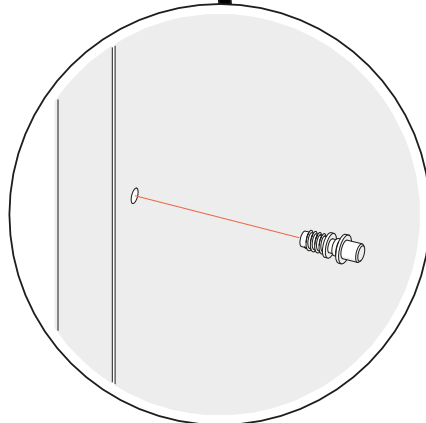


x6

5

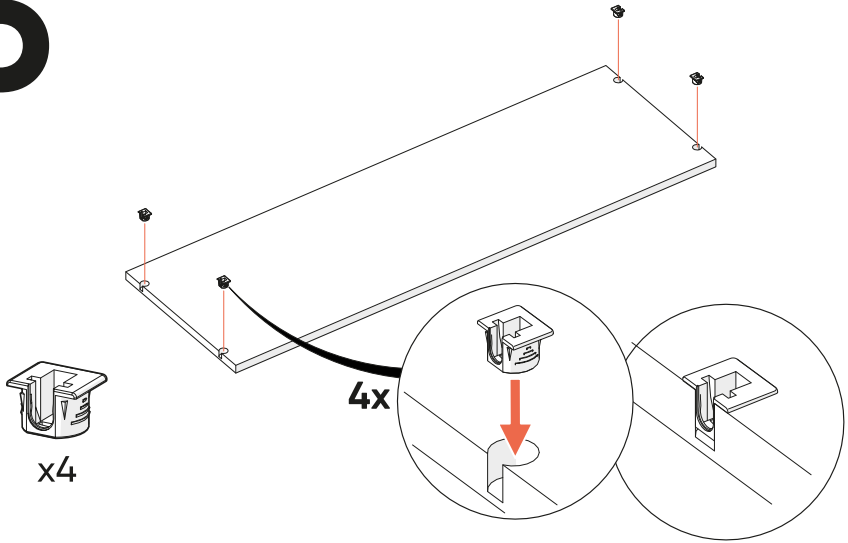


16x

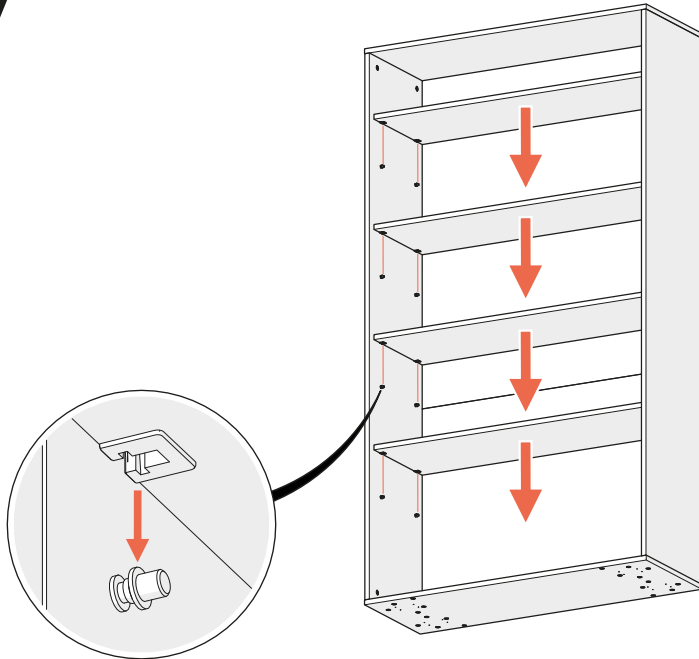


x16

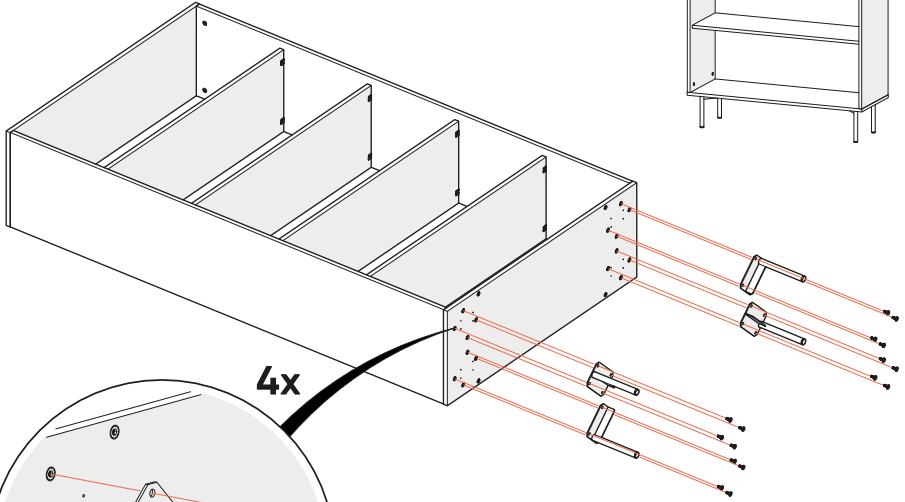
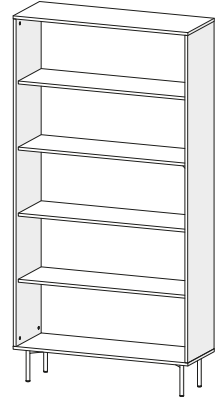
6



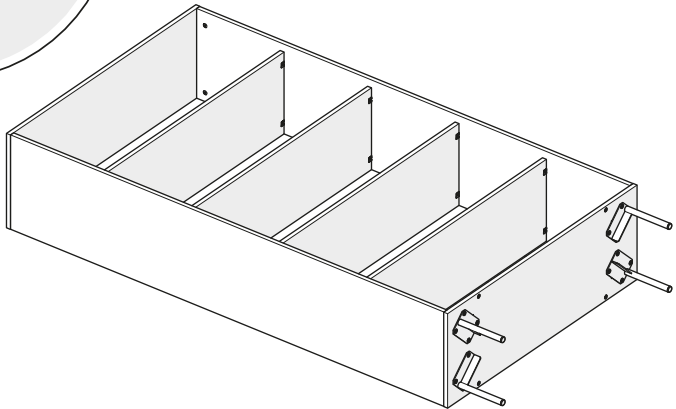
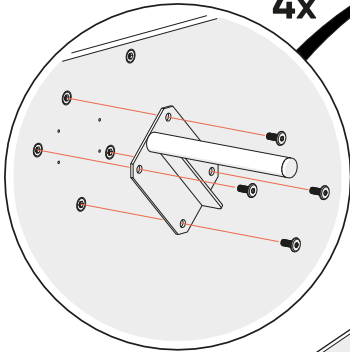
7



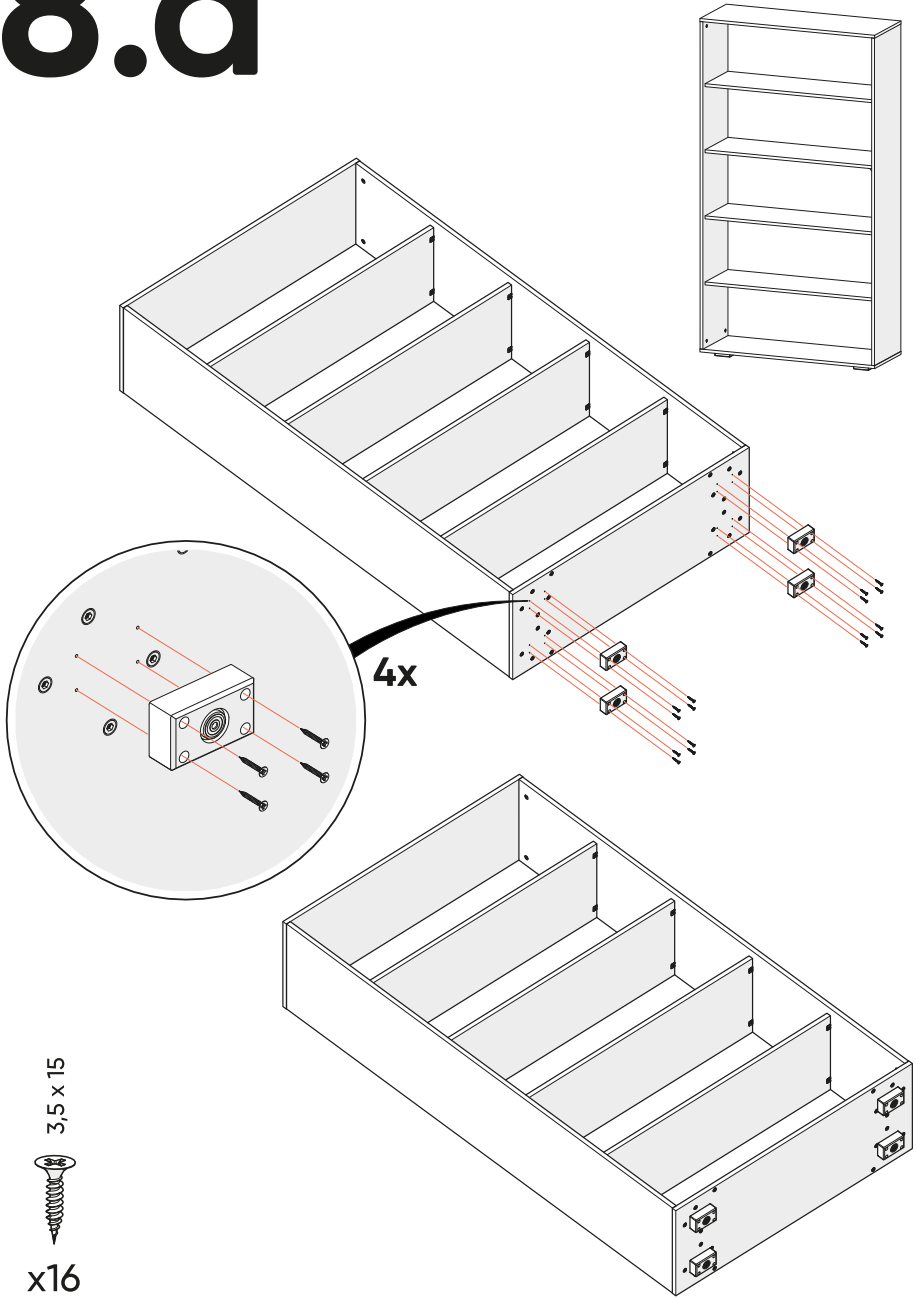
8



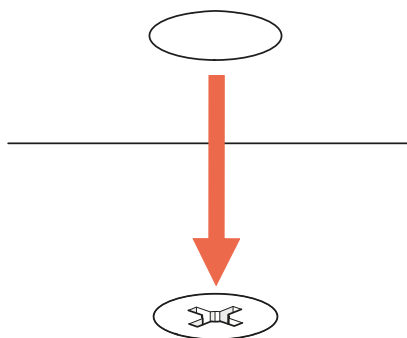
4x



8.a



**используйте заглушки,
входящие в комплект,
чтобы закрыть
технологические отверстия**



ЭКСЦЕНТРИК