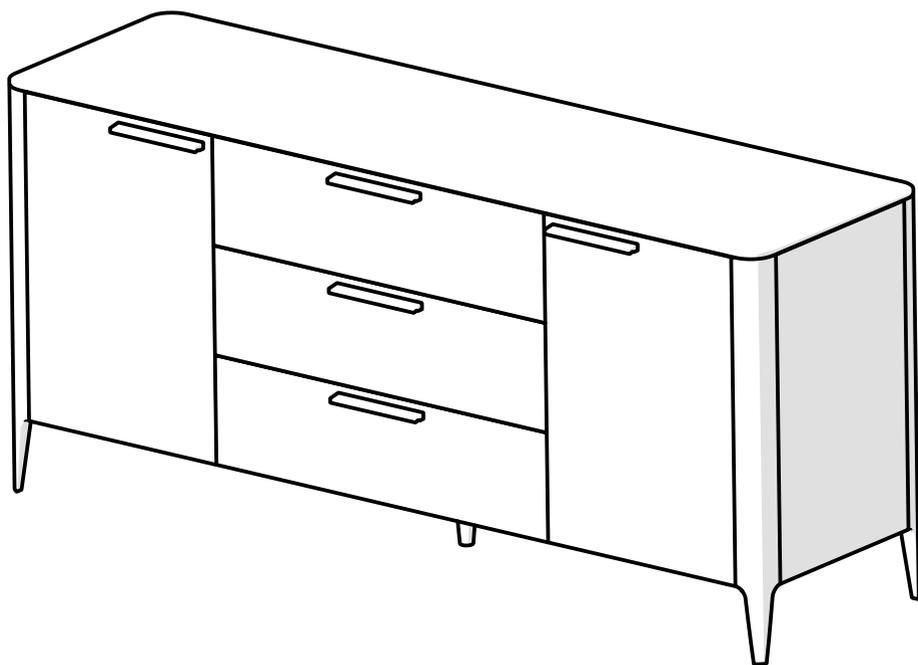


Тумба 2 двери 3 ящика

ellipse™ Type



1. Инструкция по безопасности

1.1 Пожалуйста, внимательно прочитайте и сохраните данную инструкцию.

1.2 Сборку изделия рекомендуется выполнять вдвоем.

1.3 Производитель не несет ответственность за неправильную установку изделия.

1.4 Не используйте изделие, если оно повреждено.

1.5 Не следует использовать изделие на неровной поверхности.

1.6 Периодически проверяйте крепежные узлы

2. Рекомендации по эксплуатации и уходу

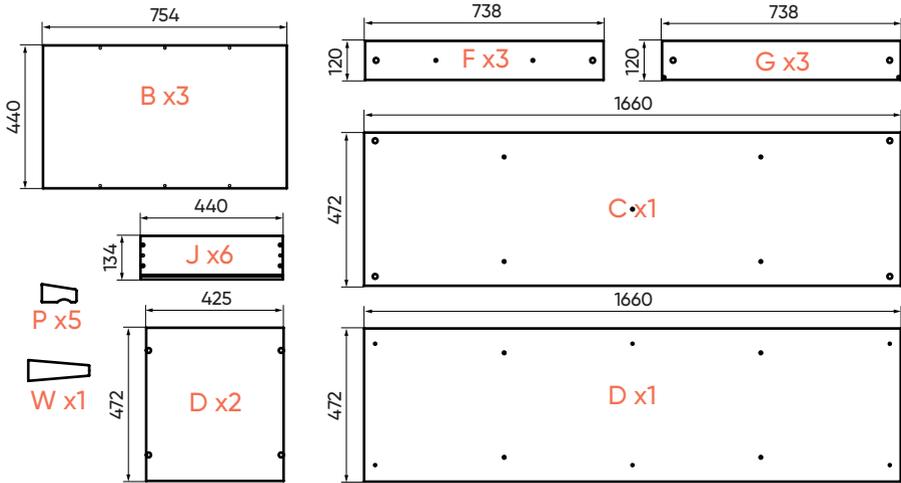
2.1 Мебель рекомендуется эксплуатировать в проветриваемом, сухом помещении с температурой воздуха не ниже +10° С и относительной влажности воздуха от 45 до 70%.

2.2 Поверхность мебели следует протирать влажной тряпкой, с последующей протиркой насухо. Запрещается использовать в качестве чистящих средств растворители, соду и средства, содержащие абразивные материалы.

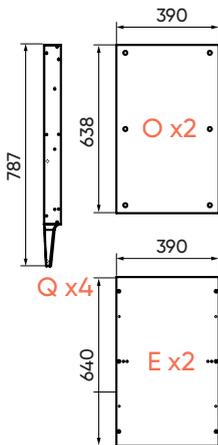
2.3 Мебель должна быть защищена от прямого попадания солнечных лучей, не должна размещаться вблизи отопительных приборов.

Тумба Туре 2 двери 3 ящика

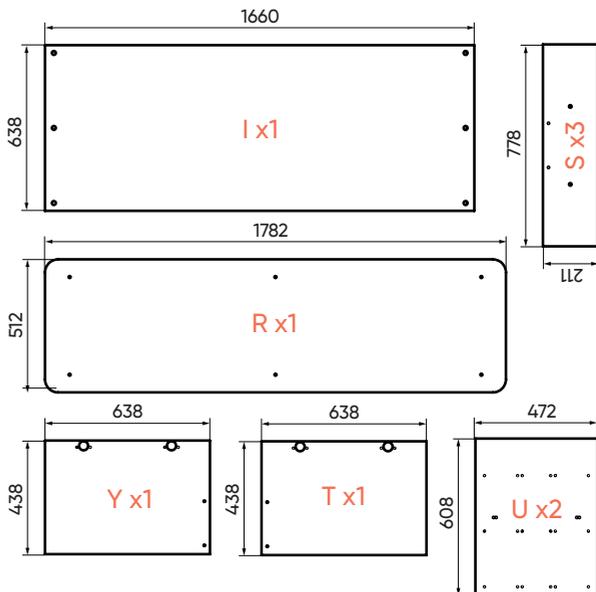
Коробка №1 комплект фурнитуры и направляющих входит в состав коробки

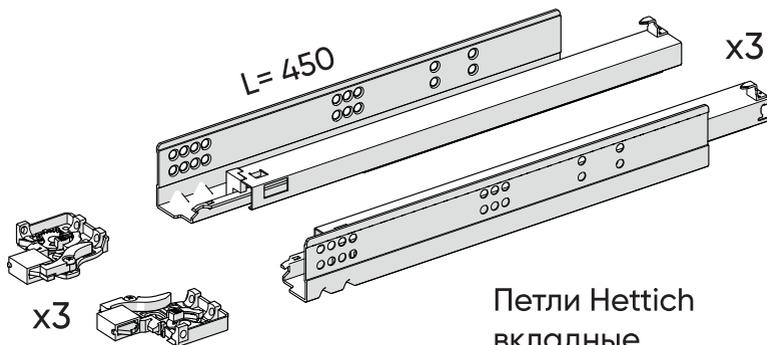
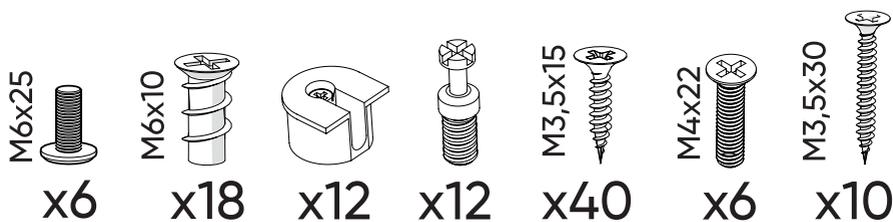
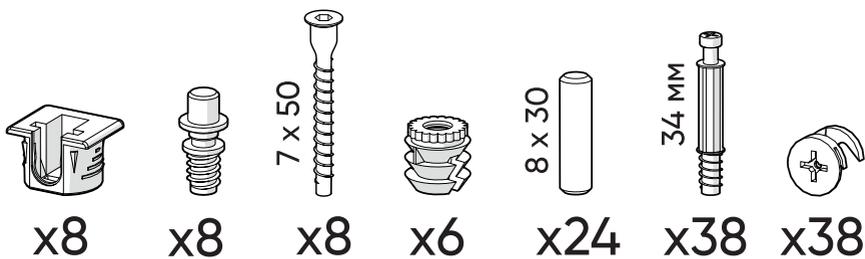


Коробка №2
в собранном виде



Коробка №3





*саморезы входят
 в комплект крепления
 направляющих

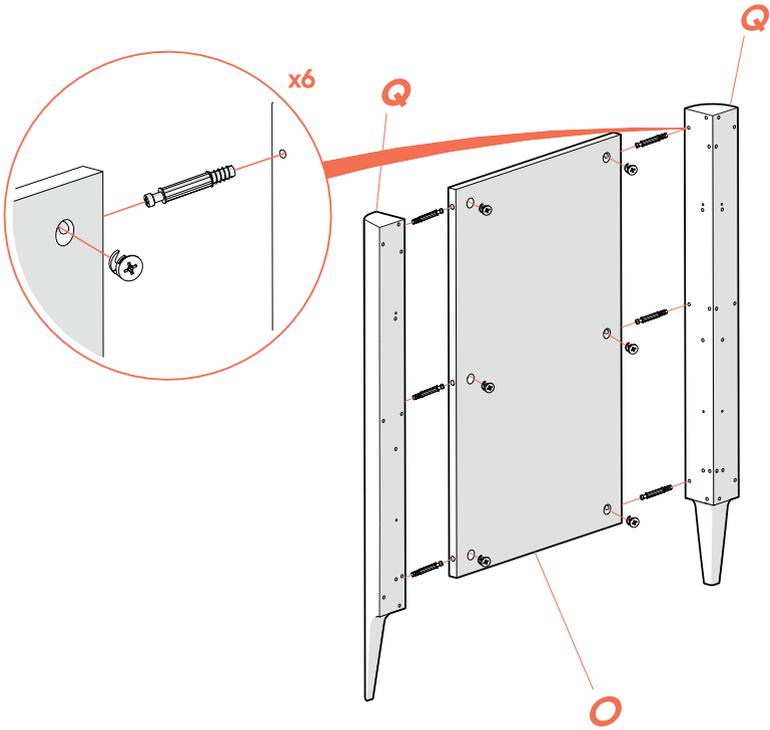


x4*



x4

1

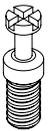
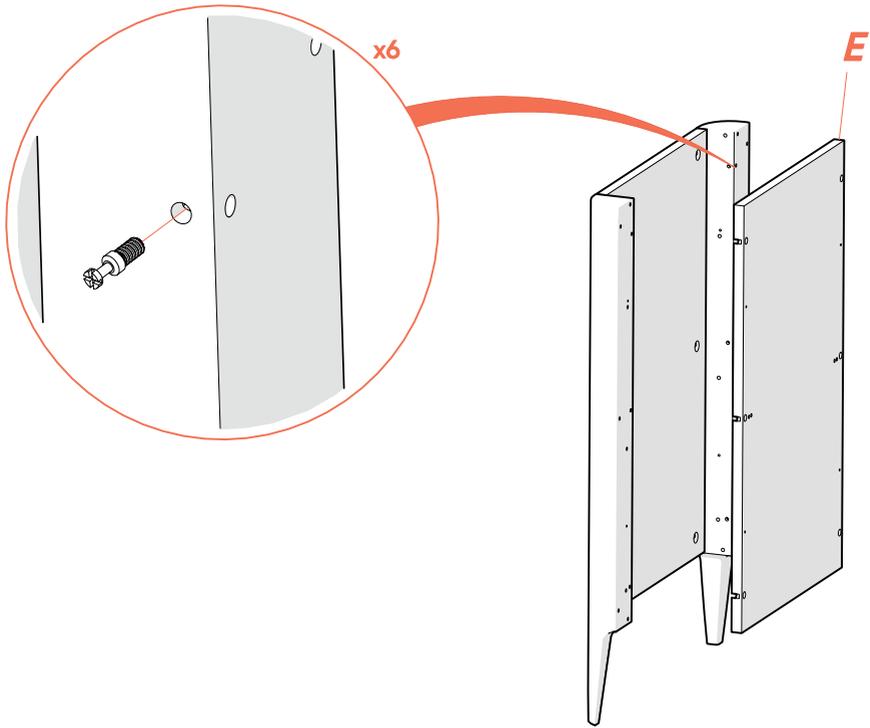


x6



x6

2

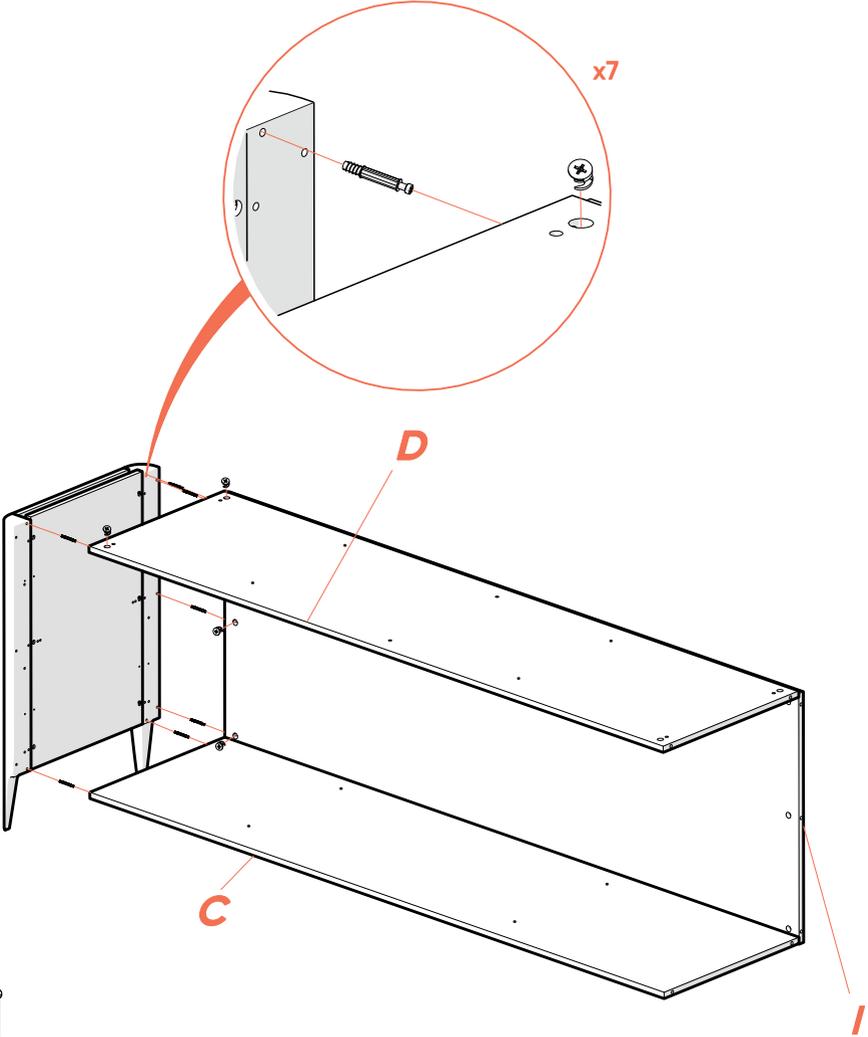


x6



x6

3



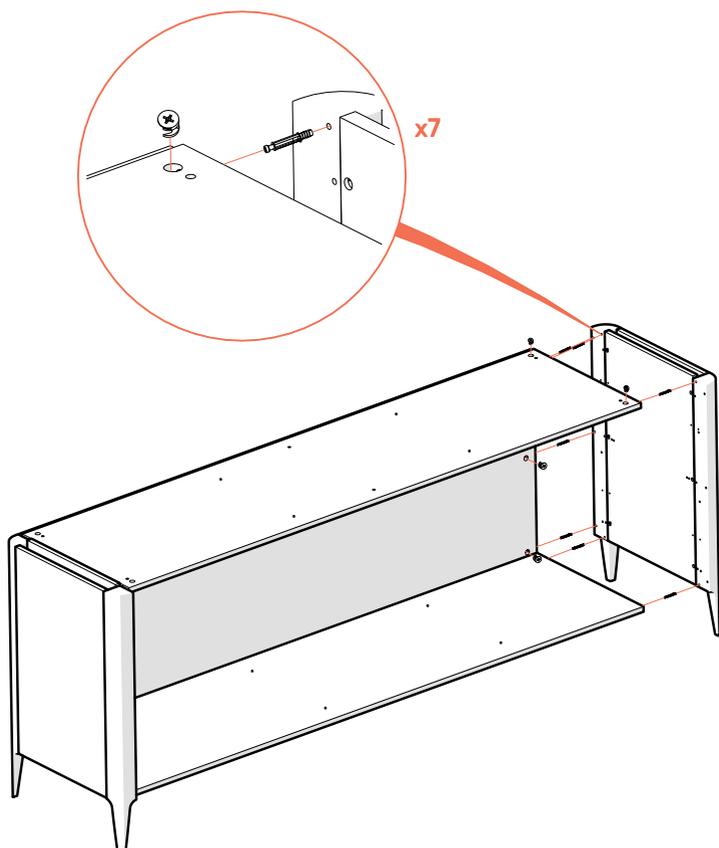
34 MM

x7



x7

4

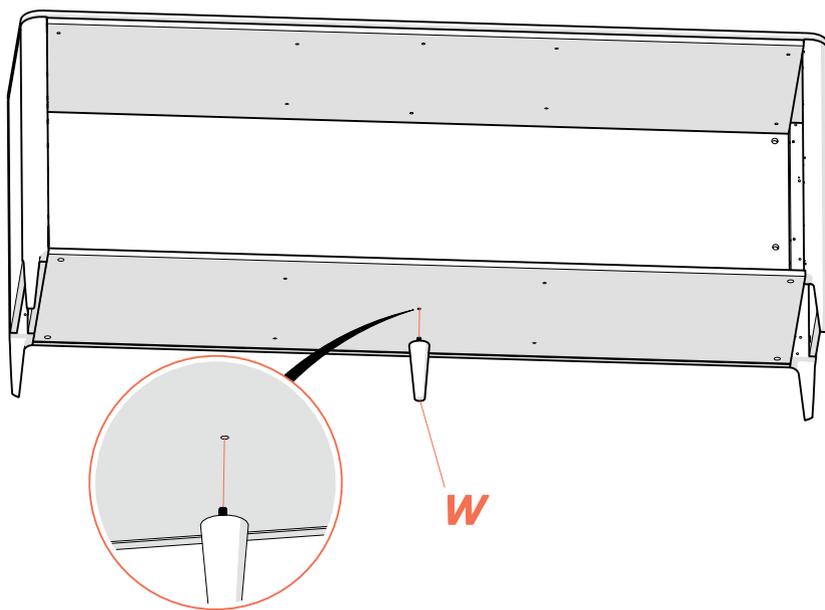


x7

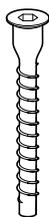
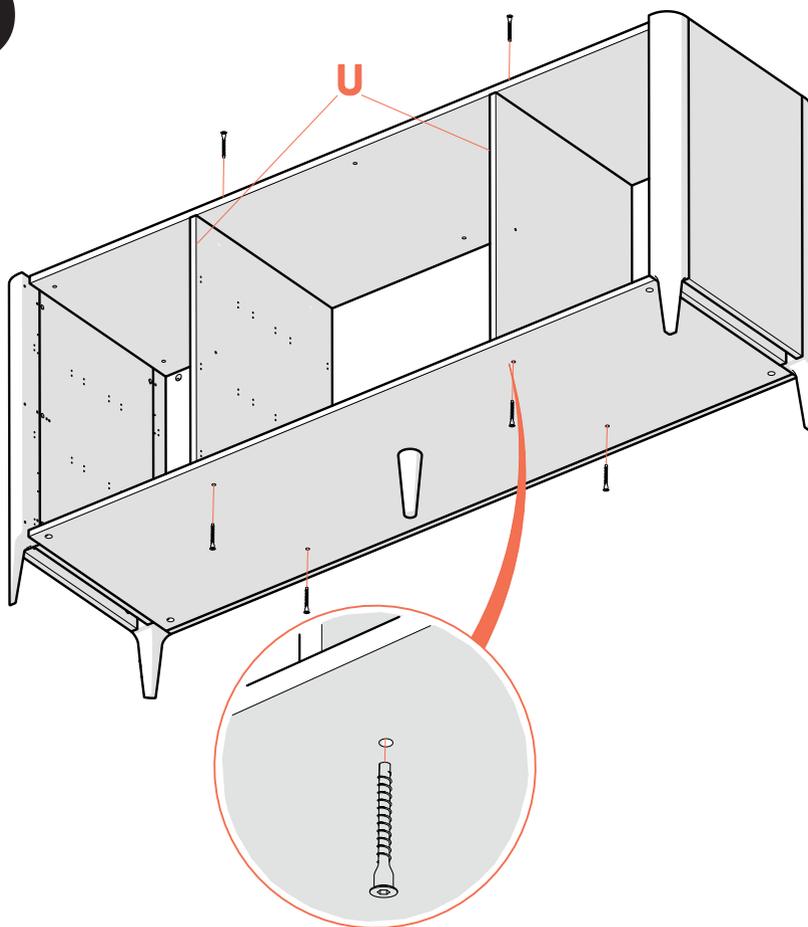


x7

5

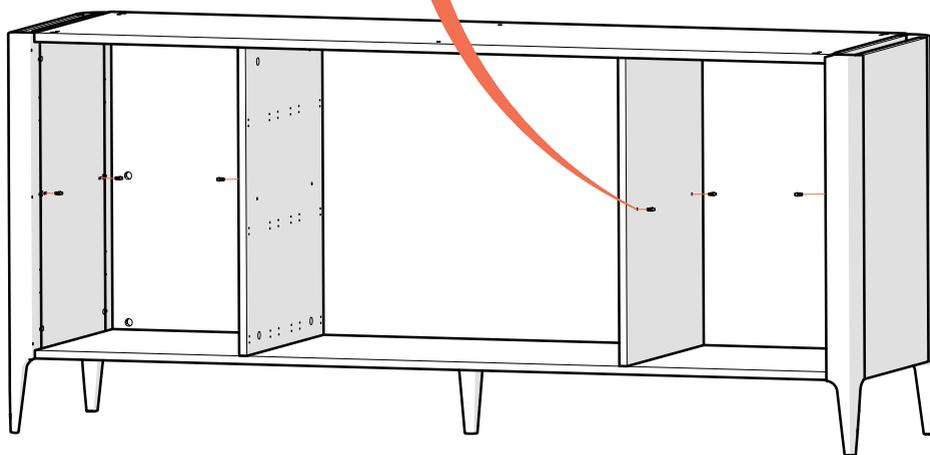
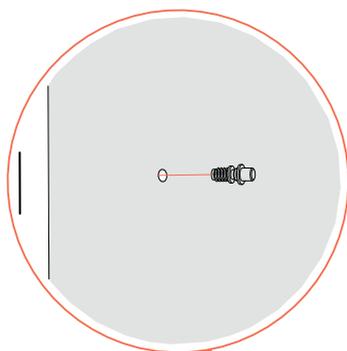


6



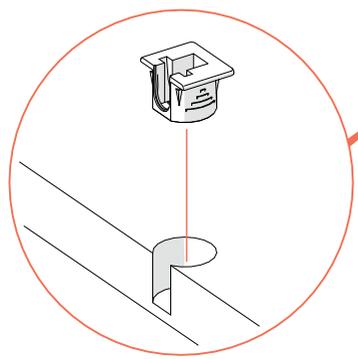
x7

7

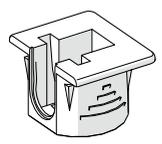
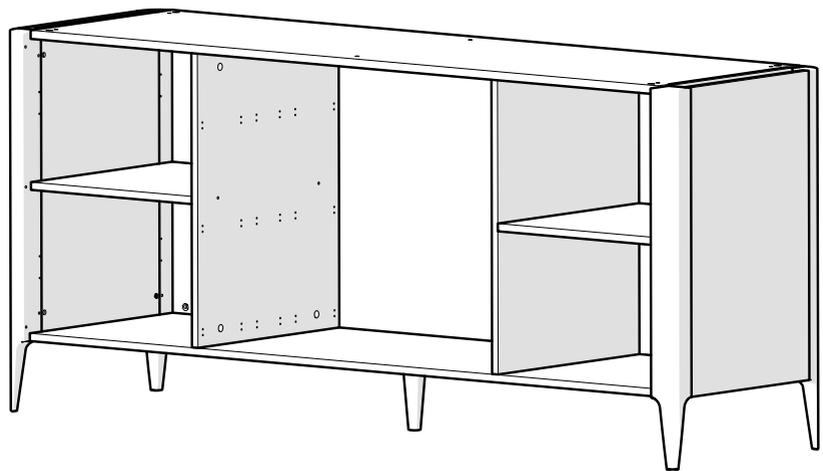
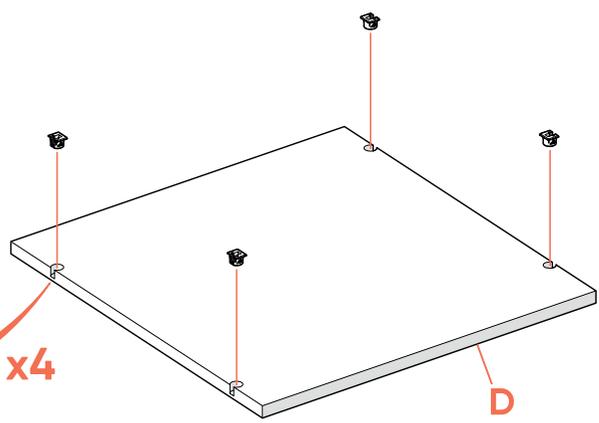


x8

8

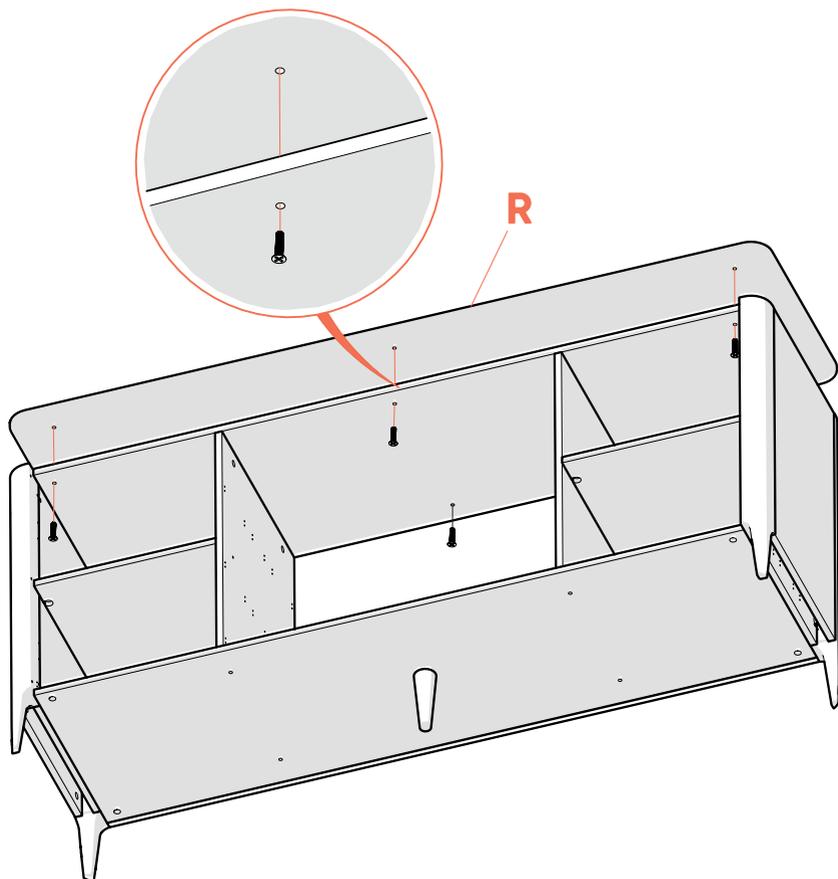


x4



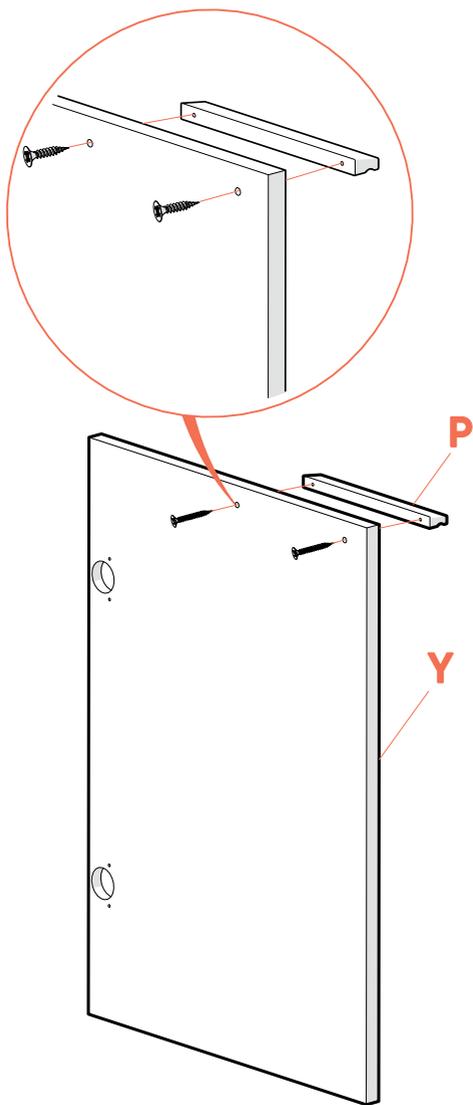
x4

9



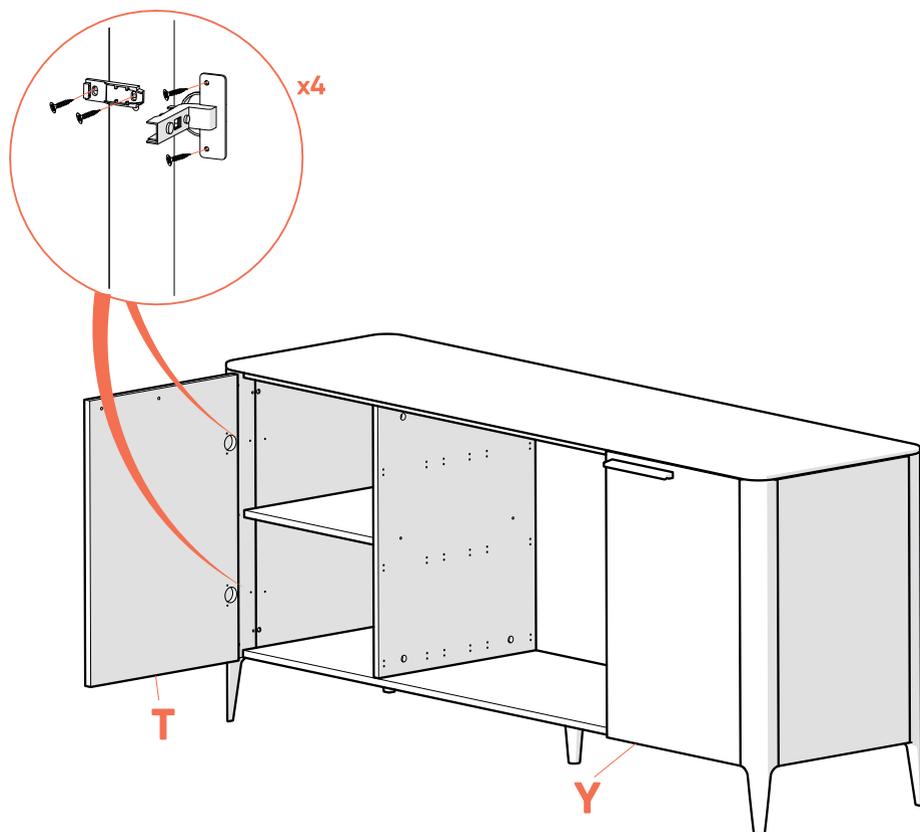
x6

10



x4

11

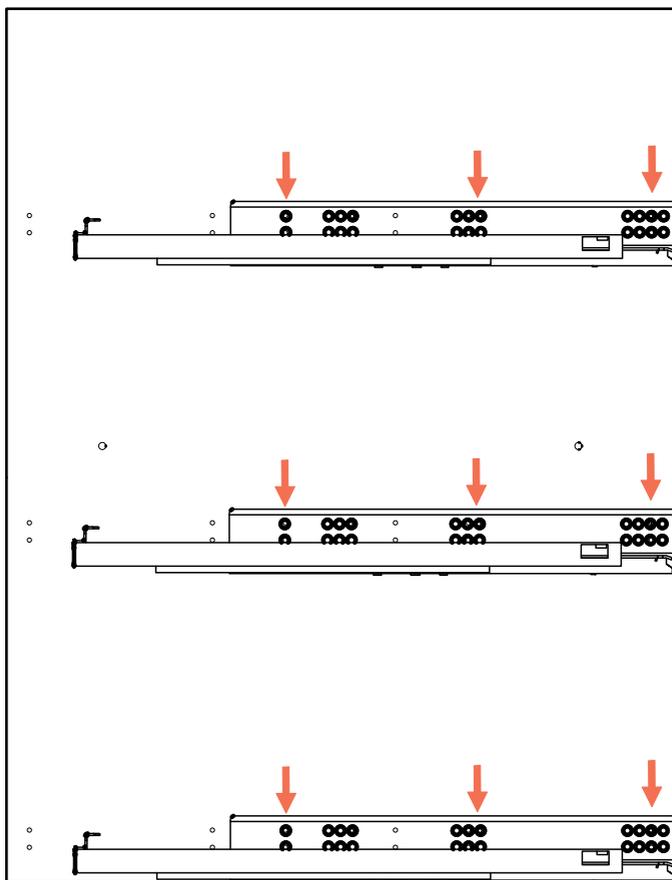


x16



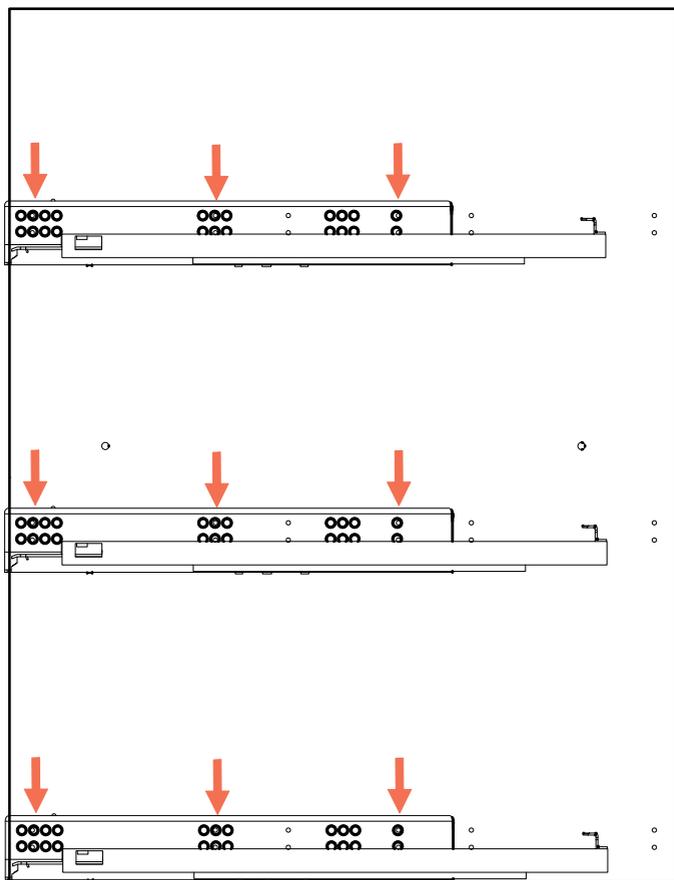
x4

12



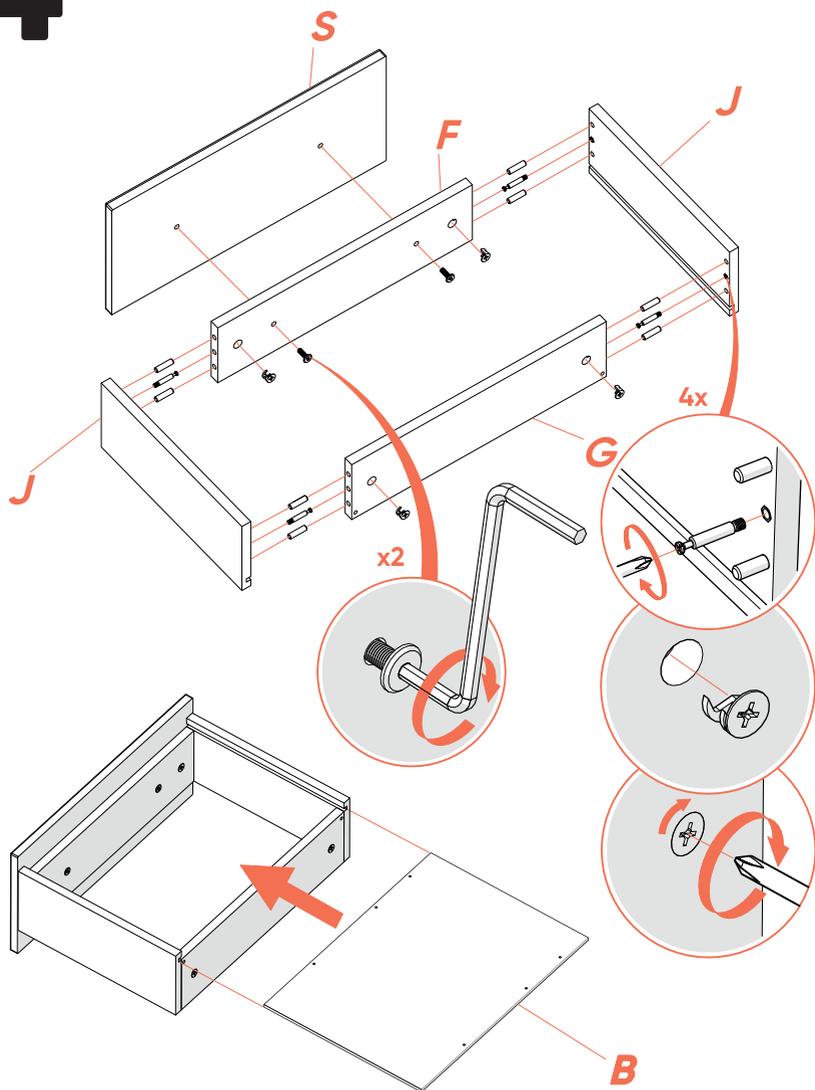
x9

13



X9

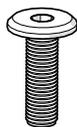
14



34 MM
x4



x4

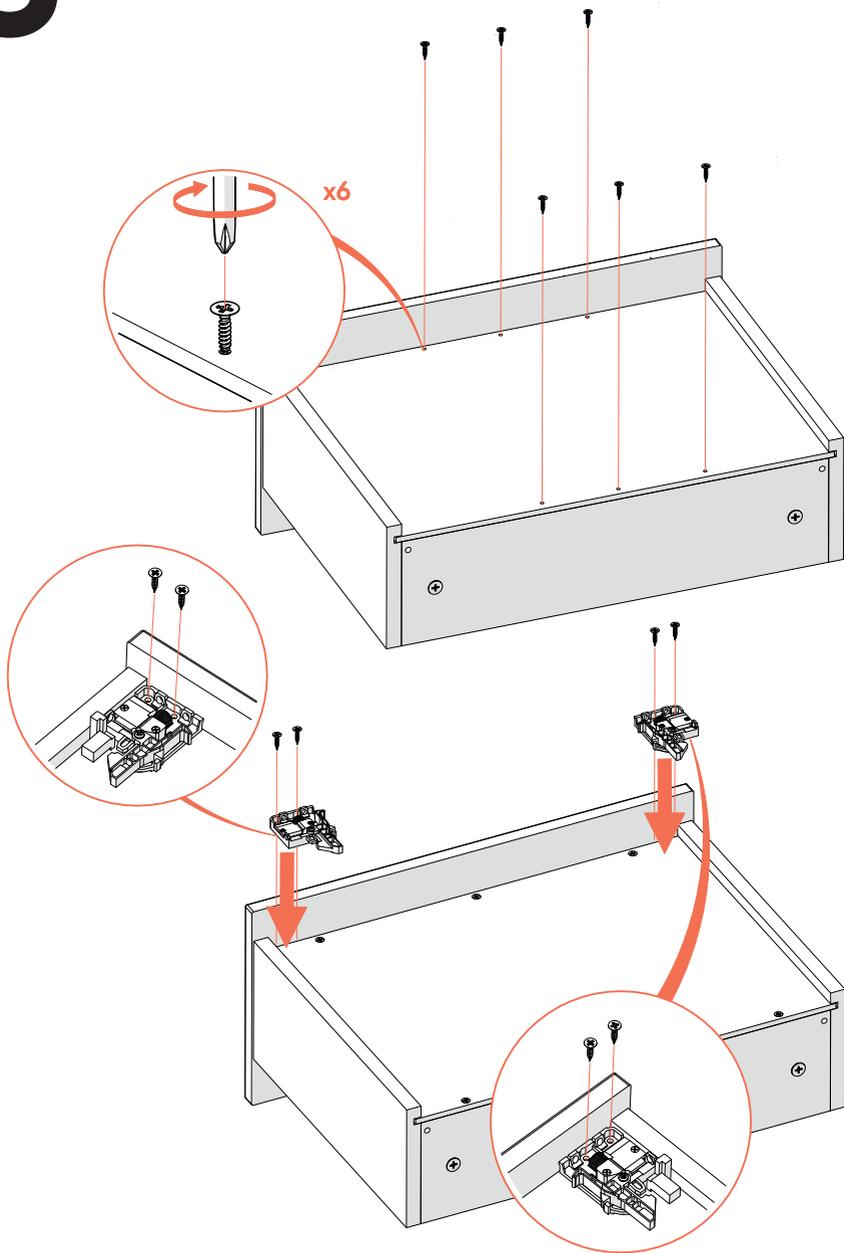


x2



x8

15



x6

16

