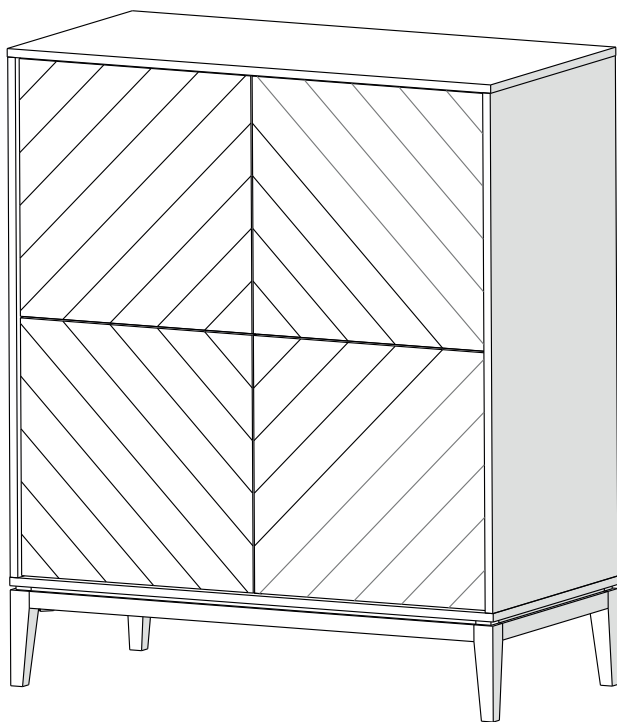


Шкаф 4 двери

ellipse™ fjord



1. Инструкция по безопасности

1.1 Пожалуйста, внимательно прочитайте и сохраните данную инструкцию.

1.2 Сборку изделия рекомендуется выполнять вдвоем.

1.3 Производитель не несет ответственность за неправильную установку изделия.

1.4 Не используйте изделие, если оно повреждено.

1.5 Не следует использовать изделие на неровной поверхности.

1.6 Периодически проверяйте крепежные узлы.

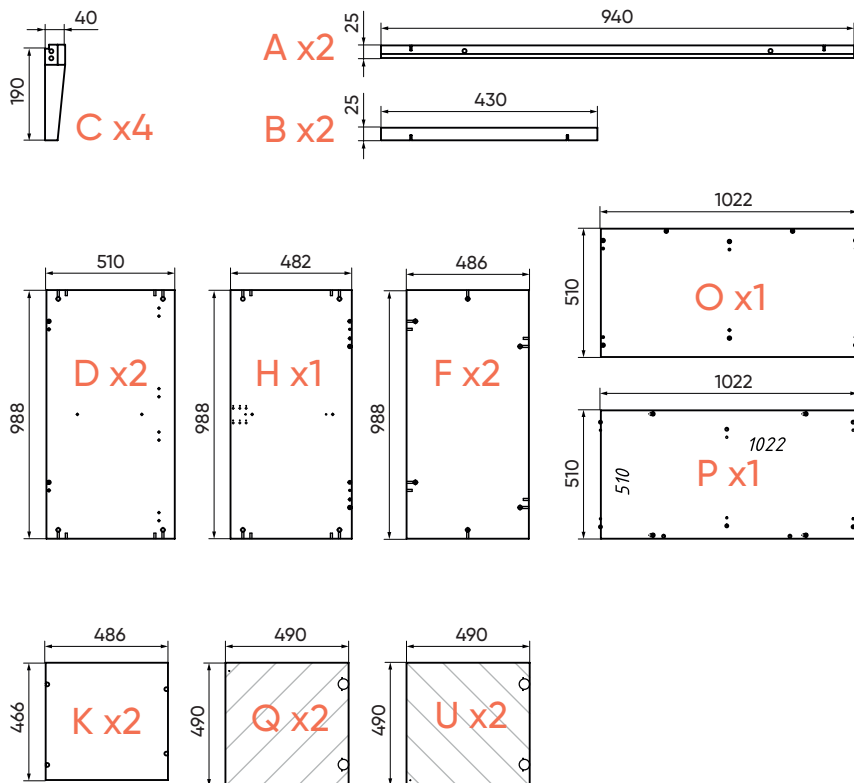
2. Рекомендации по эксплуатации и уходу

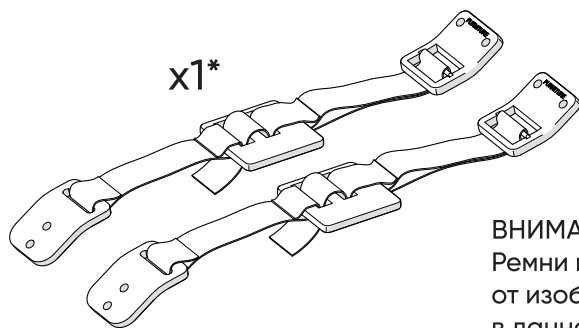
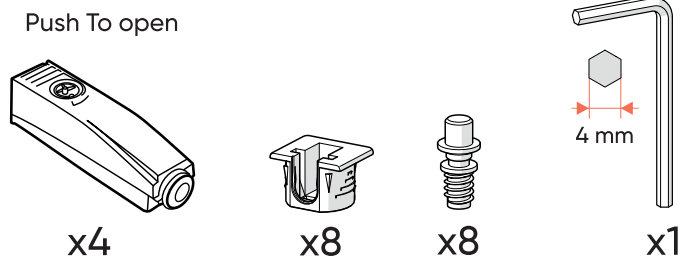
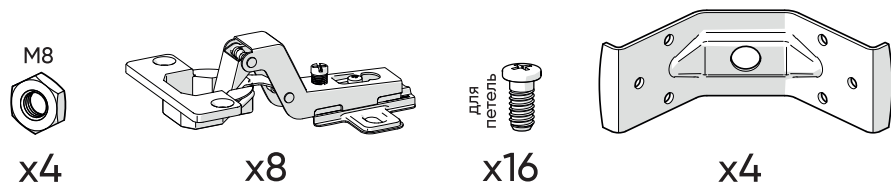
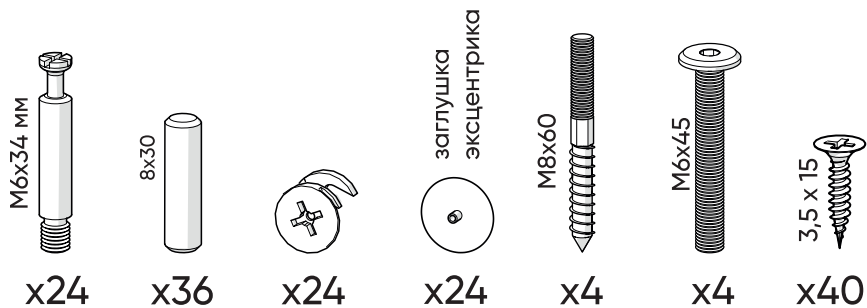
2.1 Мебель рекомендуется эксплуатировать в проветриваемом, сухом помещении с температурой воздуха не ниже +10° С и относительной влажности воздуха от 45 до 70%.

2.2 Поверхность мебели следует протирать влажной тряпкой, с последующей протиркой насухо. Запрещается использовать в качестве чистящих средств растворители, соду и средства, содержащие абразивные материалы.

2.3 Мебель должна быть защищена от прямого попадания солнечных лучей, не должна размещаться вблизи отопительных приборов.

Перечень деталей Шкаф Fjord 4 двери

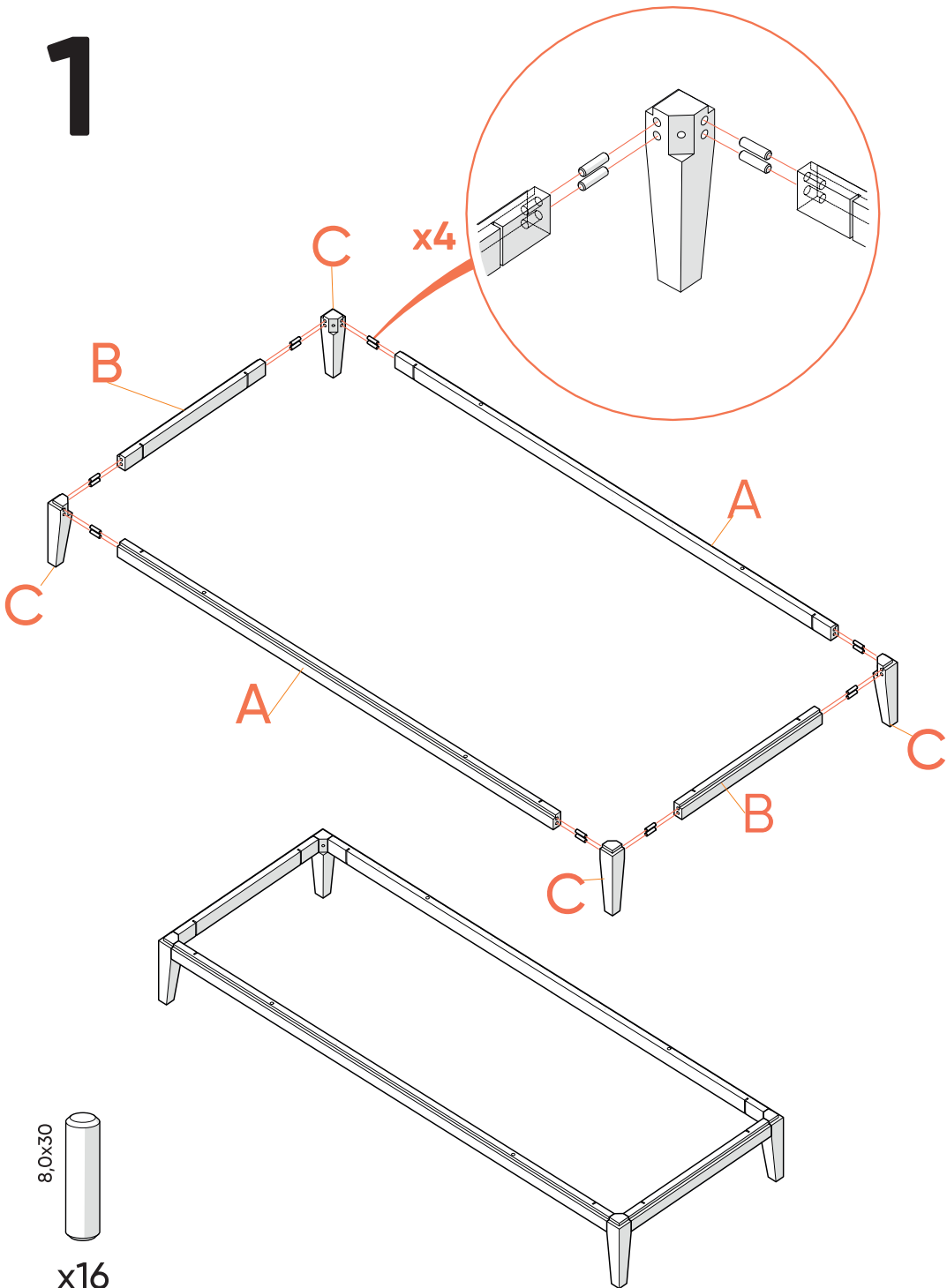




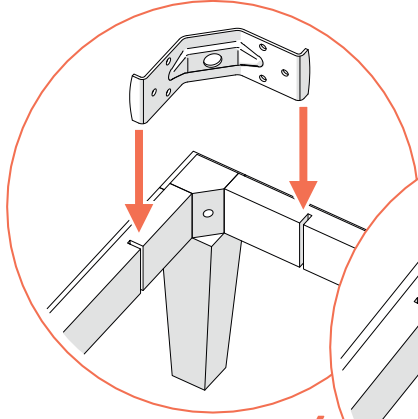
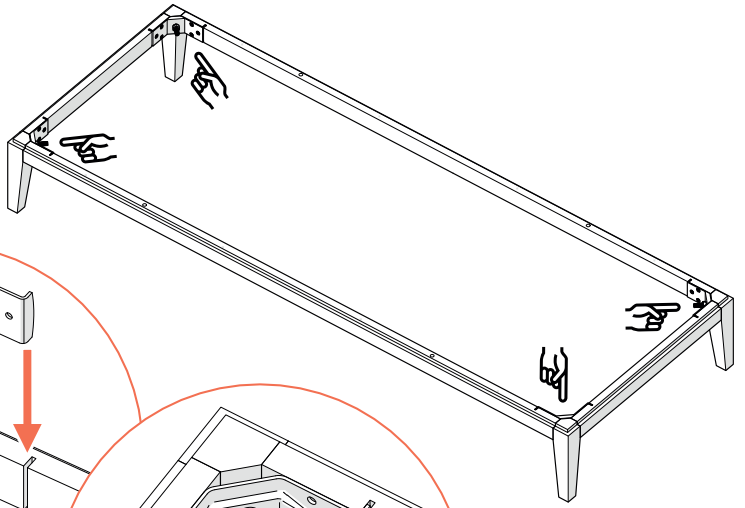
ВНИМАНИЕ!
 Ремни могут отличаться
 от изображенных
 в данной инструкции

*крепёж для крепления ремней к стене в комплект не входит

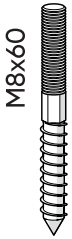
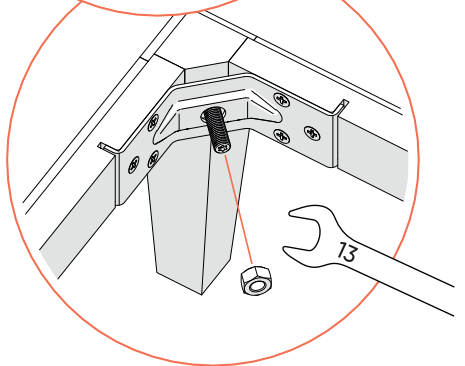
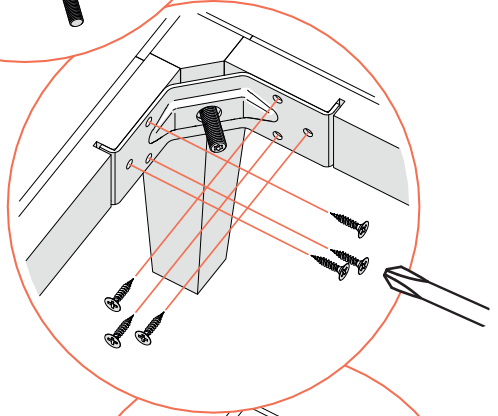
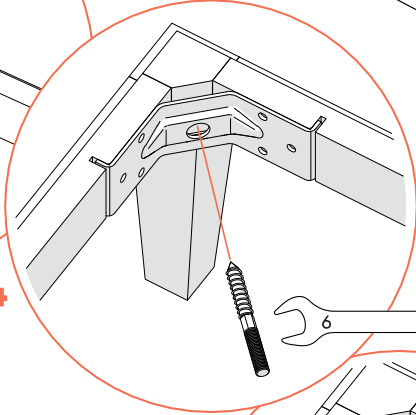
1



2



x4



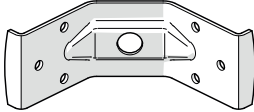
x4



x4

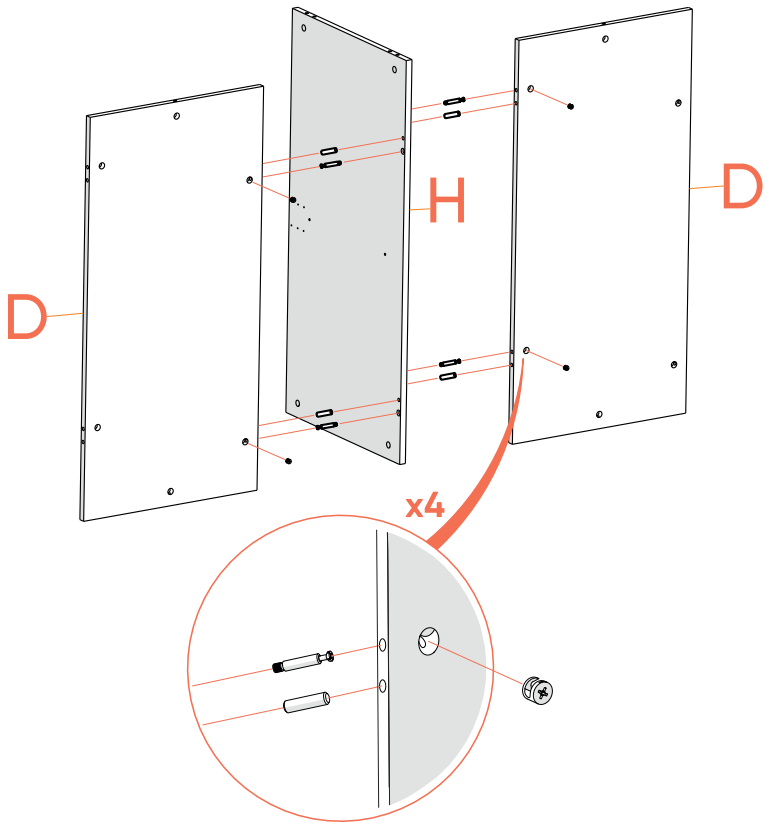


x24

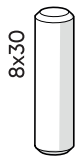


x4

3



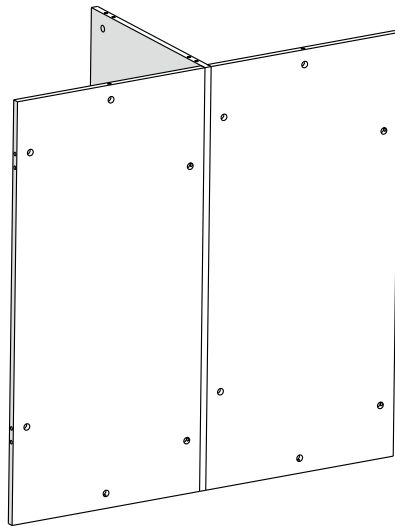
x4



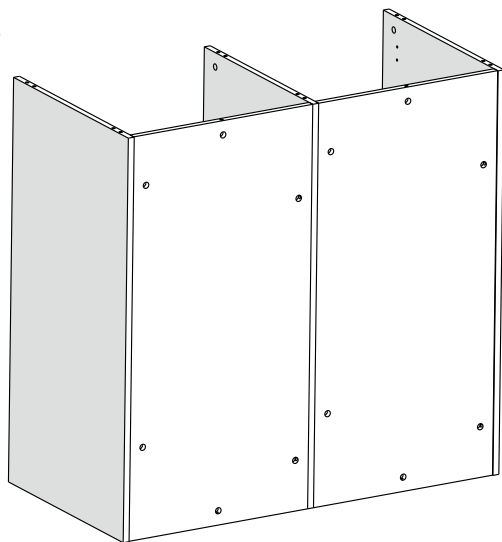
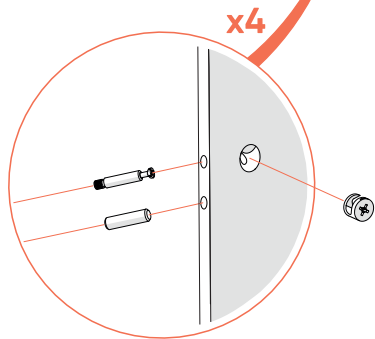
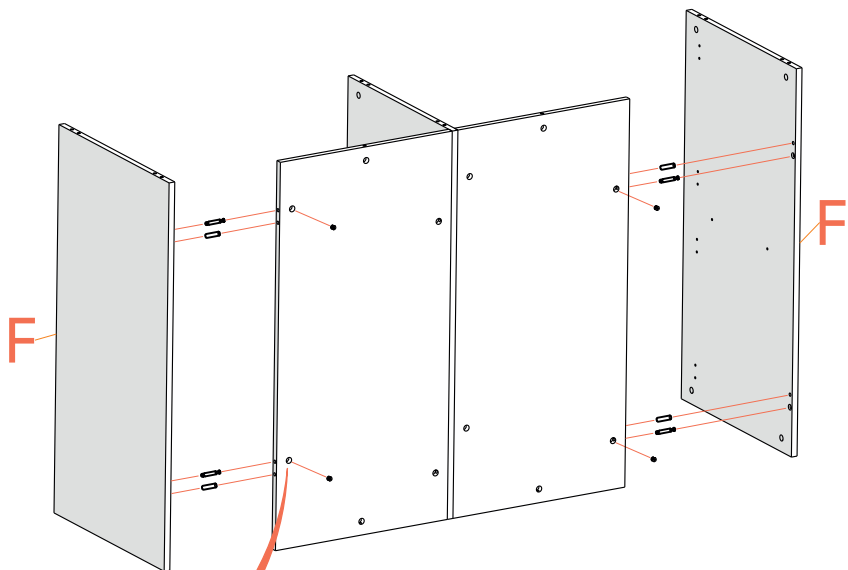
x4



x4



4



x4



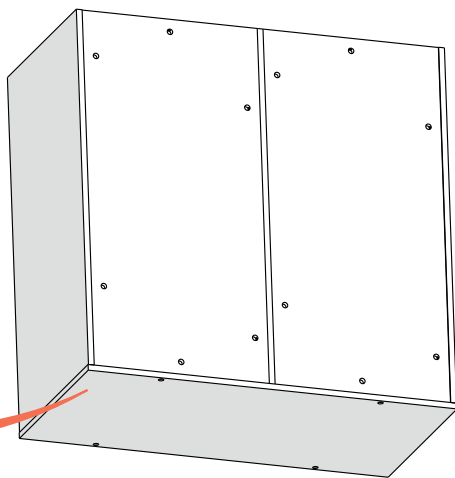
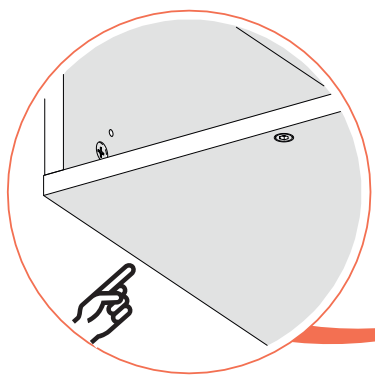
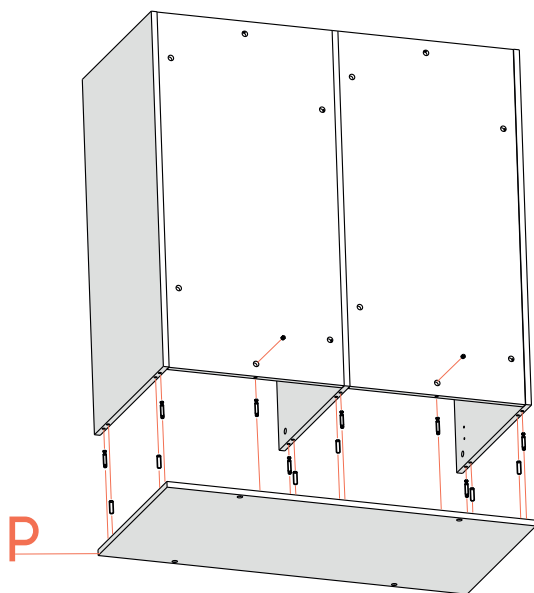
x4



x4

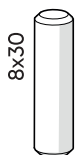
Вид со стороны задних стенок

5



M6x34 мм

x8



8x30

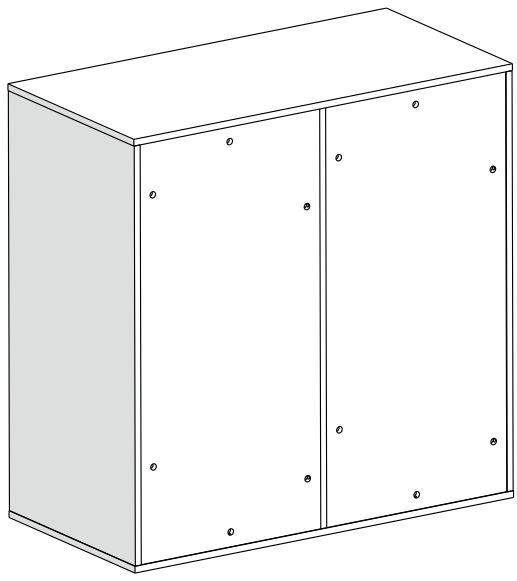
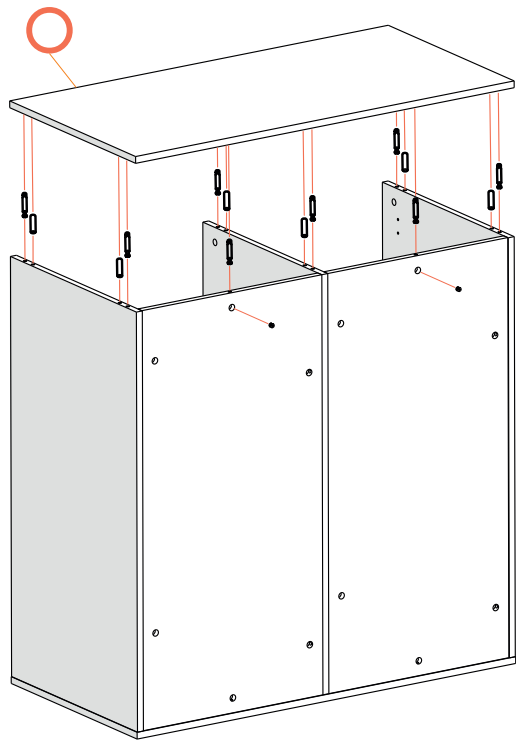
x6



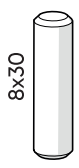
x8

Вид со стороны задних стенок

6



x8

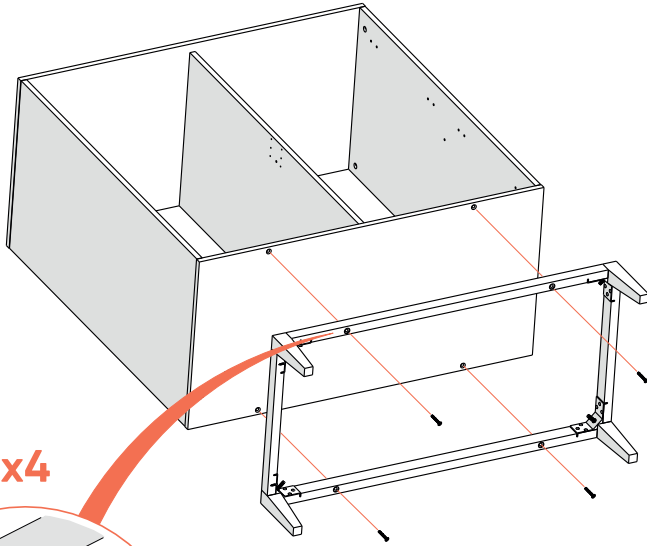


x6

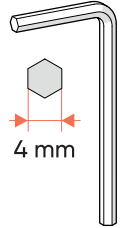
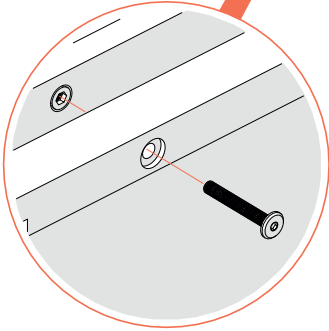


x8

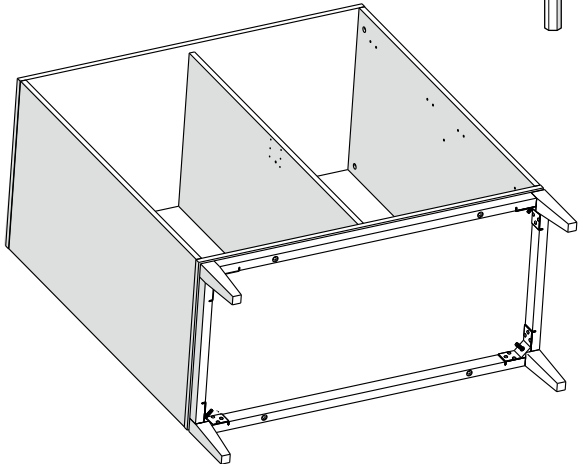
7



x4



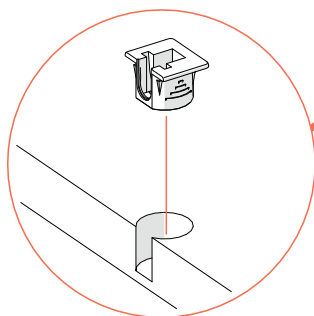
4 mm



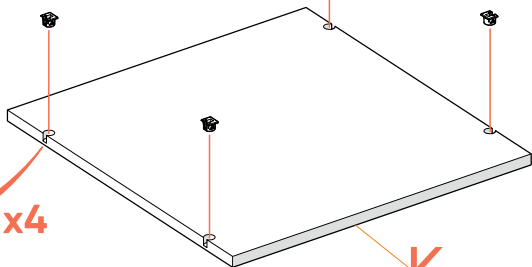
M6x45

x4

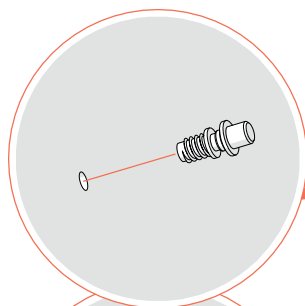
8



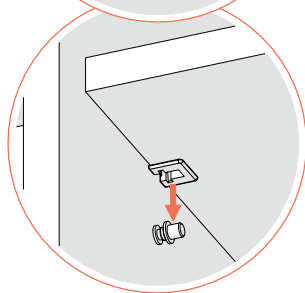
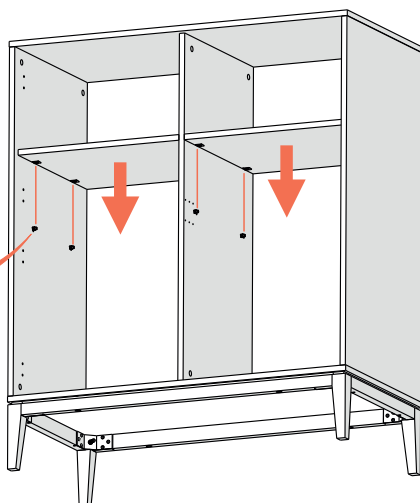
x4



K



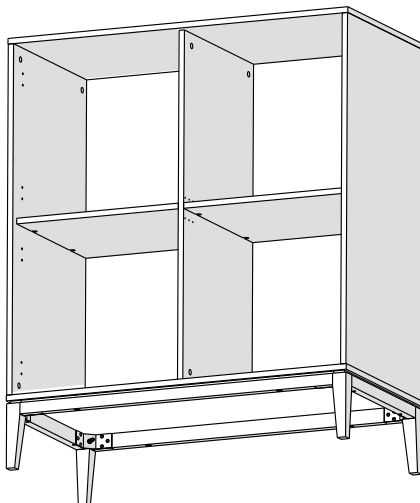
x8



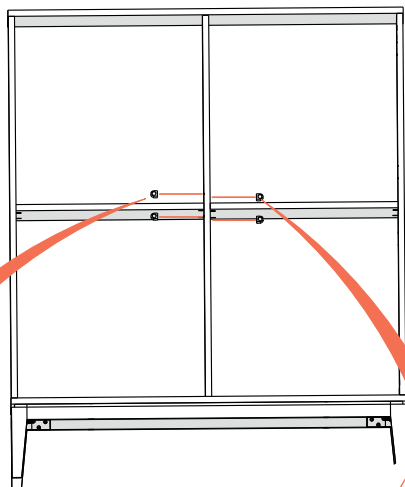
x8



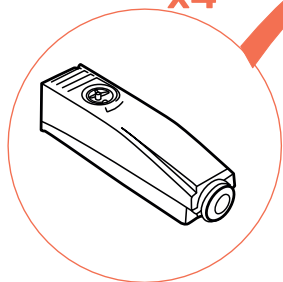
x8



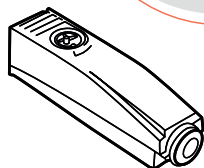
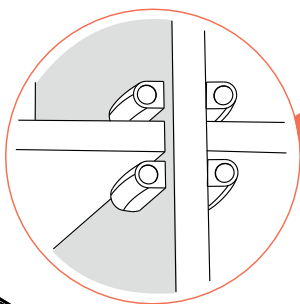
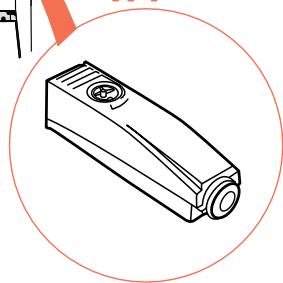
9



x4



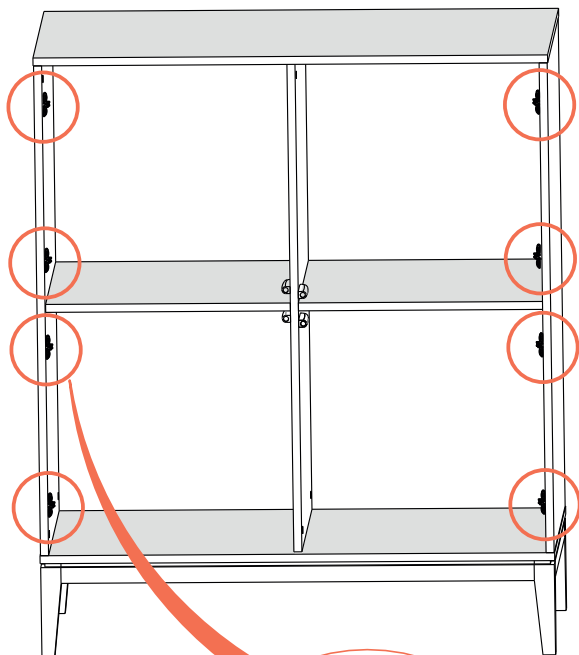
x4



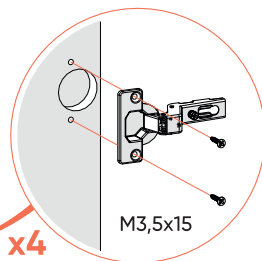
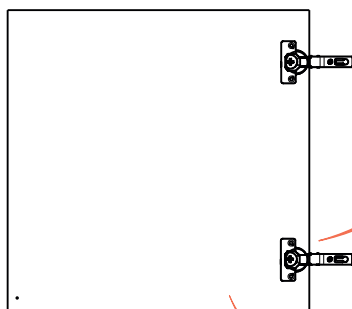
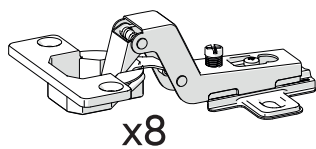
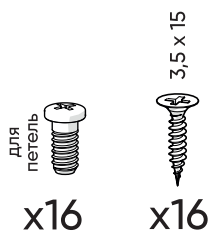
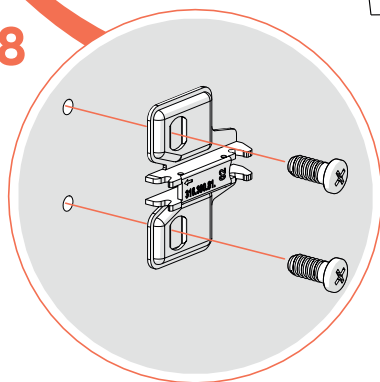
x4

Саморезы идут в комплекте с магнитными толкателями.

10

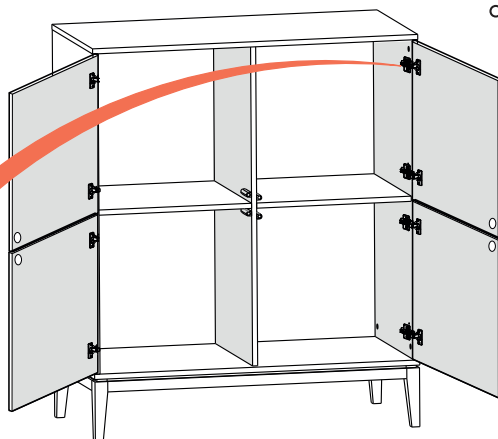
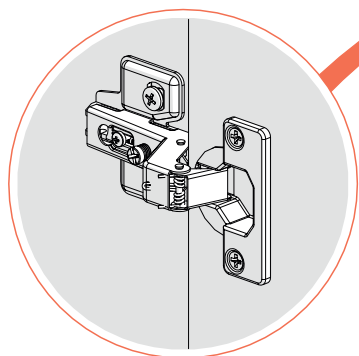
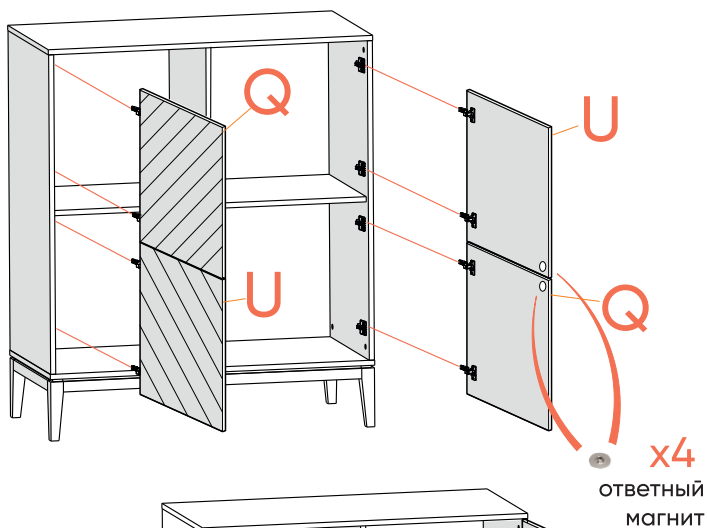


x8



дверь

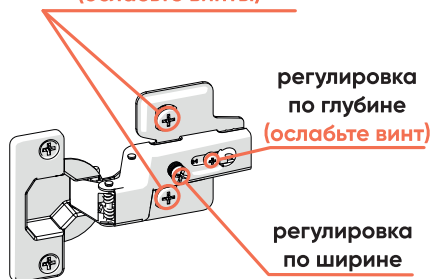
11



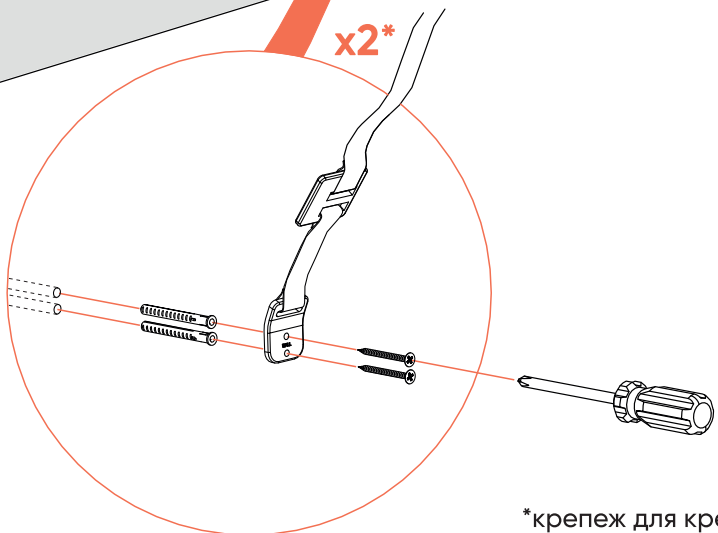
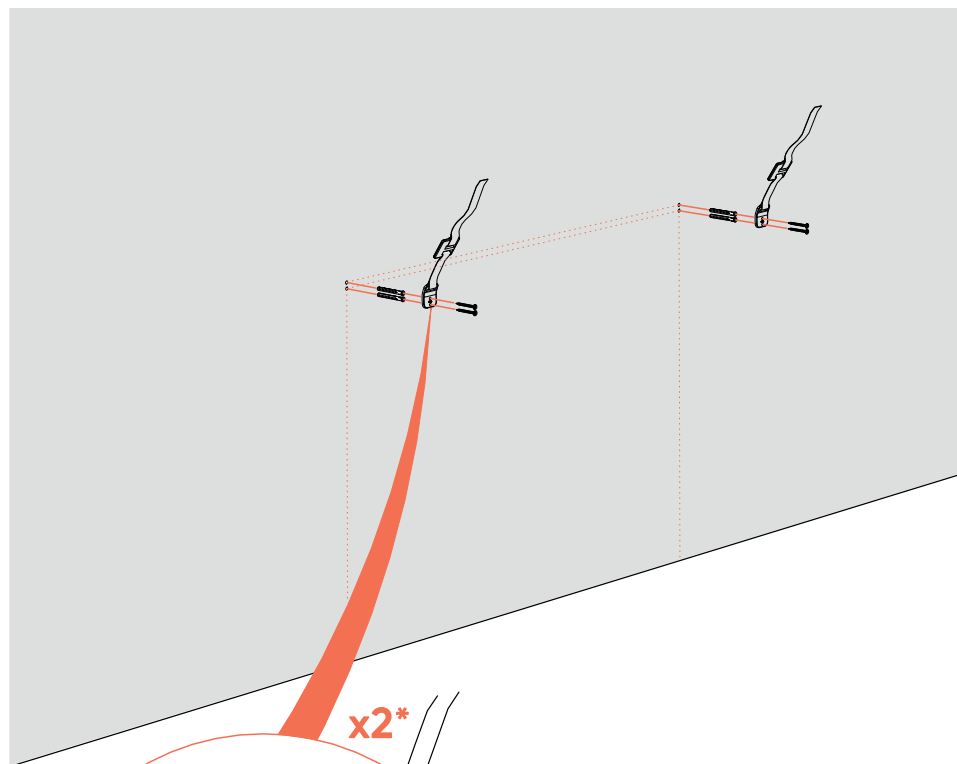
**ПЕРИОДИЧЕСКИ
ПРОВЕРЯЙТЕ
КРЕПЕЖНЫЕ УЗЛЫ**

РЕГУЛИРОВКА ПЕТЕЛЬ

регулировка по высоте
(ослабьте винты)



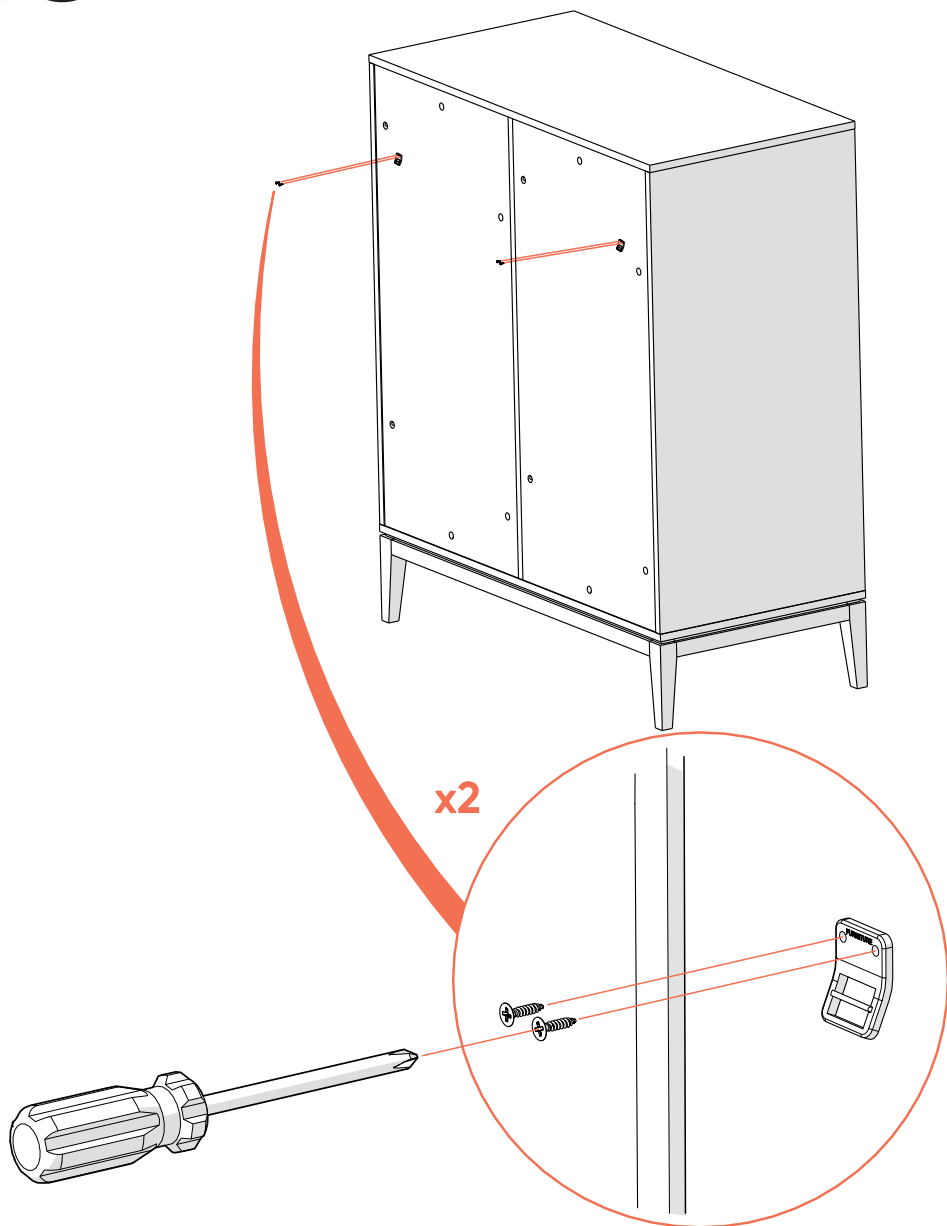
12 крепление к стене



*крепёж для крепления ремней к стене в комплект не входит

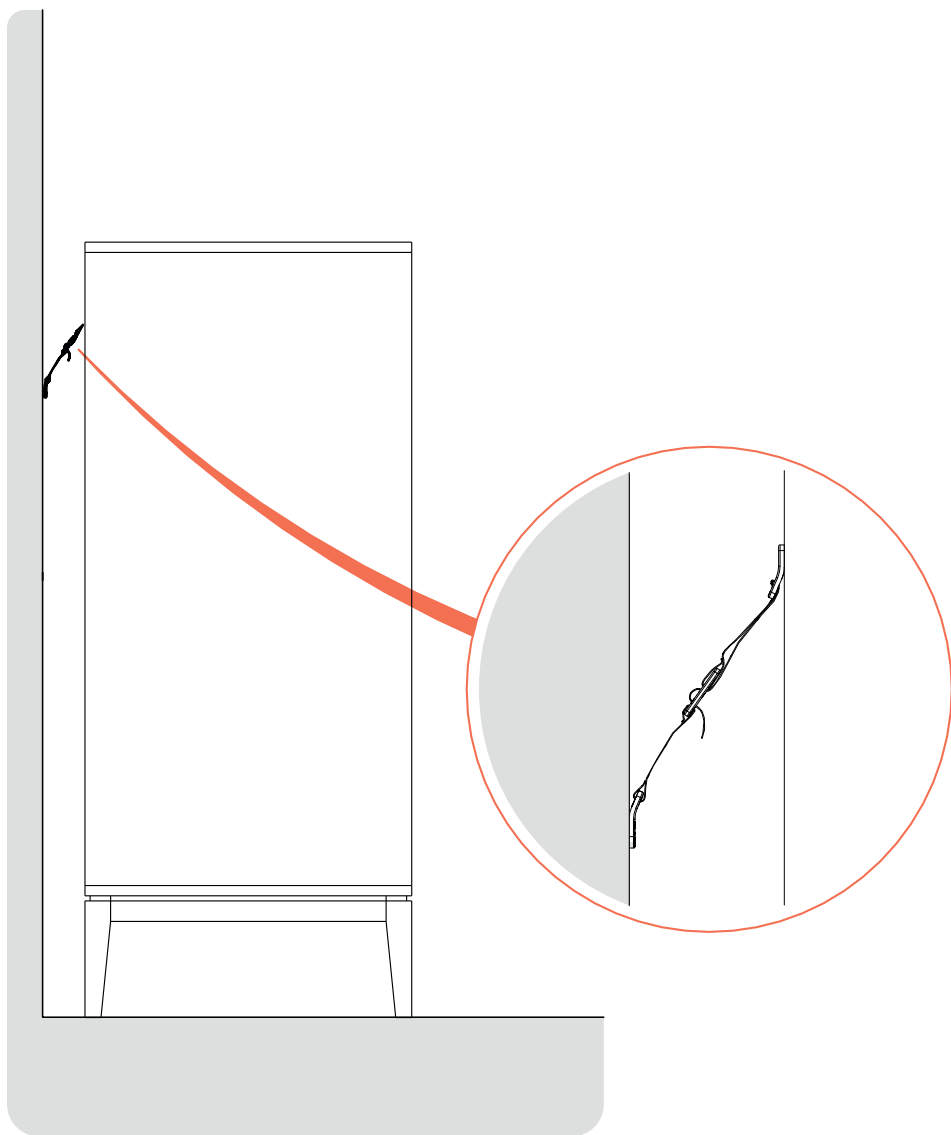
13

крепление к стене



14

ПЕРИОДИЧЕСКИ ПРОВЕРЯЙТЕ КРЕПЕЖНЫЕ УЗЛЫ



15

**используйте заглушки,
входящие в комплект,
чтобы закрыть
технологические отверстия**

