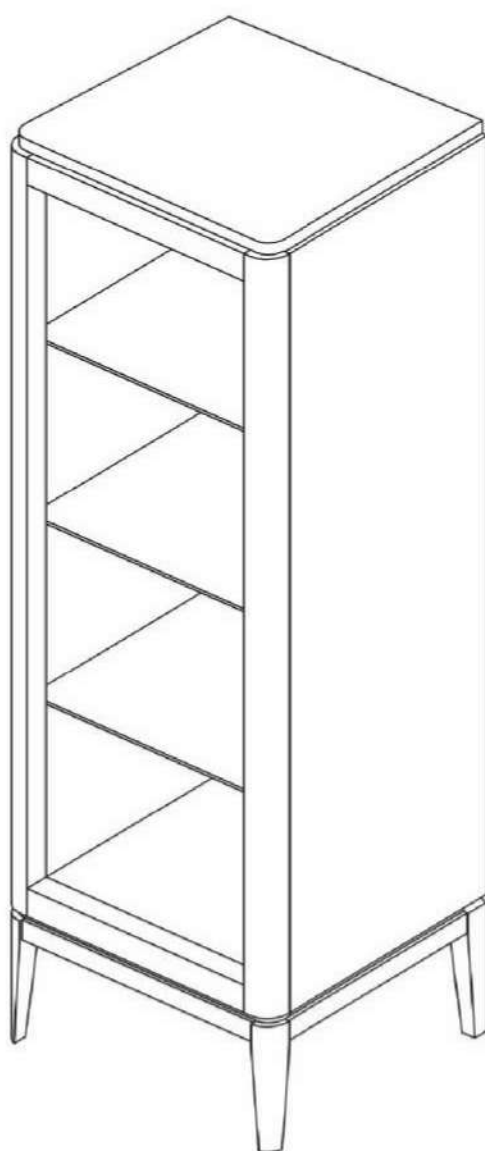


ВИТРИНА С ПОЛКАМИ

ellipse™ line



1. Рекомендации по эксплуатации и уходу

1.1. Мебель рекомендуется эксплуатировать в проветриваемом, сухом помещении с температурой воздуха не ниже +10 С и относительной влажности воздуха от 45 до 70%.

1.2. Поверхность мебели следует протирать влажной тряпкой, с последующей протиркой насухо. Запрещается использовать в качестве чистящих средств растворители, соду и средства, содержащие абразивные материалы.

1.3. Мебель должна быть защищена от прямого попадания солнечных лучей, не должна размещаться вблизи отопительных приборов.



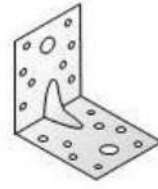
x8



x8



x14



x1



x8



M3,5x16

x2



M3x16

x8

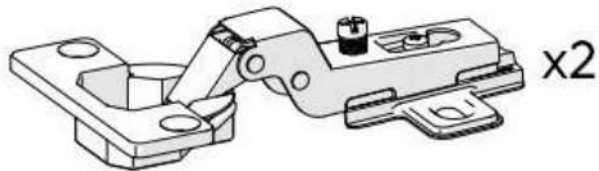


M3,5x32

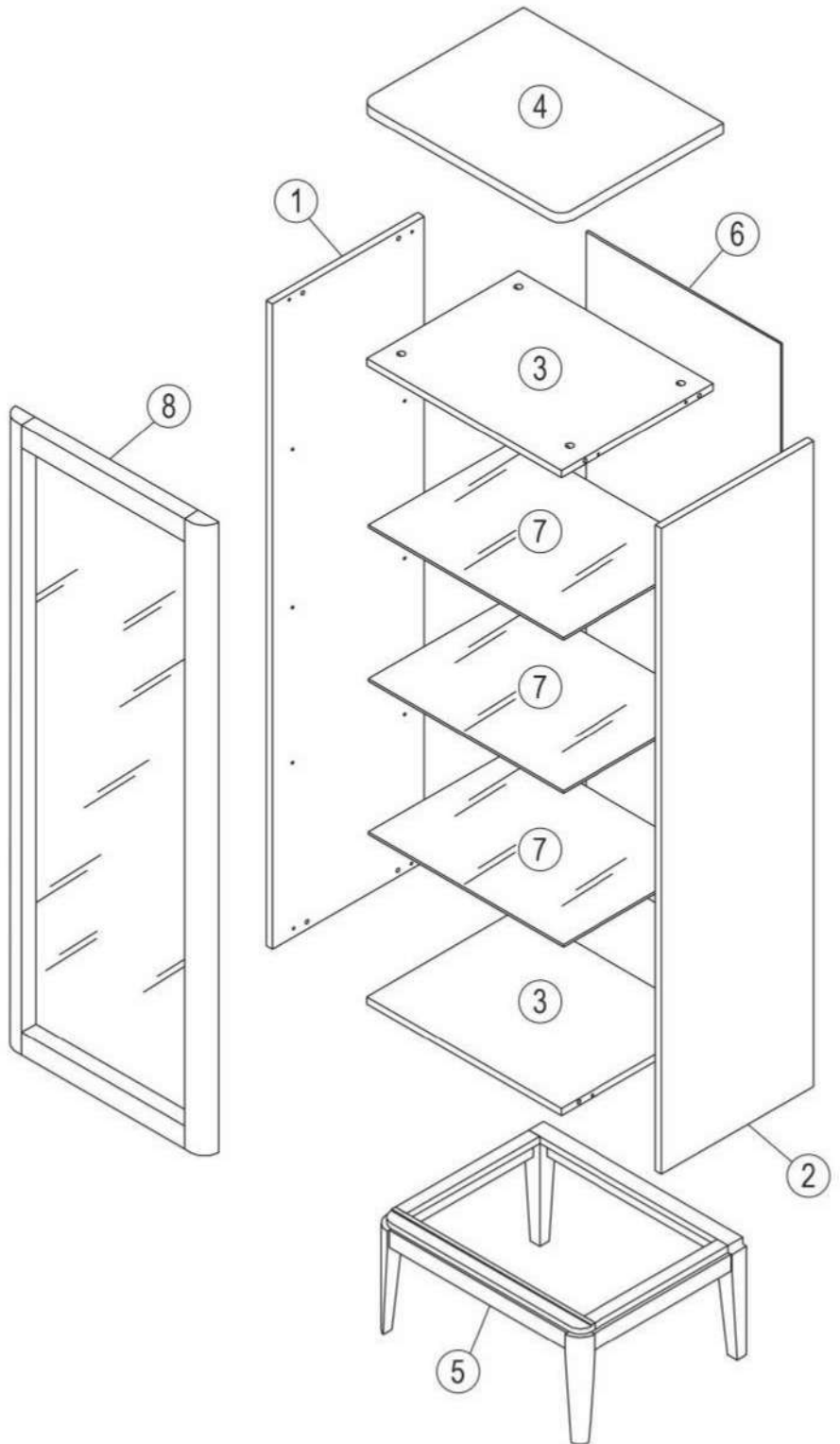
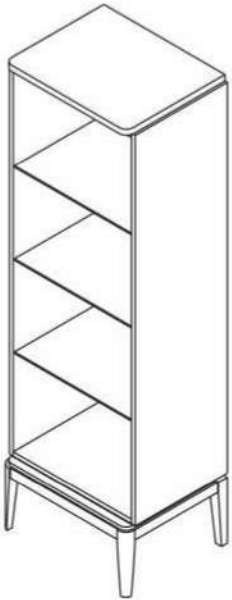
x3



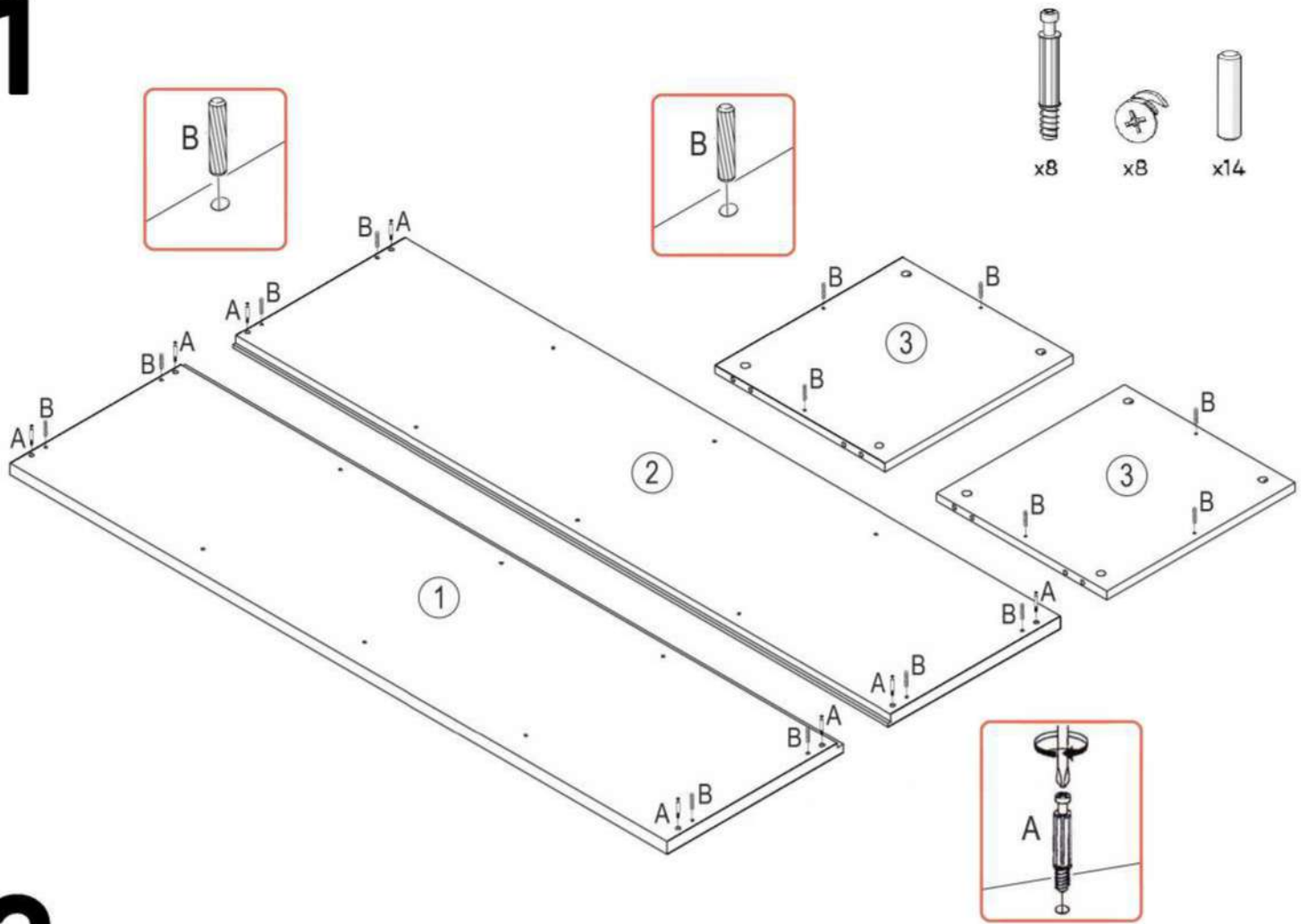
x12



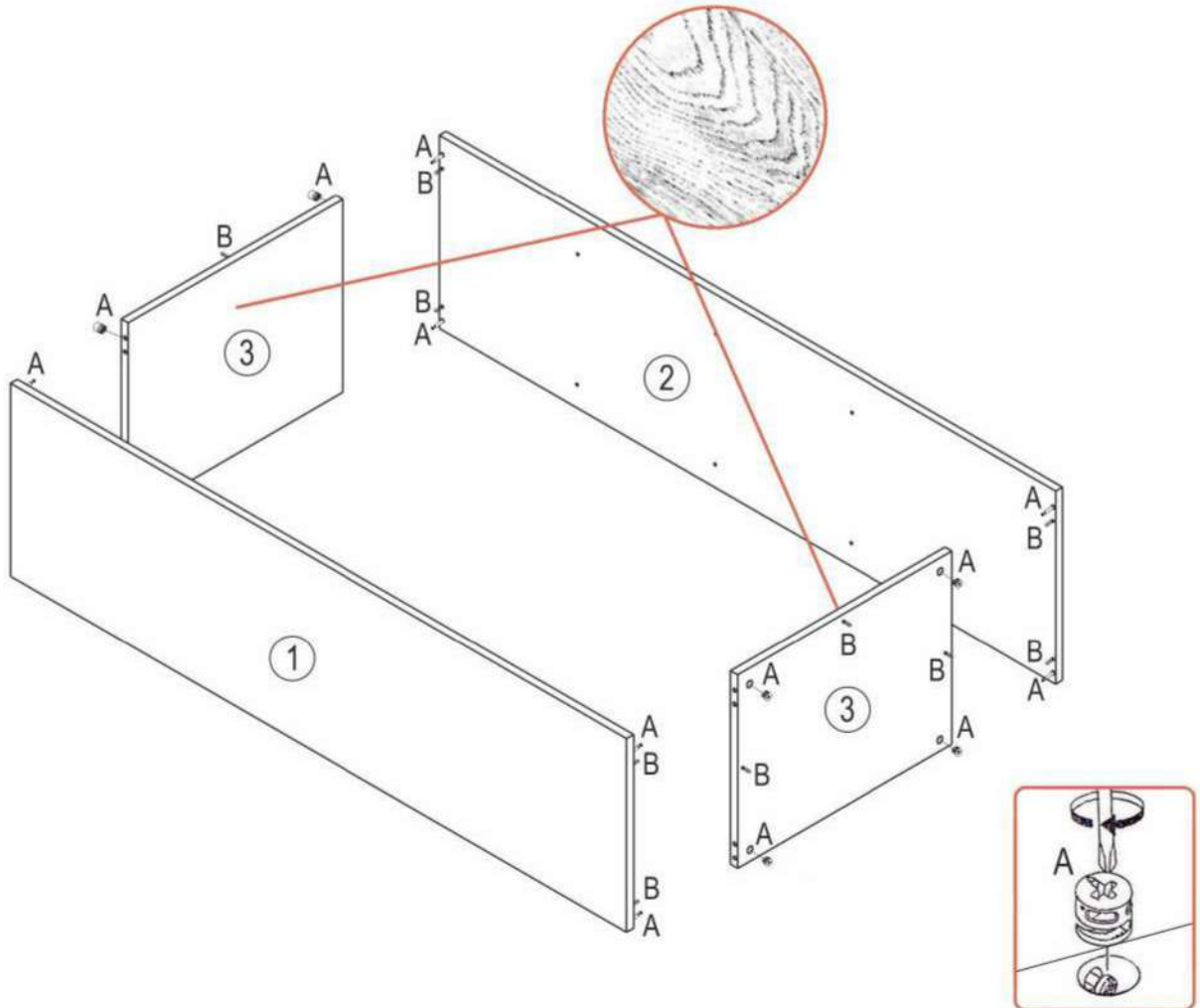
x2



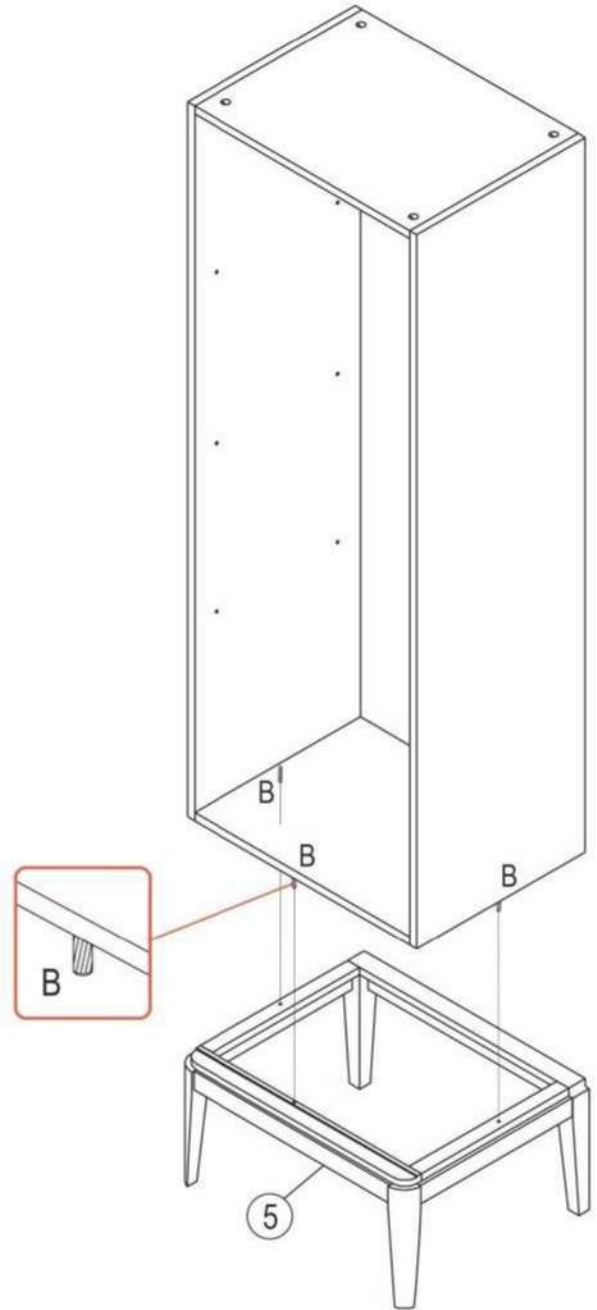
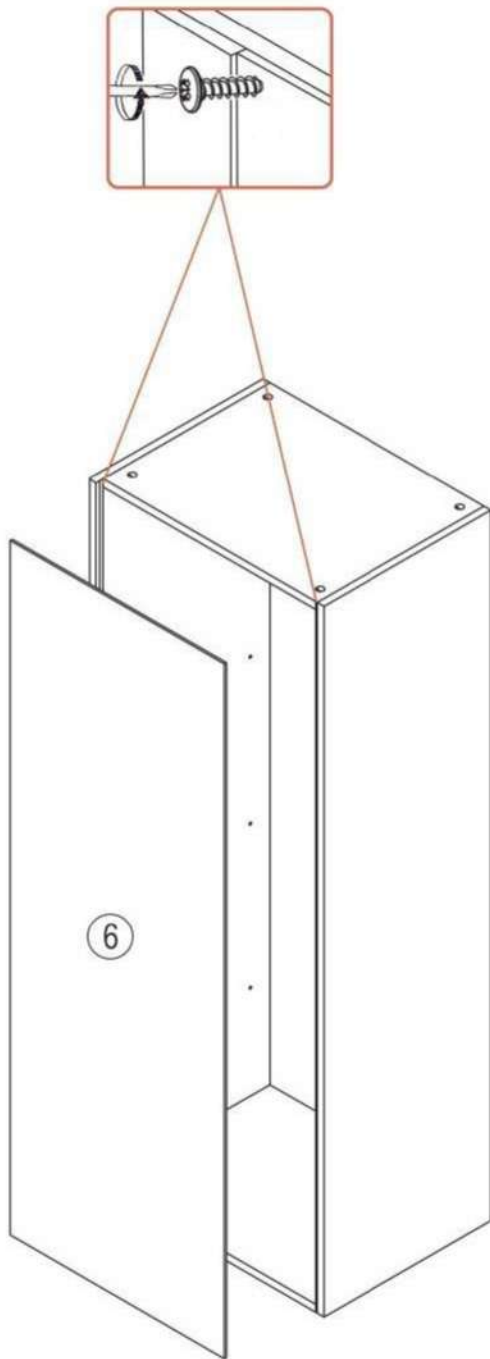
1



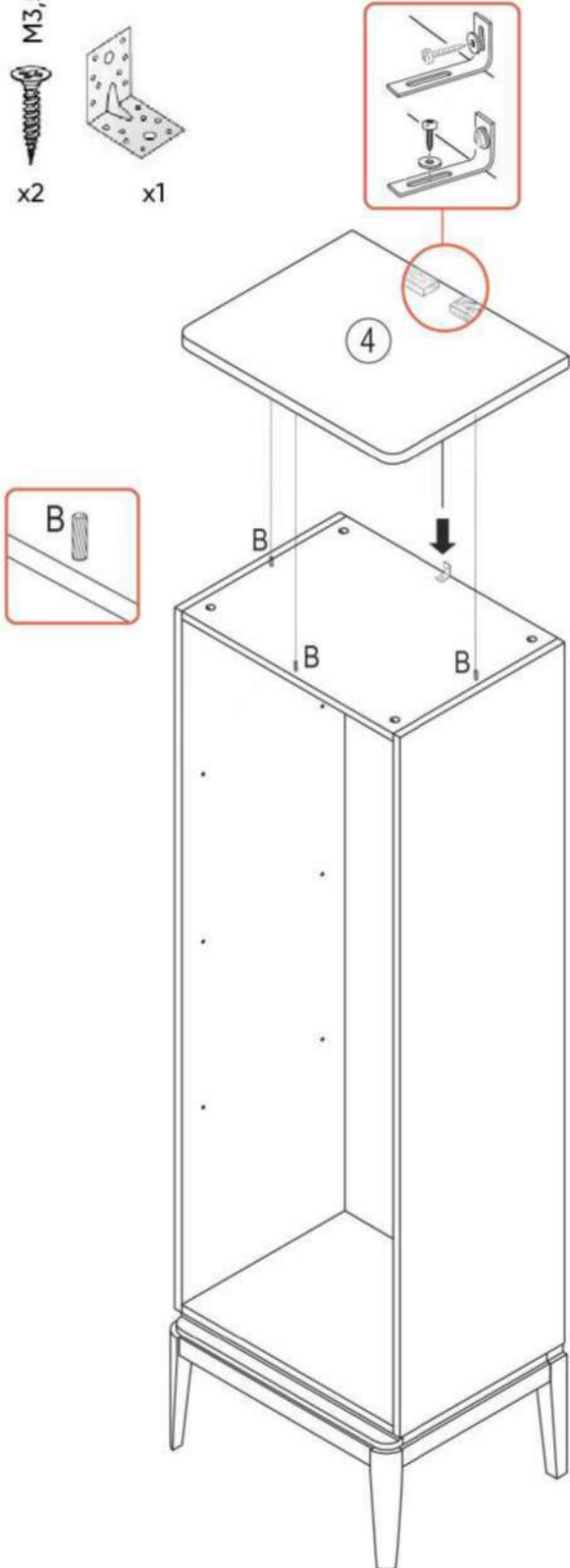
2



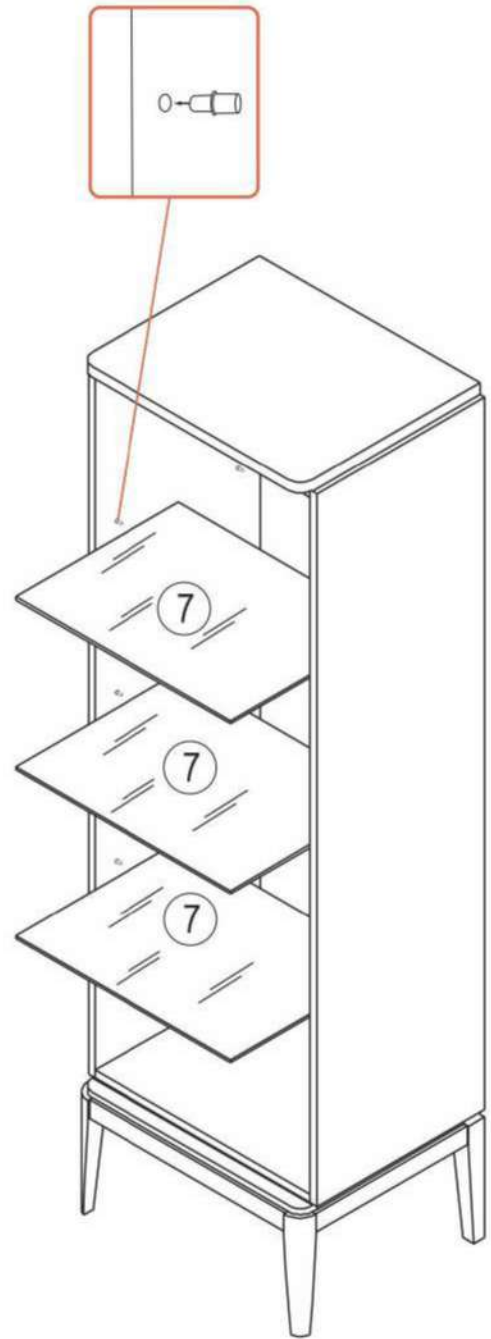
3



4

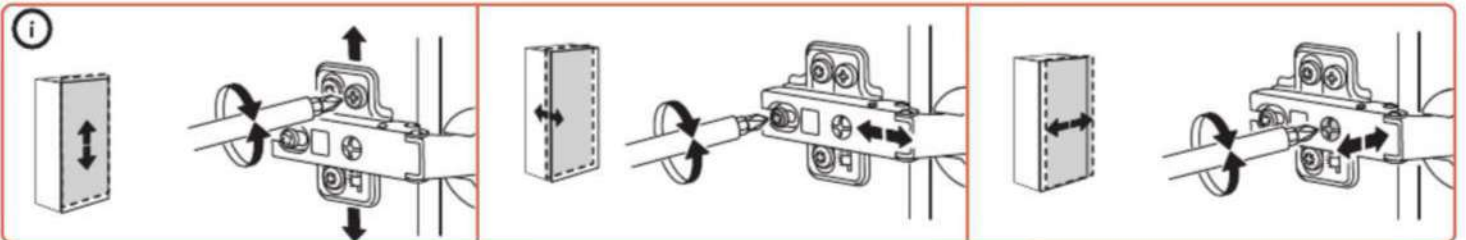
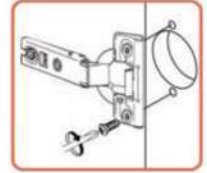
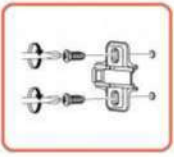
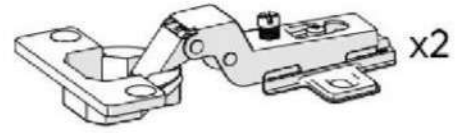


5



6

M3x16
x8



ellipse

