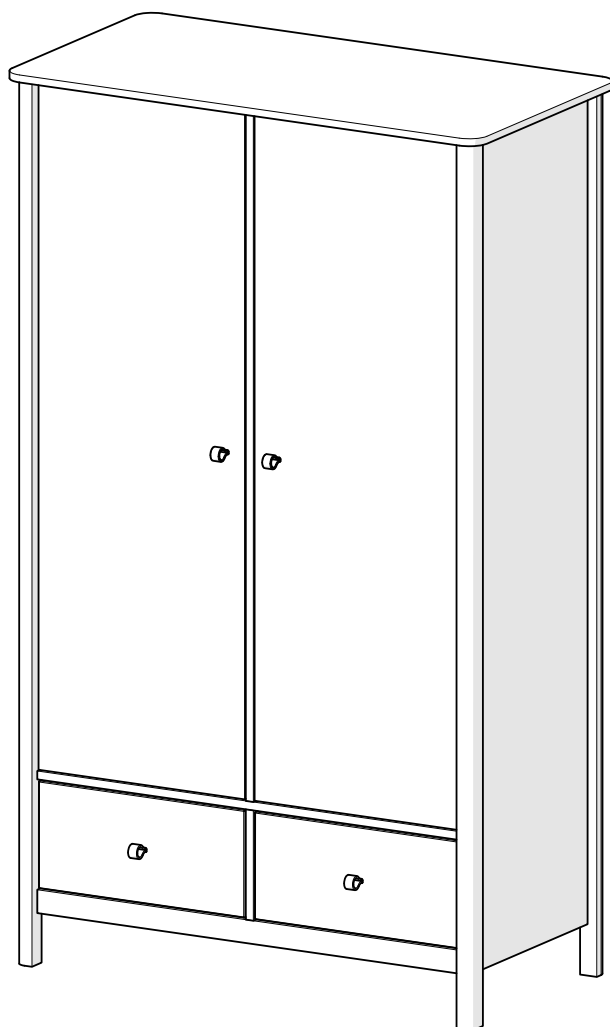


шкаф

ellipse™ classic



1. Инструкции по безопасности

1.1. Пожалуйста, внимательно прочитайте и сохраните данную инструкцию.

1.2. Необходимые детали для крепления к стене поставляются вместе с шкафом. Крепление шкафа к стене является **обязательным**.
Опрокидывание мебели может травмировать ваших детей.

1.3. Сборку шкафа рекомендуется выполнять вдвоем.

1.4. Производитель не несет ответственности за неправильную установку изделия.

1.5. Не используйте шкаф если он поврежден.

1.6. Не следует использовать шкаф на неровной поверхности.

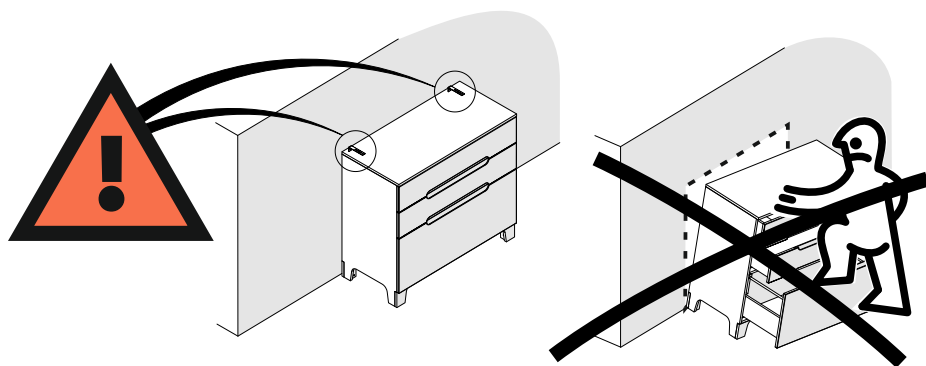
1.7. Периодически проверяйте крепежные узлы.

2. Рекомендации по эксплуатации и уходу

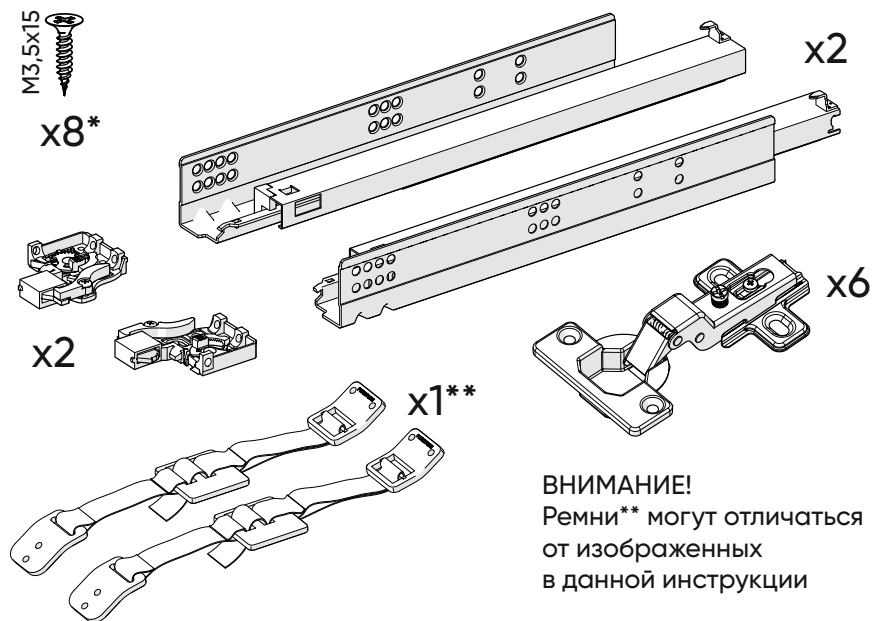
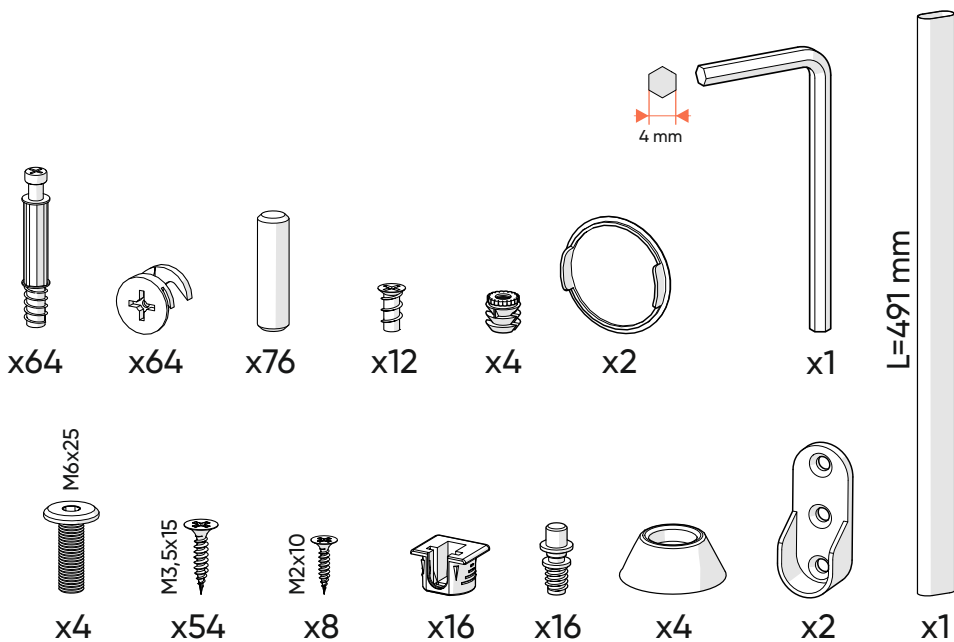
2.1. Мебель рекомендуется эксплуатировать в проветриваемом, сухом помещении с температурой воздуха не ниже +10 С и относительной влажности воздуха от 45 до 70%.

2.2. Поверхность мебели следует протирать влажной тряпкой, с последующей протиркой насухо. Запрещается использовать в качестве чистящих средств растворители, соду и средства, содержащие абразивные материалы.

2.3. Мебель должна быть защищена от прямого попадания солнечных лучей, не должна размещаться вблизи отопительных приборов.

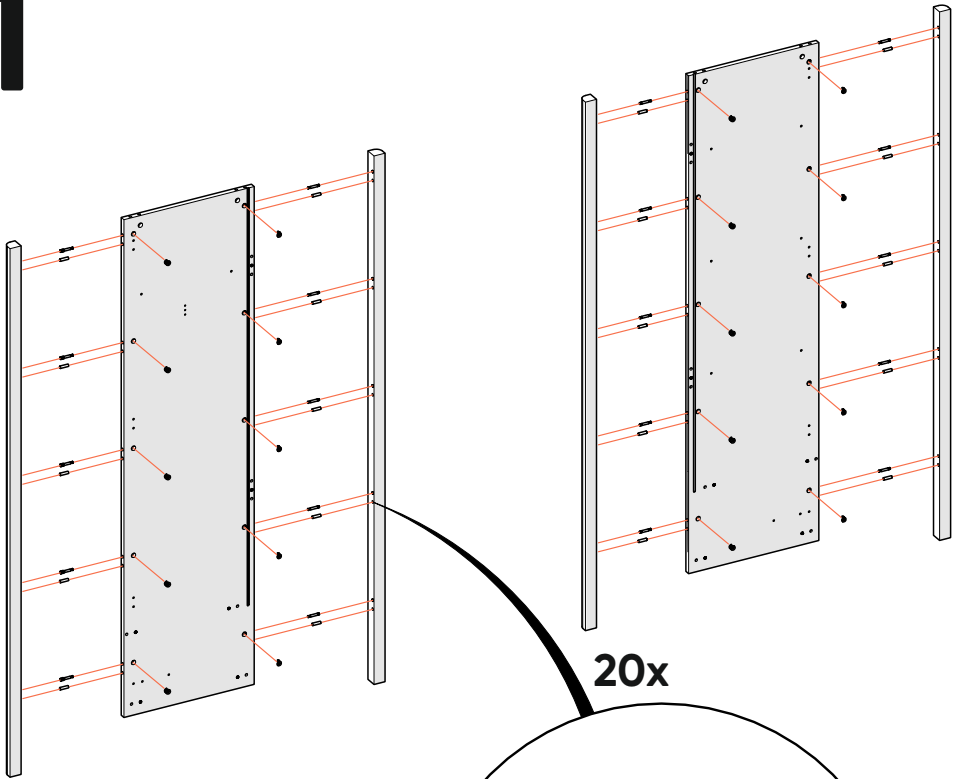


ВНИМАНИЕ!!!
КРЕПЛЕНИЕ ШКАФА К СТЕНЕ
ЯВЛЯЕТСЯ ОБЯЗАТЕЛЬНЫМ!!!

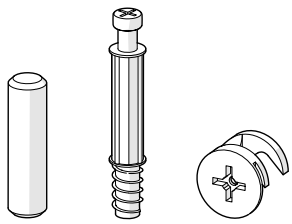
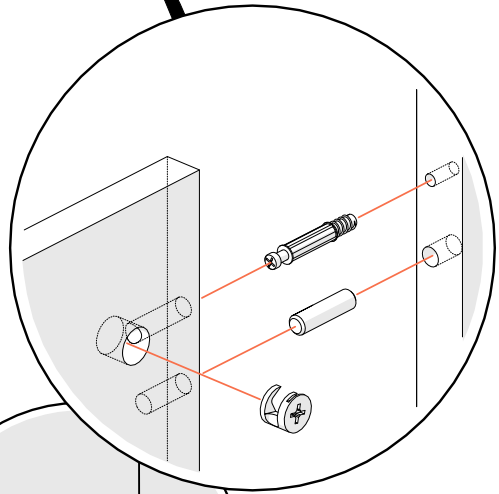


*саморезы входят в комплект крепления направляющих к фасаду
 **крепеж для крепления ремней к стене в комплект не входит

1



20x

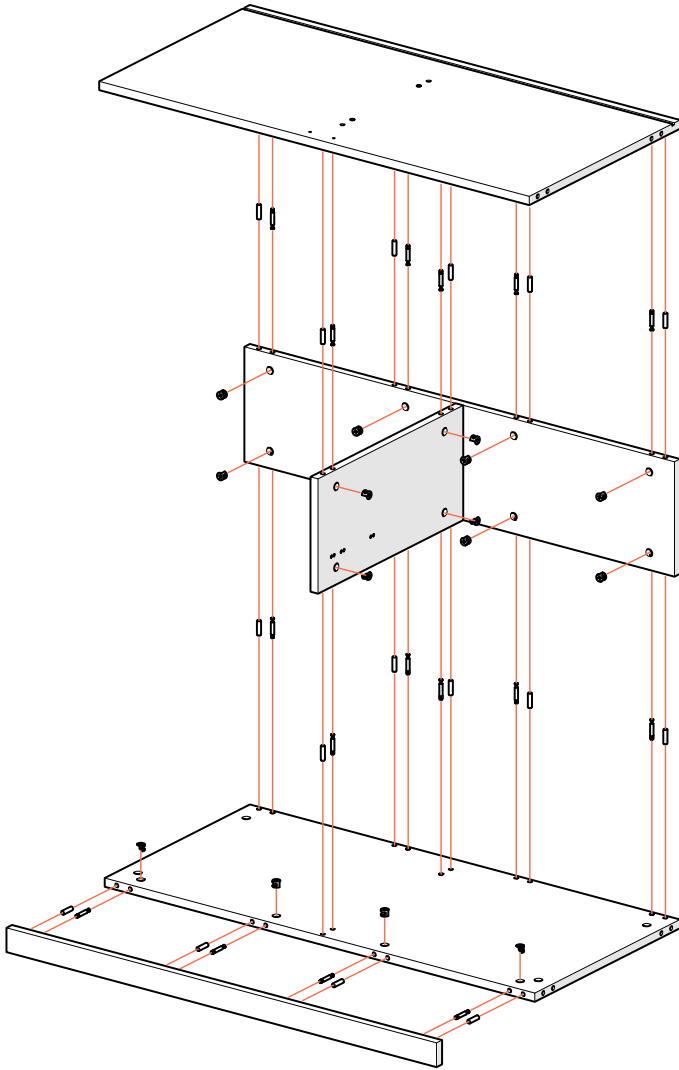


x20

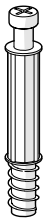
x20

x20

2



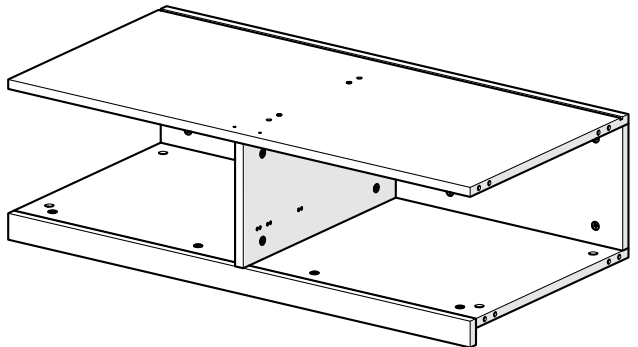
x16



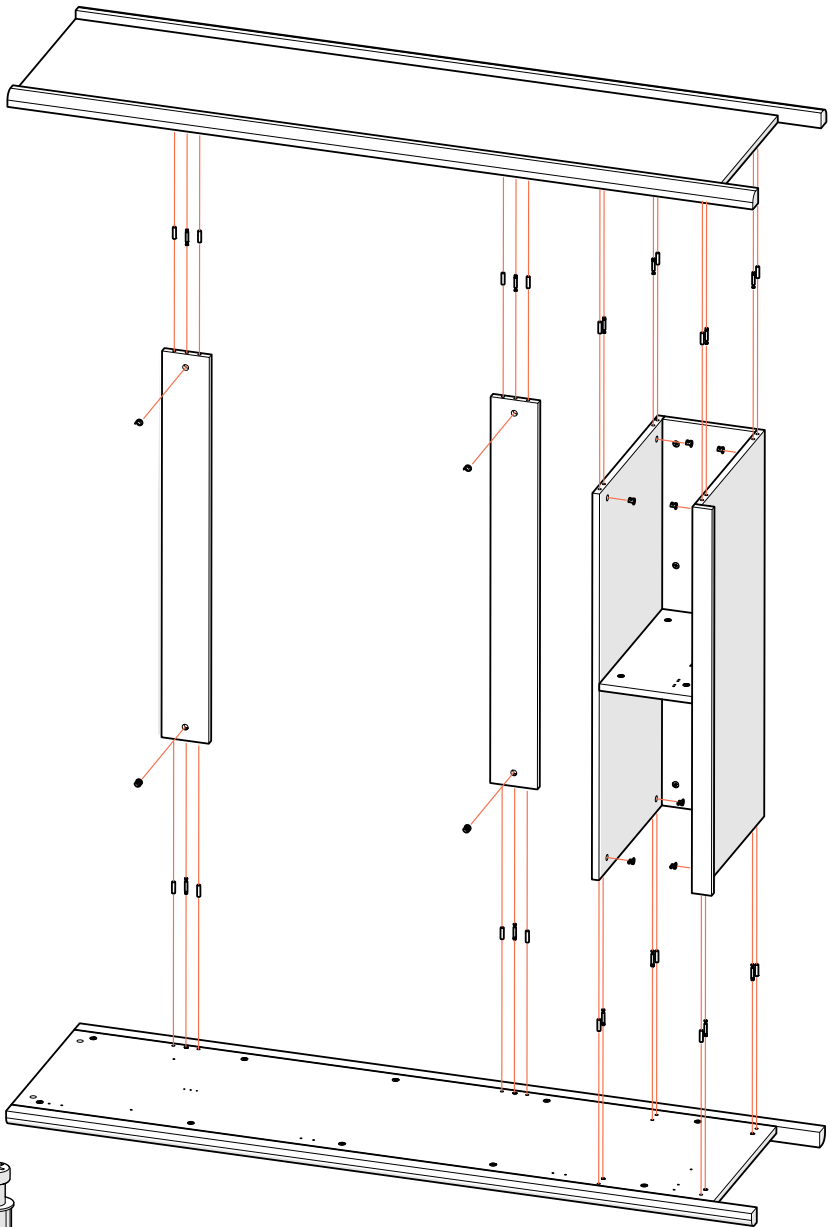
x16



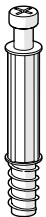
x16



3



x16

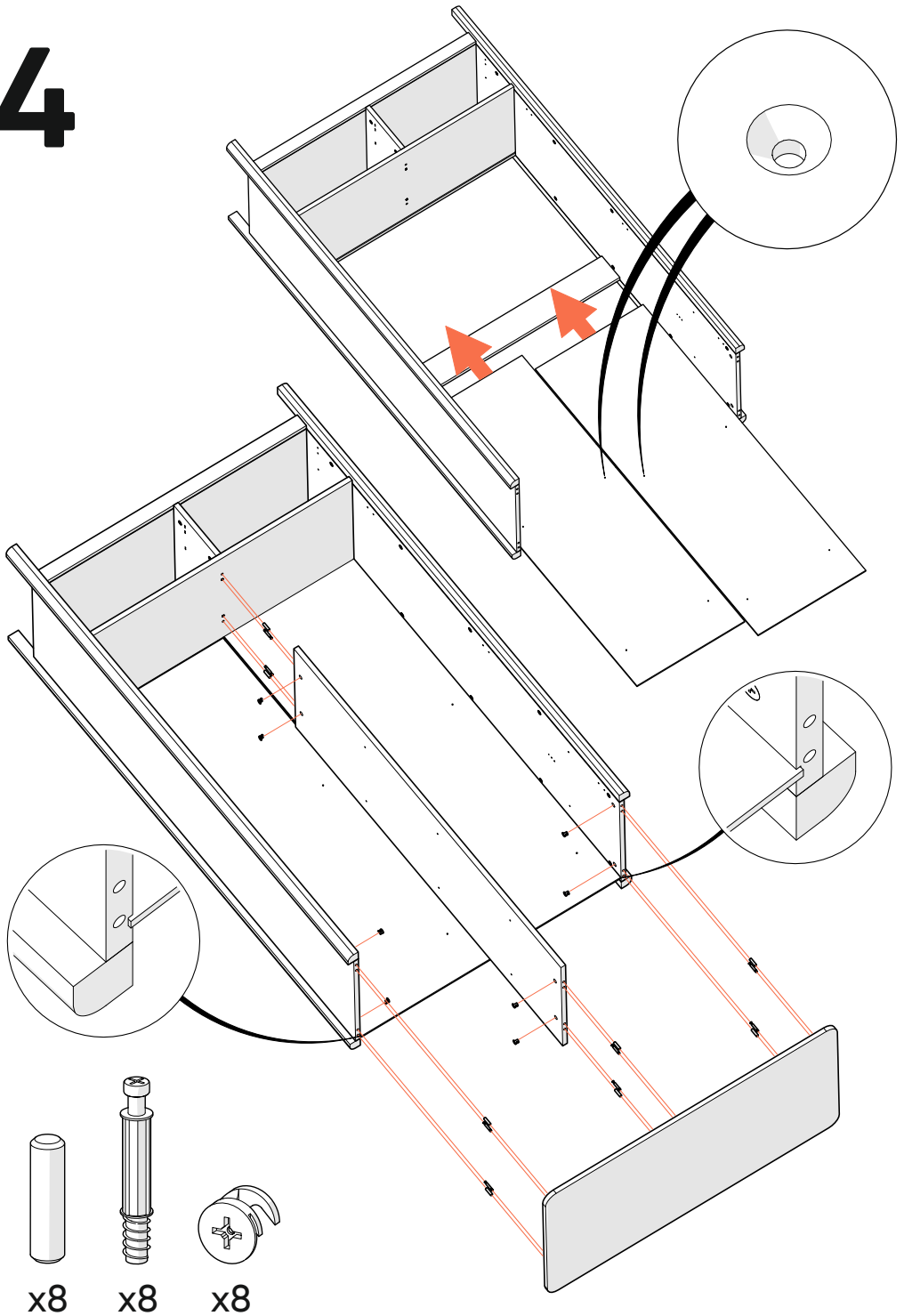


x12

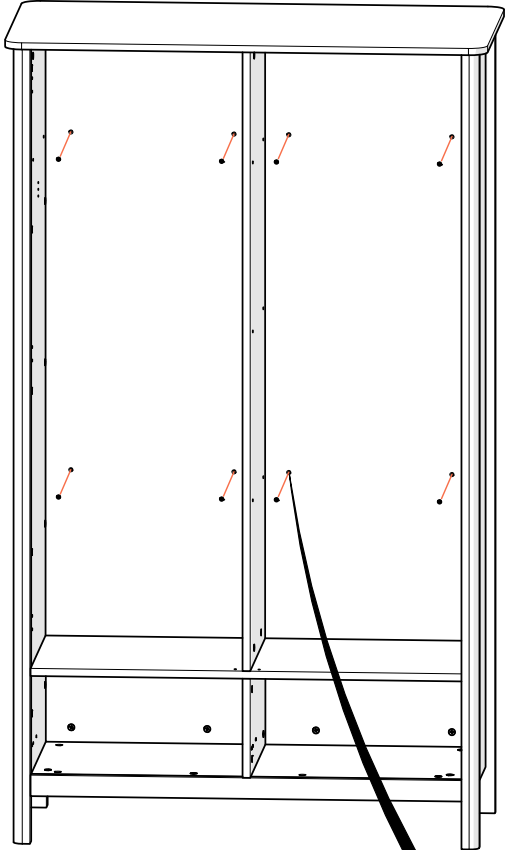


x12

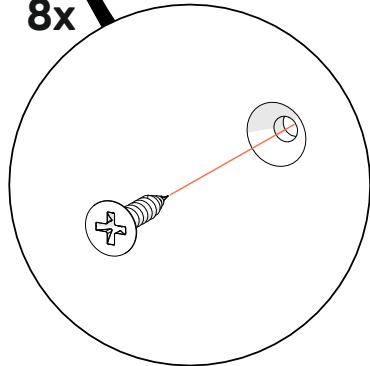
4



5

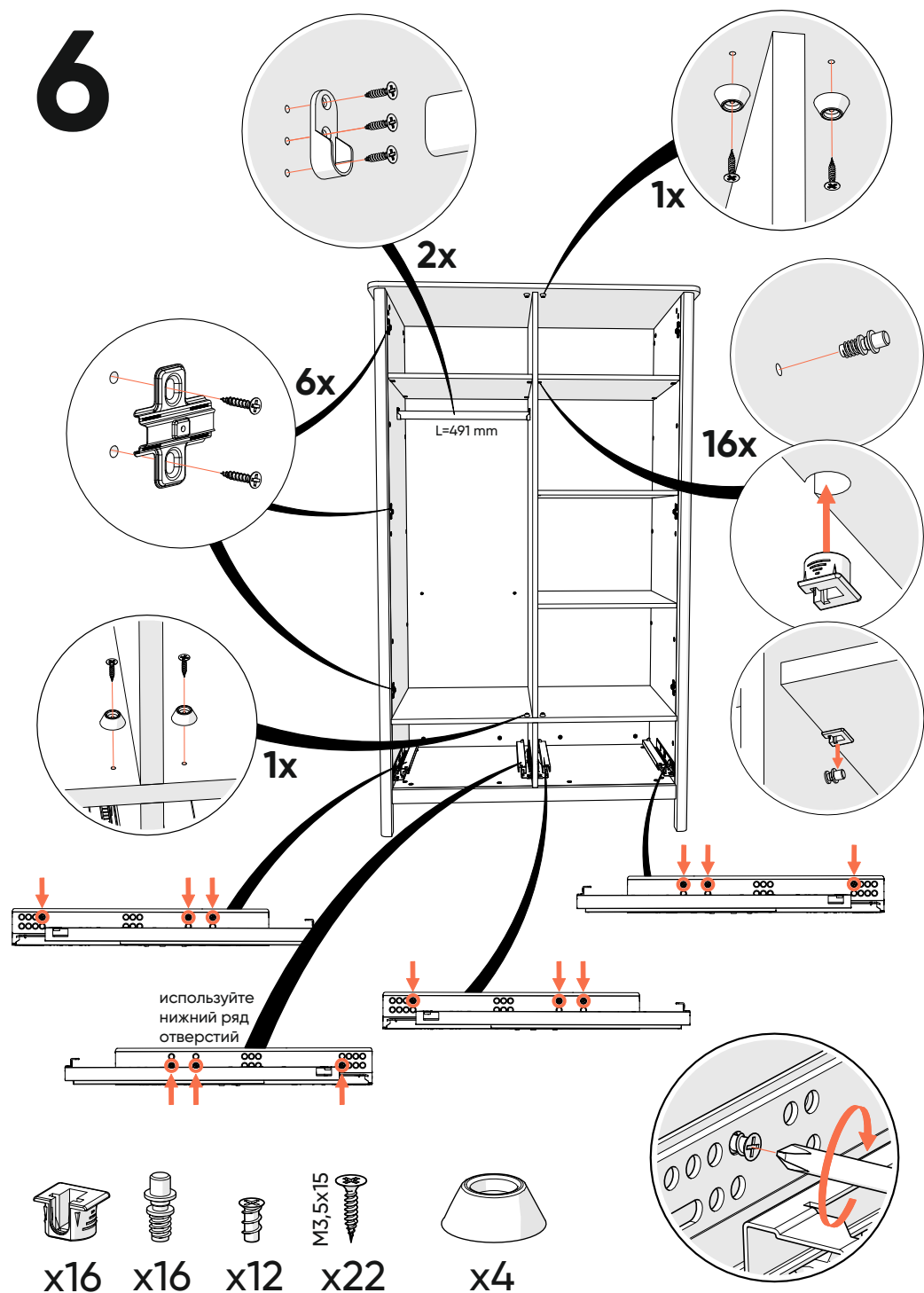


8x

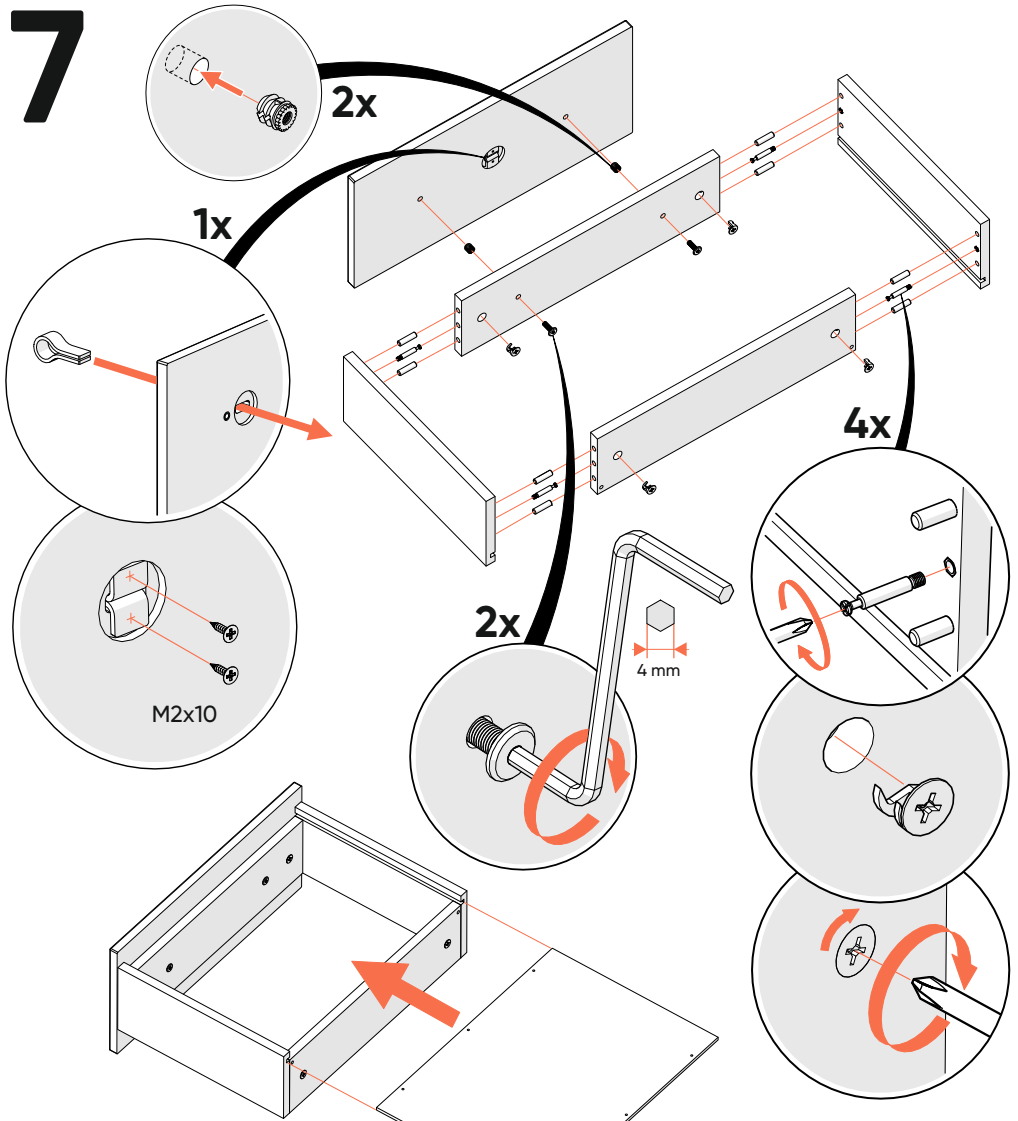


x8

6

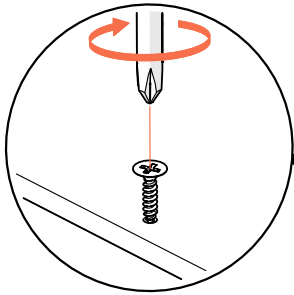


7

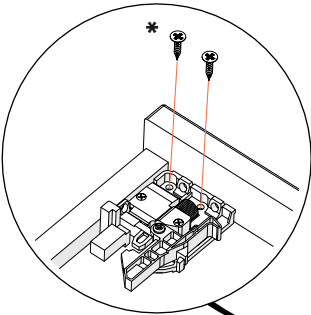
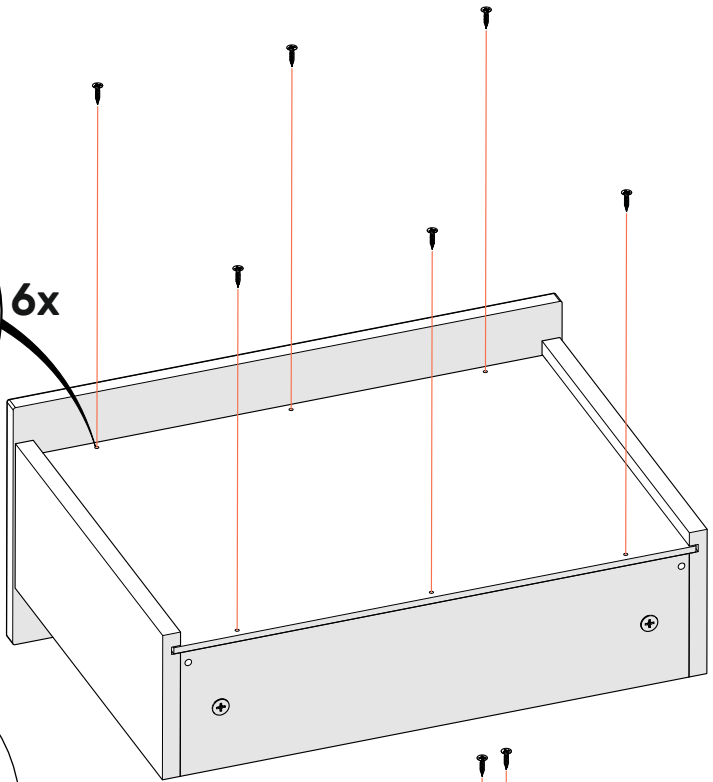


- x8
- x4
- x4
- M6x25
- x2
- M2x10
- x2

8



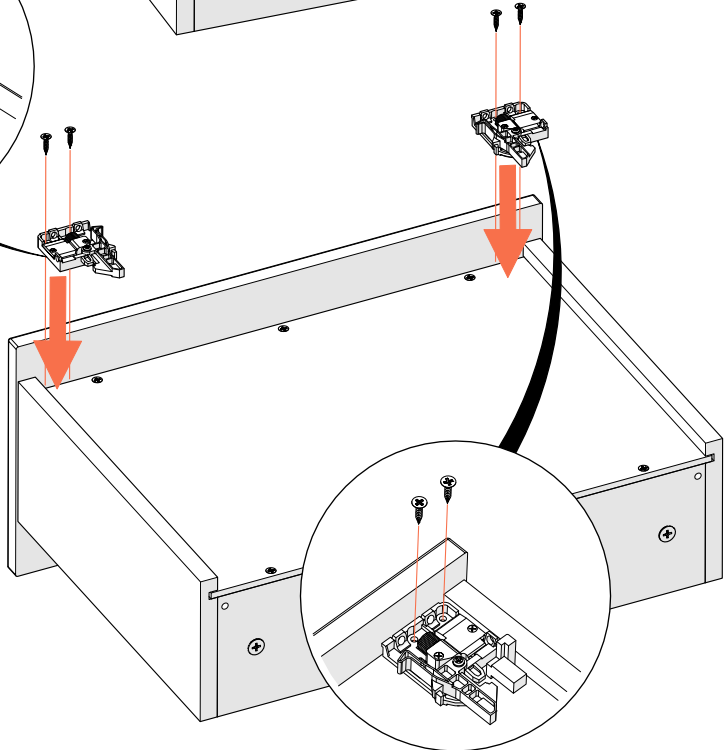
6x



M3,5x15

x4*

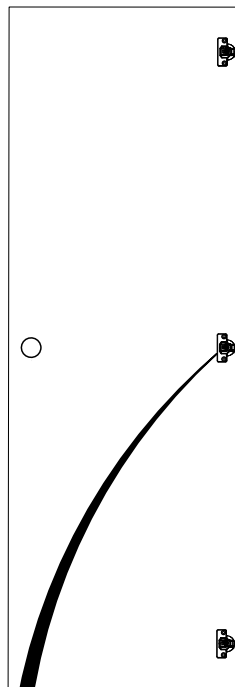
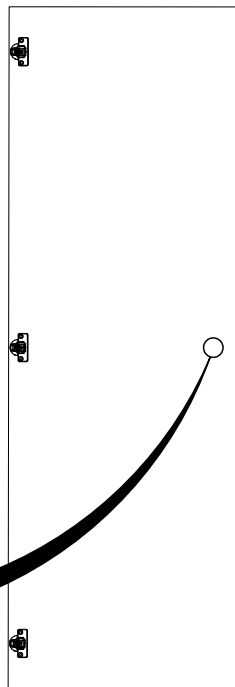
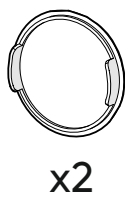
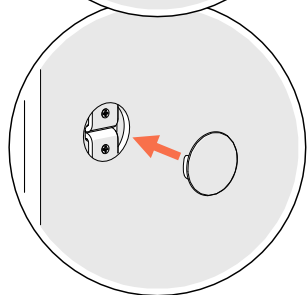
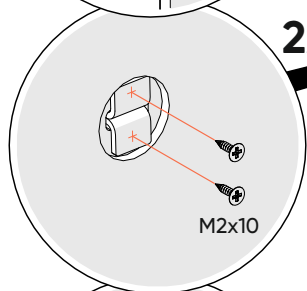
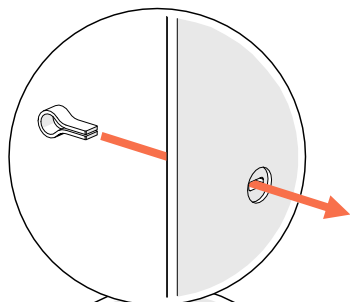
*саморезы входят
в комплект крепления
направляющих к фасаду



M3,5x15

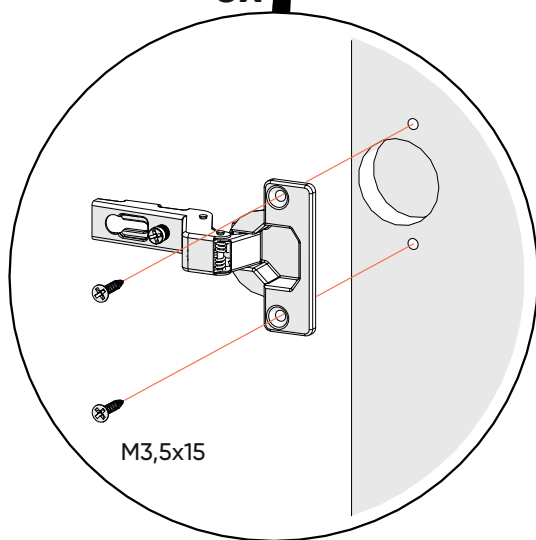
x6

9

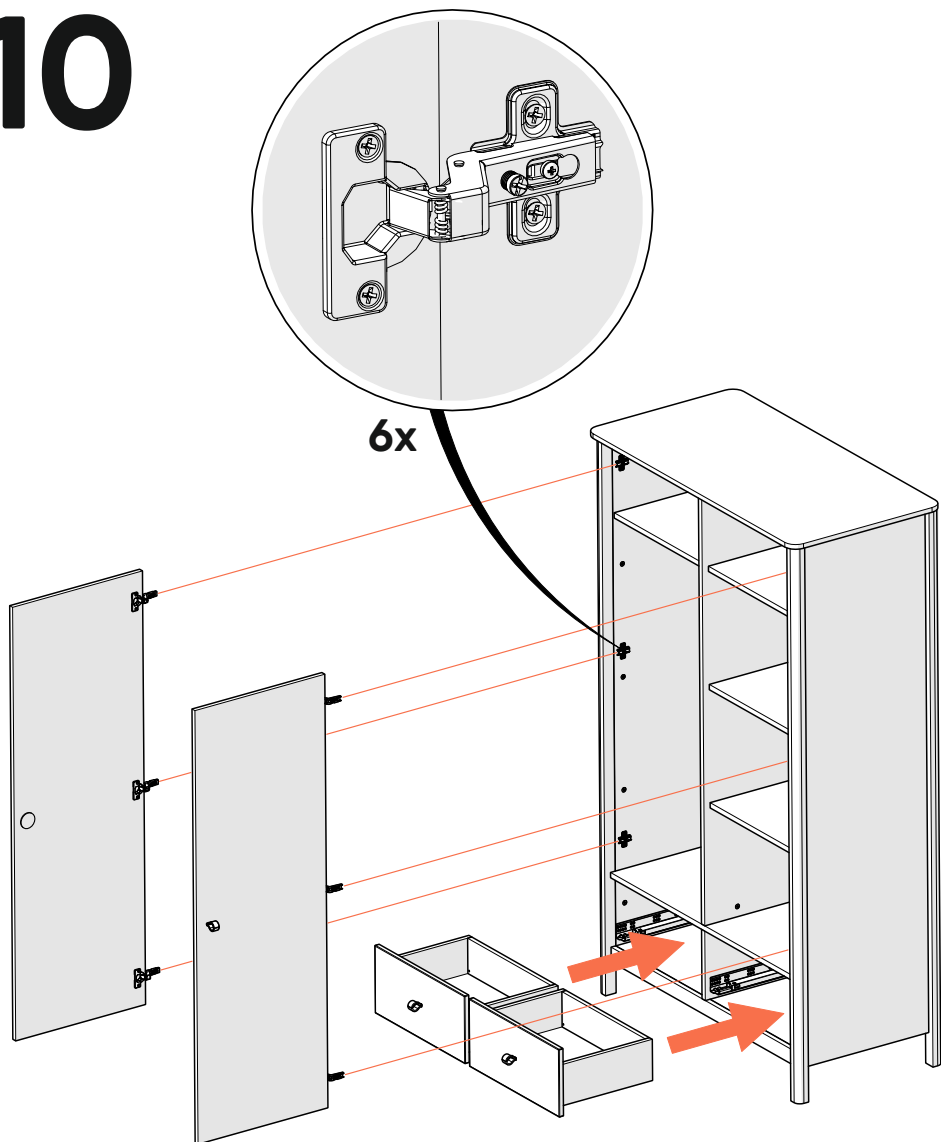


2x

6x



10

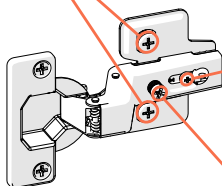


РЕГУЛИРОВКА ПЕТЕЛЬ:

регулировка по высоте
(ослабьте винты)

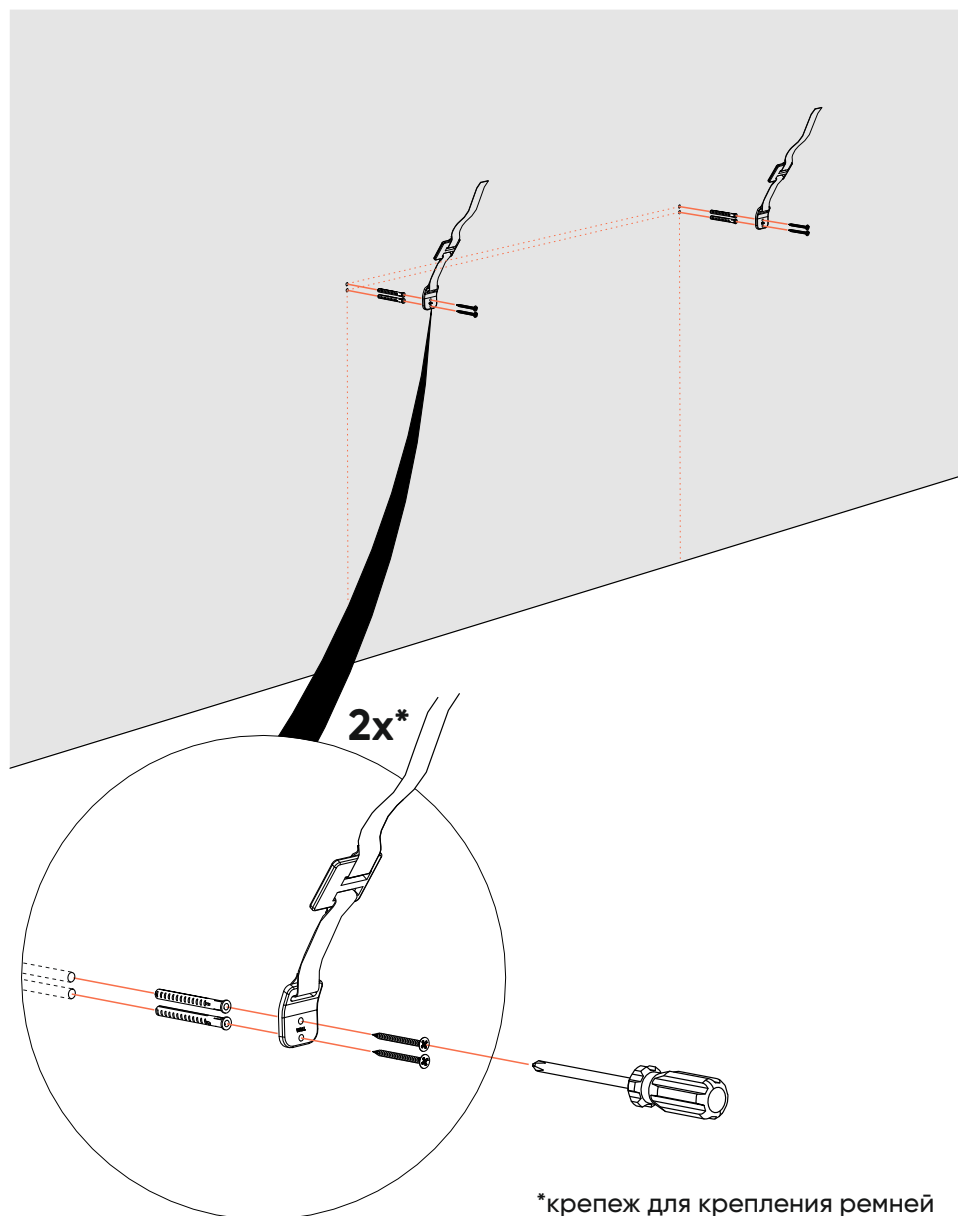
регулировка по глубине
(ослабьте винт)

регулировка по ширине



11

крепление к стене



*крепёж для крепления ремней к стене в комплект не входит

12

