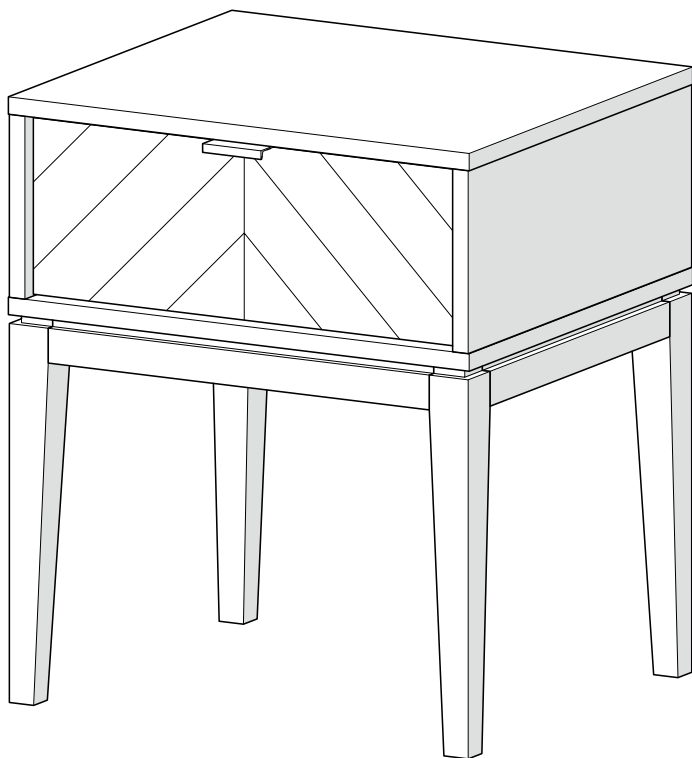


Тумба прикроватная 1 ящик

ellipse™ fjord



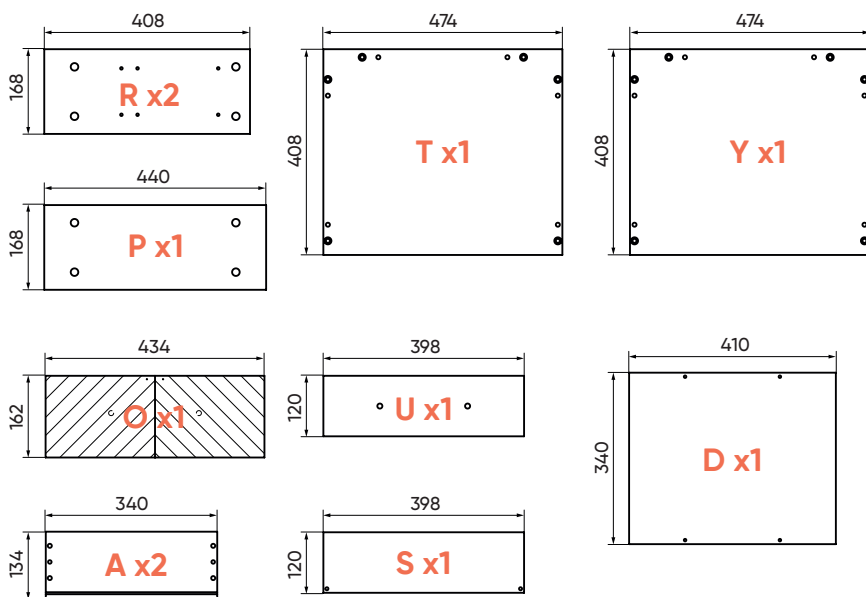
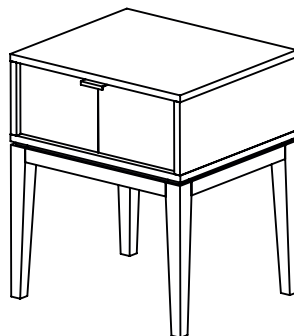
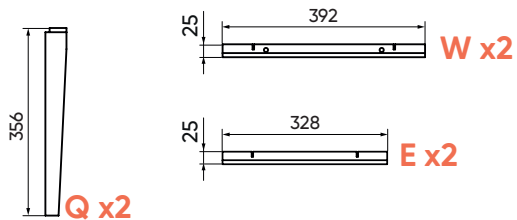
## **1. Инструкция по безопасности**

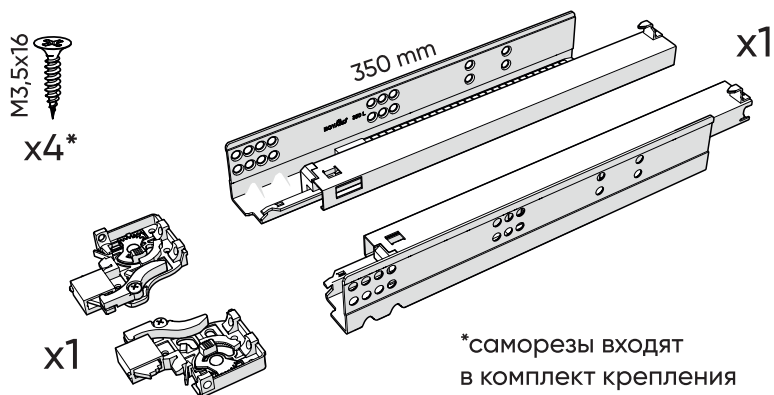
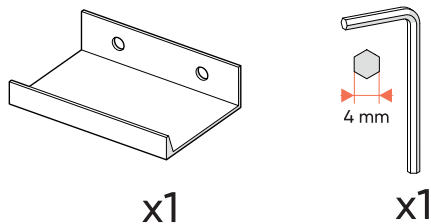
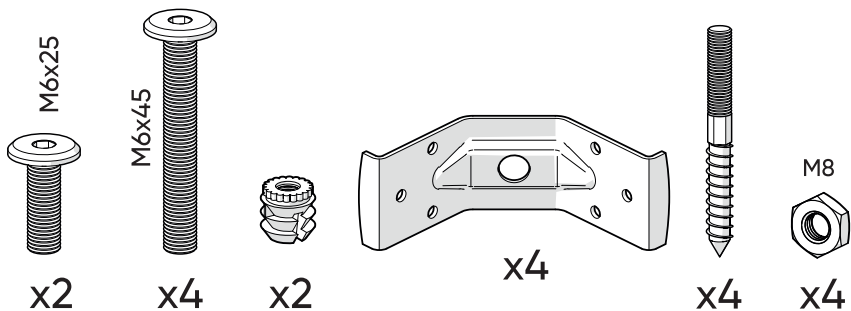
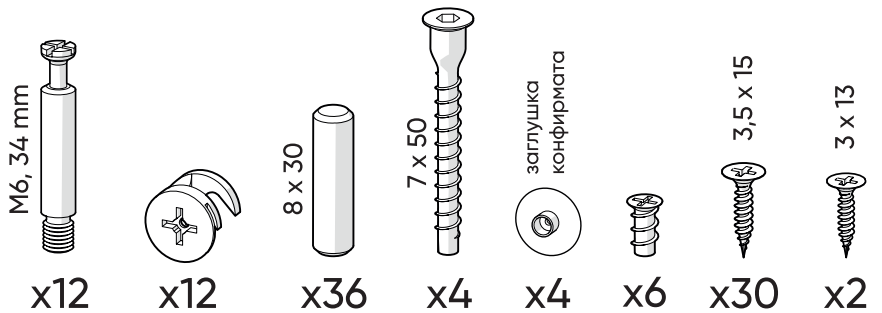
- 1.1** Пожалуйста, внимательно прочитайте и сохраните данную инструкцию.
- 1.2** Сборку изделия рекомендуется выполнять вдвоем.
- 1.3** Производитель не несет ответственность за неправильную установку изделия.
- 1.4** Не используйте изделие, если оно повреждено.
- 1.5** Не следует использовать изделие на неровной поверхности.
- 1.6** Периодически проверяйте крепежные узлы.

## **2. Рекомендации по эксплуатации и уходу**

- 2.1** Мебель рекомендуется эксплуатировать в проветриваемом, сухом помещении с температурой воздуха не ниже  $+10^{\circ}\text{C}$  и относительной влажности воздуха от 45 до 70%.
- 2.2** Поверхность мебели следует протирать влажной тряпкой, с последующей протиркой насухо. Запрещается использовать в качестве чистящих средств растворители, соду и средства, содержащие абразивные материалы.
- 2.3** Мебель должна быть защищена от прямого попадания солнечных лучей, не должна размещаться вблизи отопительных приборов.

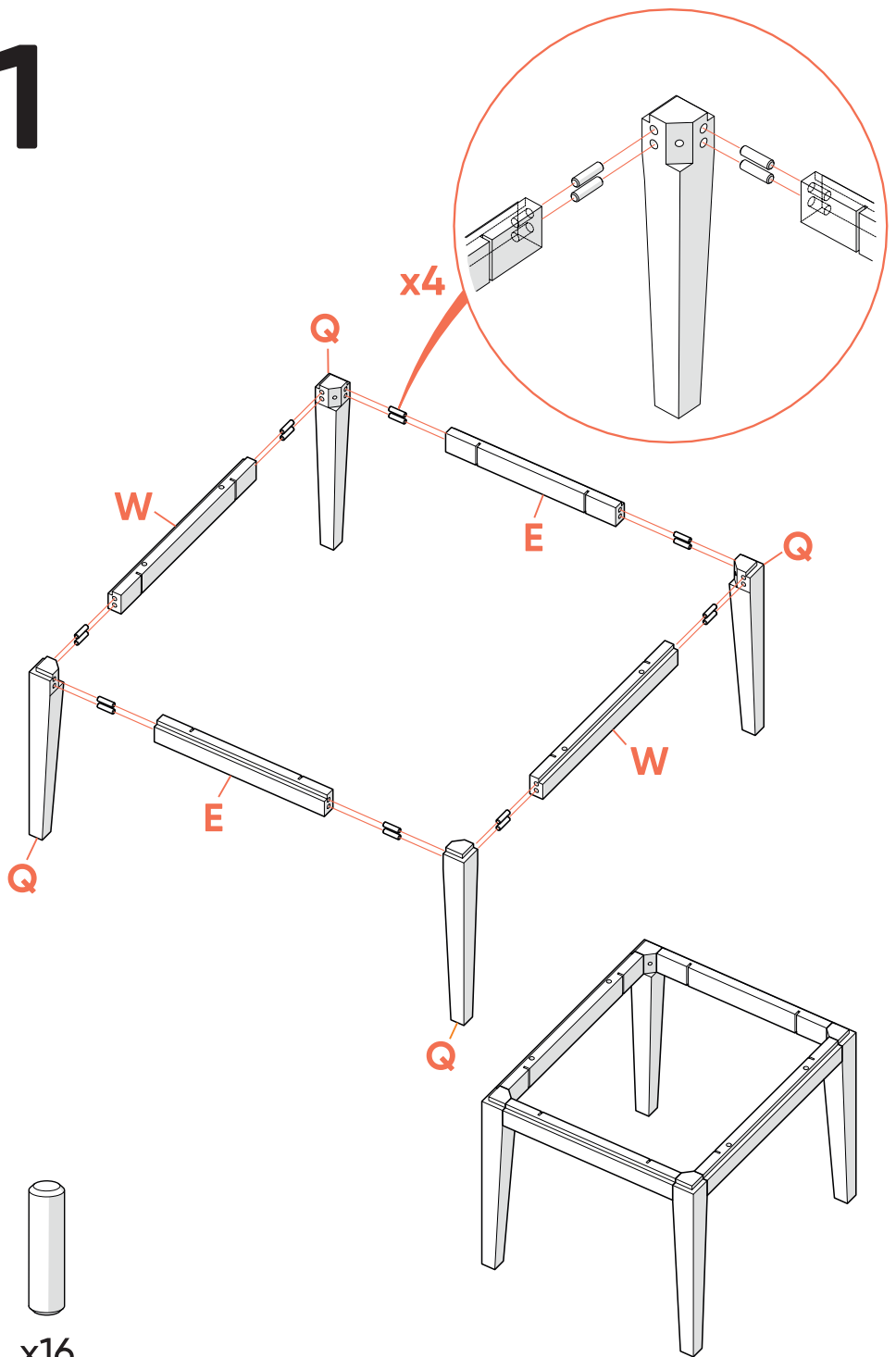
# Тумба прикроватная Fjord 1 ящик



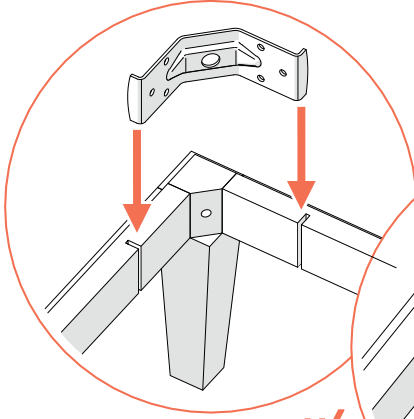
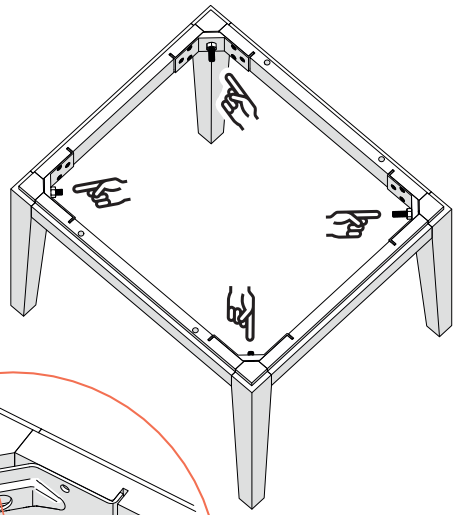


\*саморезы входят  
в комплект крепления  
направляющих к фасаду

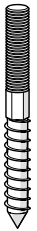
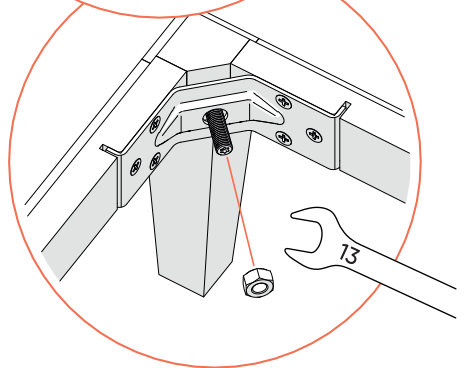
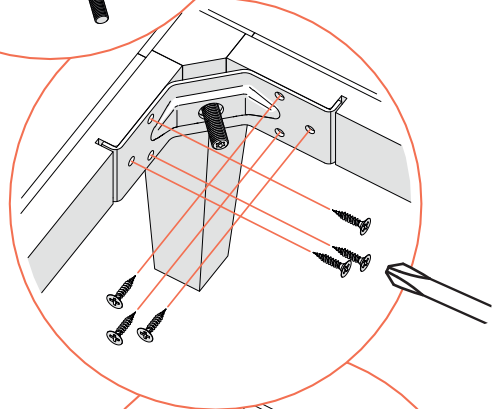
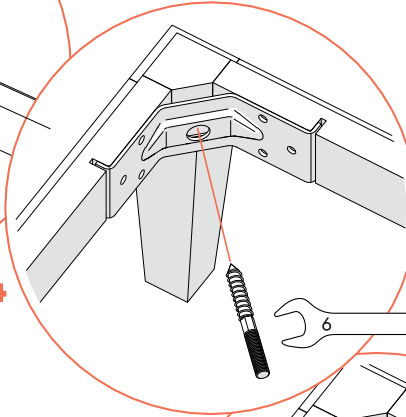
# 1



# 2



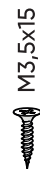
x4



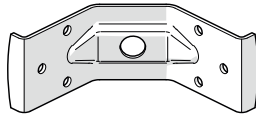
x4



x4

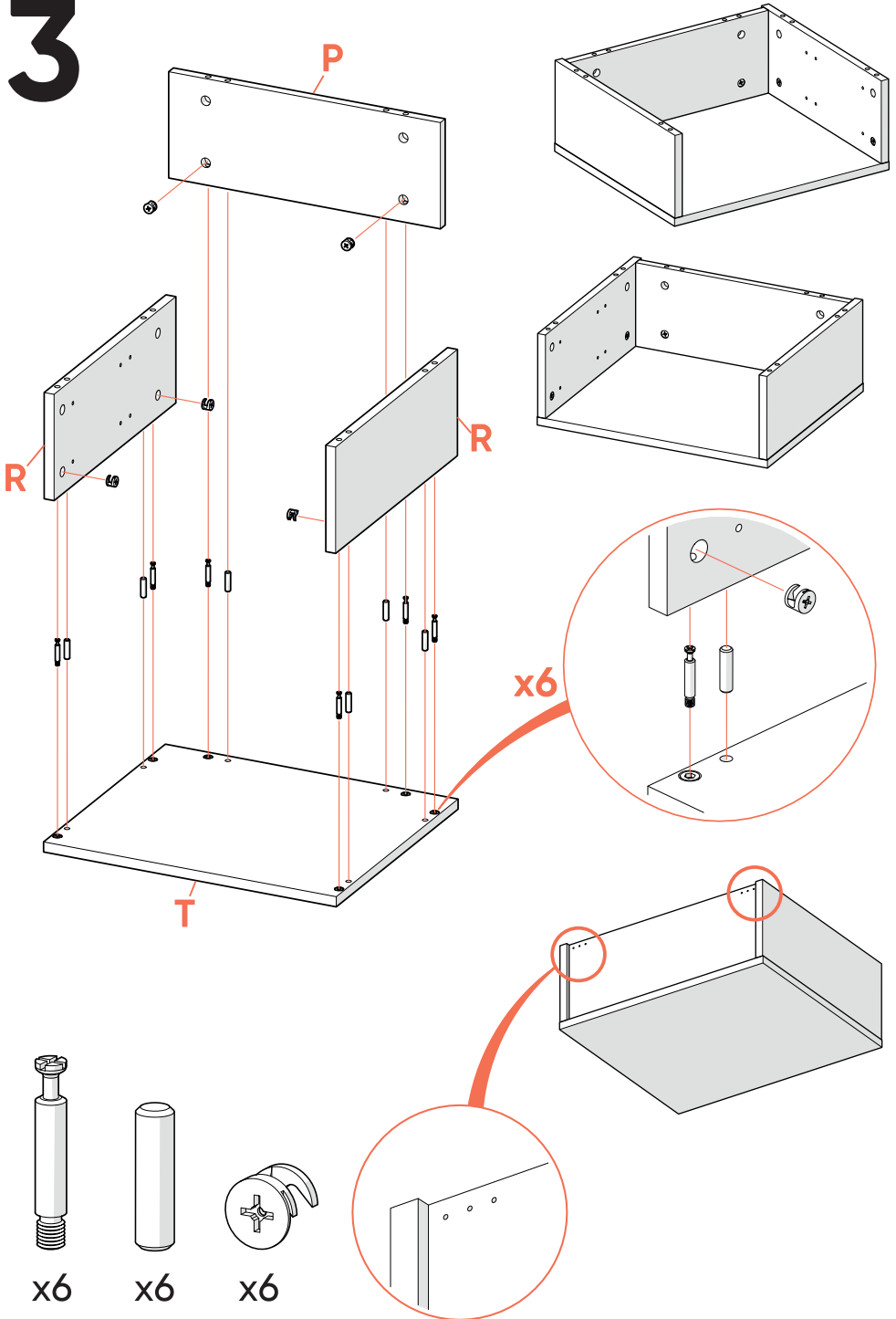


x24

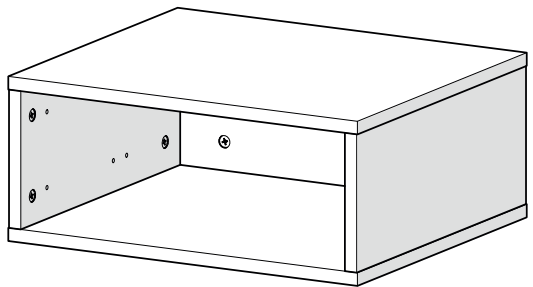
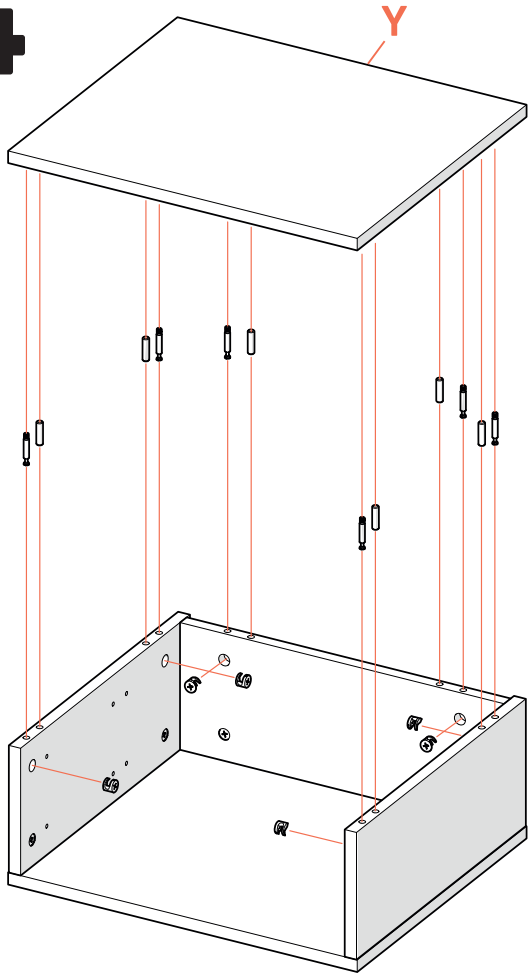


x4

# 3



# 4



x6



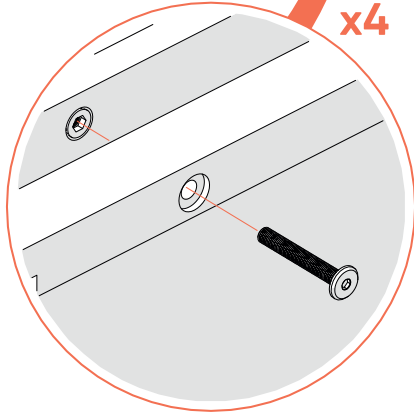
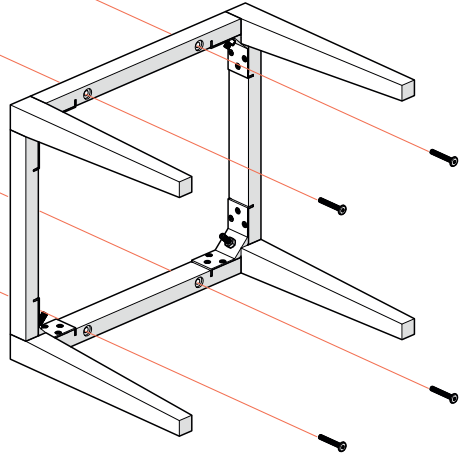
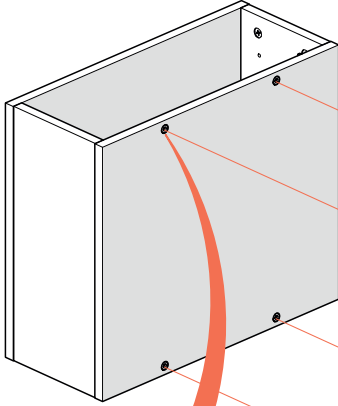
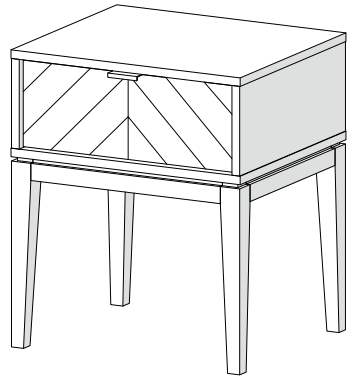
x6



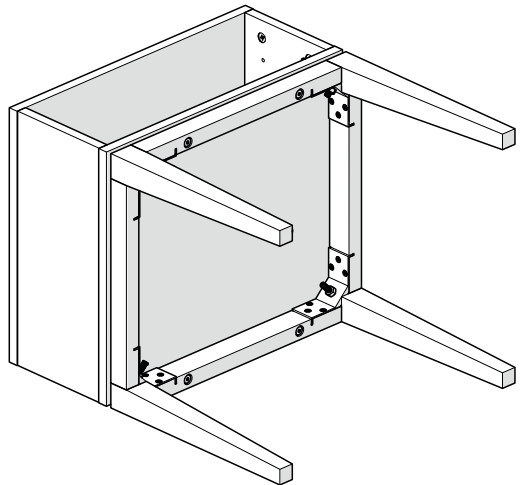
x6



# 5



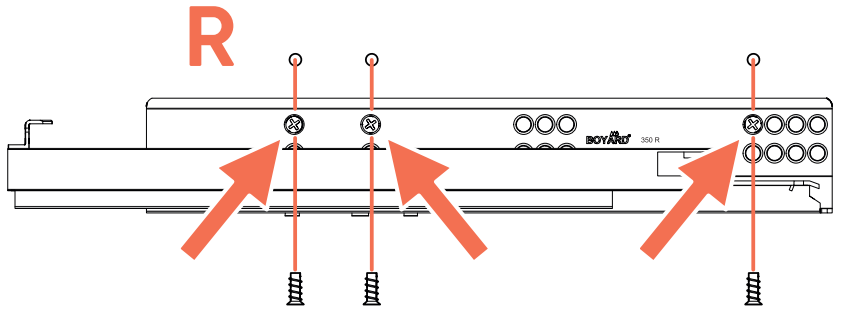
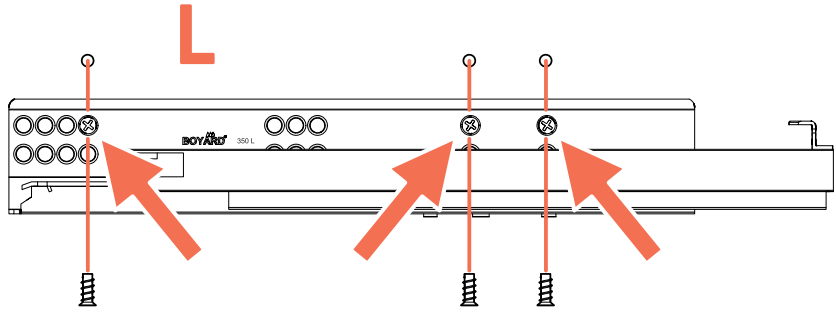
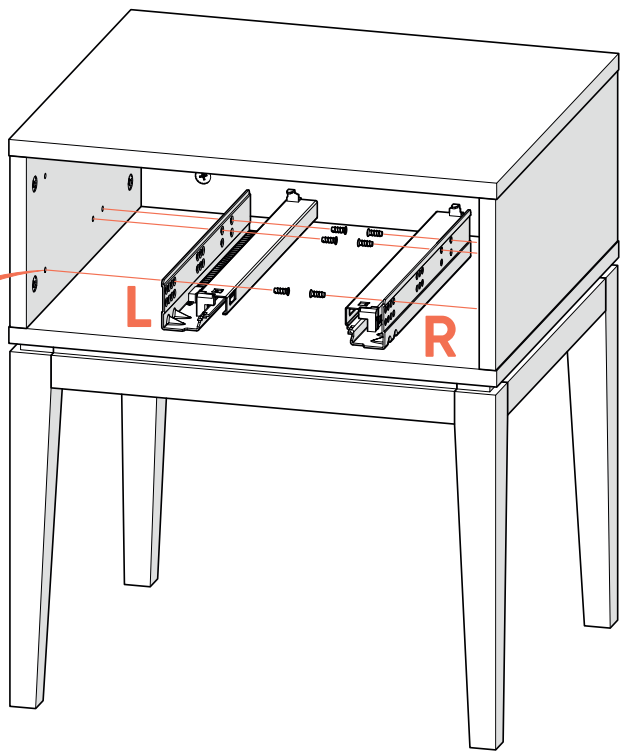
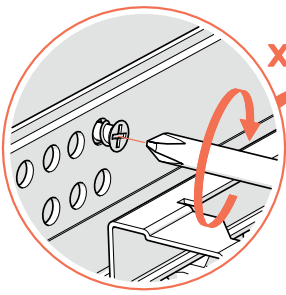
x4



M6x45

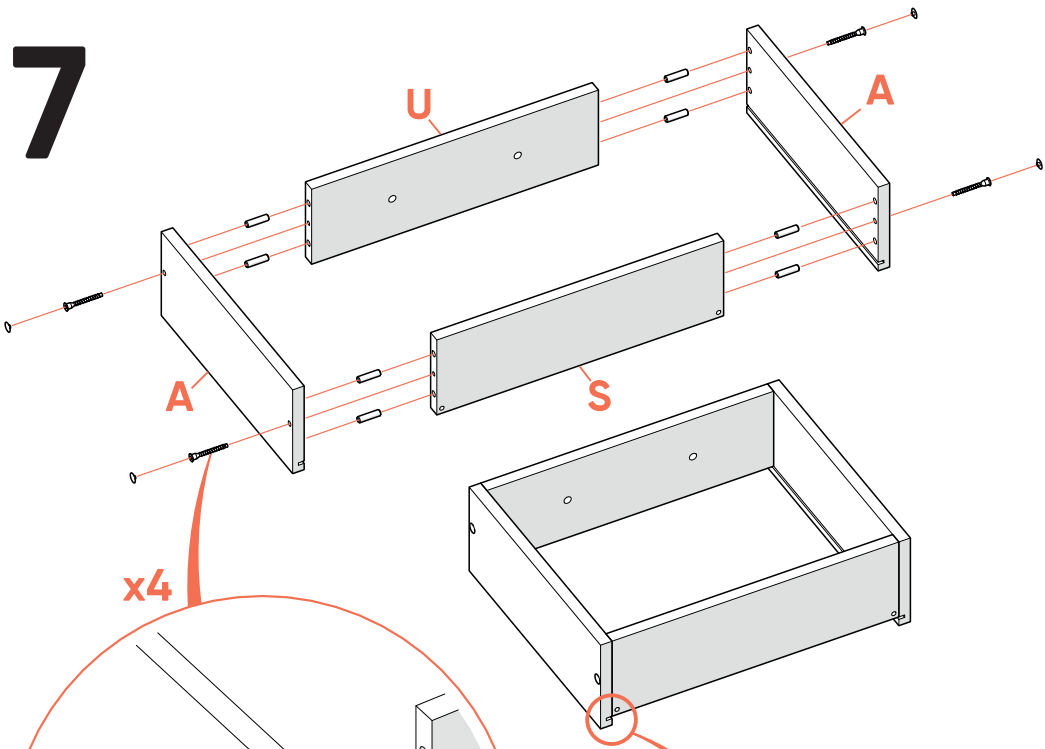
x4

# 6

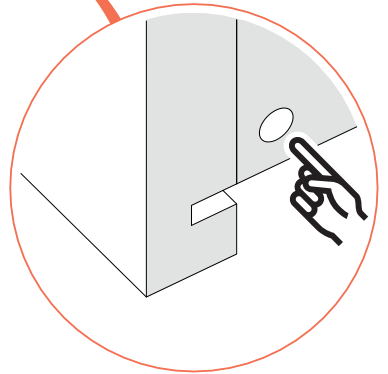
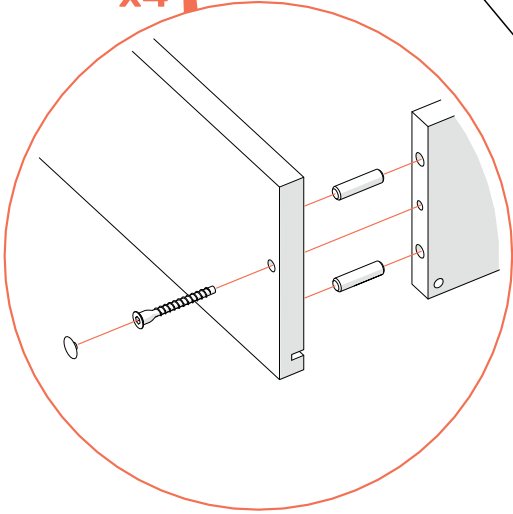


x6

# 7



x4



x8

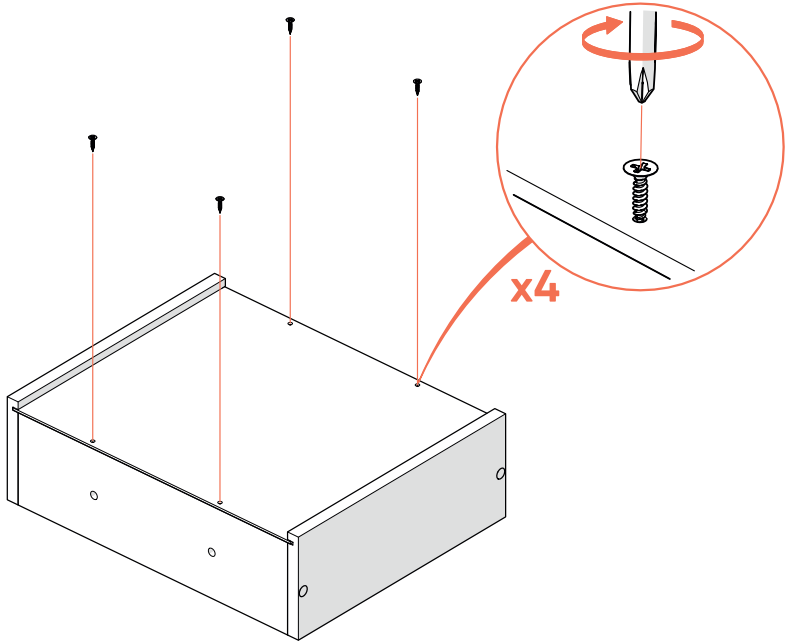
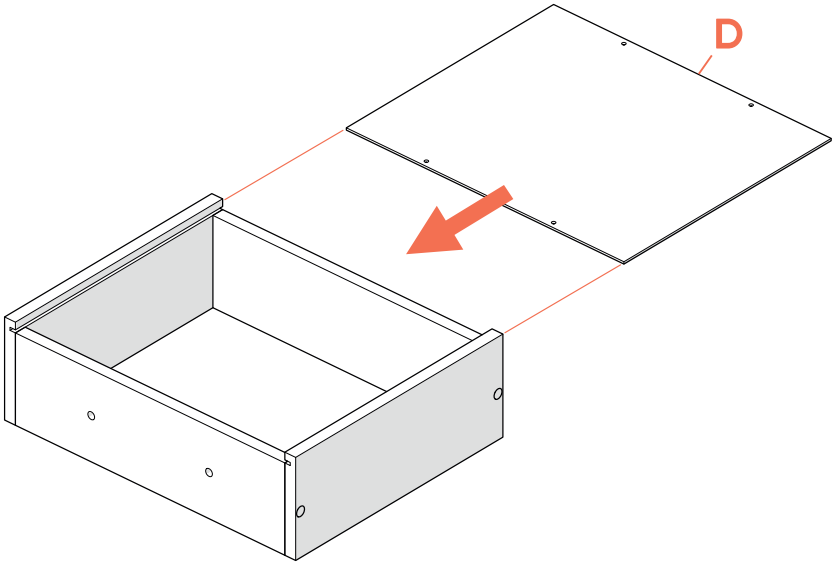


x4



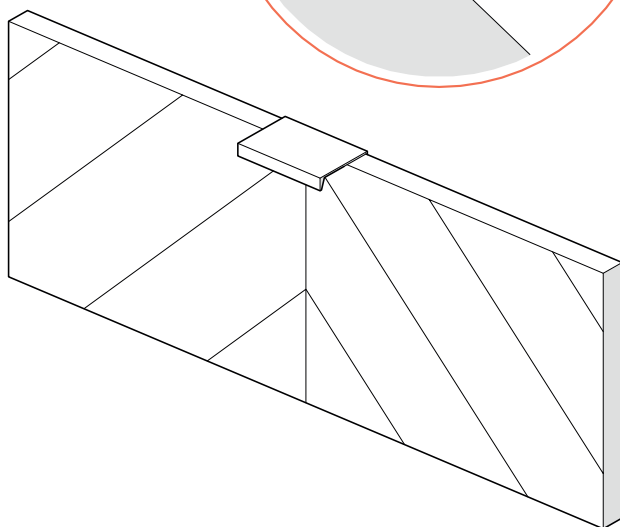
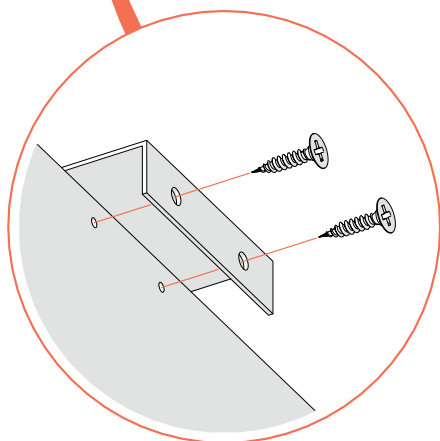
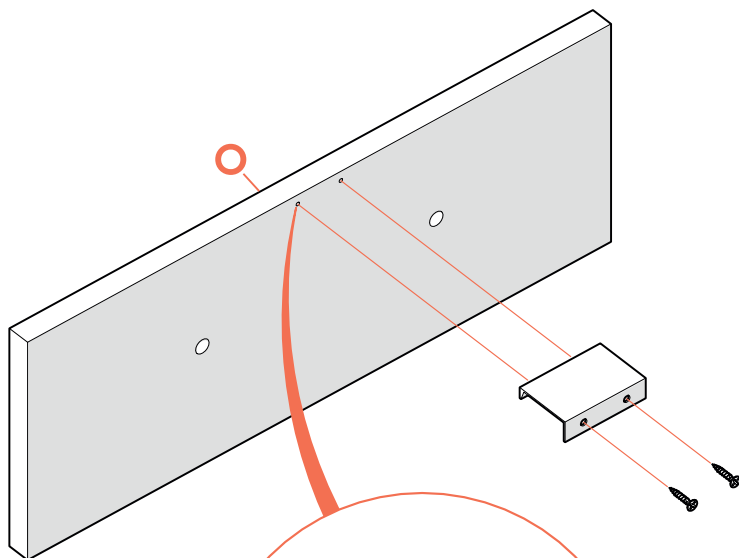
x4

# 8



x4

# 9

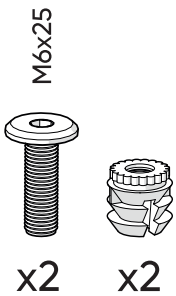
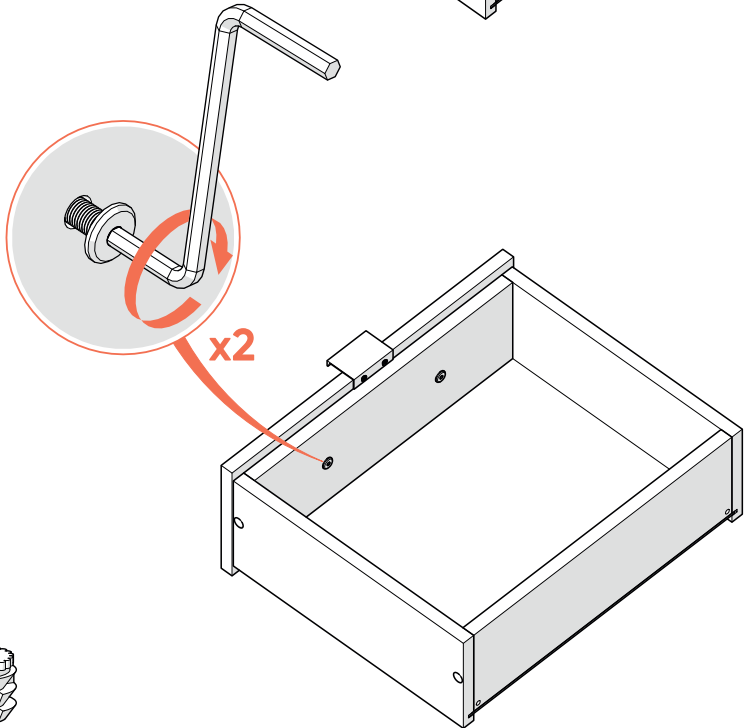
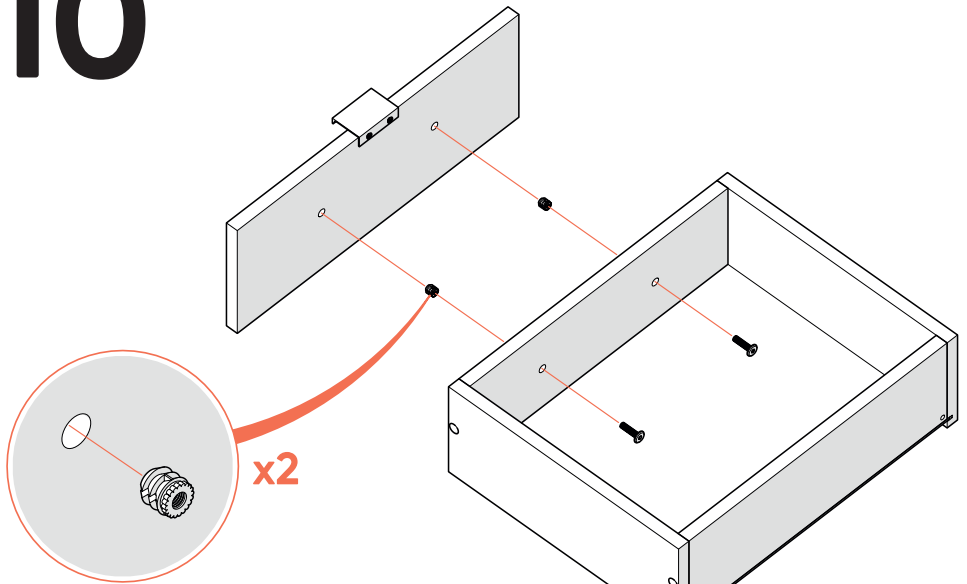


3 x 13

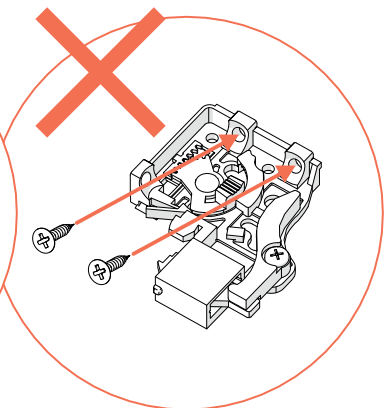
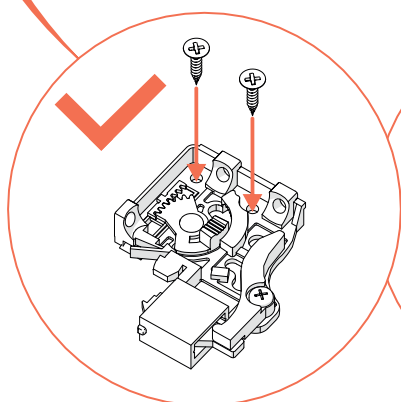
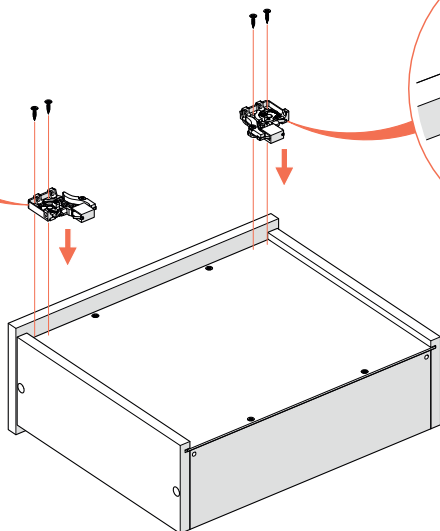
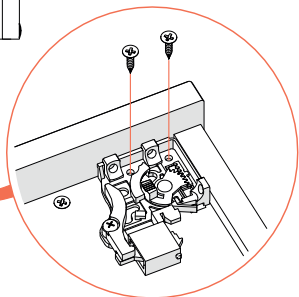
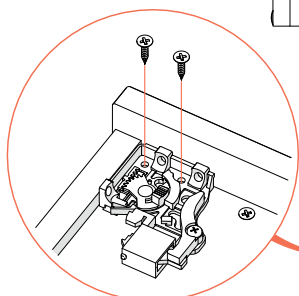
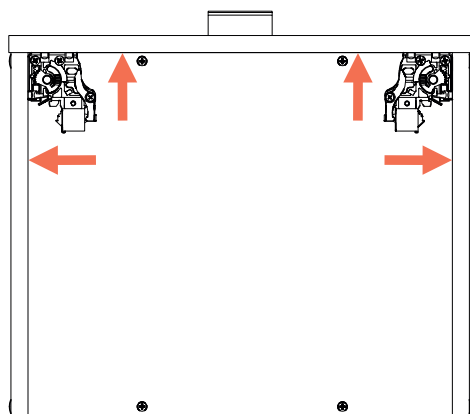


x2

# 10



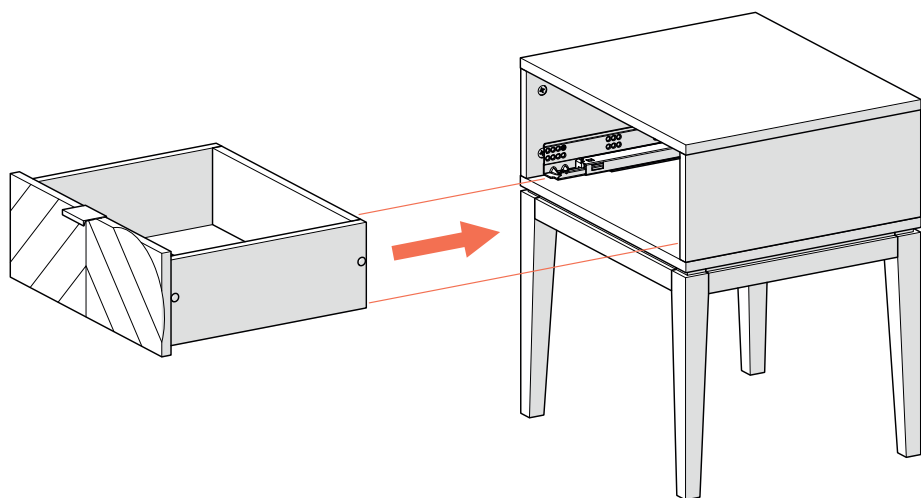
# 11



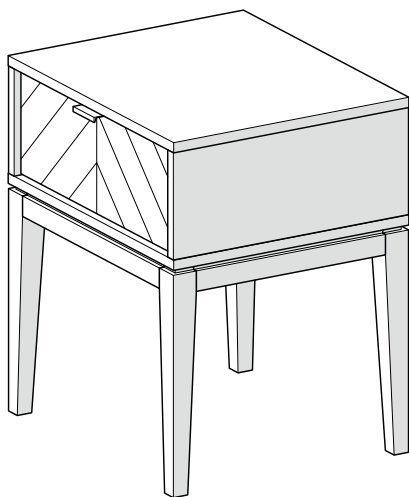
x4\*

\*саморезы входят в комплект крепления направляющих к фасаду

# 12

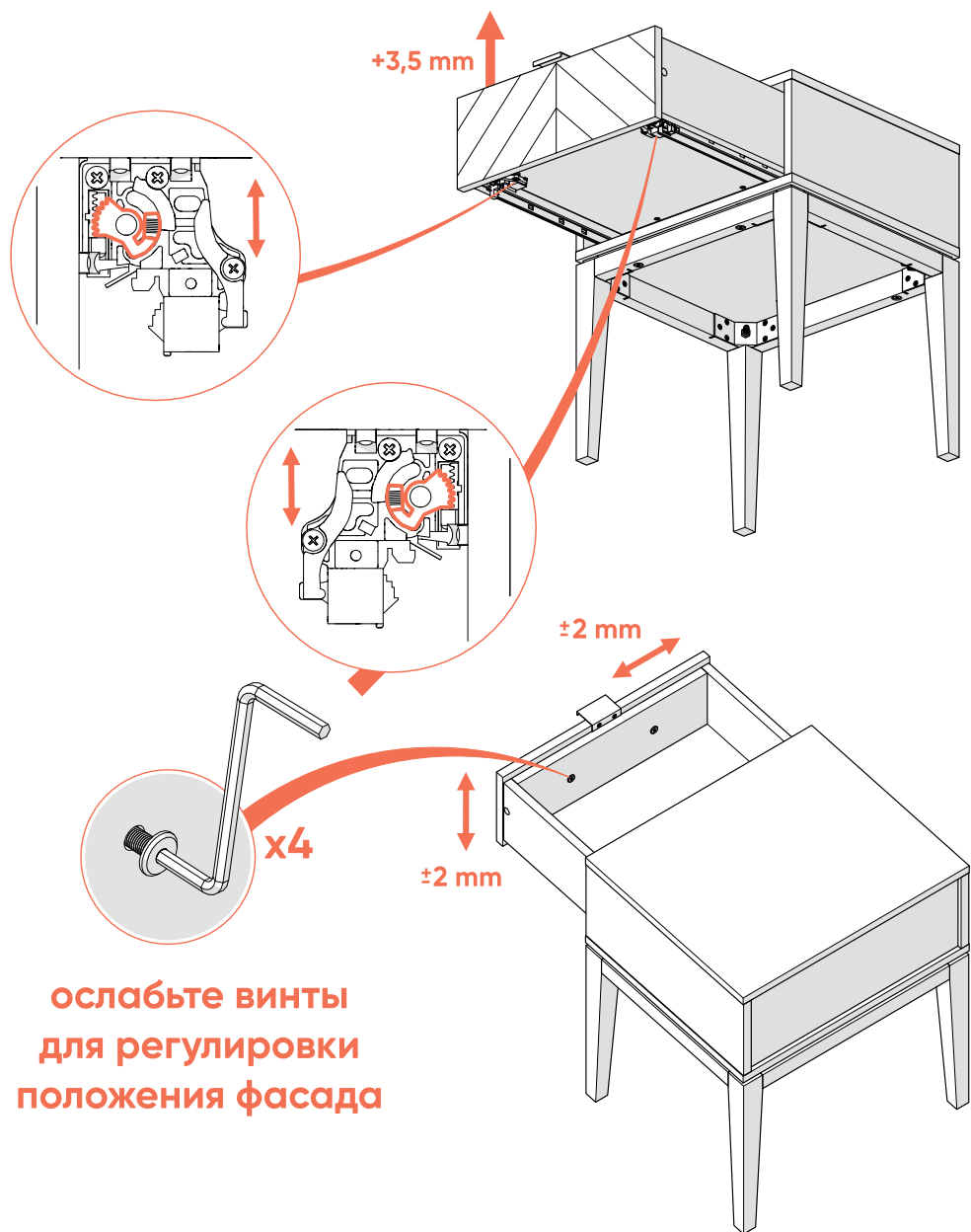


**ПЕРИОДИЧЕСКИ  
ПРОВЕРЯЙТЕ  
КРЕПЕЖНЫЕ УЗЛЫ**



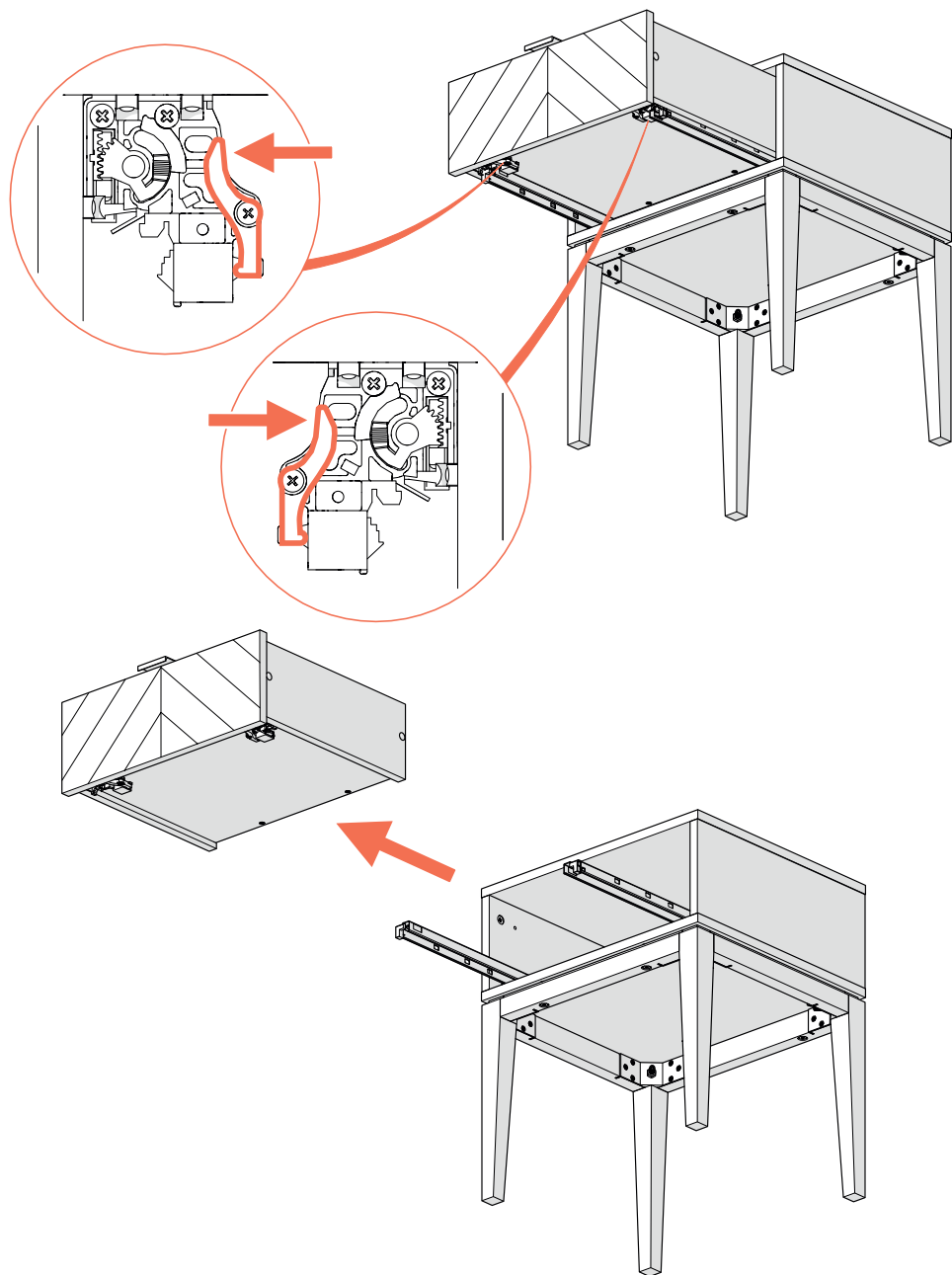


# 13 регулировка фасадов



# 14

## СНЯТИЕ ЯЩИКОВ



**используйте заглушки,  
входящие в комплект,  
чтобы закрыть  
технологические отверстия**

