

Кровать Basic ellipse™ soft



1. Инструкция по безопасности

1.1 Пожалуйста, внимательно прочитайте и сохраните данную инструкцию.

1.2 Сборку изделия рекомендуется выполнять вдвоем.

1.3 Производитель не несет ответственность за неправильную установку изделия.

1.4 Не используйте изделие, если оно повреждено.

1.5 Не следует использовать изделие на неровной поверхности.

1.6 Периодически проверяйте крепежные узлы.

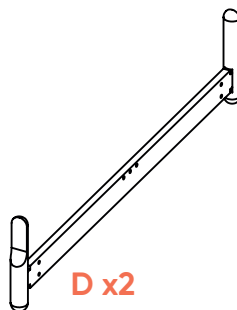
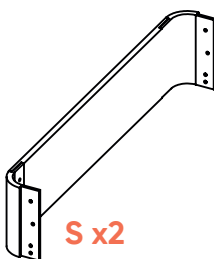
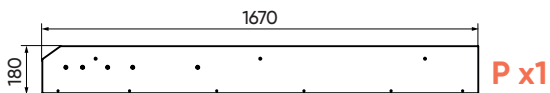
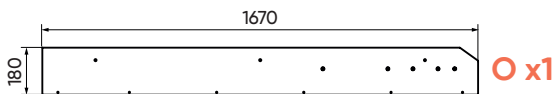
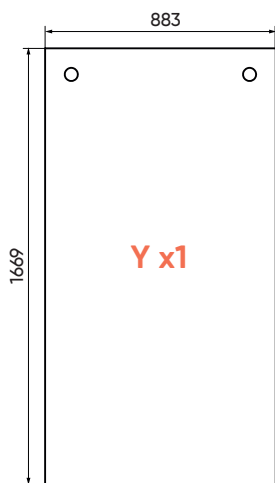
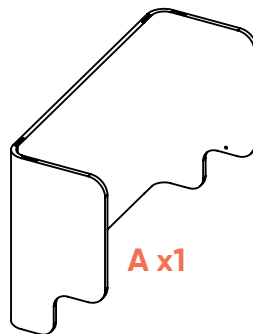
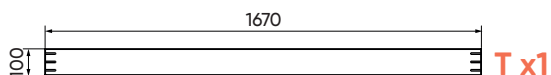
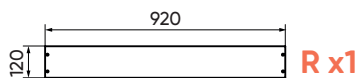
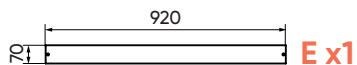
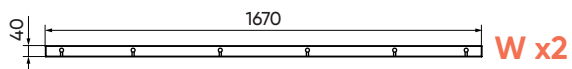
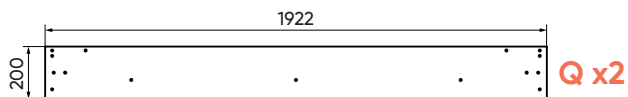
2. Рекомендации по эксплуатации и уходу

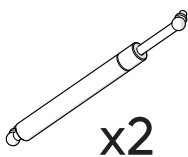
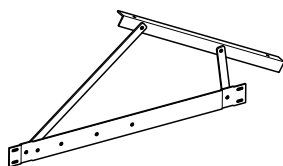
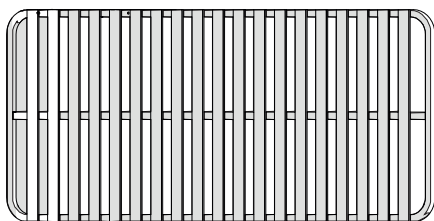
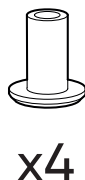
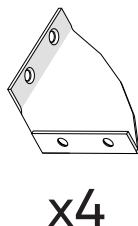
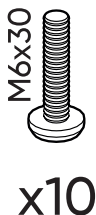
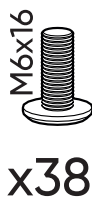
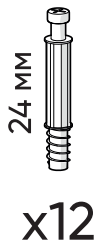
2.1 Мебель рекомендуется эксплуатировать в проветриваемом, сухом помещении с температурой воздуха не ниже +10° С и относительной влажности воздуха от 45 до 70%.

2.2 Поверхность мебели следует протирать влажной тряпкой, с последующей протиркой насухо. Запрещается использовать в качестве чистящих средств растворители, соду и средства, содержащие абразивные материалы.

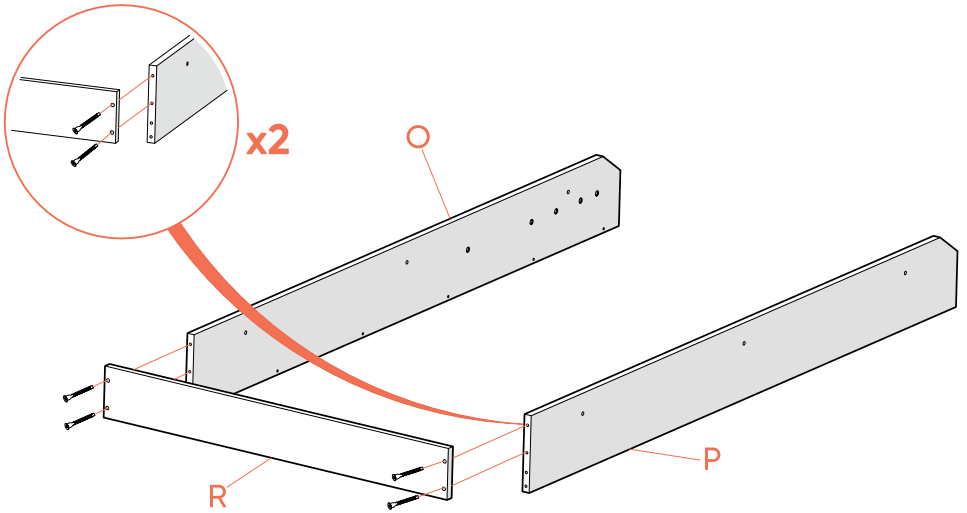
2.3 Мебель должна быть защищена от прямого попадания солнечных лучей, не должна размещаться вблизи отопительных приборов.

Перечень Кровать Basic



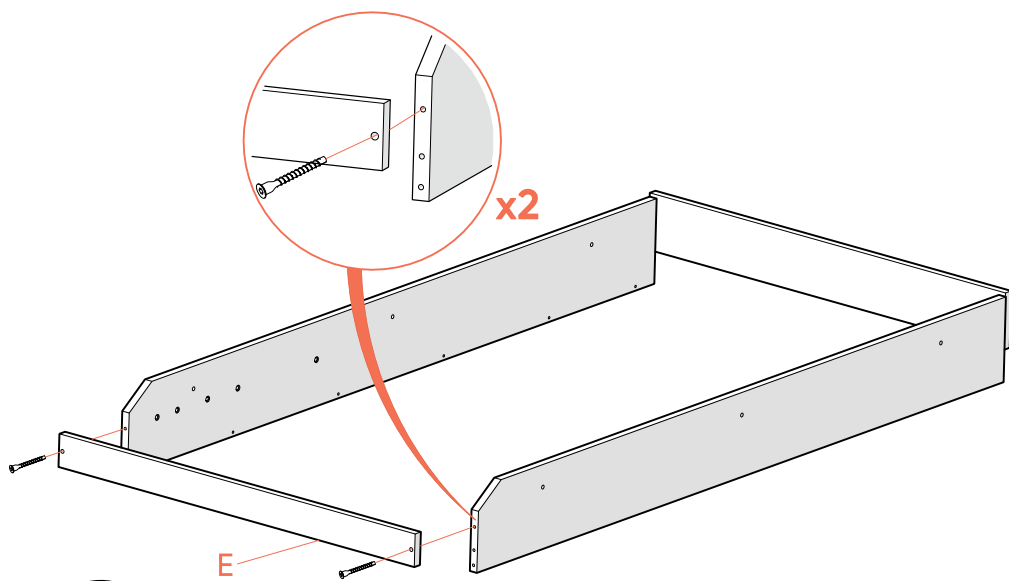


1



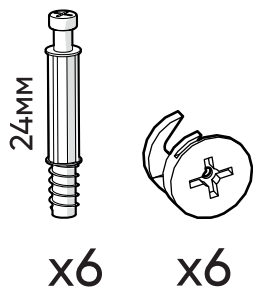
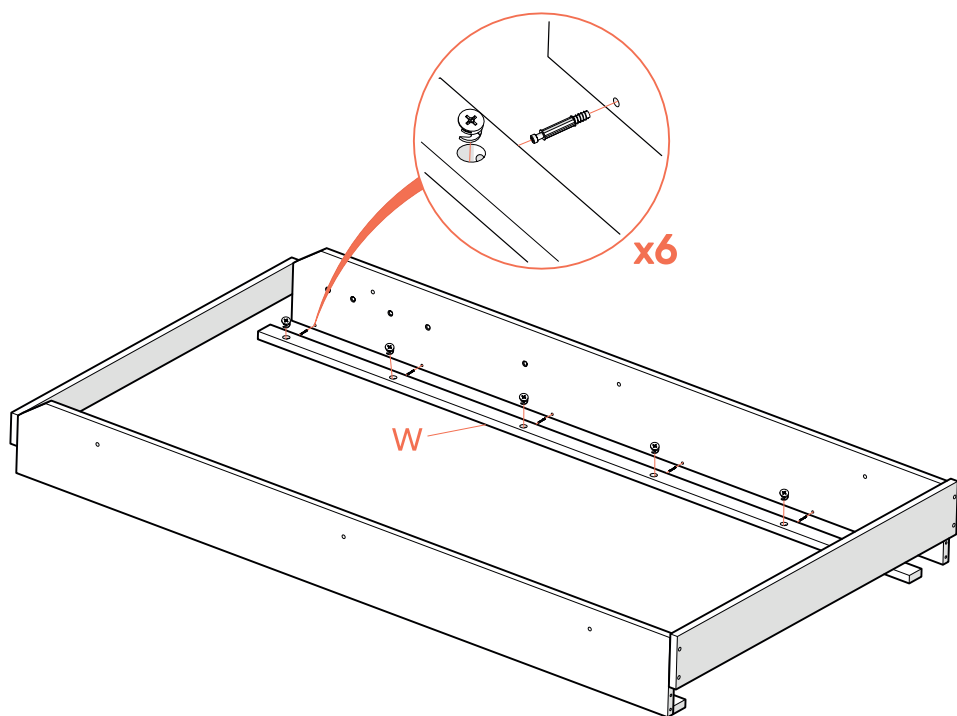
x4

2

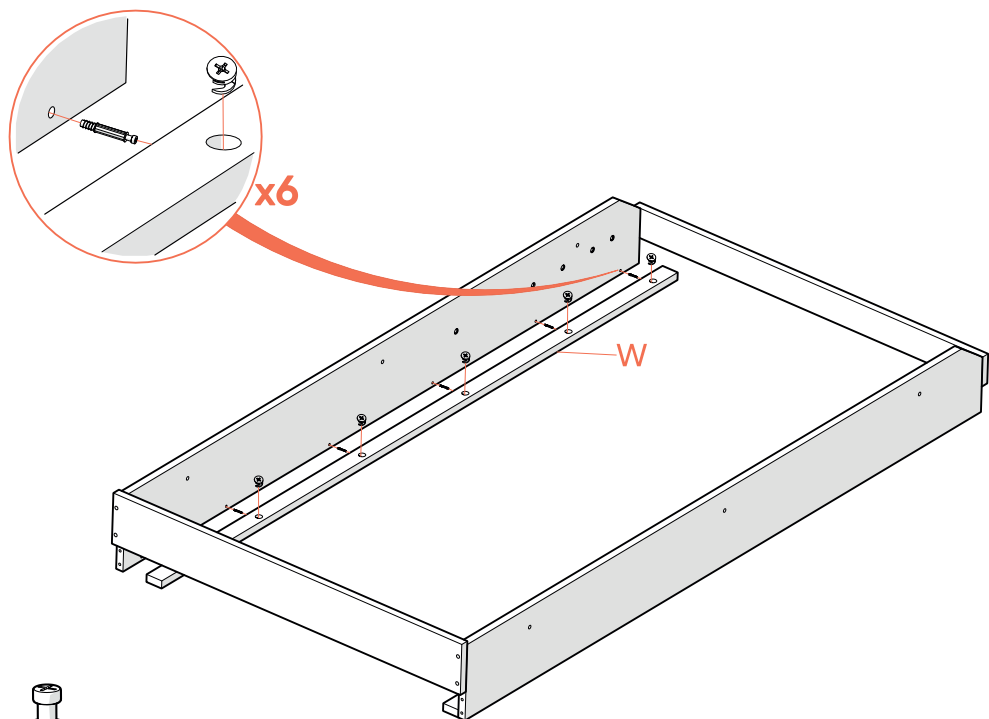


x2

3



4



24MM

x6

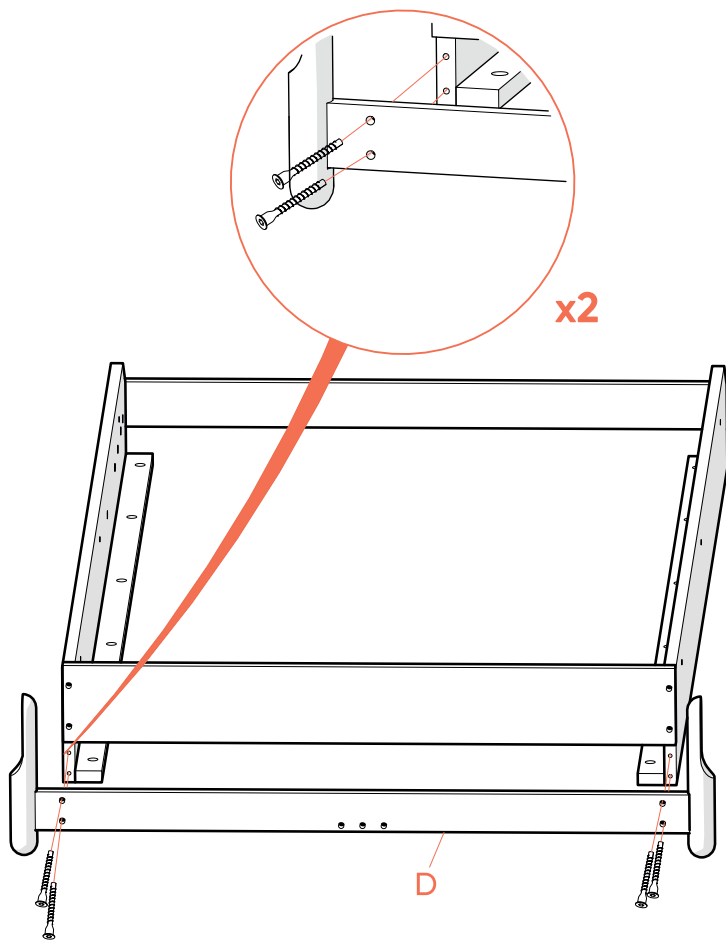


x6

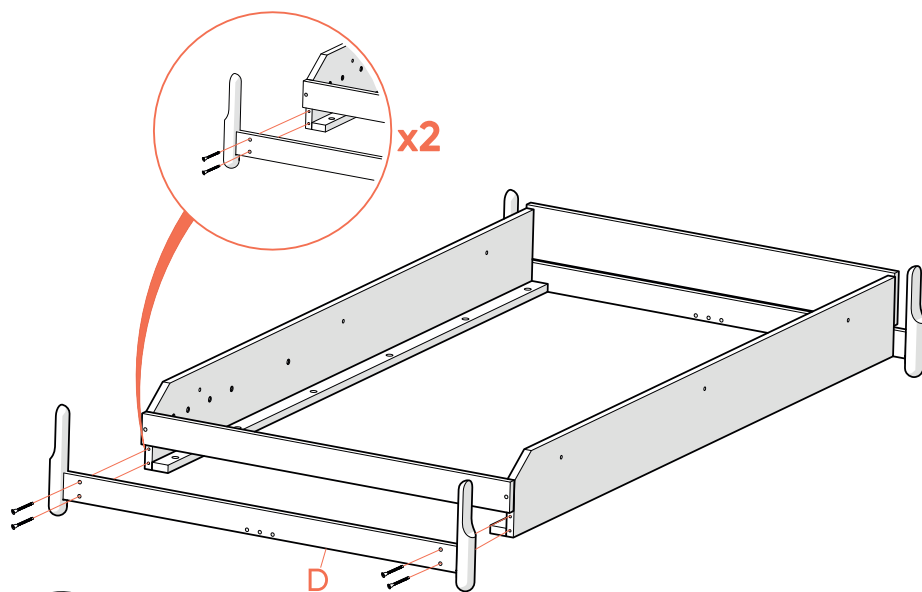
5



x4

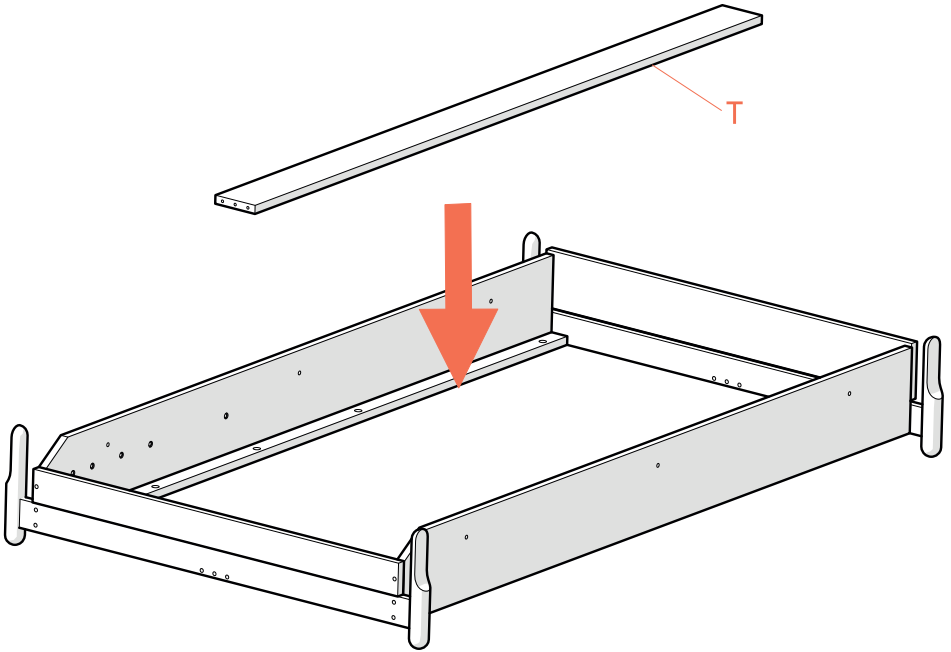


6

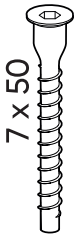
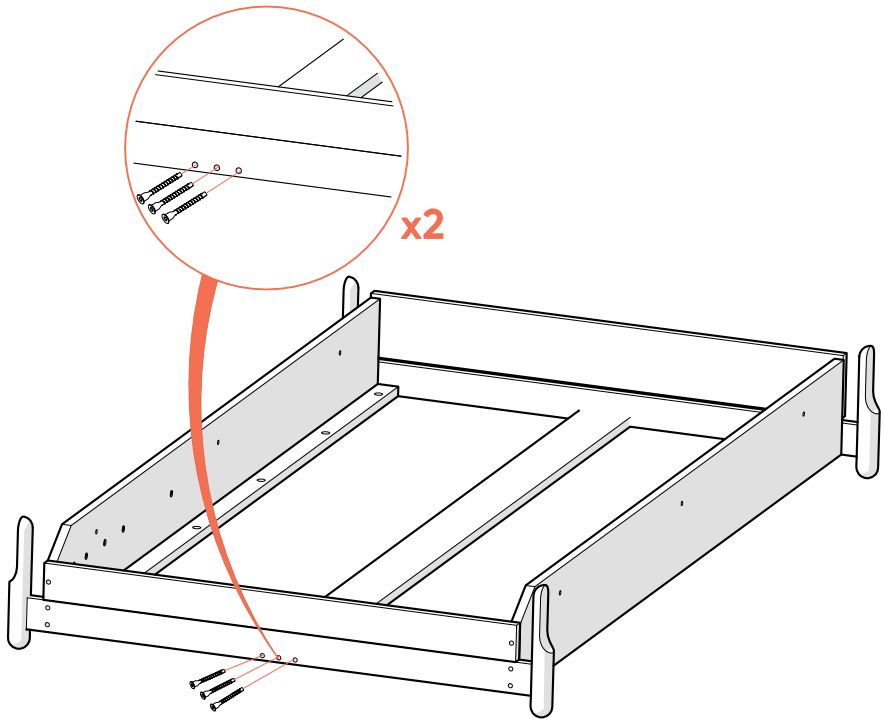


x4

7

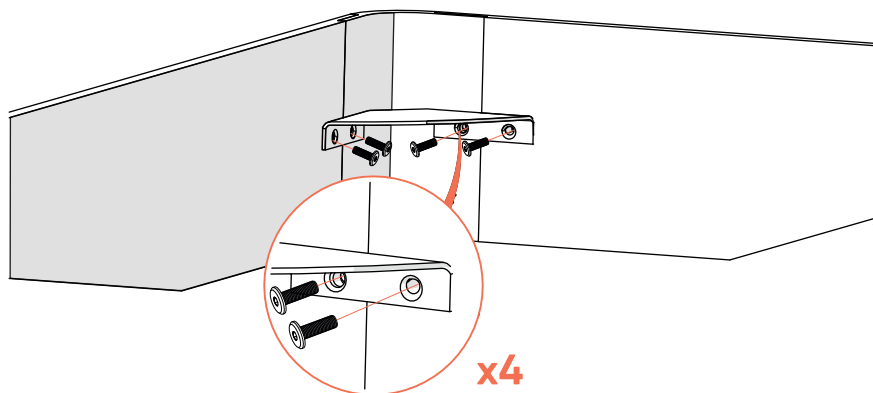


8



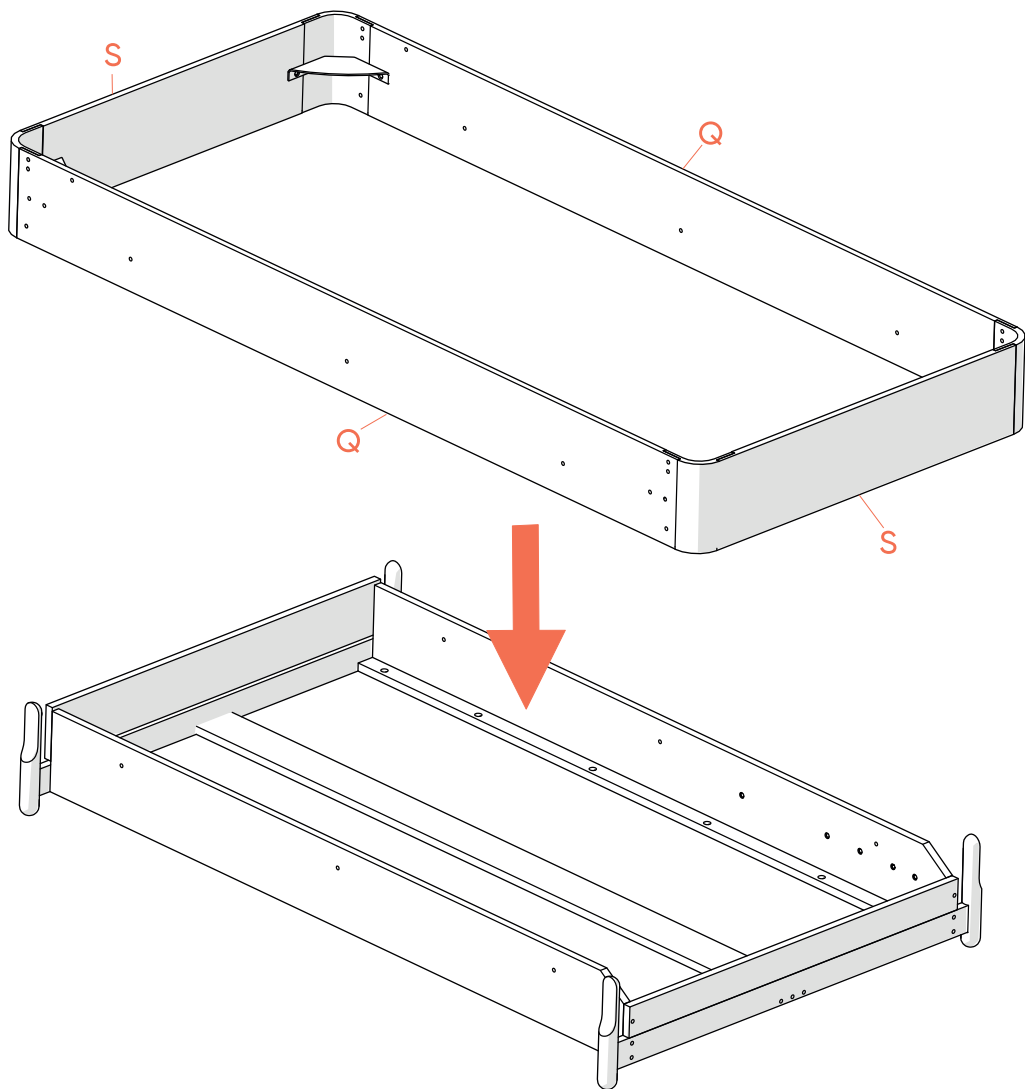
x6

9

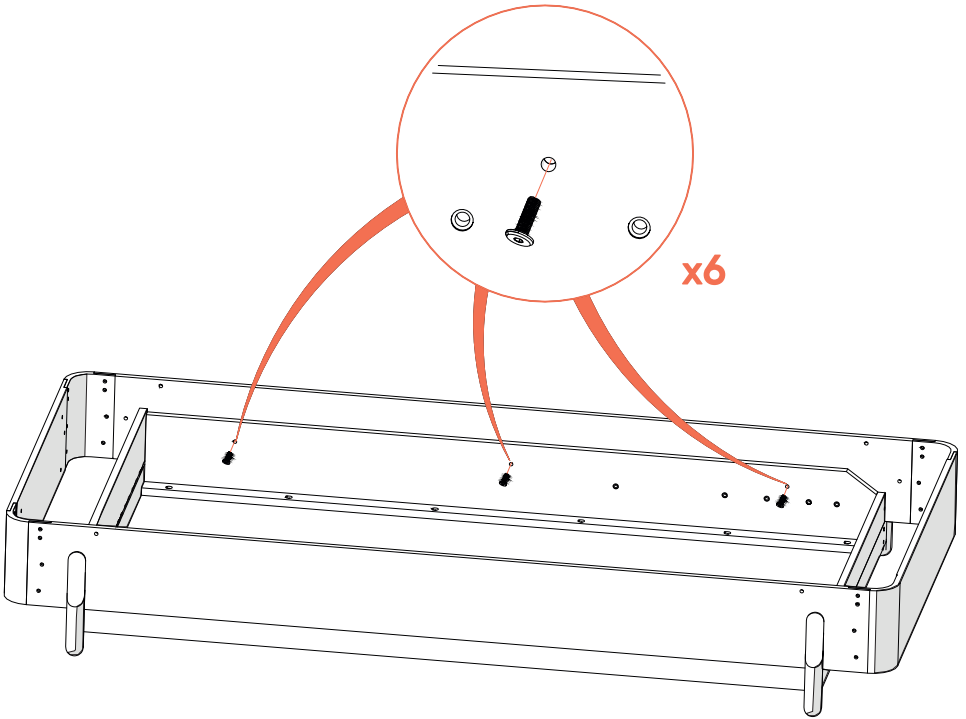


x24

10

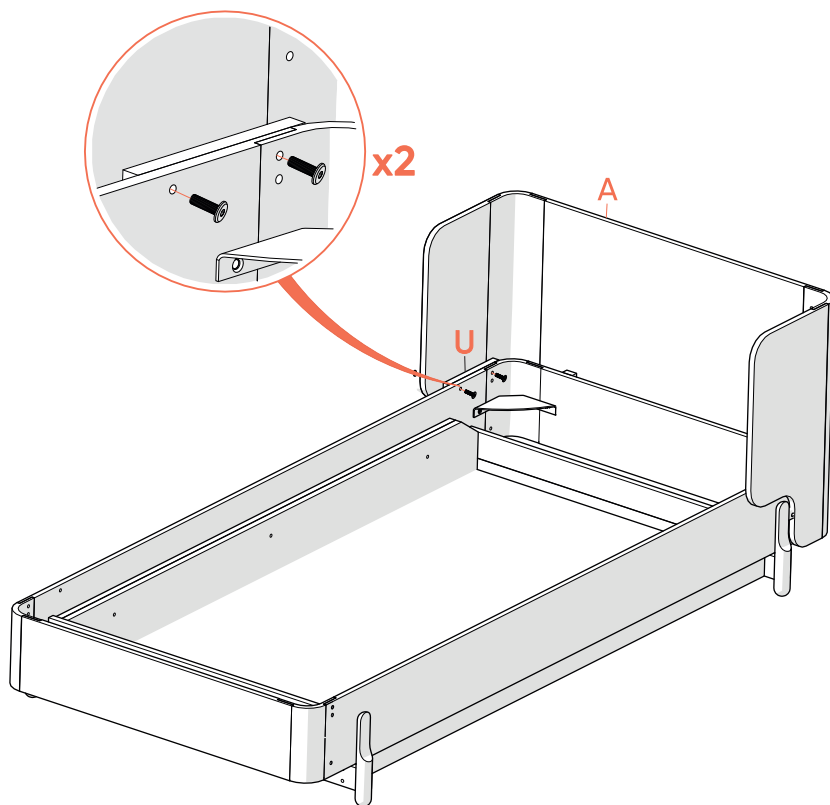


11



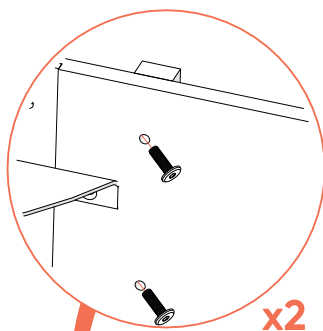
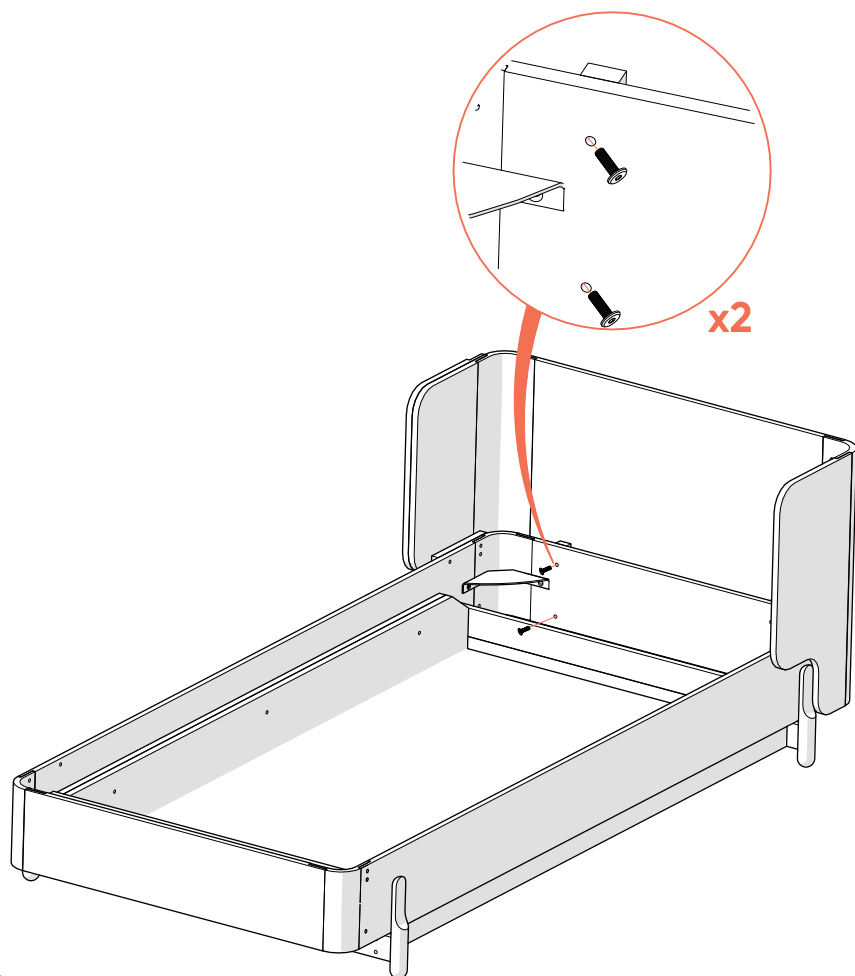
x6

12



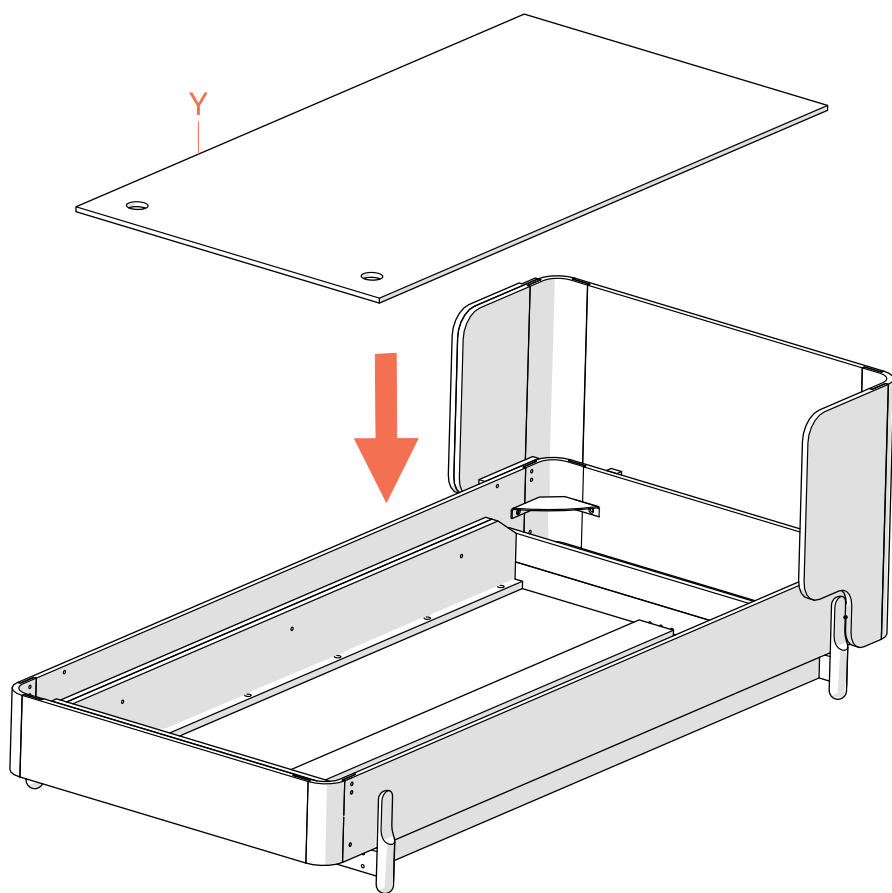
x4

13



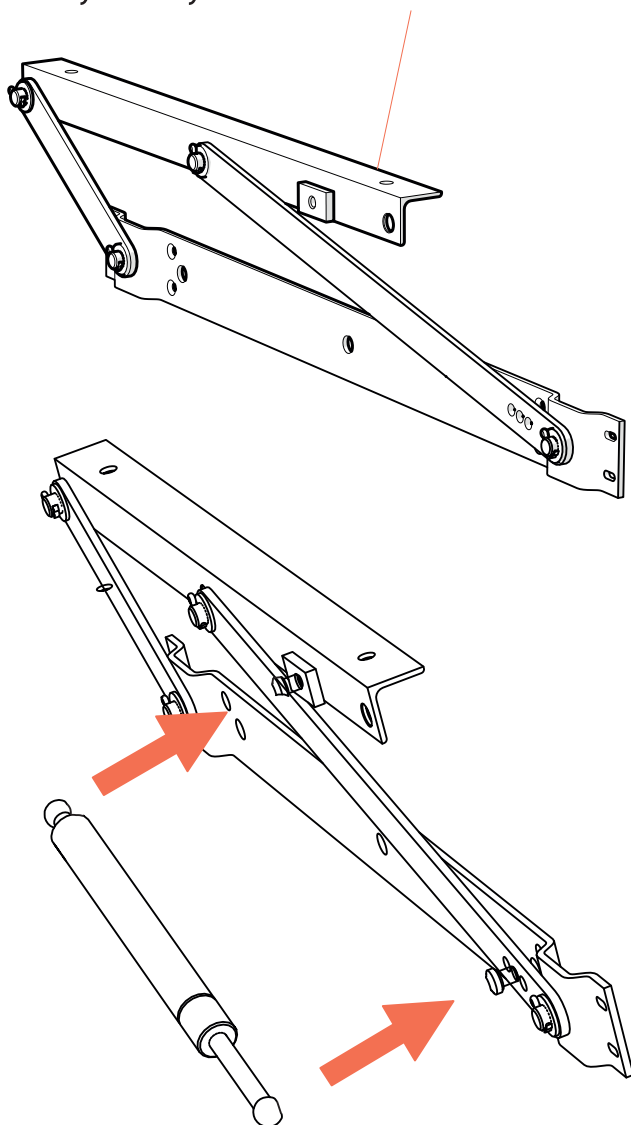
x4

14

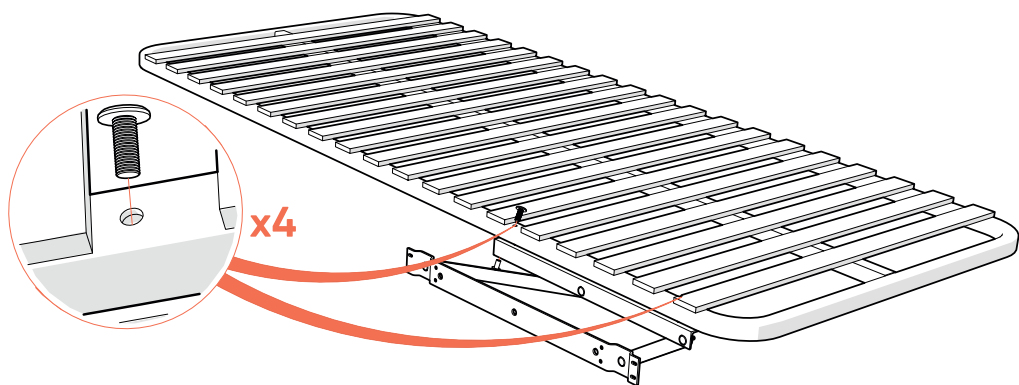


15

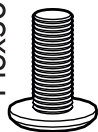
Внимание! уголок устанавливается во внешнюю сторону



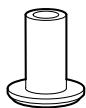
16



M6x30

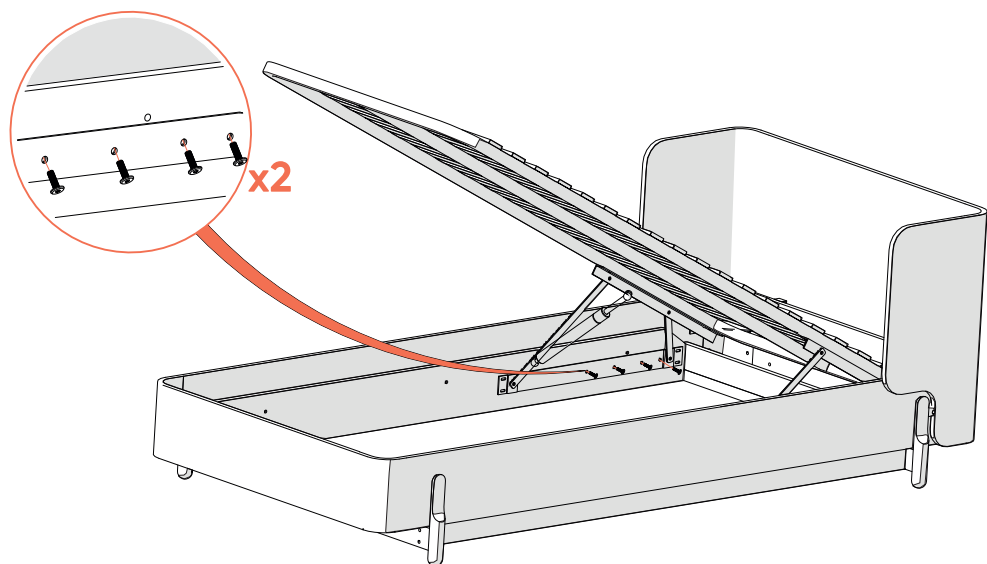


x4



x4

17



M6x16

x8

Установка производится на открытом основании
Для установки требуется 2 человека