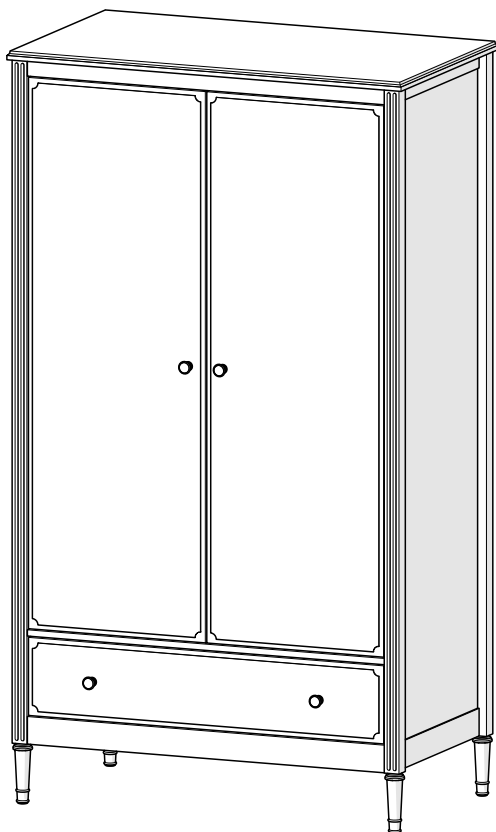


шкаф

ellipse™ elit



- | | | |
|-----------|---------------------|--------|
| 1 | сборка шкафа | стр.6 |
| 29 | крепление к стене | стр.33 |
| 31 | регулировка фасадов | стр.36 |
| 32 | снятие ящиков | стр.37 |

1. Инструкции по безопасности

1.1. Пожалуйста, внимательно прочитайте и сохраните данную инструкцию.

1.2. Необходимые детали для крепления к стене поставляются вместе с шкафом. Крепление шкафа к стене является **обязательным**.
Опрокидывание мебели может травмировать ваших детей.

1.3. Сборку шкафа рекомендуется выполнять вдвоем.

1.4. Производитель не несет ответственности за неправильную установку изделия.

1.5. Не используйте шкаф если он поврежден.

1.6. Не следует использовать шкаф на неровной поверхности.

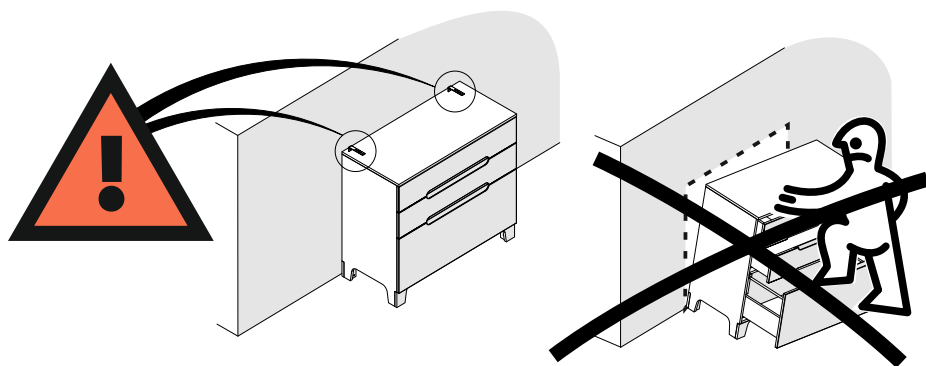
1.7. Периодически проверяйте крепежные узлы.

2. Рекомендации по эксплуатации и уходу

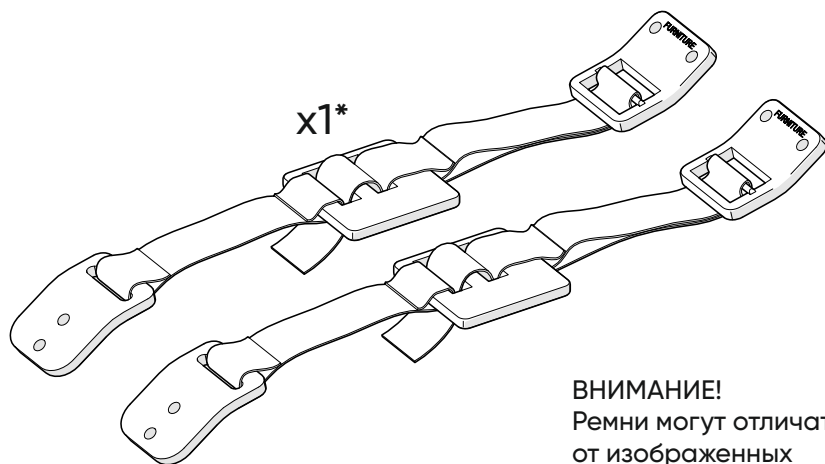
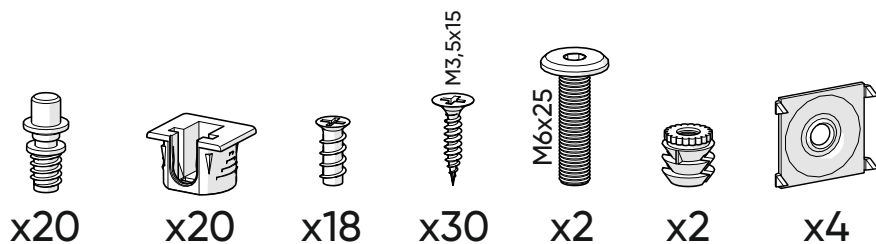
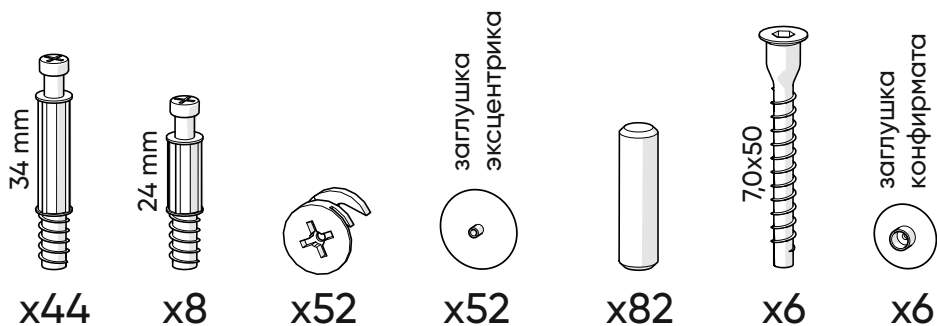
2.1. Мебель рекомендуется эксплуатировать в проветриваемом, сухом помещении с температурой воздуха не ниже +10 С и относительной влажности воздуха от 45 до 70%.

2.2. Поверхность мебели следует протирать влажной тряпкой, с последующей протиркой насухо. Запрещается использовать в качестве чистящих средств растворители, соду и средства, содержащие абразивные материалы.

2.3. Мебель должна быть защищена от прямого попадания солнечных лучей, не должна размещаться вблизи отопительных приборов.

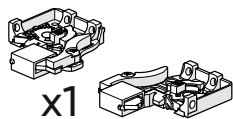
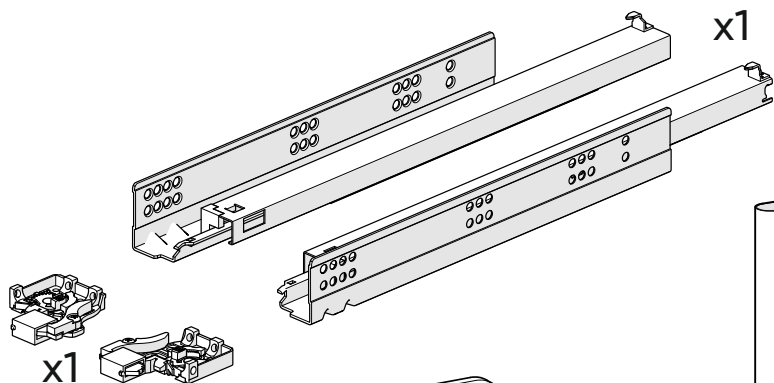


ВНИМАНИЕ!!!
КРЕПЛЕНИЕ ШКАФА К СТЕНЕ
ЯВЛЯЕТСЯ ОБЯЗАТЕЛЬНЫМ!!!



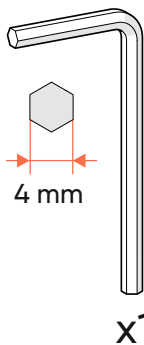
ВНИМАНИЕ!
Ремни могут отличаться от изображенных в данной инструкции

*крепеж для крепления ремней к стене в комплект не входит

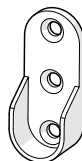


x4*

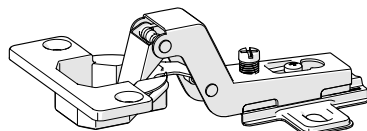
*саморезы входят
в комплект крепления
направляющих к фасаду



4 mm



x2



x6



x4



M4x18

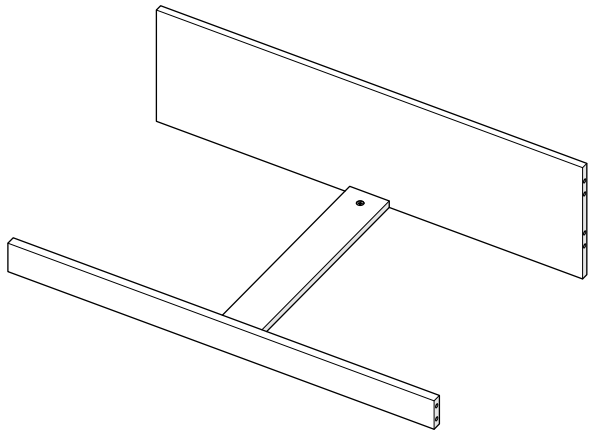
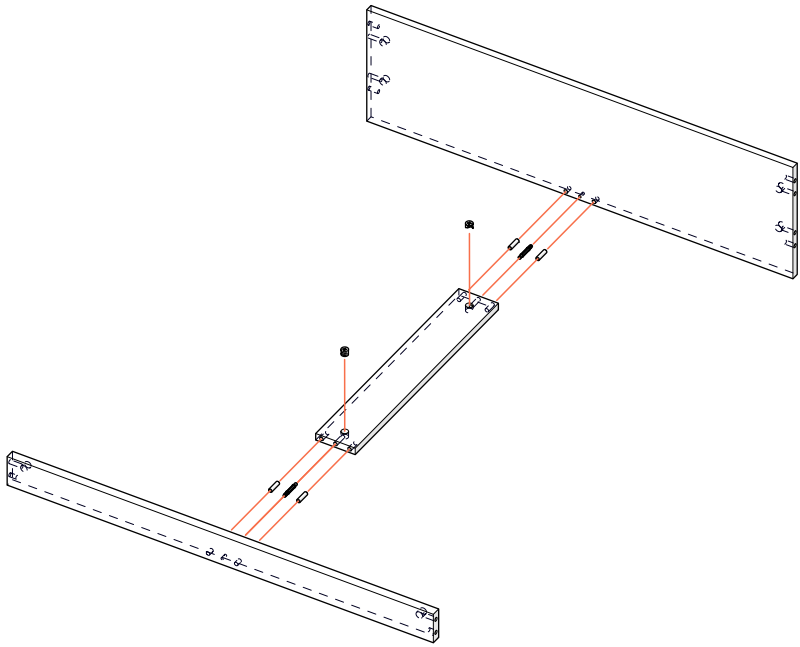
x4



x1

468 mm

1



x4

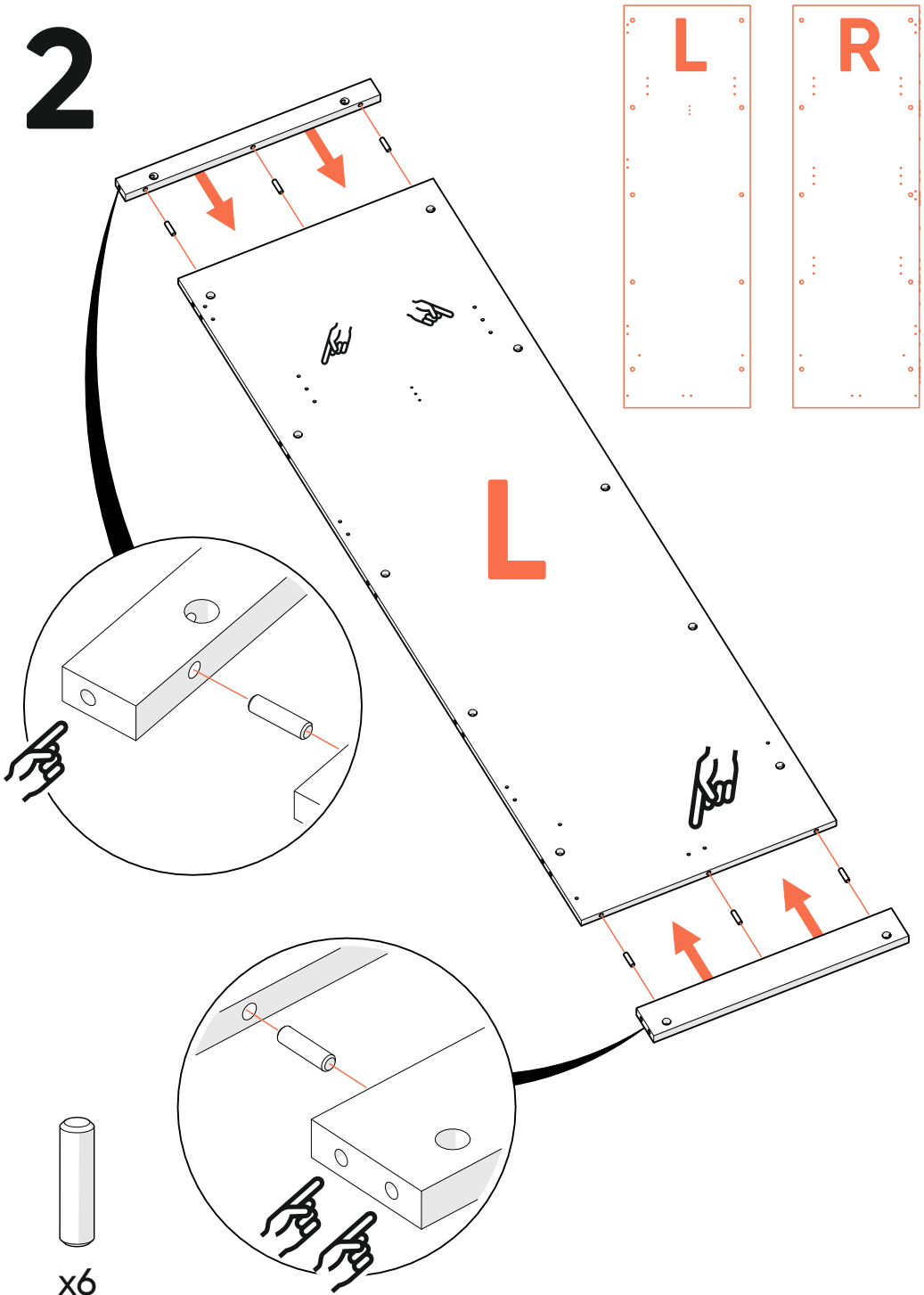


x2

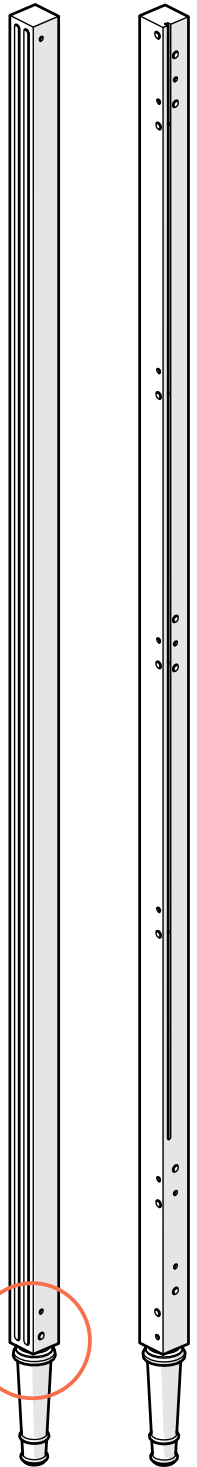
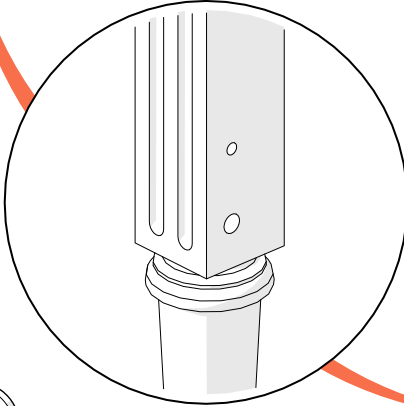
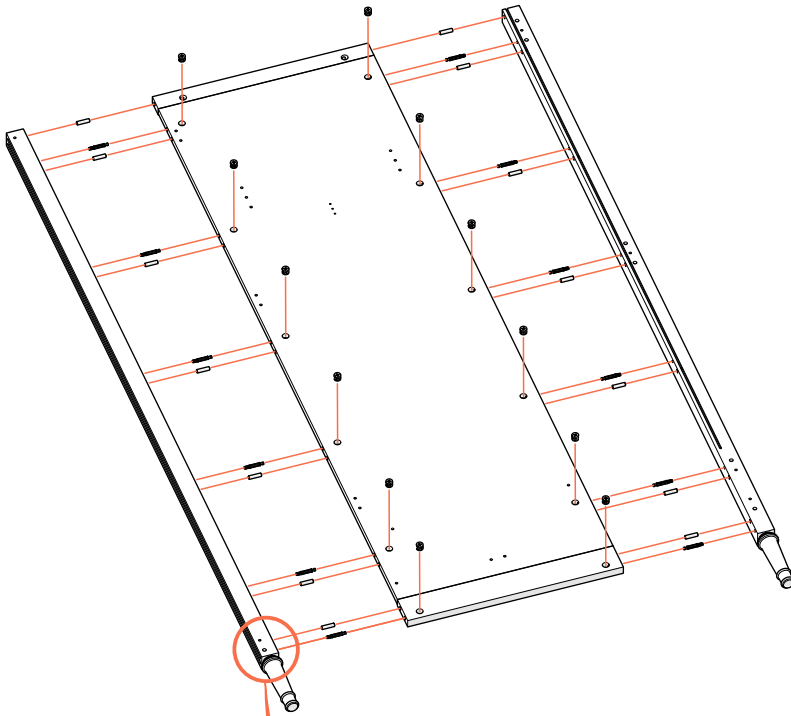


x2

2



3



x14

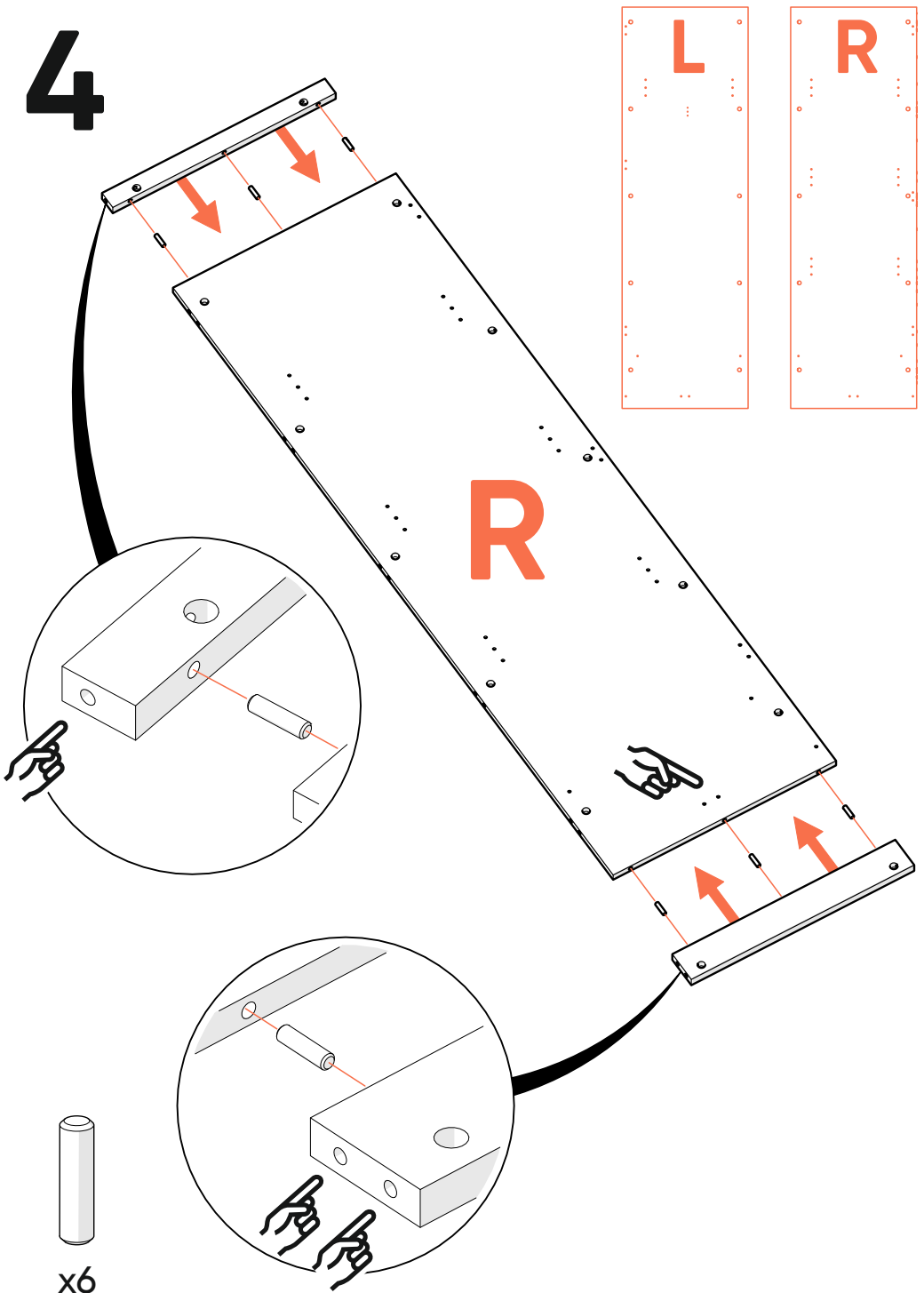


x12

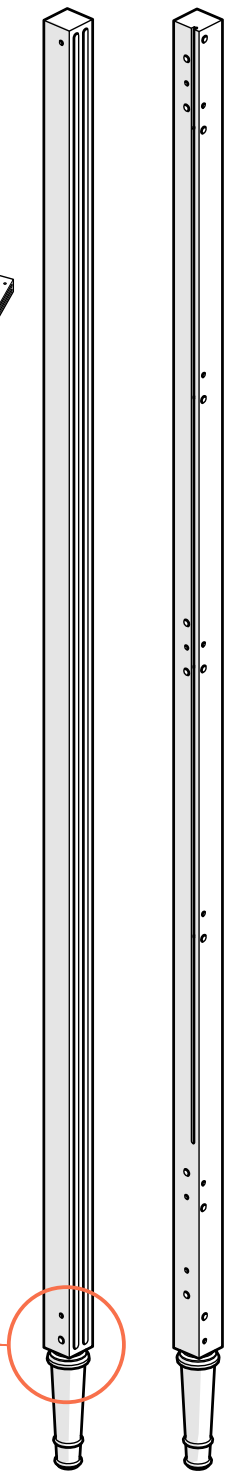
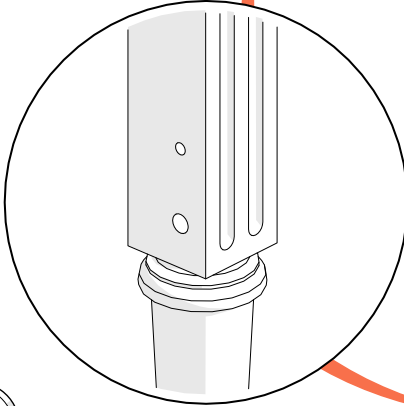
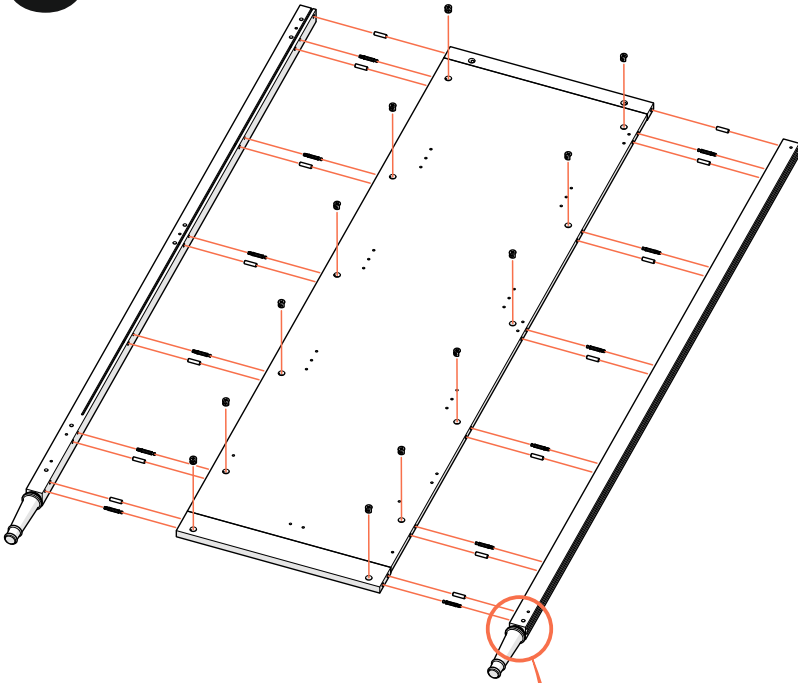


x12

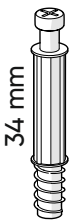
4



5



x14



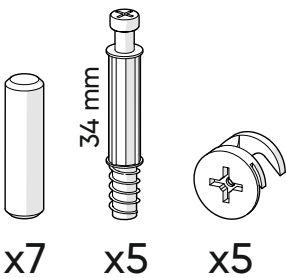
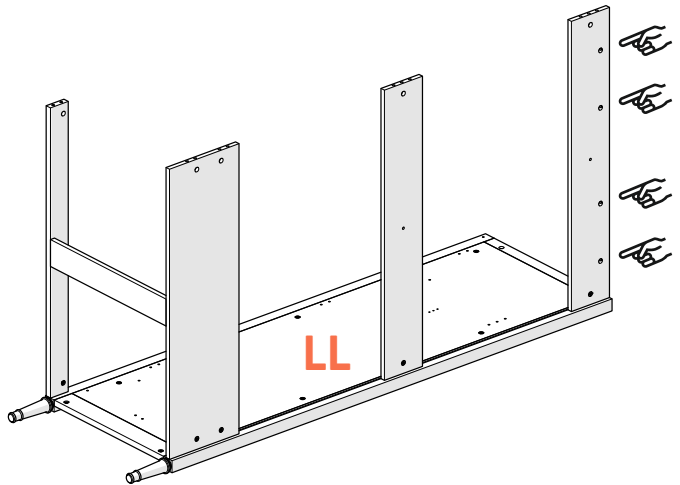
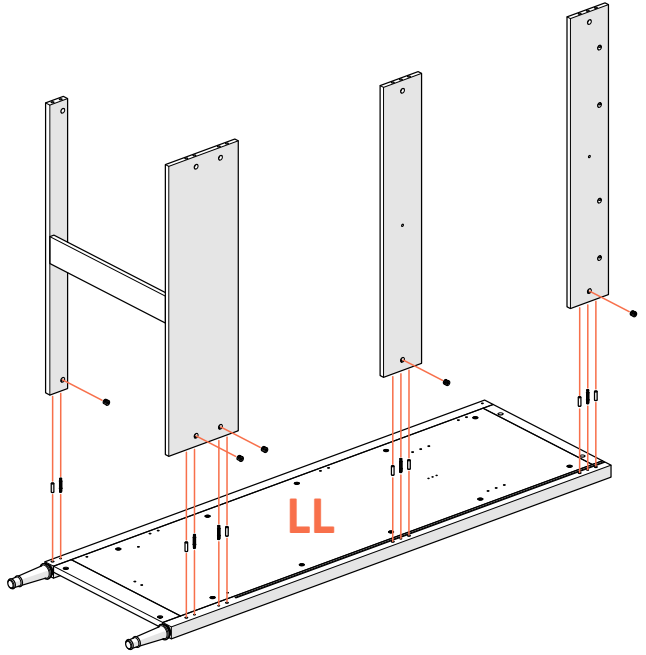
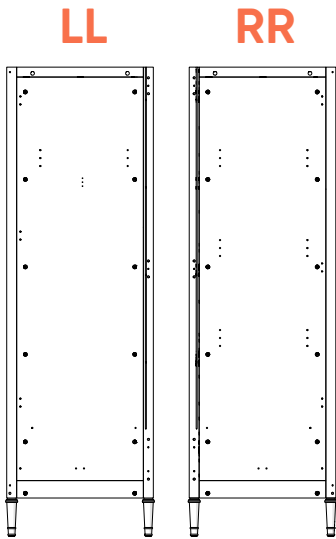
34 mm

x12

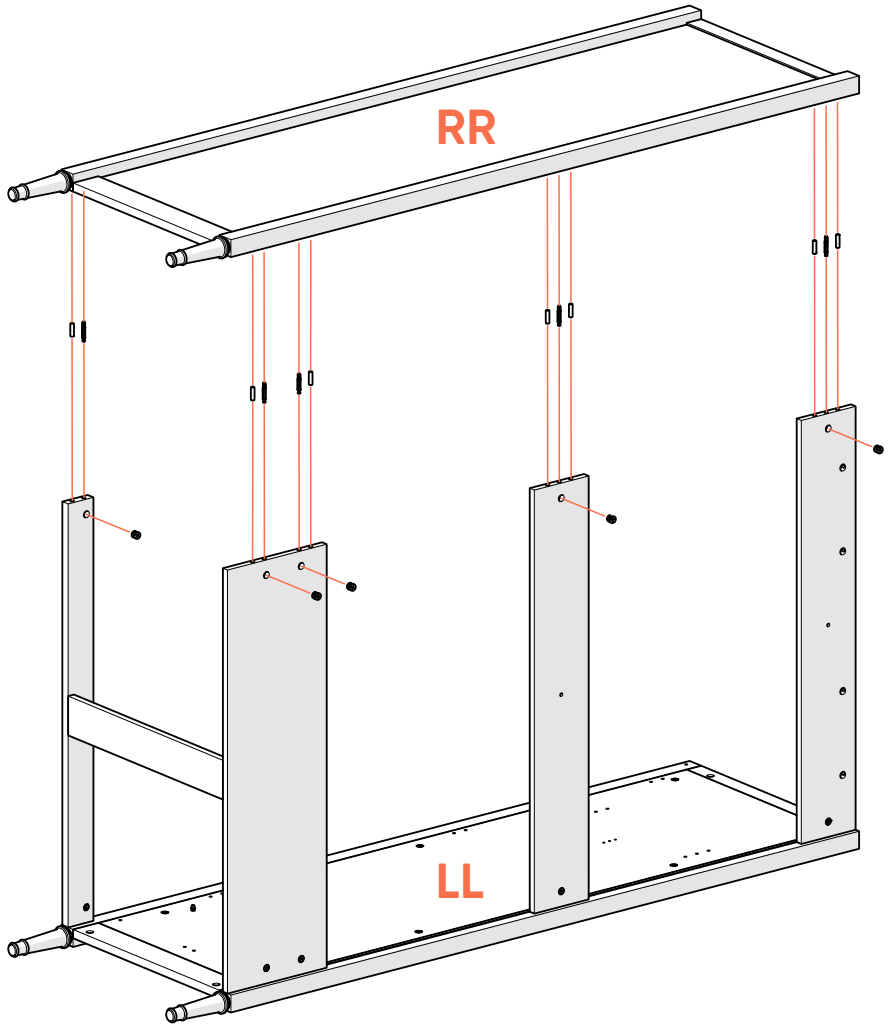


x12

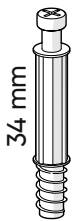
6



7



x7



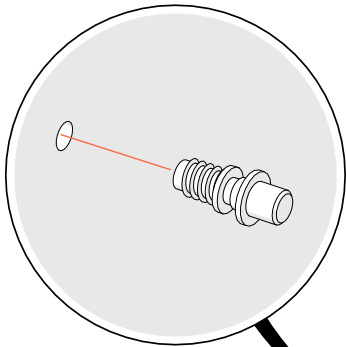
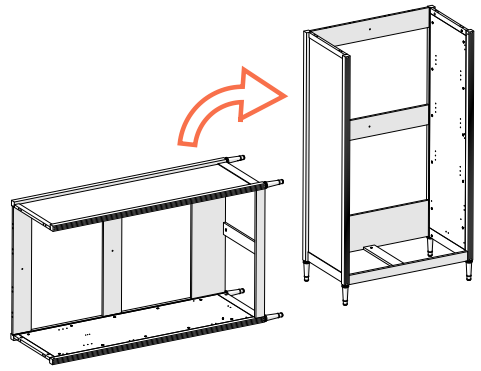
34 mm

x5

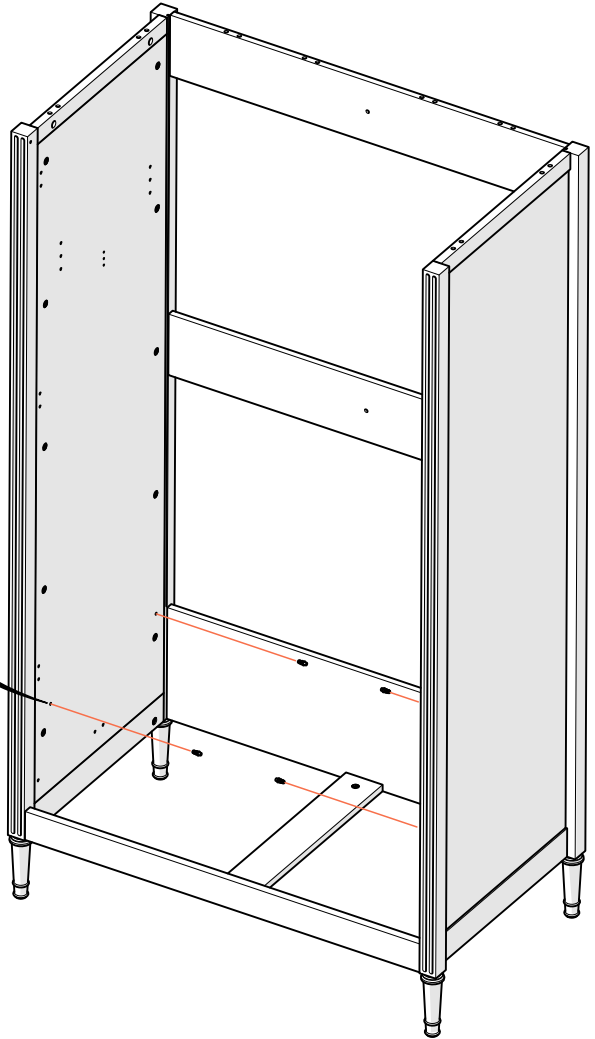


x5

8

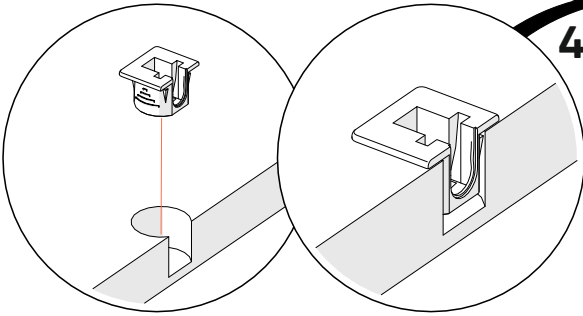
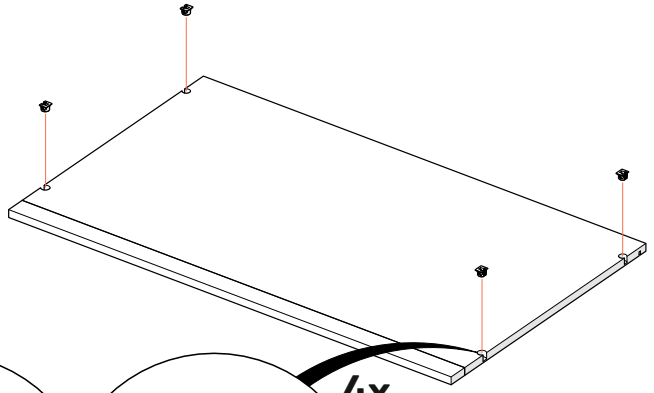


4x

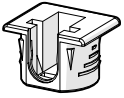


x4

9

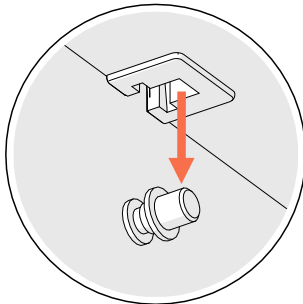
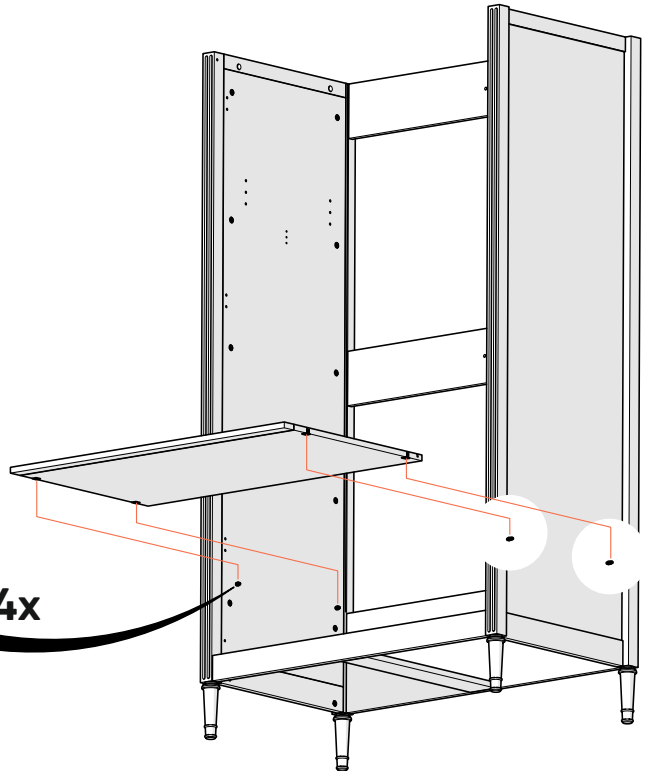


4x



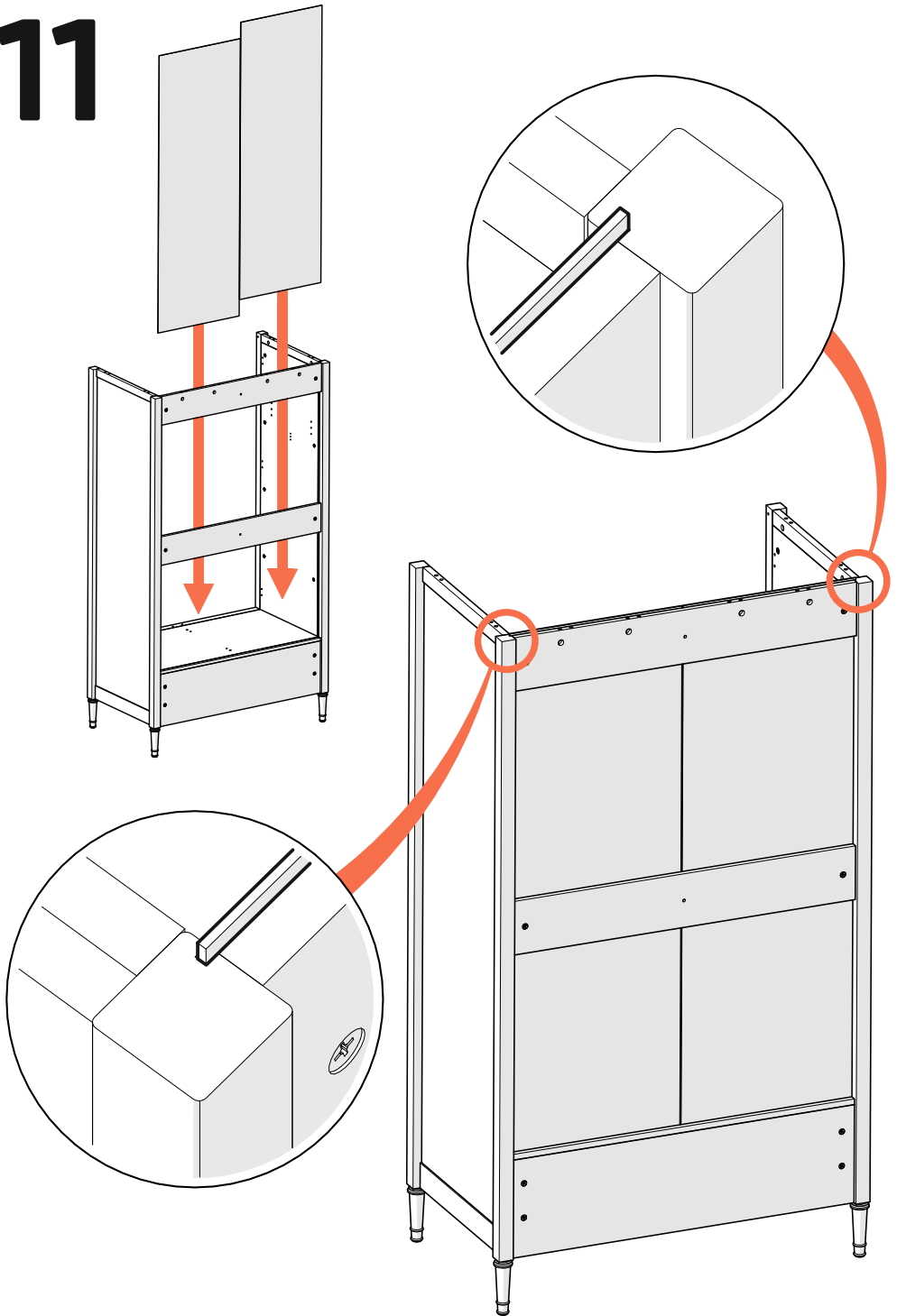
x4

10

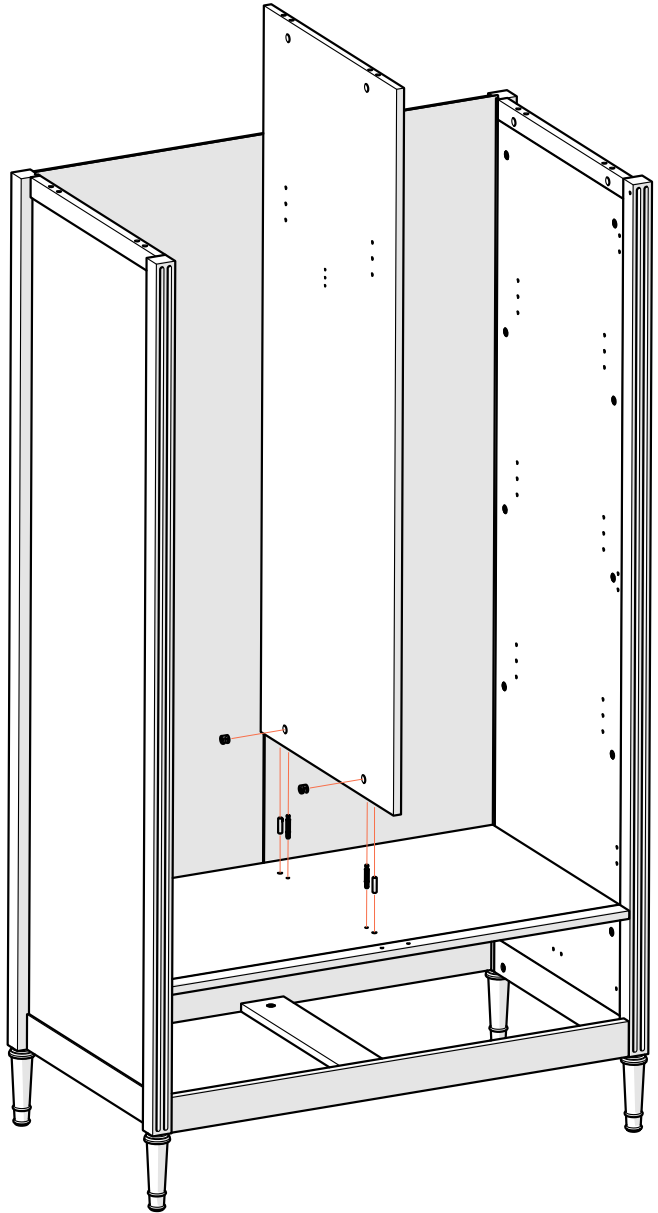


4x

11



12



x2

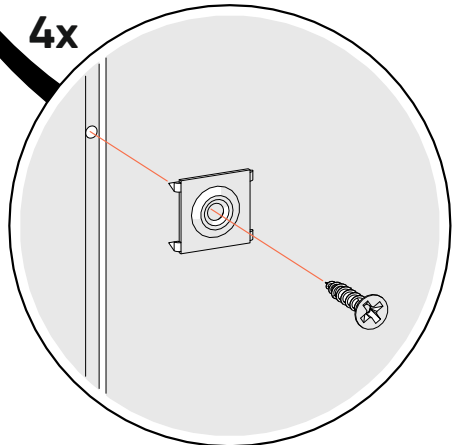
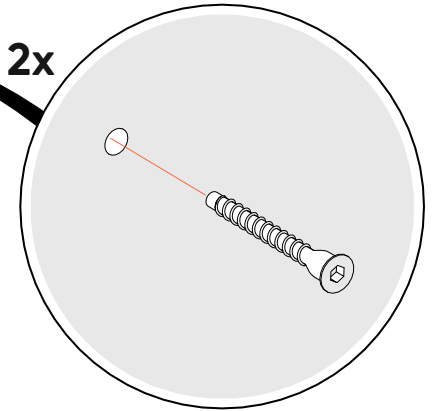
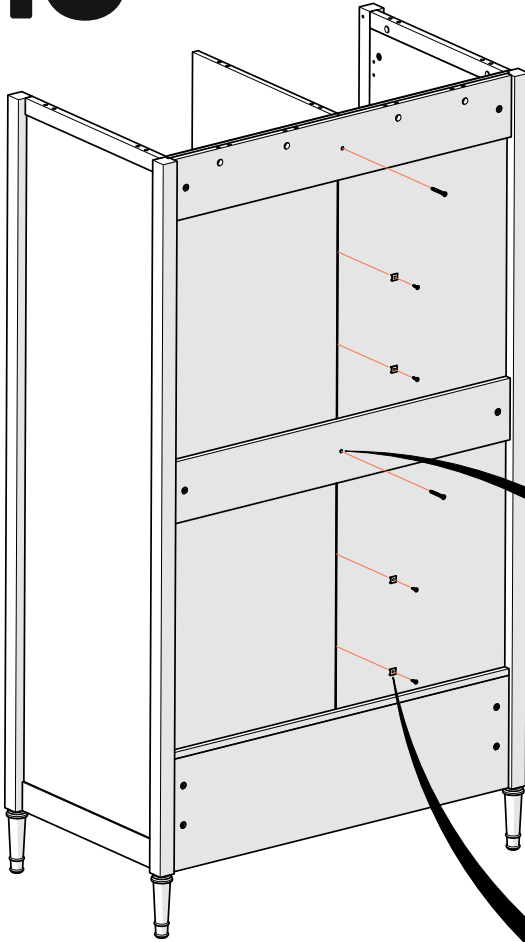


x2

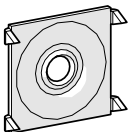


x2

13



x2

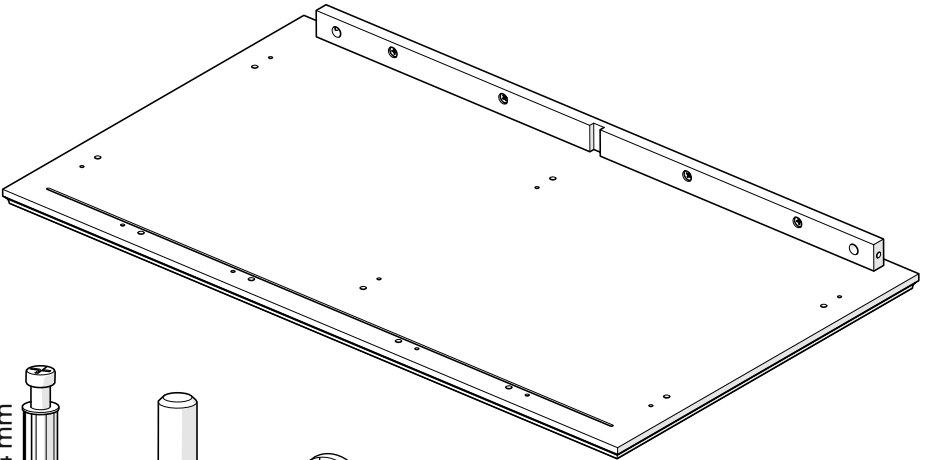
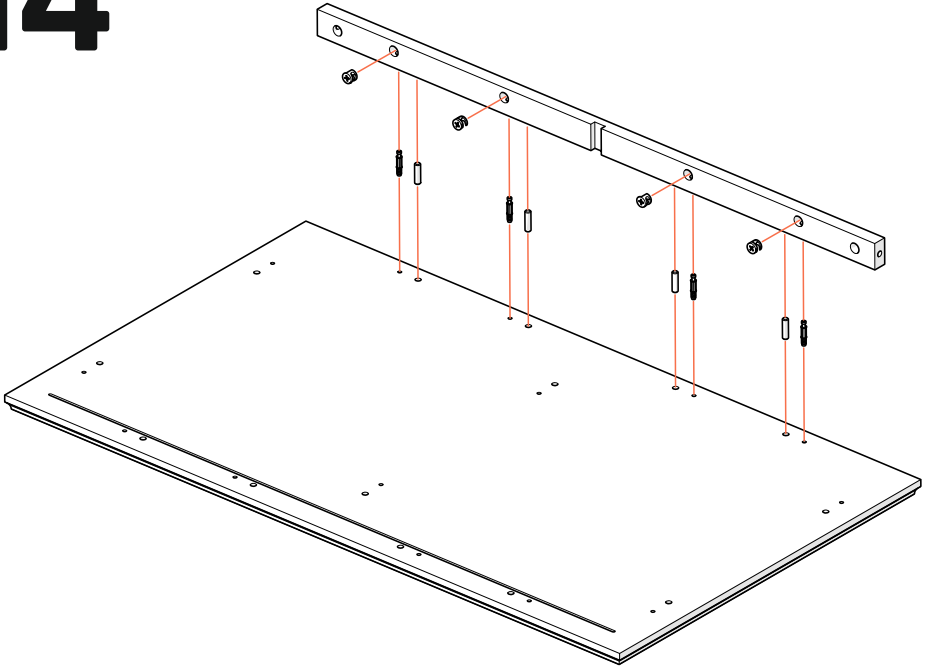


x4



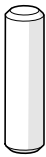
x4

14



24 mm

x4

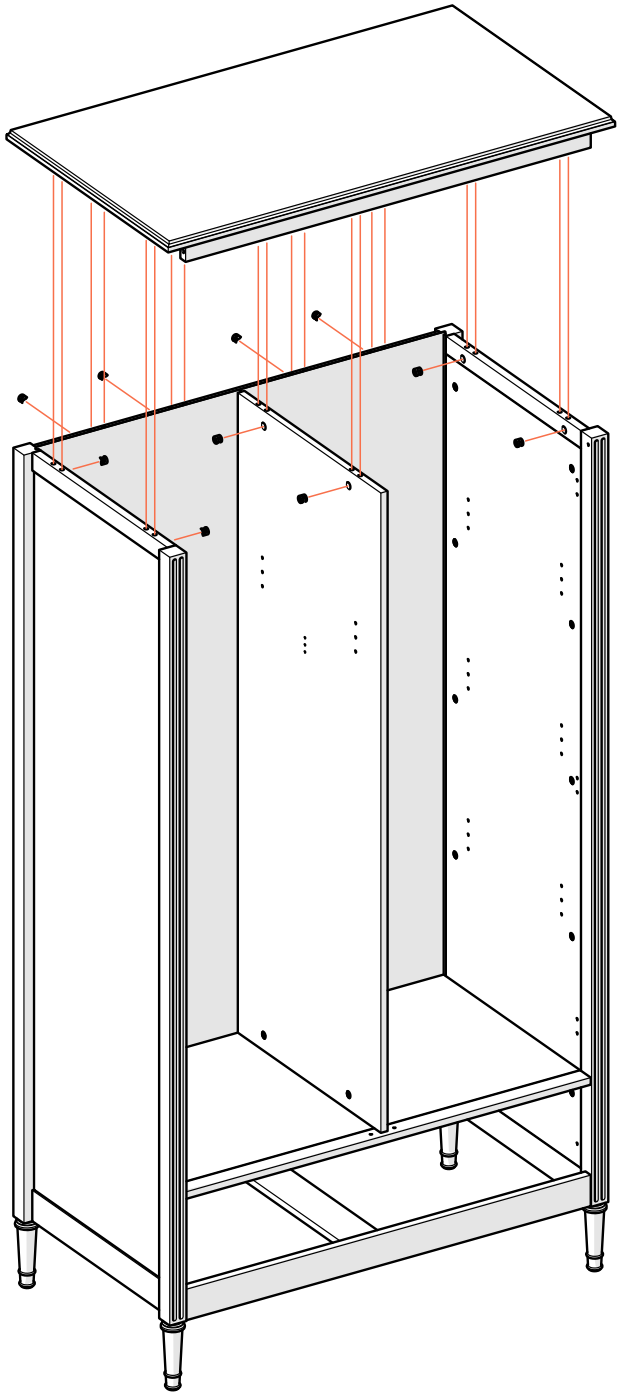


x4



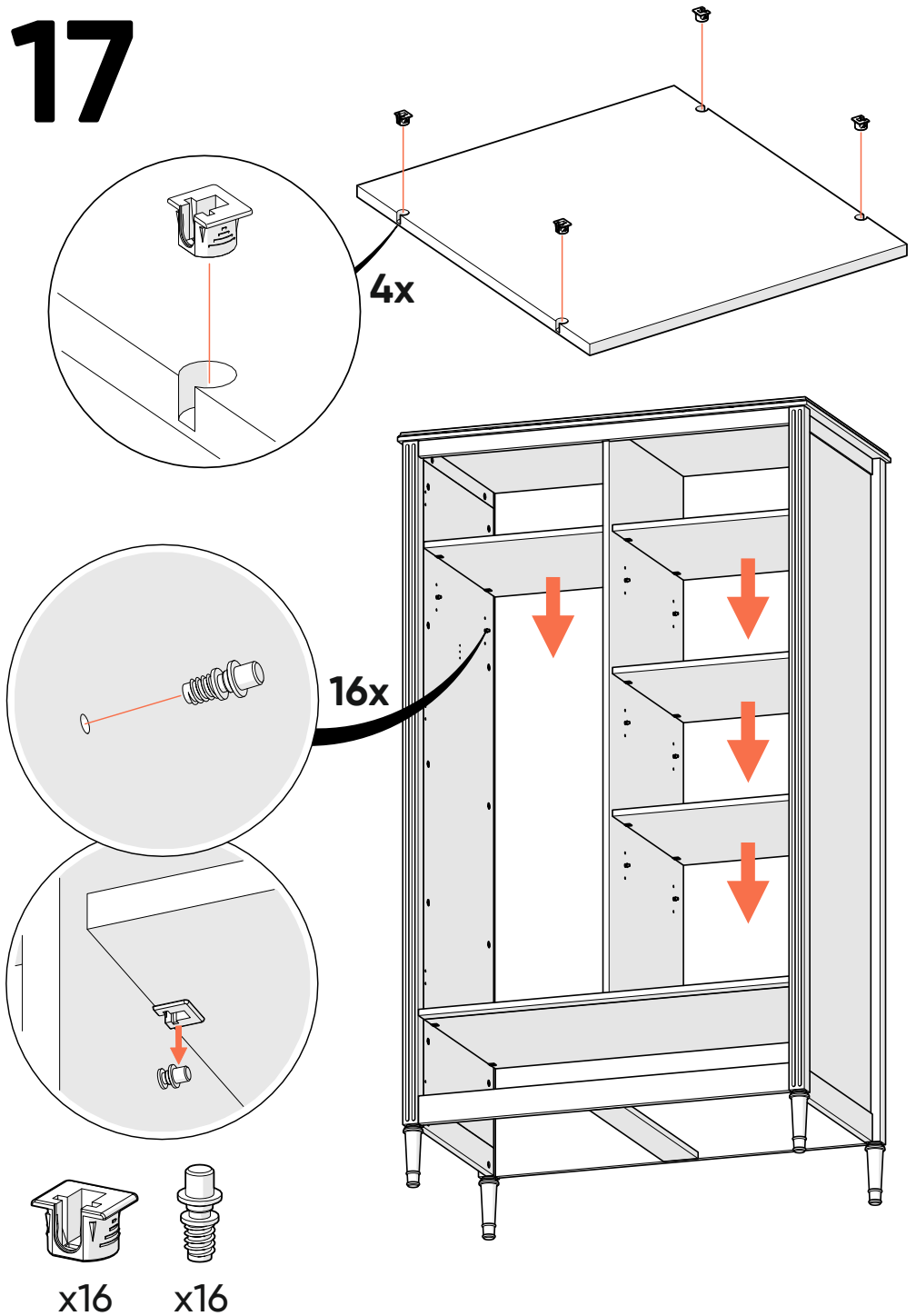
x4

16

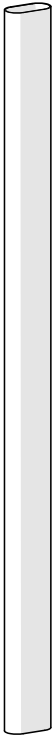
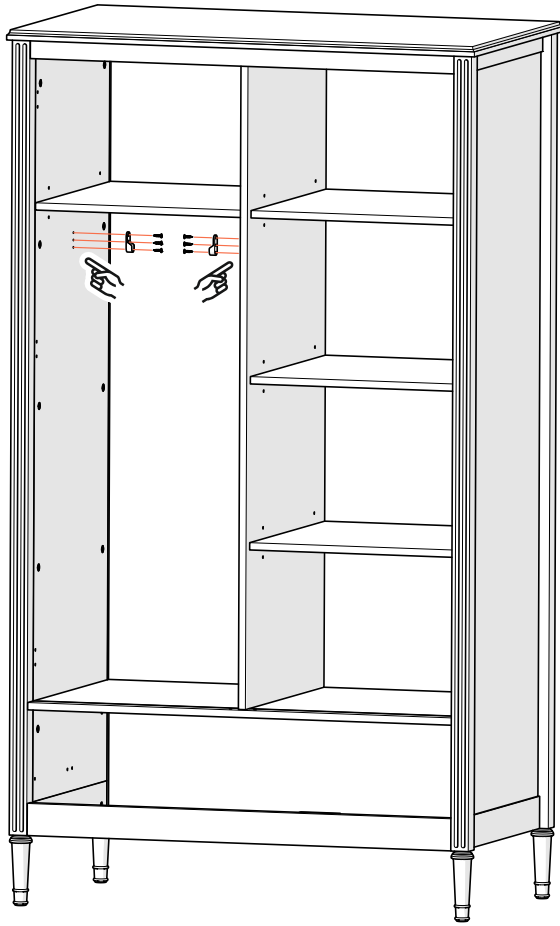


x10

17

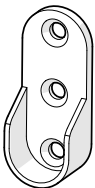


18



468 mm

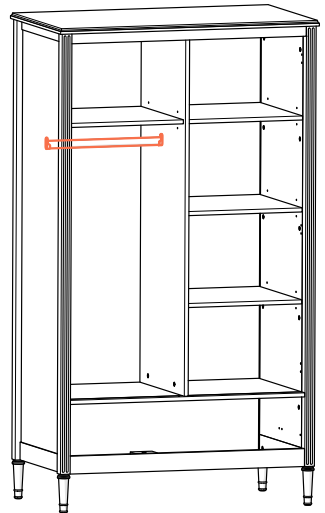
x1



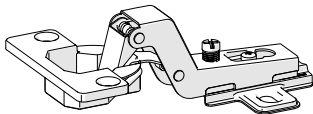
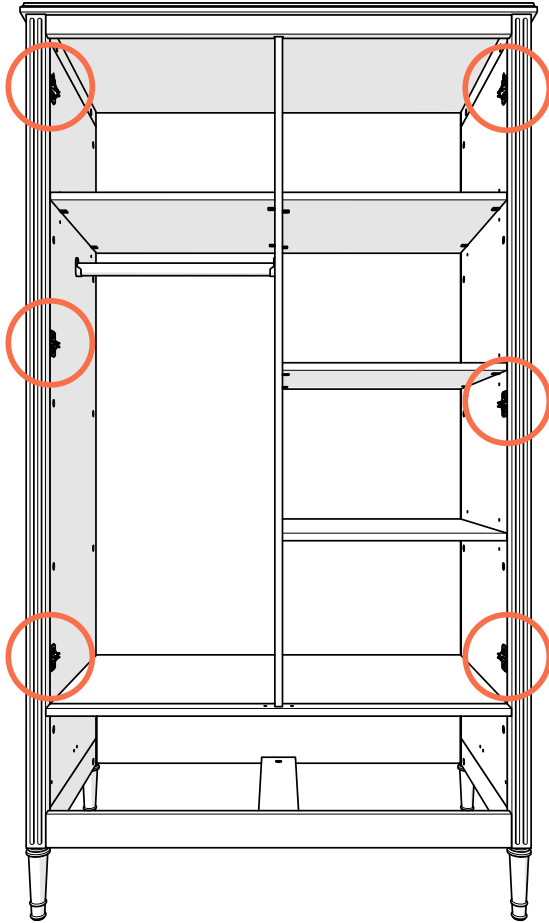
x2



x6



19

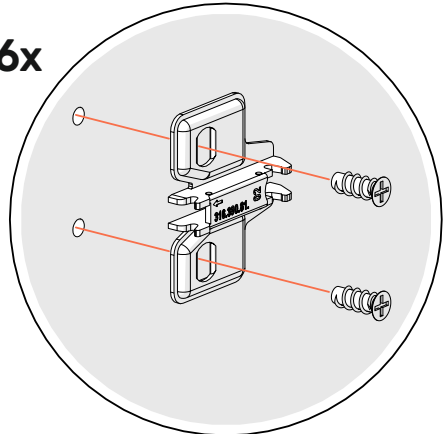


x6

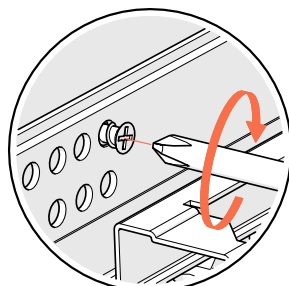


x12

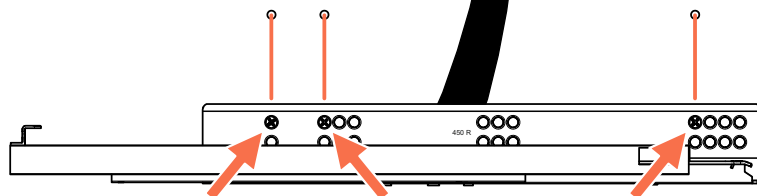
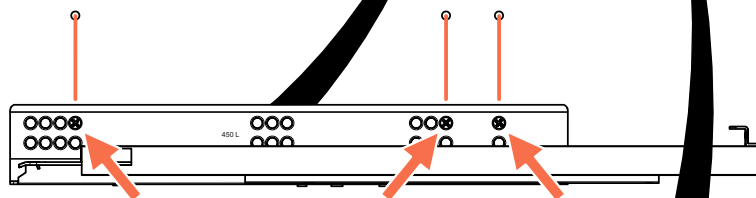
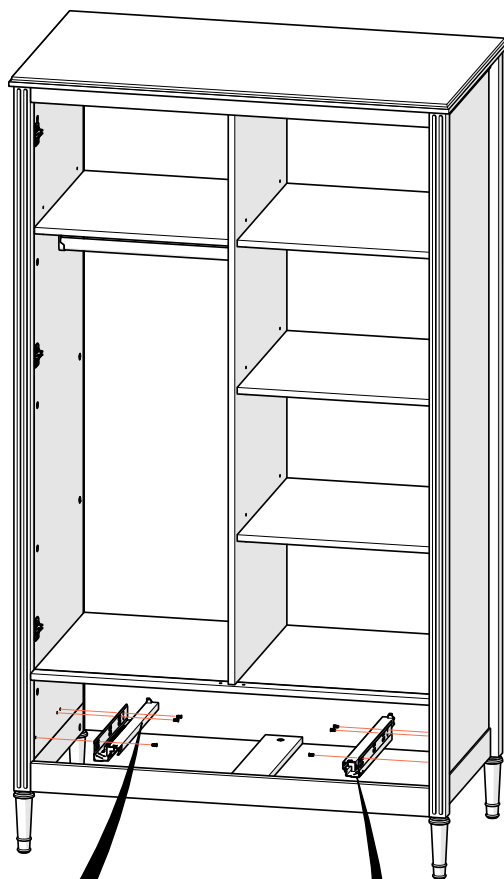
6x



20

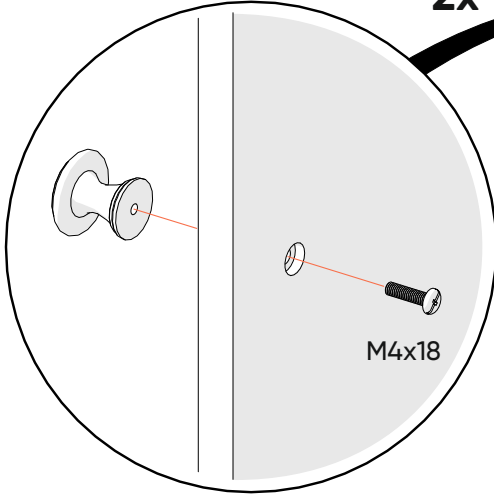


6x

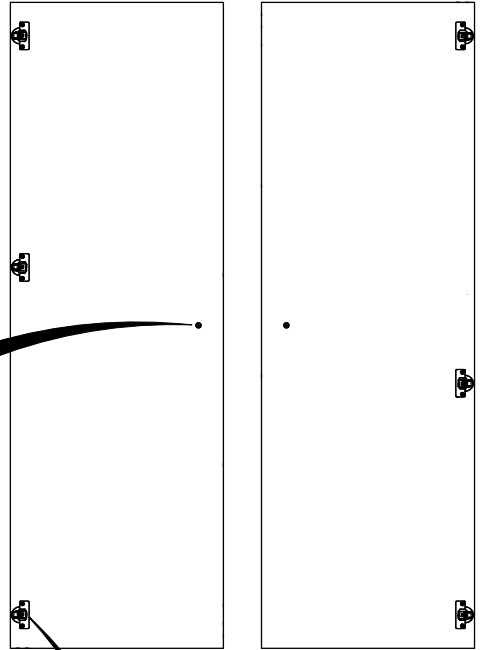


x6

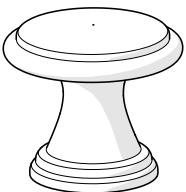
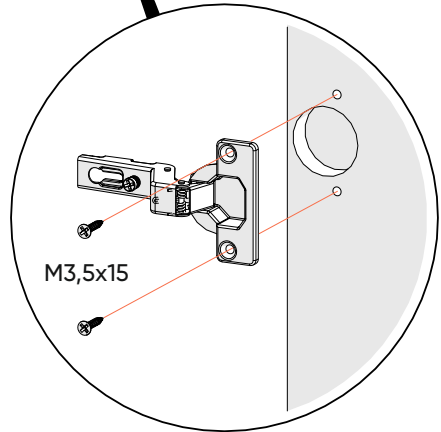
21



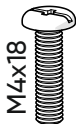
2x



6x



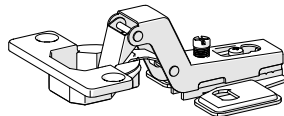
x2



x2

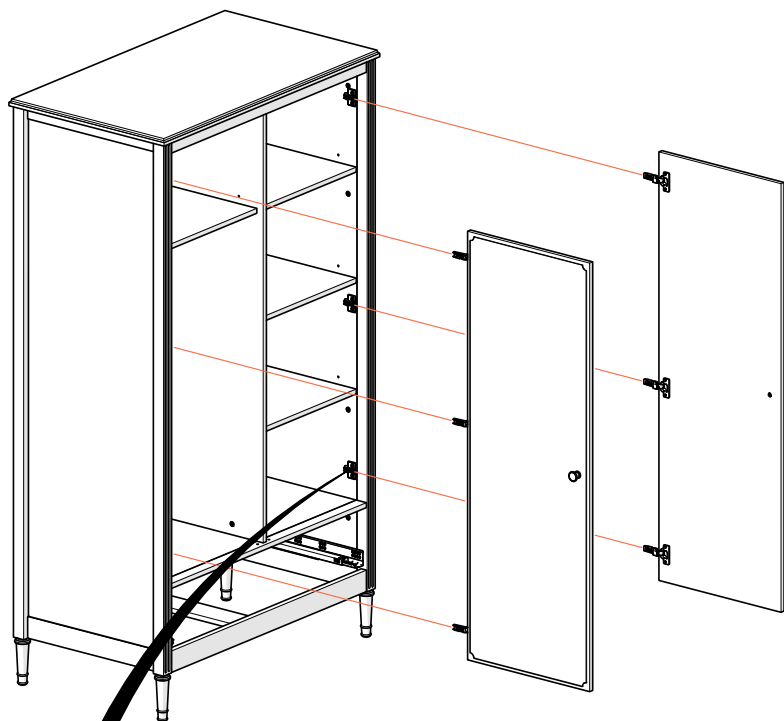


x12

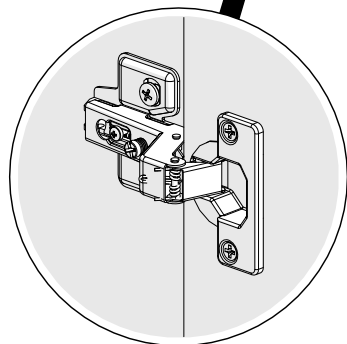


x6

22

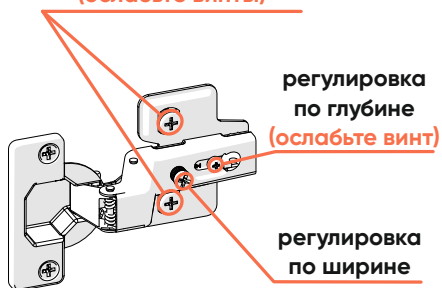


6x

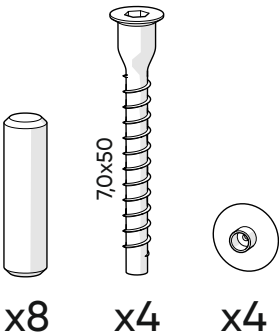
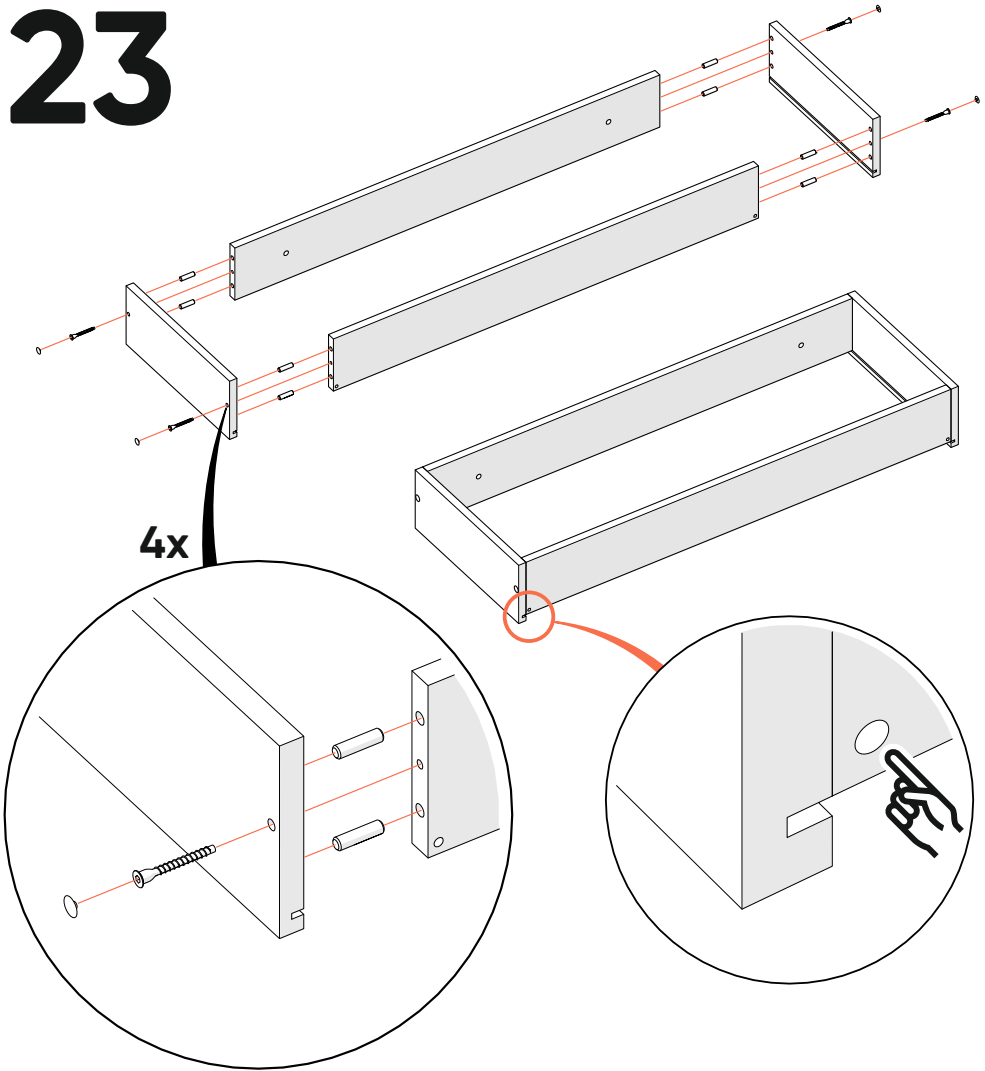


РЕГУЛИРОВКА ПЕТЕЛЬ

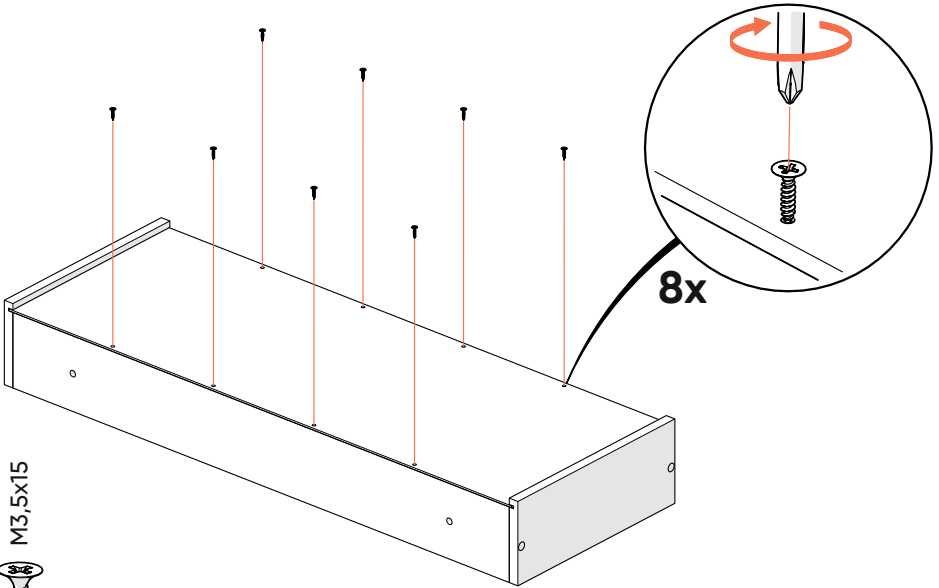
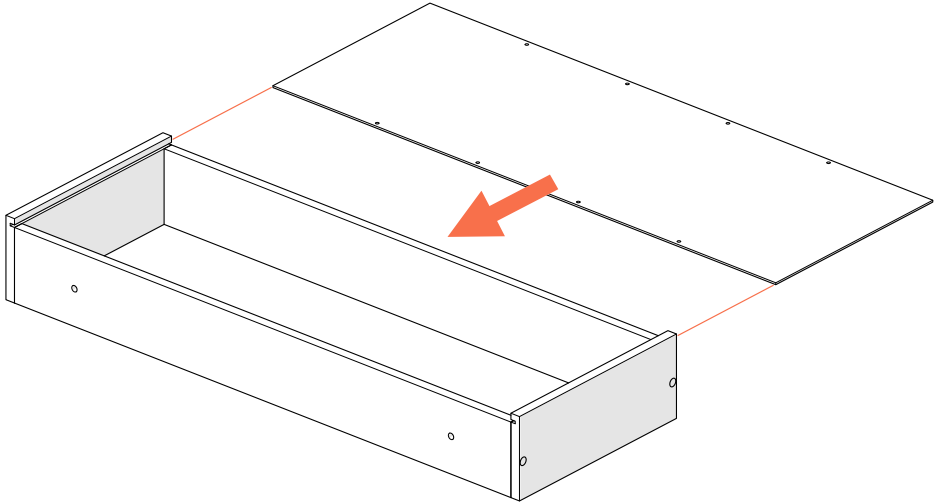
регулировка по высоте
(ослабьте винты)



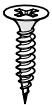
23



24

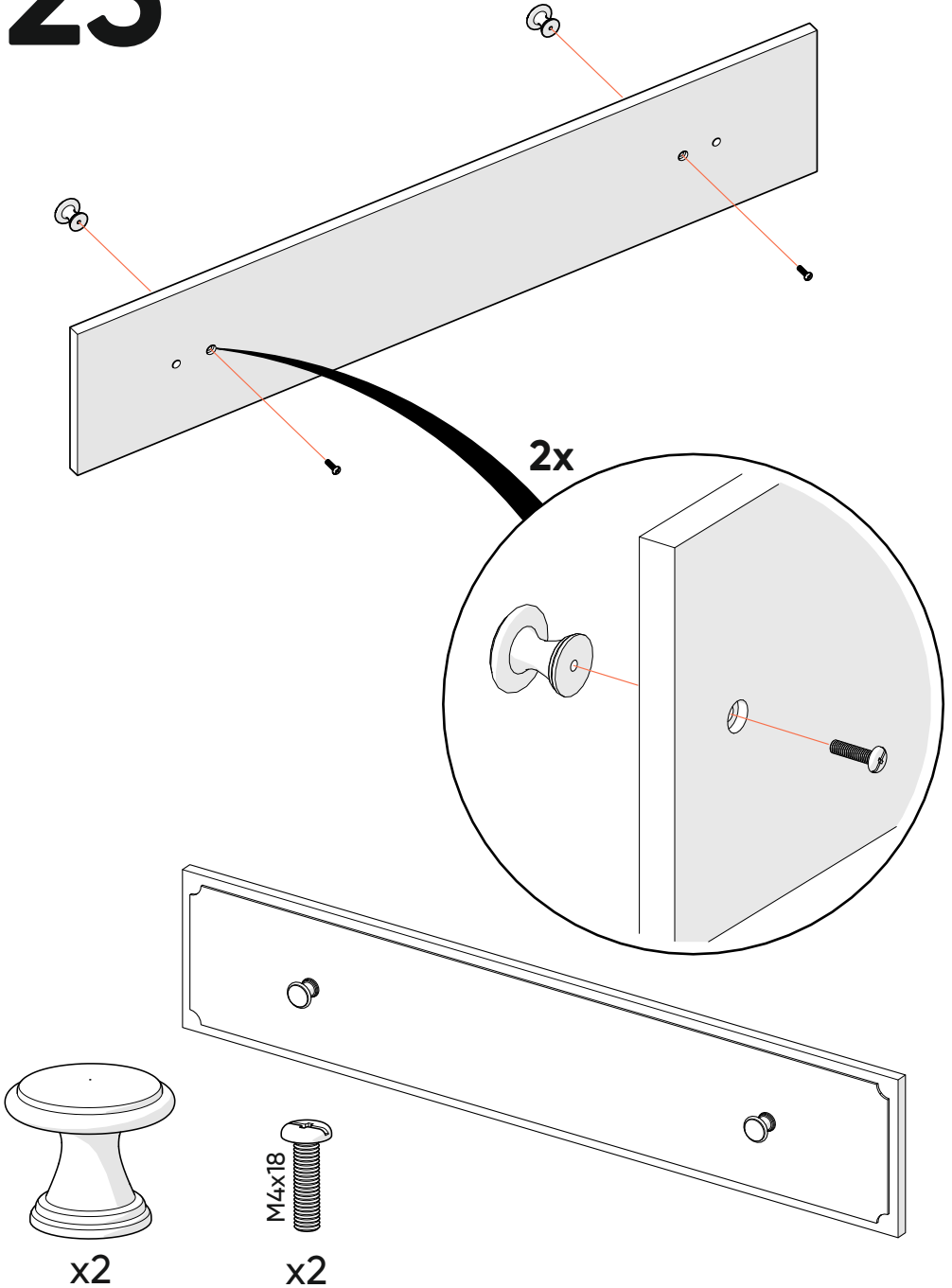


M3,5x15

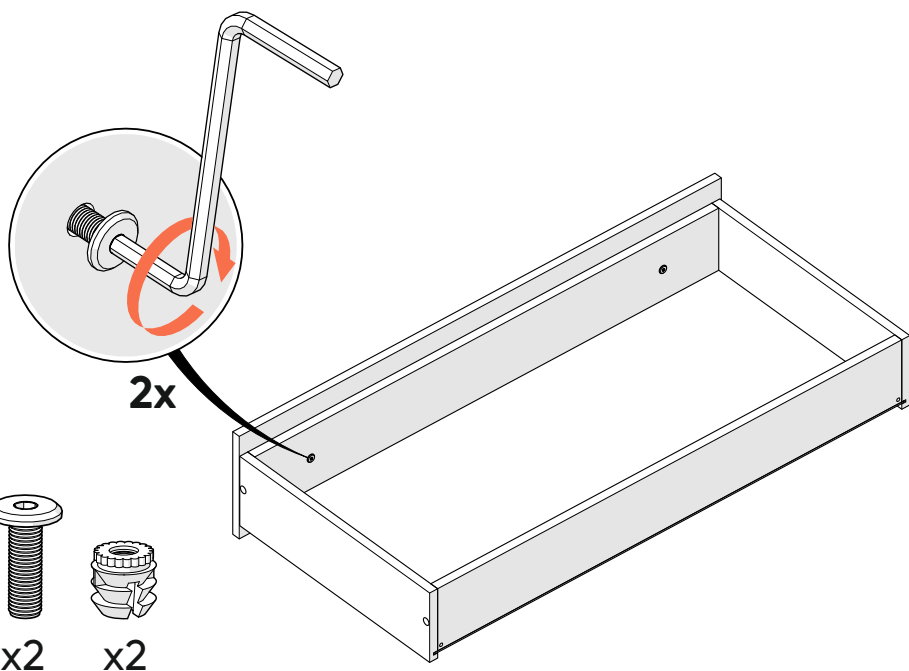
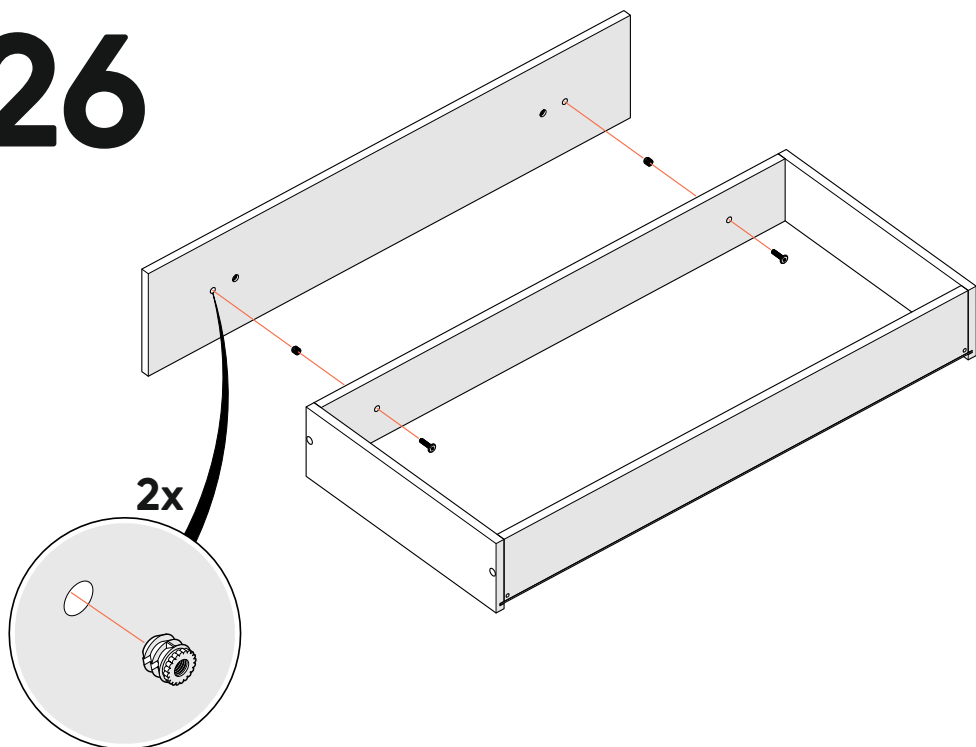


x8

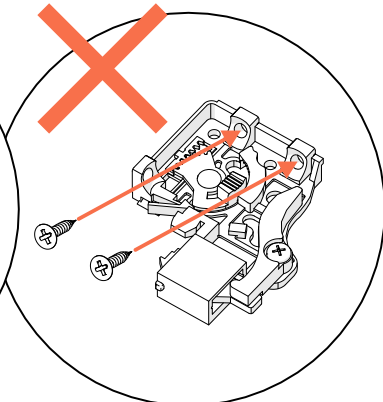
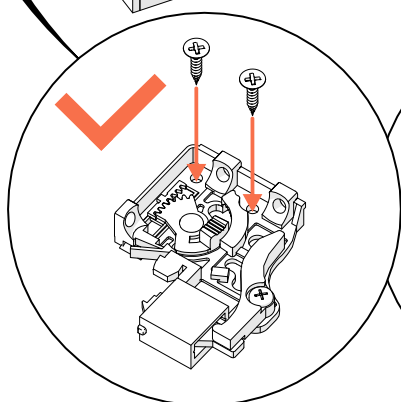
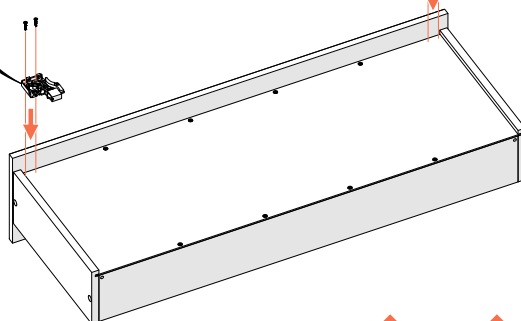
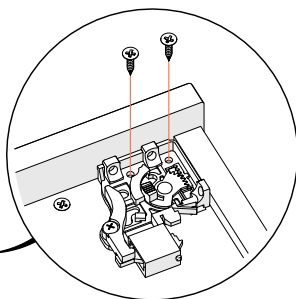
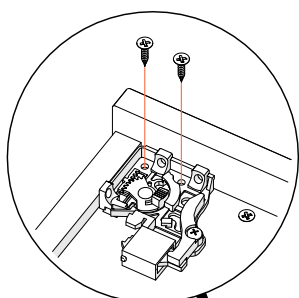
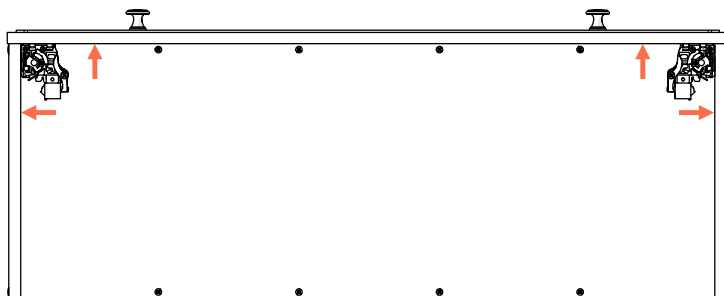
25



26



27

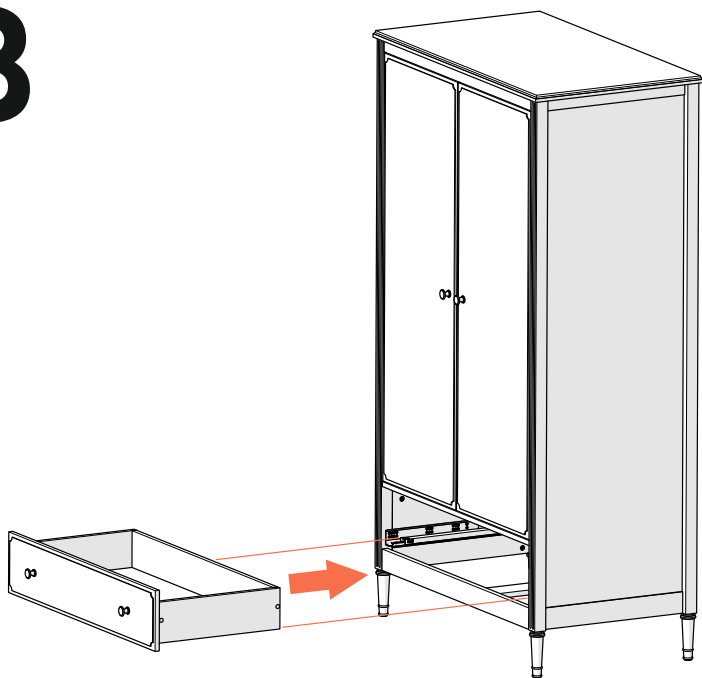


M3,5x15

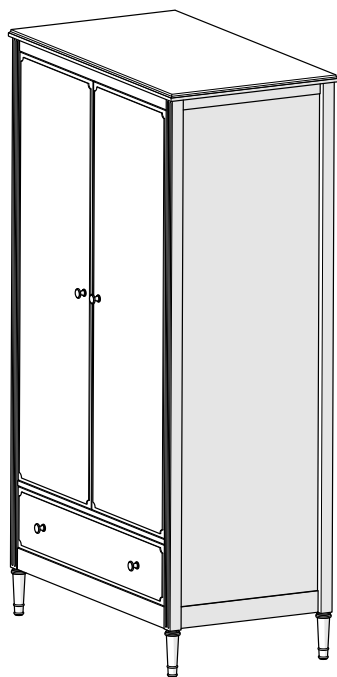
x4*

*саморезы входят в комплект крепления направляющих к фасаду

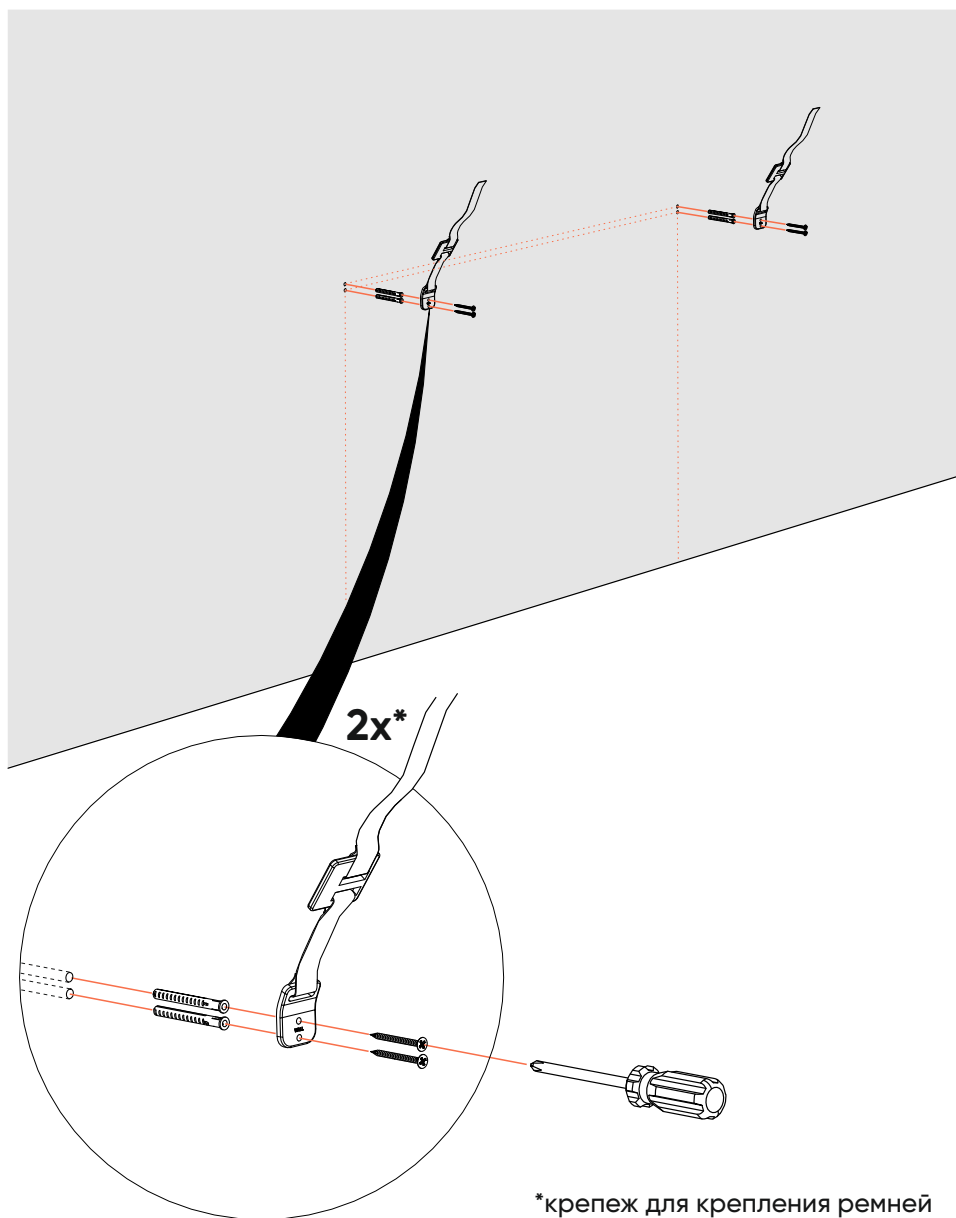
28



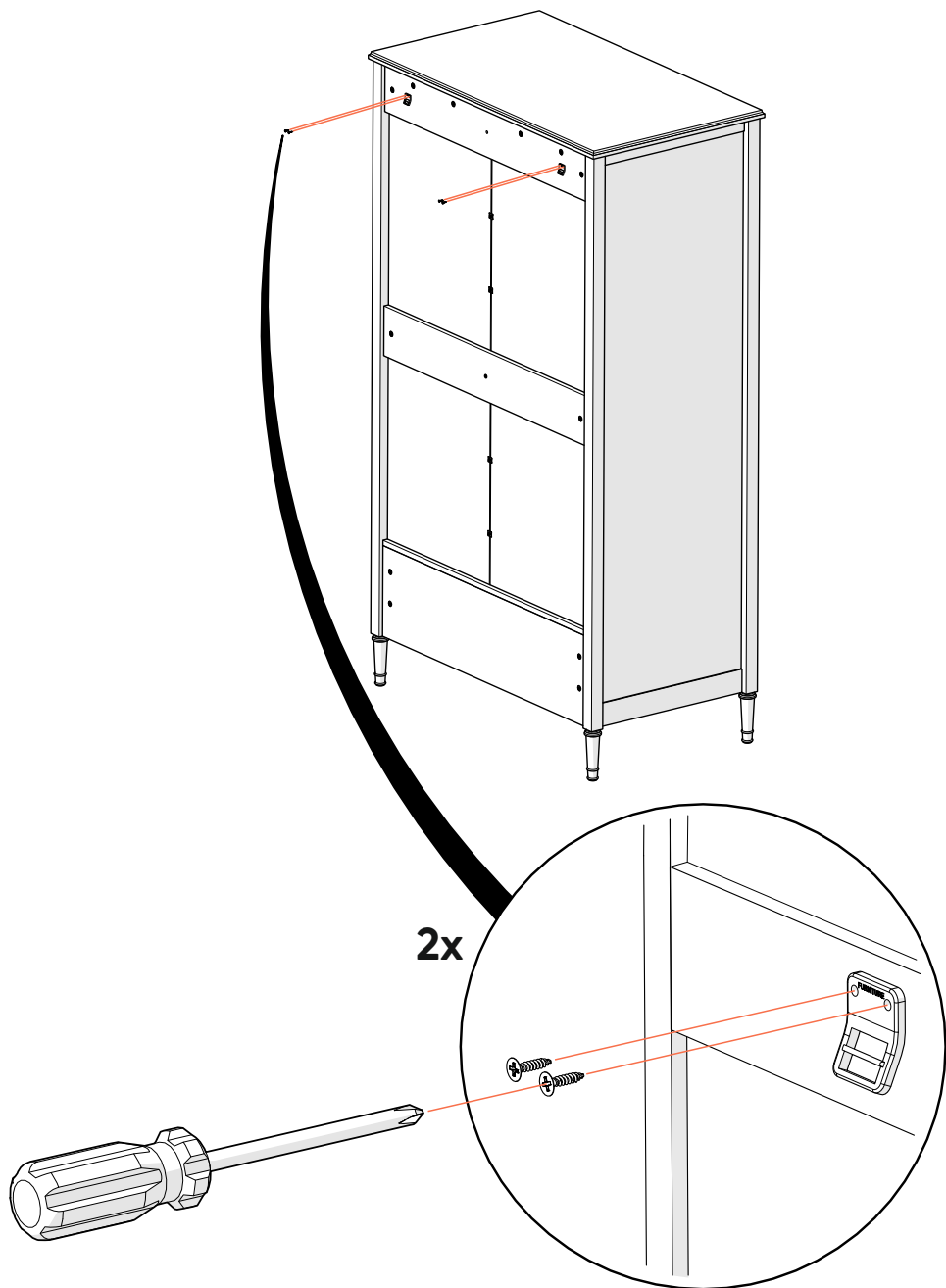
**ПЕРИОДИЧЕСКИ
ПРОВЕРЯЙТЕ
КРЕПЕЖНЫЕ УЗЛЫ**



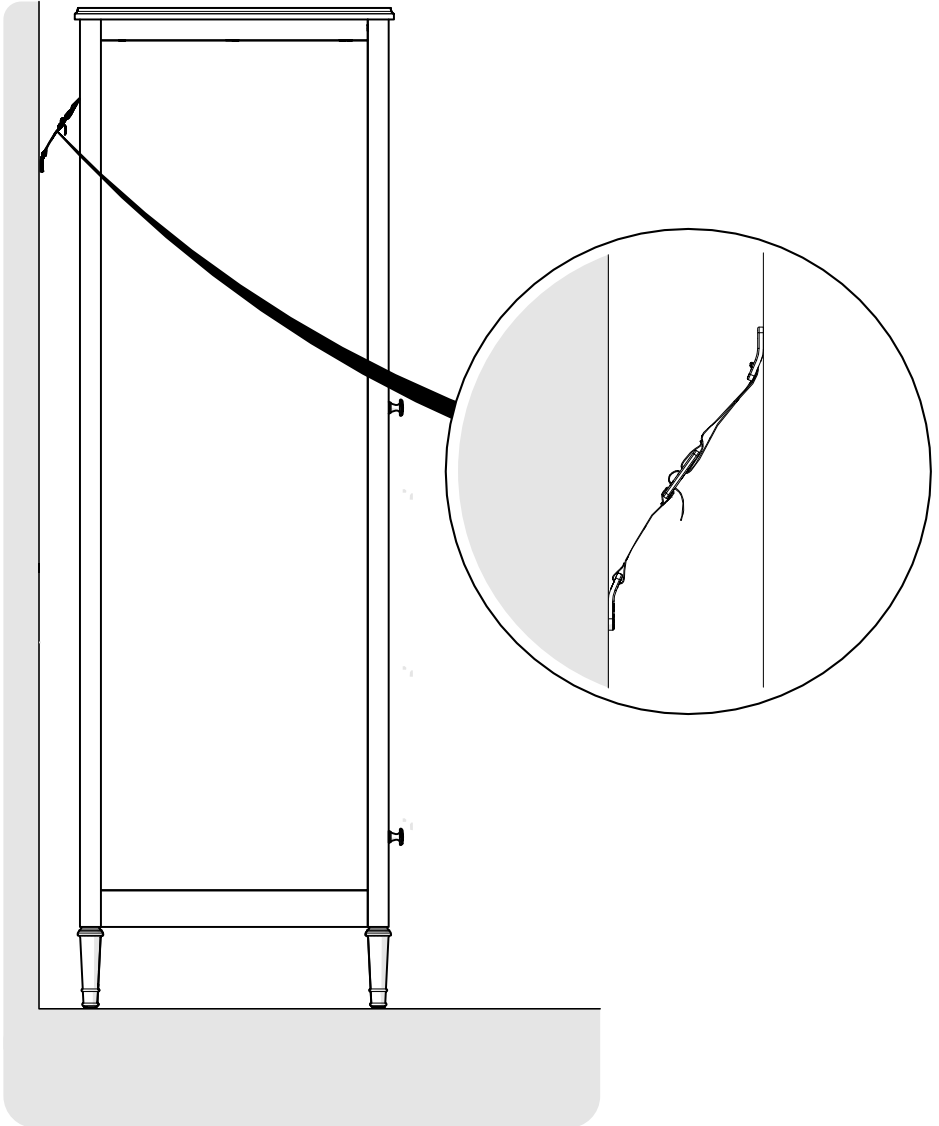
29 крепление к стене



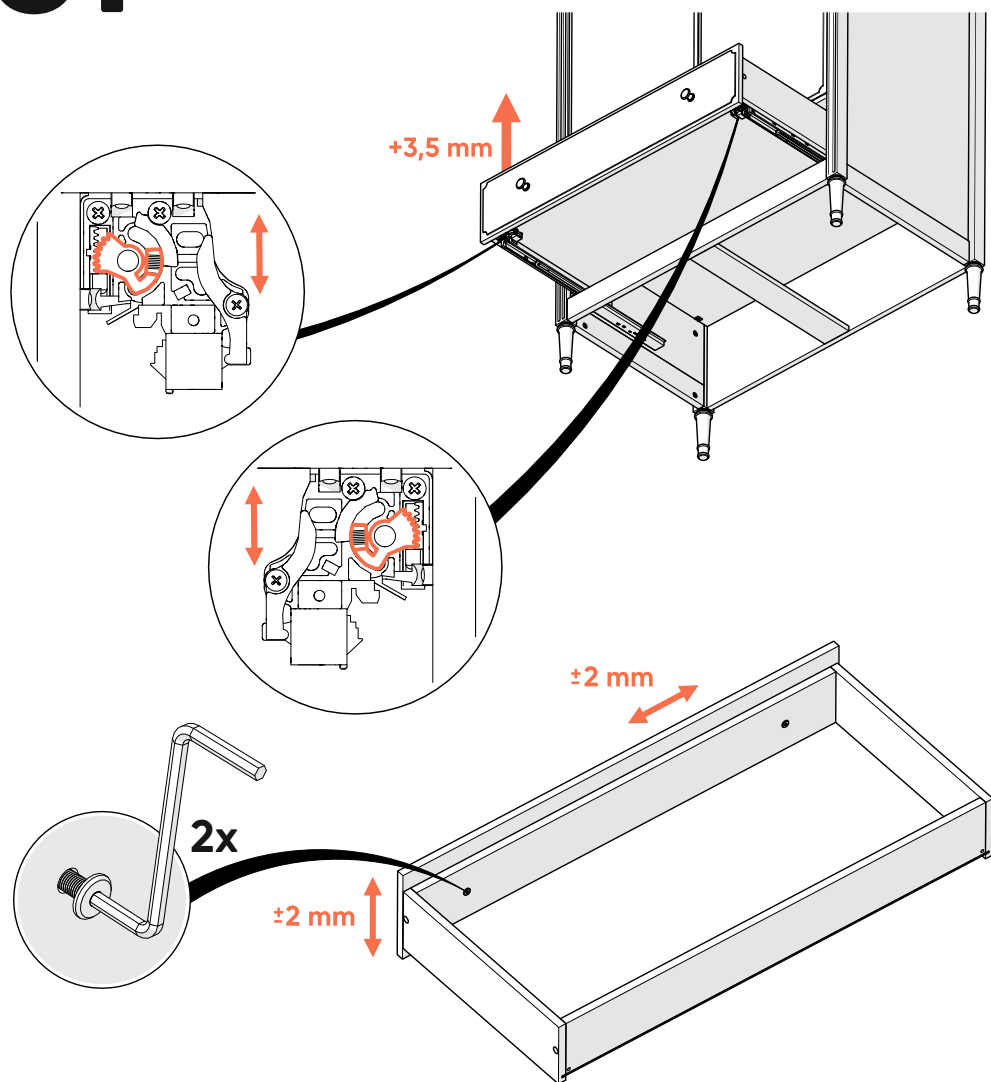
30 крепление к стене



ПЕРИОДИЧЕСКИ ПРОВЕРЯЙТЕ КРЕПЕЖНЫЕ УЗЛЫ

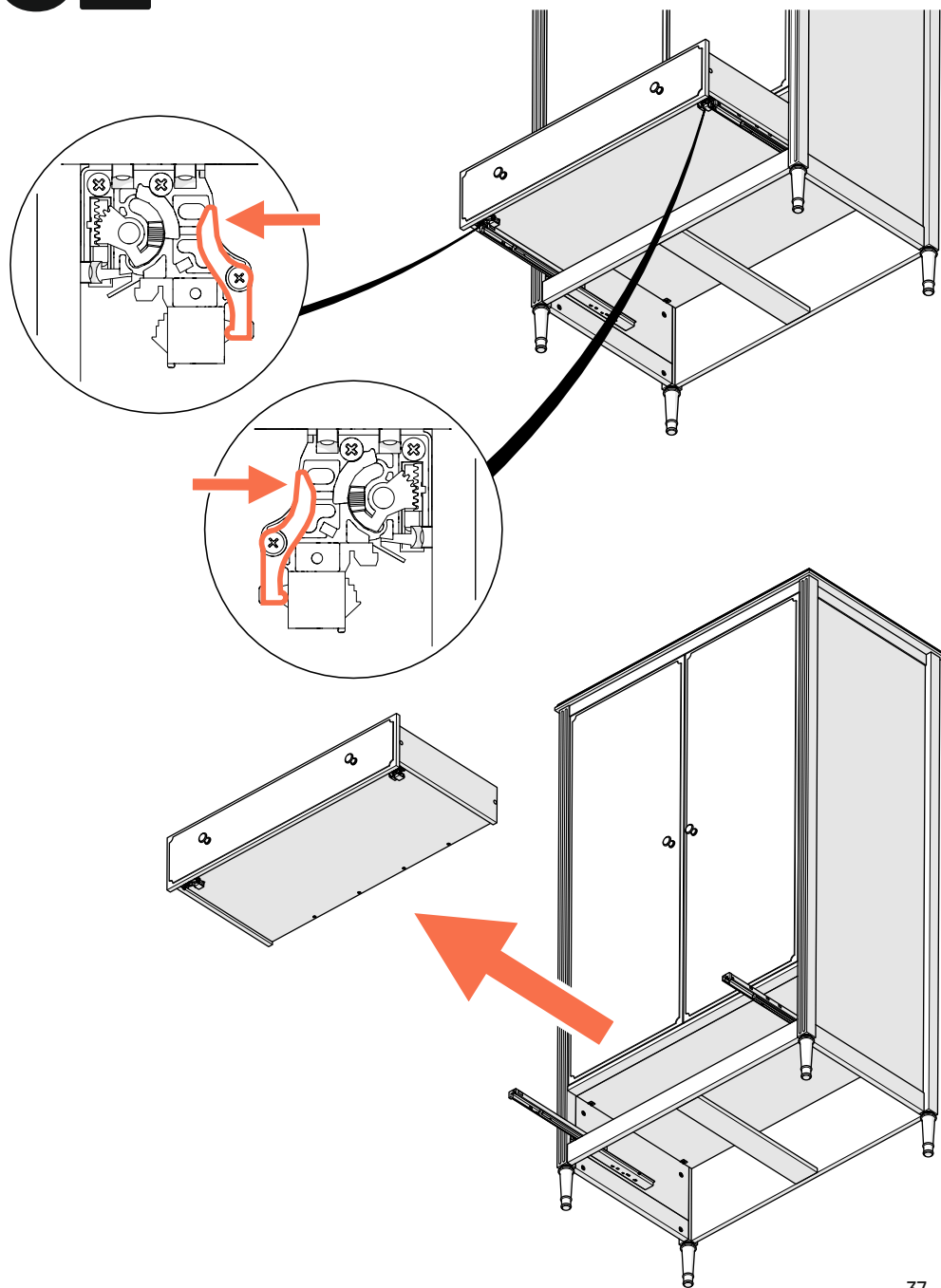


31 регулировка фасадов



**ослабьте винты
для регулировки
положения фасада**

32 СНЯТИЕ ЯЩИКА



**используйте заглушки,
входящие в комплект,
чтобы закрыть
технологические отверстия**

