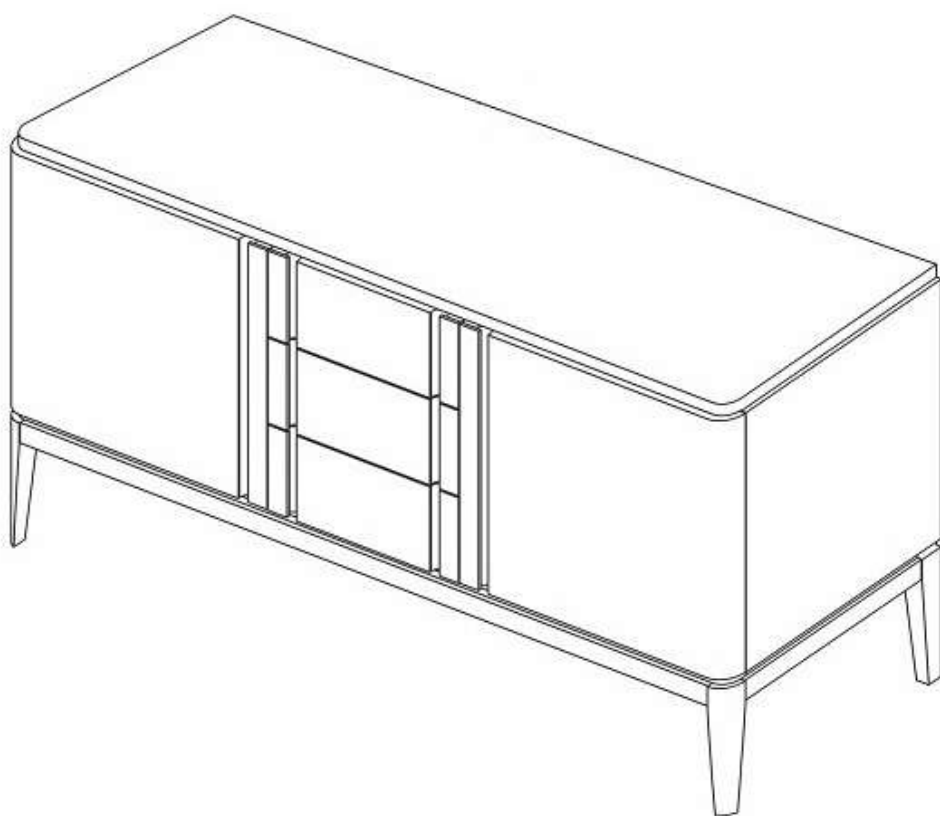


тумба 2 двери 3 ящика ellipse™ line



1. Рекомендации по эксплуатации и уходу

1.1. Мебель рекомендуется эксплуатировать в проветриваемом, сухом помещении с температурой воздуха не ниже +10 С и относительной влажности воздуха от 45 до 70%.

1.2. Поверхность мебели следует протирать влажной тряпкой, с последующей протиркой насухо. Запрещается использовать в качестве чистящих средств растворители, соду и средства, содержащие абразивные материалы.

1.3. Мебель должна быть защищена от прямого попадания солнечных лучей, не должна размещаться вблизи отопительных приборов.

КОМПЛЕКТАЦИЯ:



x10



x38



x38



x4

M3x16



x84

M3x25

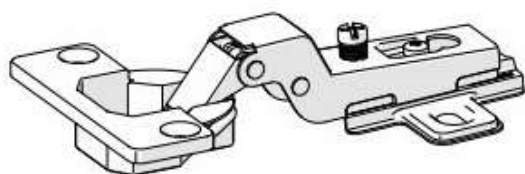


x2

M3,5x25



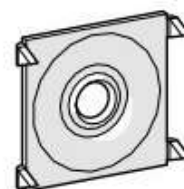
x4



x4



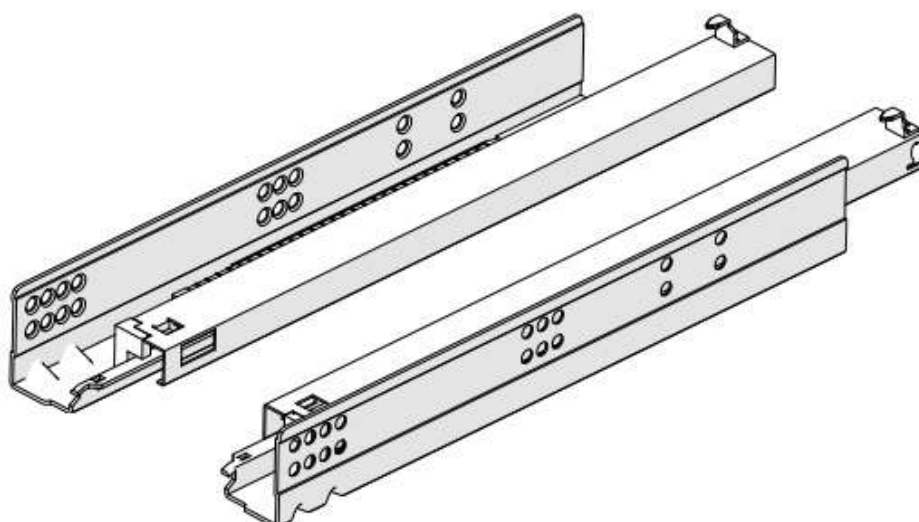
x8



x8



x3



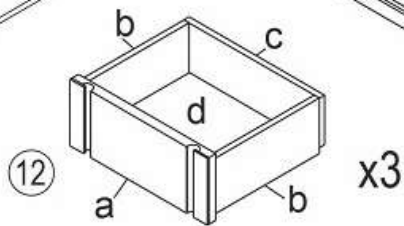
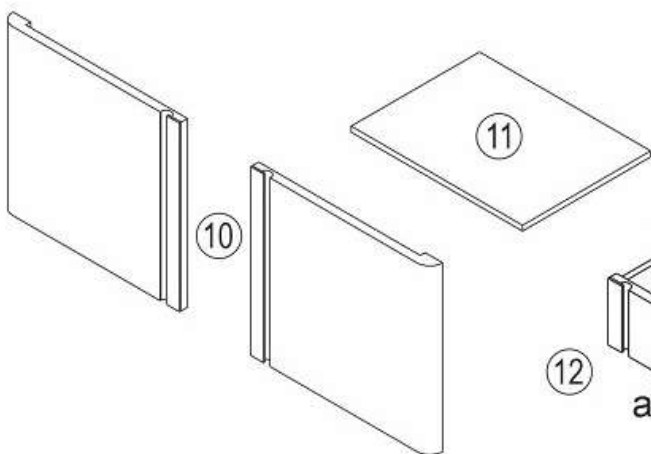
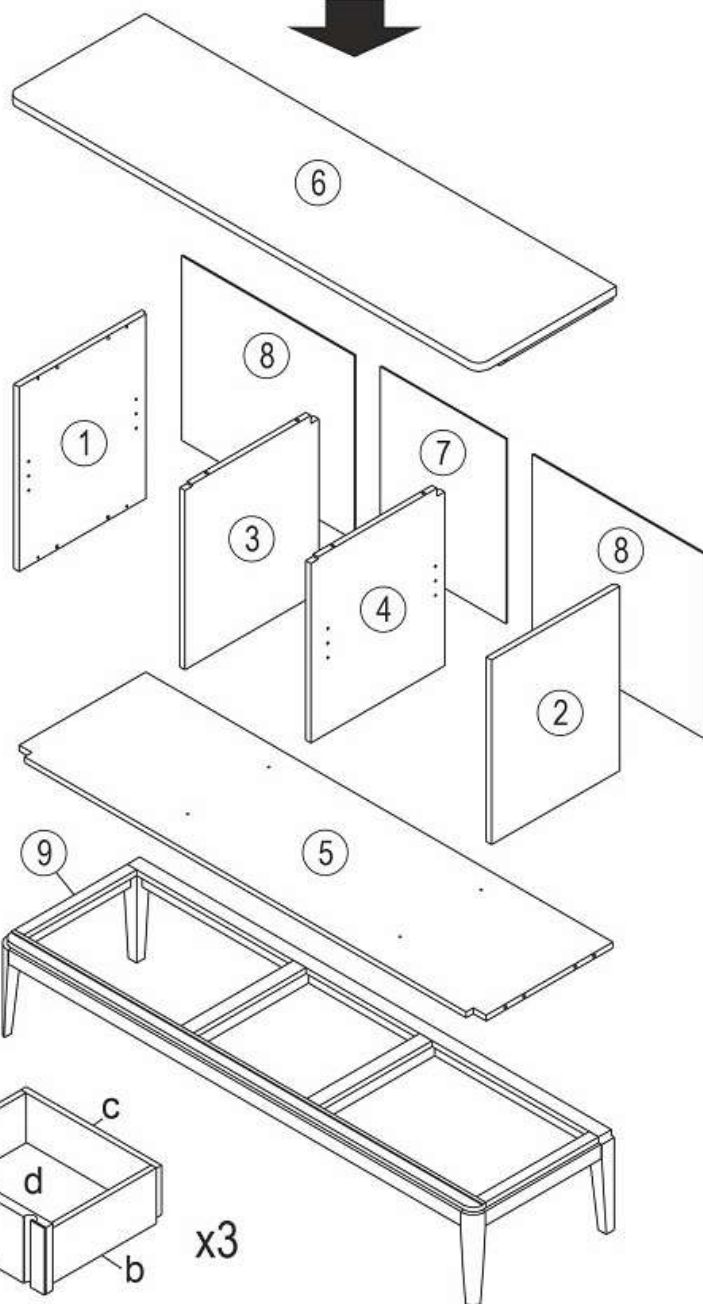
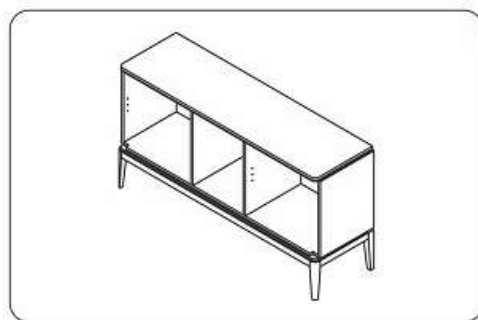
**ВАЖНО СОХРАНИТЬ ДЛЯ ДАЛЬНЕЙШЕГО
ИСПОЛЬЗОВАНИЯ, ПРОЧТИТЕ ВНИМАТЕЛЬНО**

№	Корпус тумбы (мм)	Кол.	✓
1	509x410x17	1	
2	509x410x17	1	
3	501x415x16	1	
4	501x415x16	1	
5	1490x415x16	1	
6	1504x440x39	1	
7	506x400x4	1	
8	506x550x4	2	
9	1524x450x266	1	

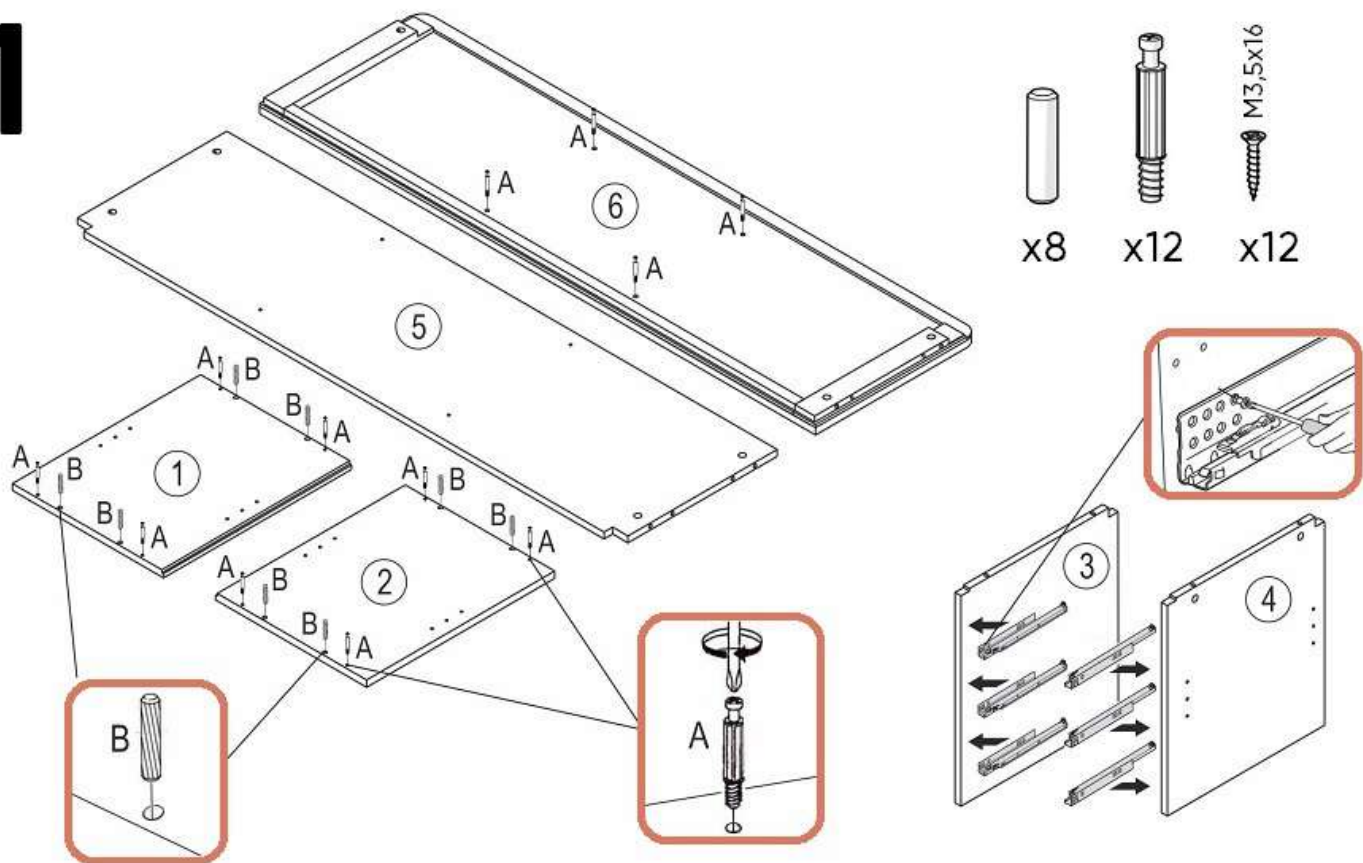
№	Дверь (мм)	Кол.	✓
10	509x559x40	2	

№	Полка (мм)	Кол.	✓
11	533x400x16	2	

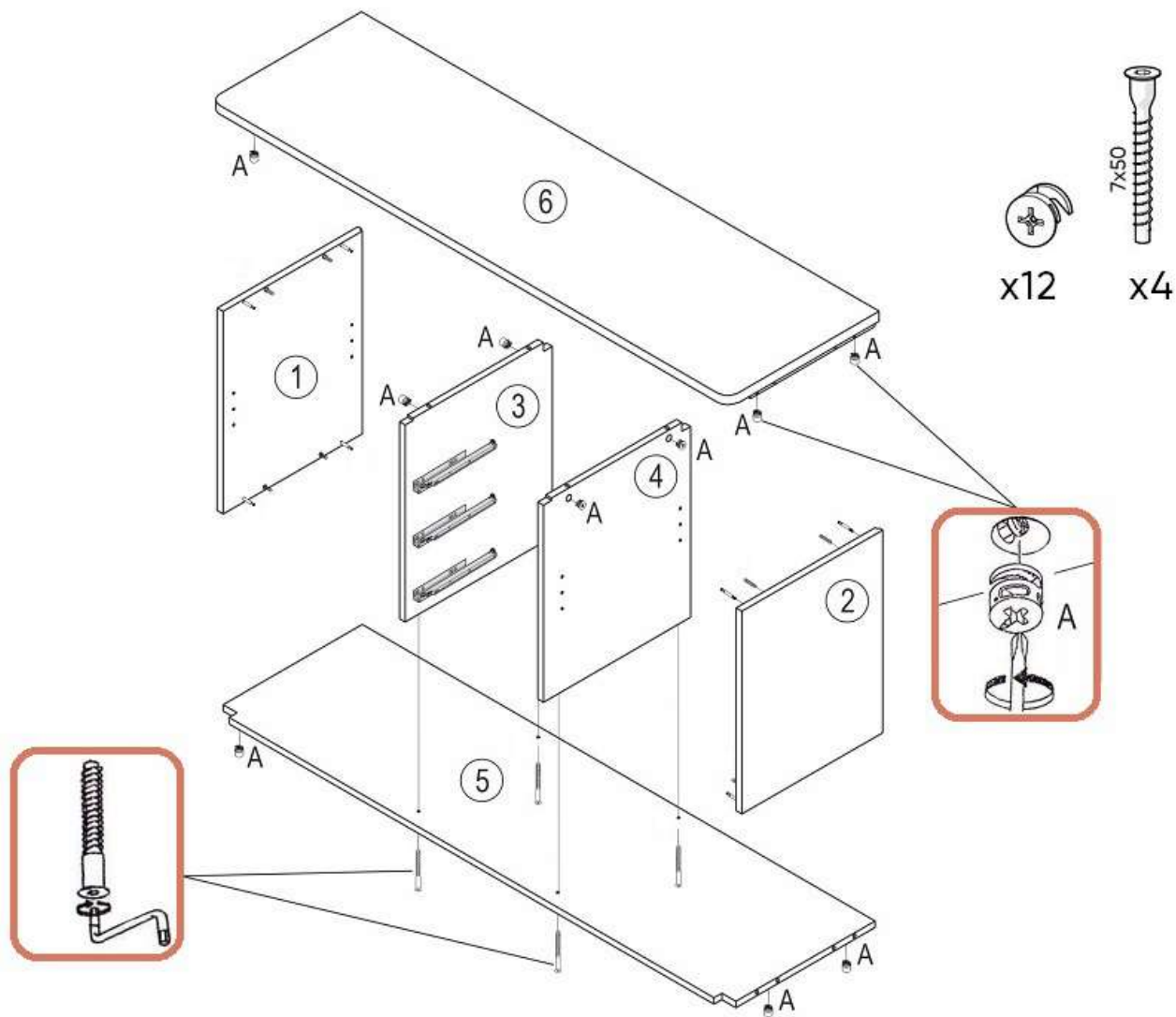
№	Ящик (мм) 12	Кол.	✓
a	167,5x401x28,5	1	
b	375x115x15	2	
c	368x101x15	1	
d	349x395x4	1	



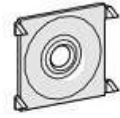
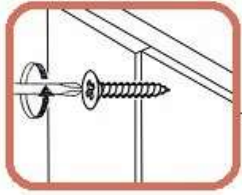
1



2



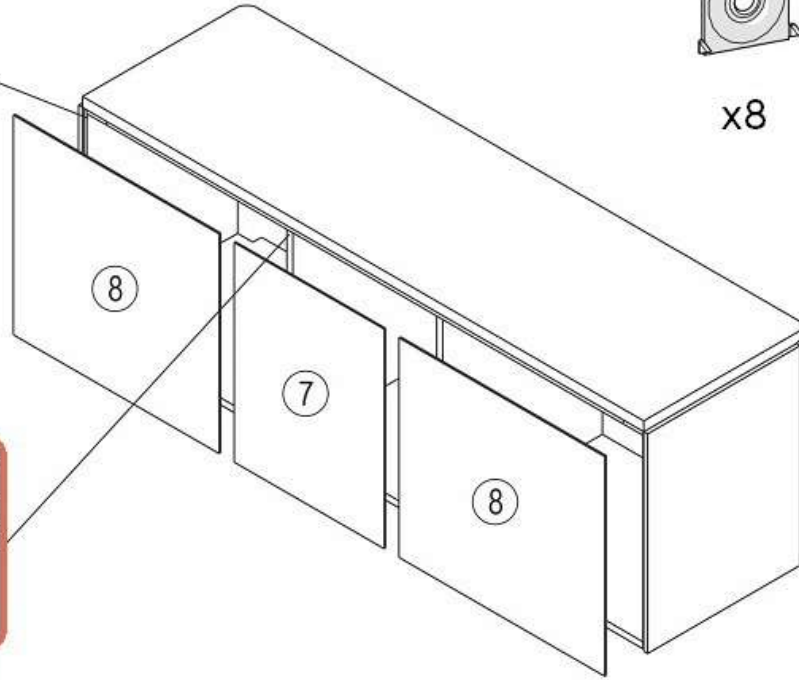
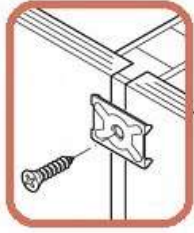
3



x8



x56



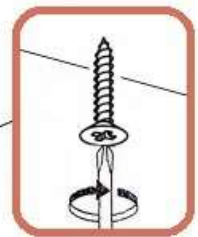
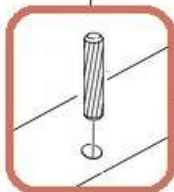
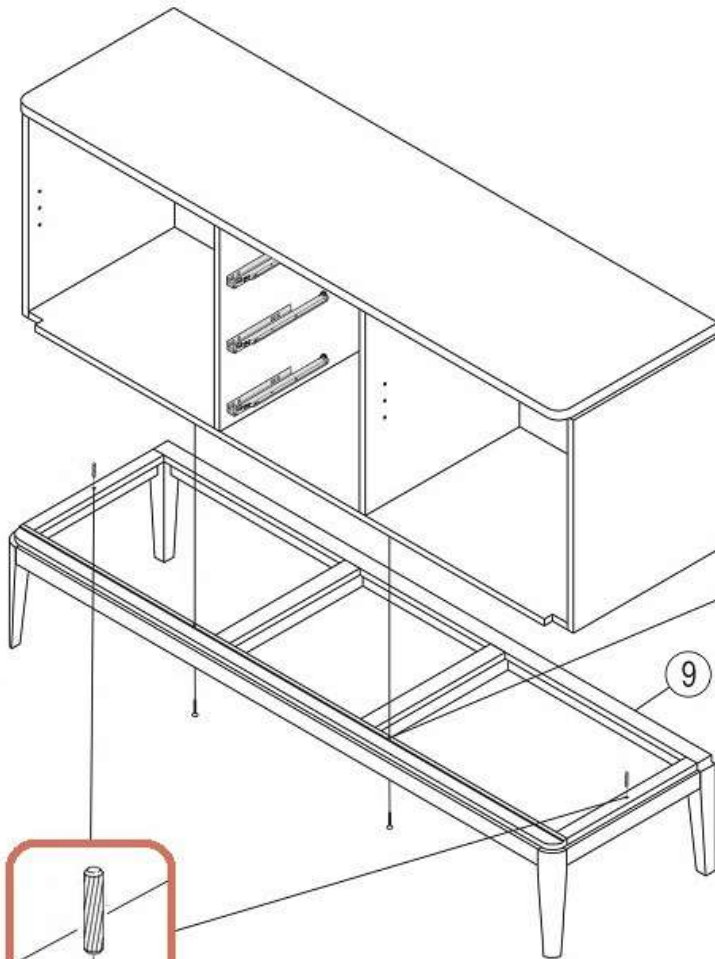
4



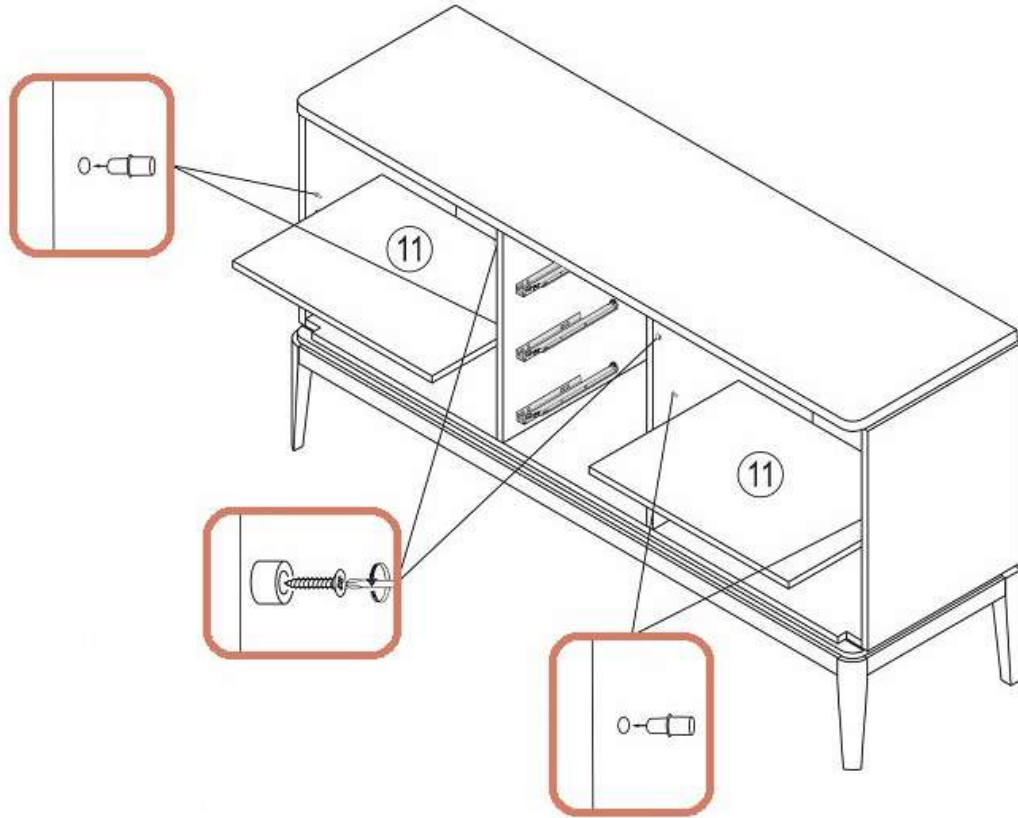
x2





x2

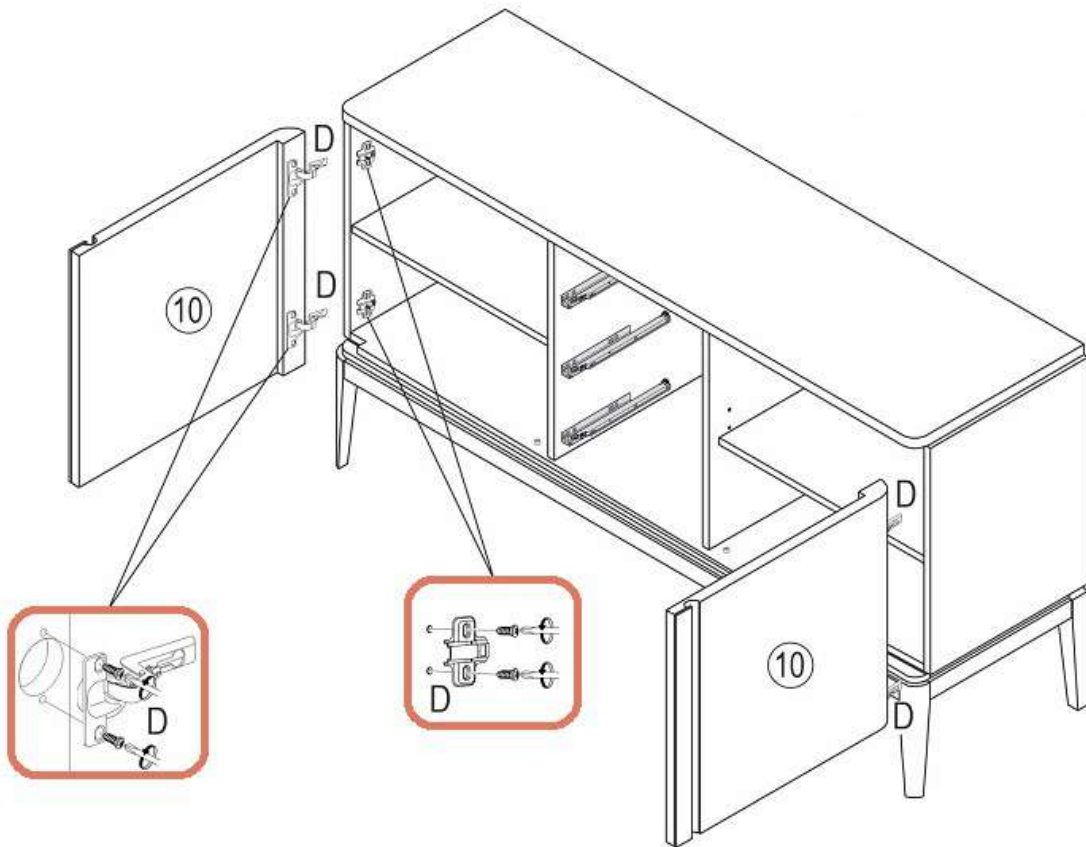


5

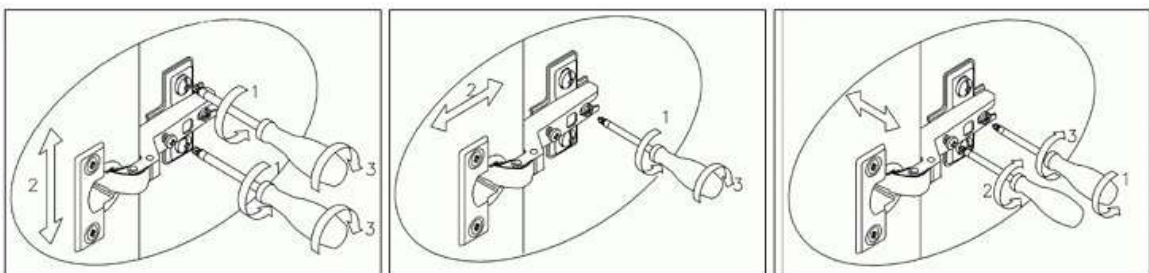


 x8
 M3x25 x2

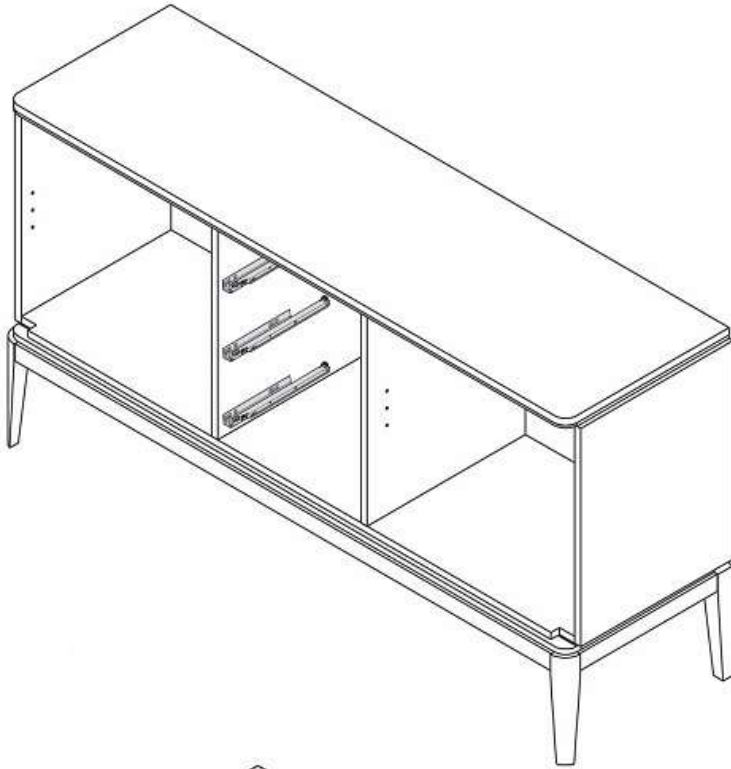
6



 M3x16 x16



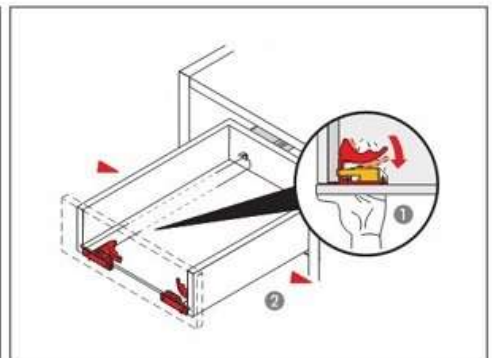
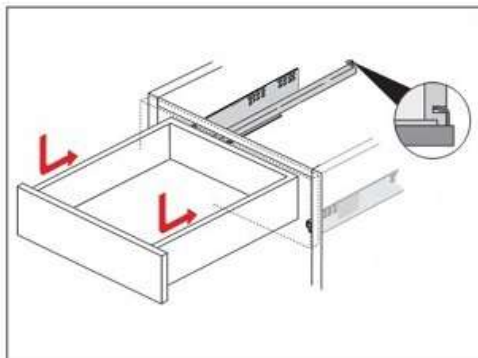
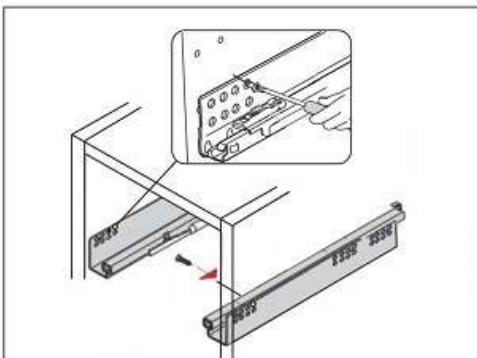
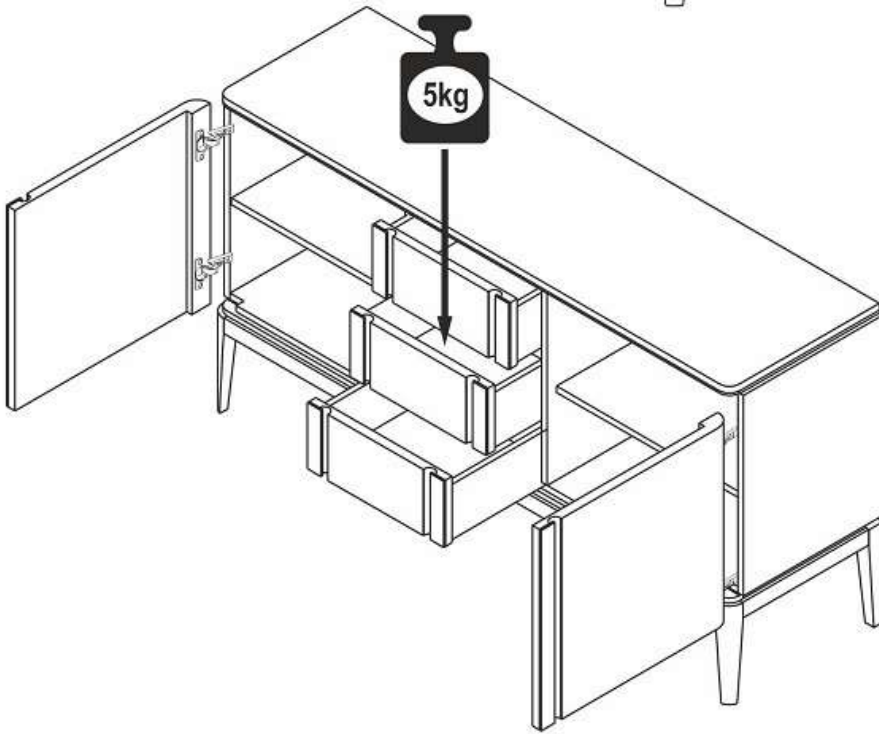
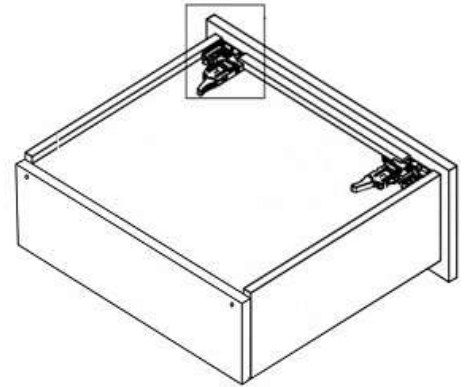
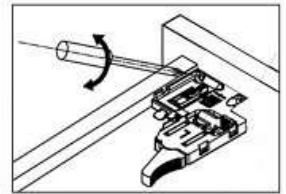
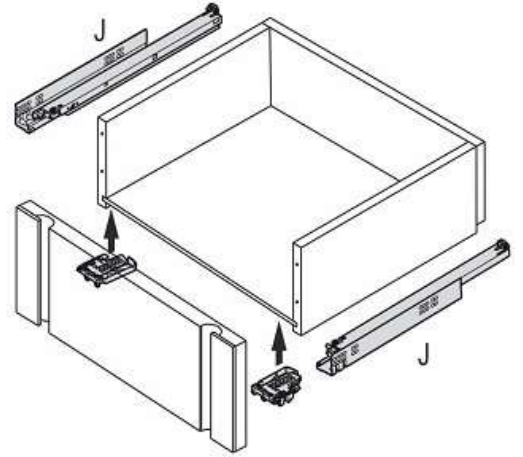
7



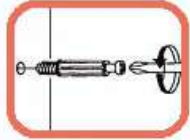
M3x16



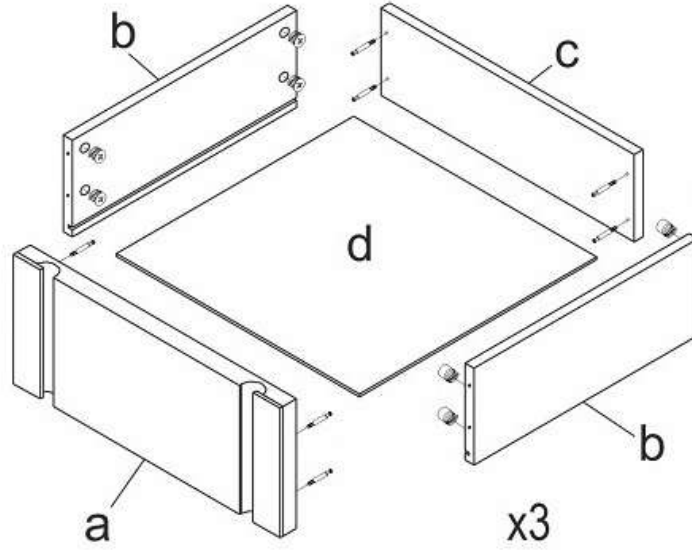
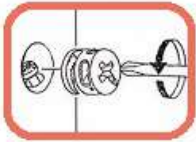
x12



8



12



x24



x24

