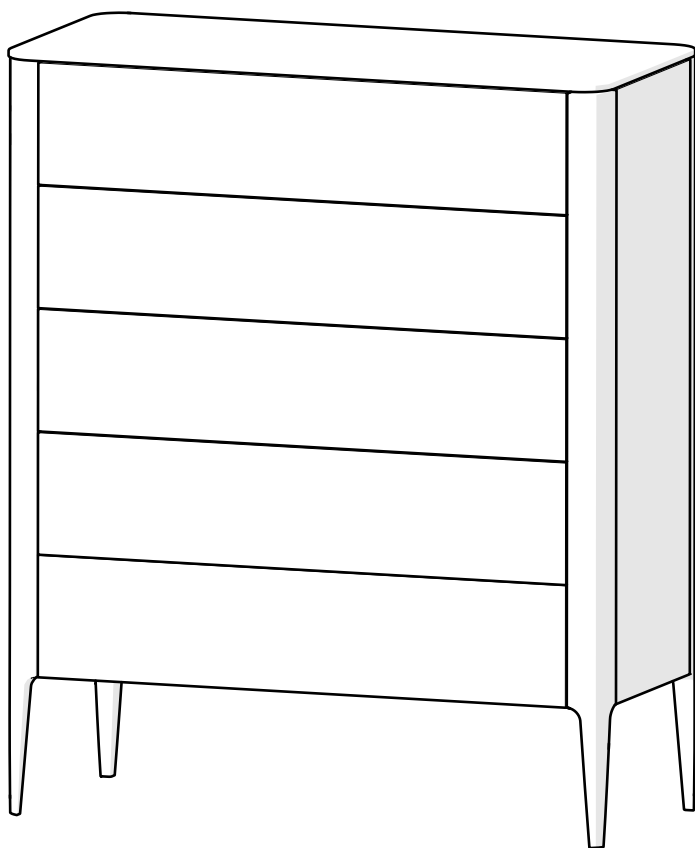


Инструкция Комод 5 ящиков

ellipse™ Type



1. Инструкция по безопасности

1.1 Пожалуйста, внимательно прочитайте и сохраните данную инструкцию.

1.2 Сборку изделия рекомендуется выполнять вдвоем.

1.3 Производитель не несет ответственность за неправильную установку изделия.

1.4 Не используйте изделие, если оно повреждено.

1.5 Не следует использовать изделие на неровной поверхности.

1.6 Периодически проверяйте крепежные узлы.

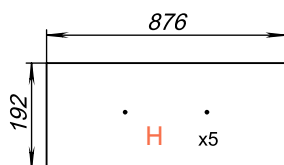
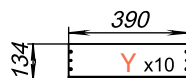
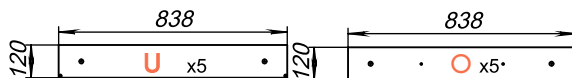
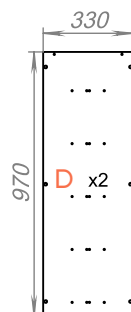
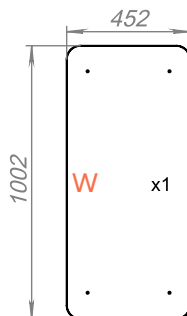
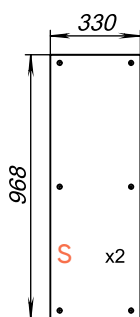
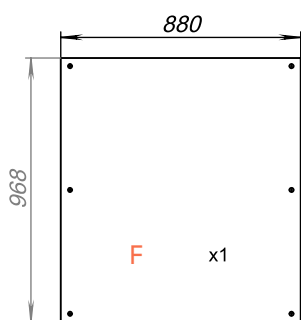
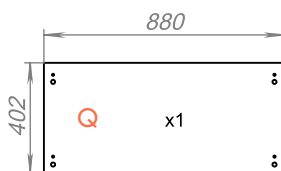
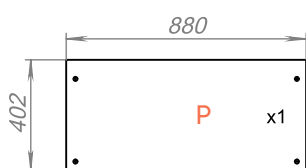
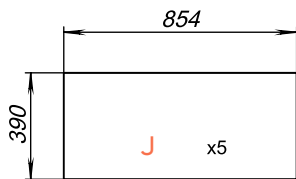
2. Рекомендации по эксплуатации и уходу

2.1 Мебель рекомендуется эксплуатировать в проветриваемом, сухом помещении с температурой воздуха не ниже +10° С и относительной влажности воздуха от 45 до 70%.

2.2 Поверхность мебели следует протирать влажной тряпкой, с последующей протиркой насухо. Запрещается использовать в качестве чистящих средств растворители, соду и средства, содержащие абразивные материалы.

2.3 Мебель должна быть защищена от прямого попадания солнечных лучей, не должна размещаться вблизи отопительных приборов.

Комод Туре 5 ящиков 1000



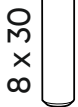
M6x25



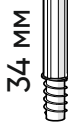
x10



x10



x40



x46



x46



x20

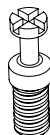
M6x10



x30



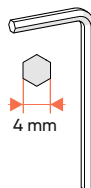
x12



x12

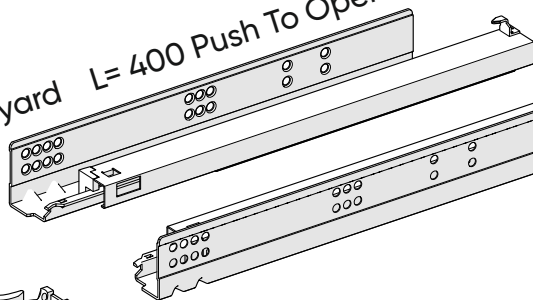


x4

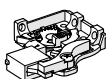


x1

Boyard L= 400 Push To Open



x5



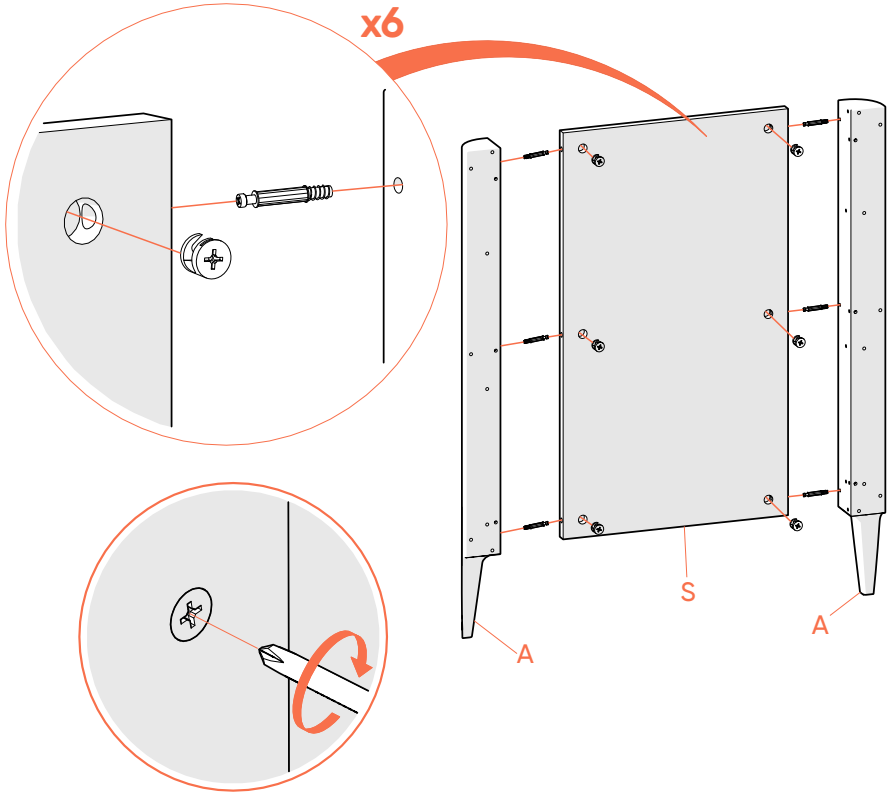
x5



x4*

*саморезы входят
в комплект крепления
направляющих

1

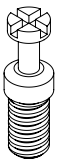
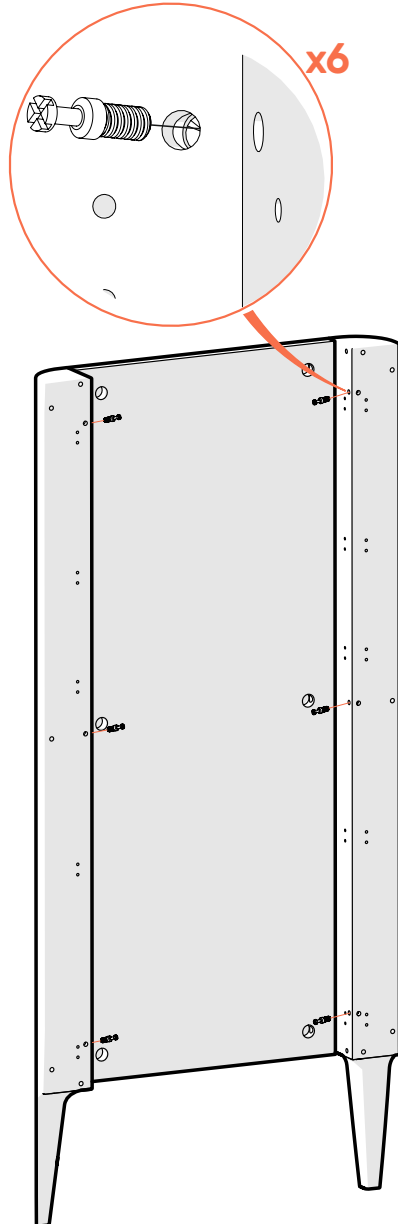


x6



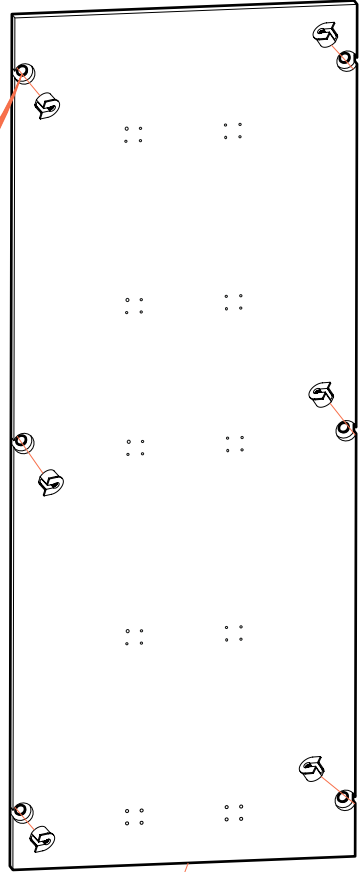
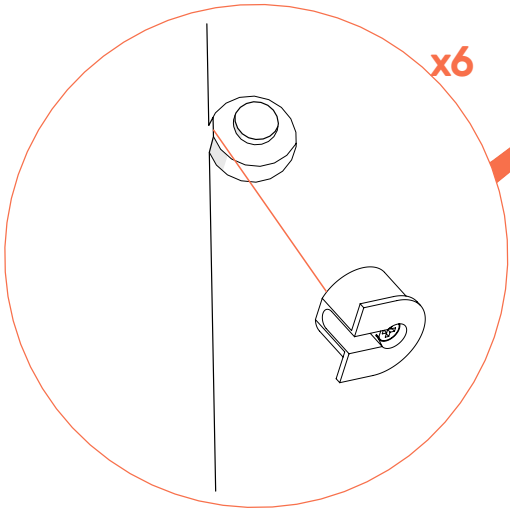
x6

2

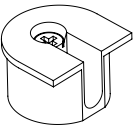


x6

3

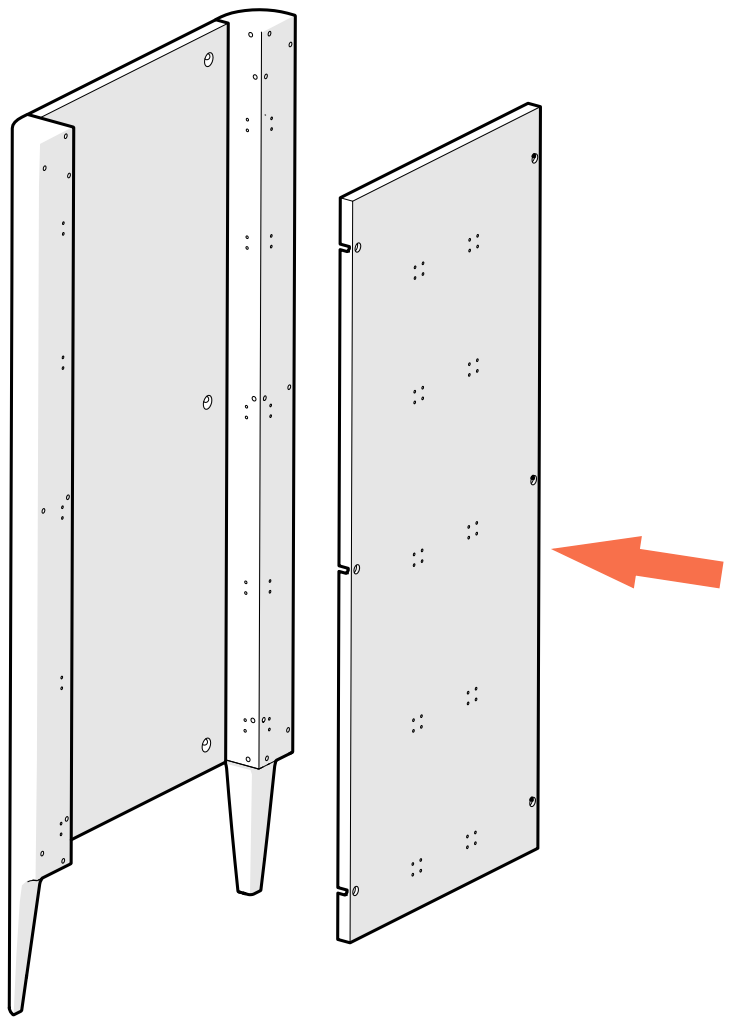


D

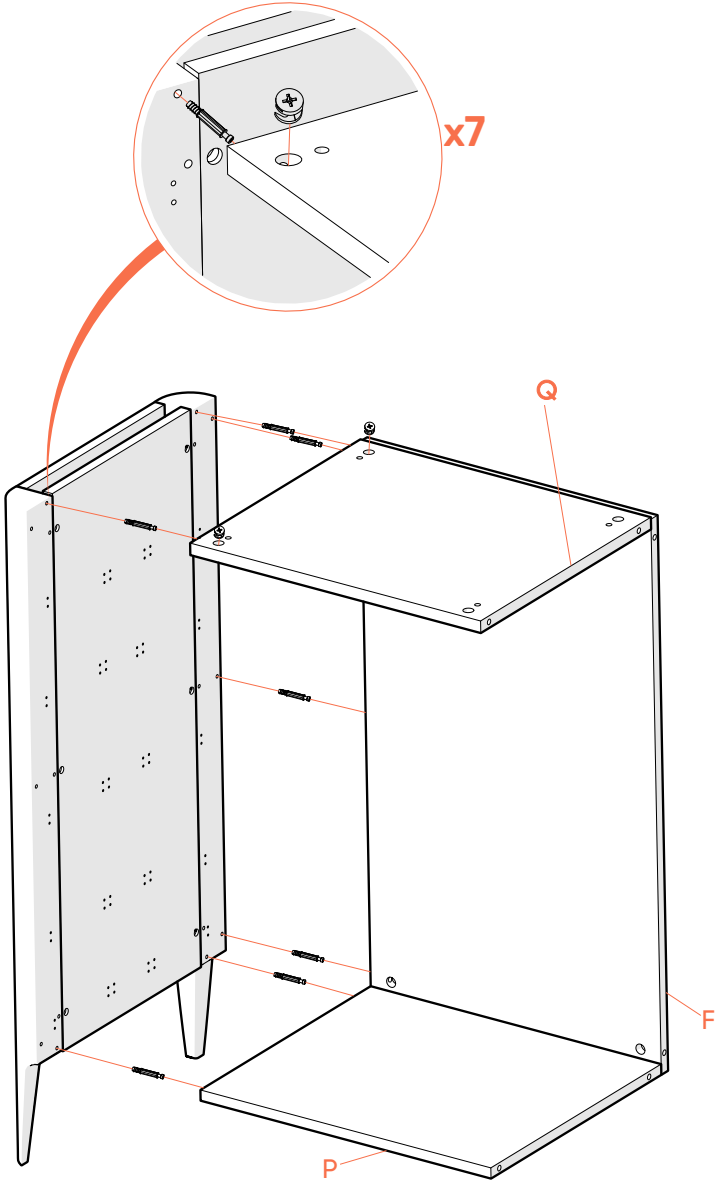
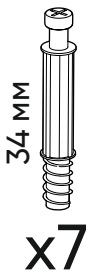


x6

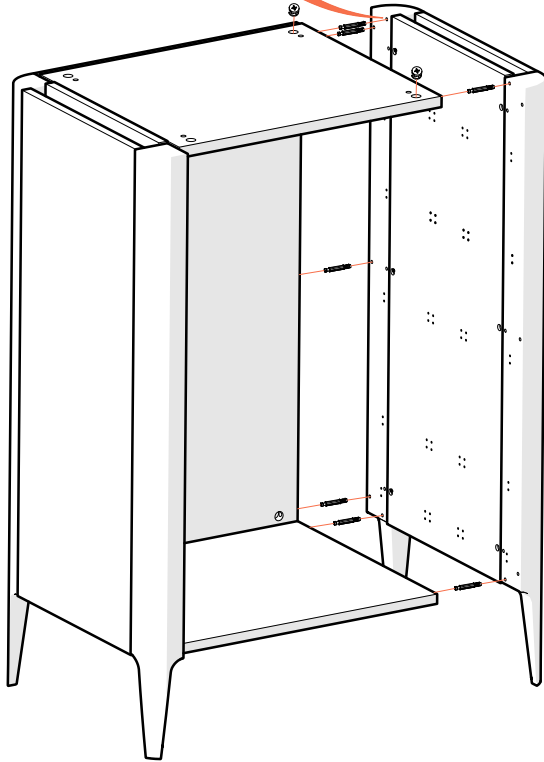
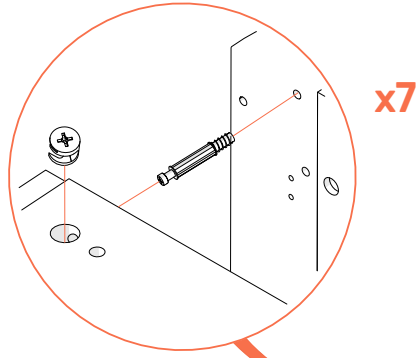
4



5

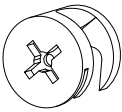


6



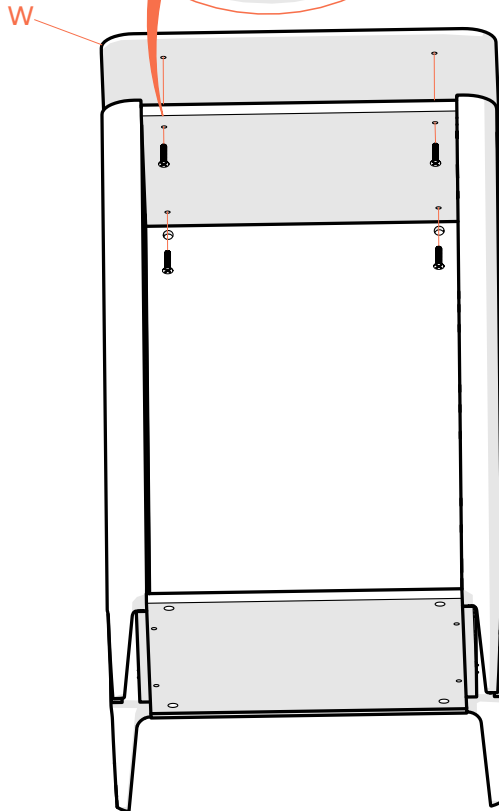
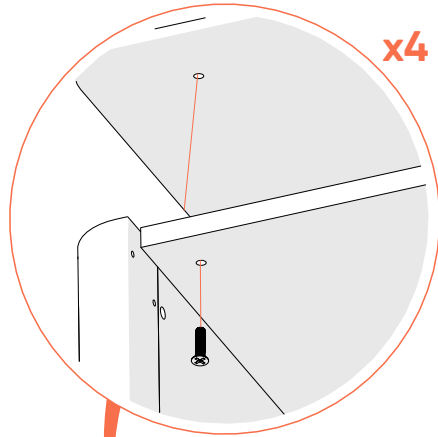
34 MM

x7

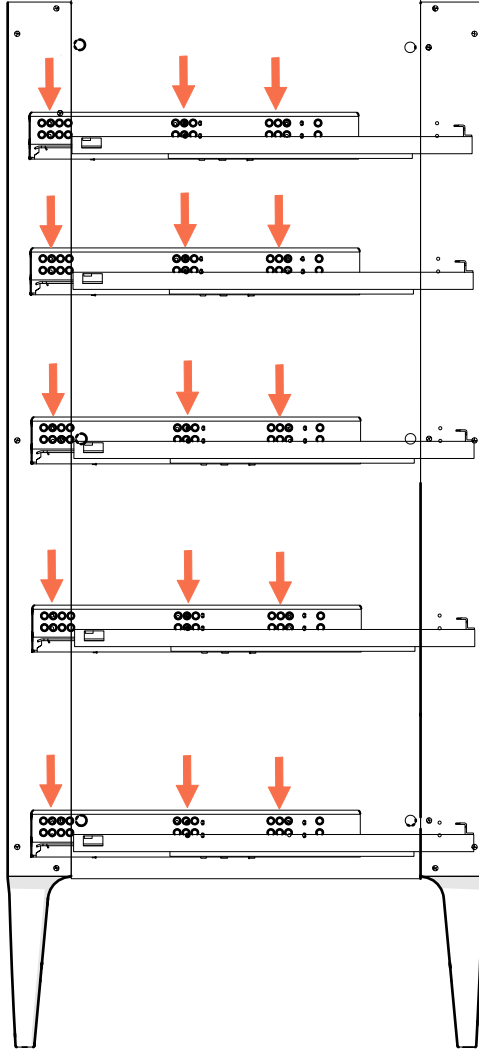


x7

7

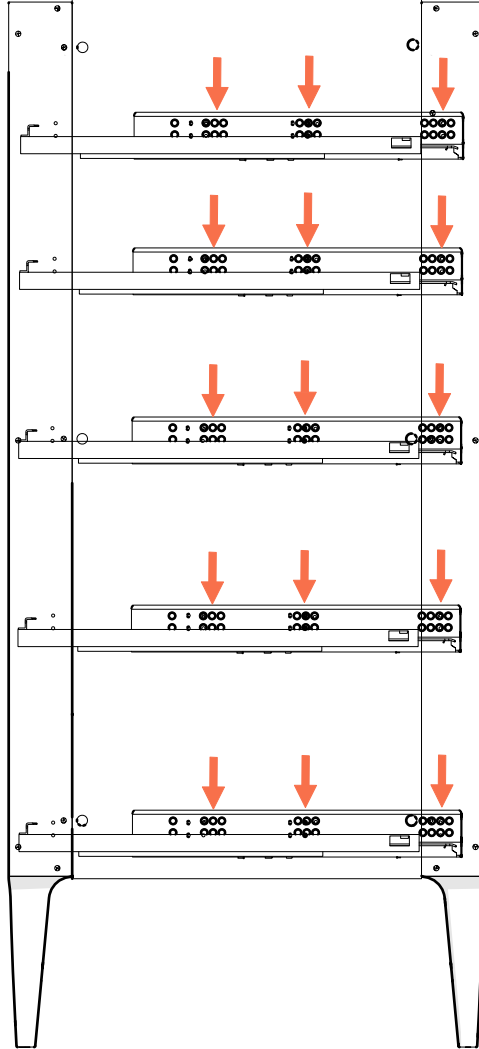


8



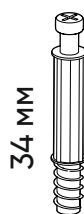
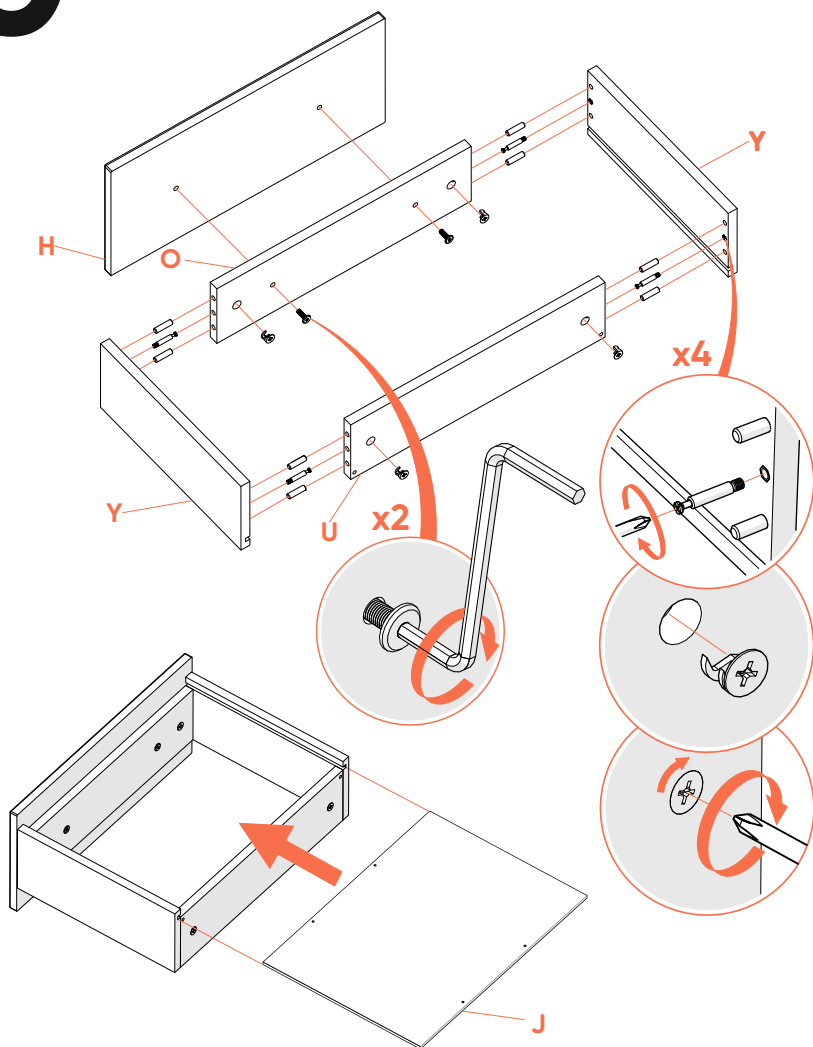
x15

9



x15

10



34 MM

x4



x4



M6x25

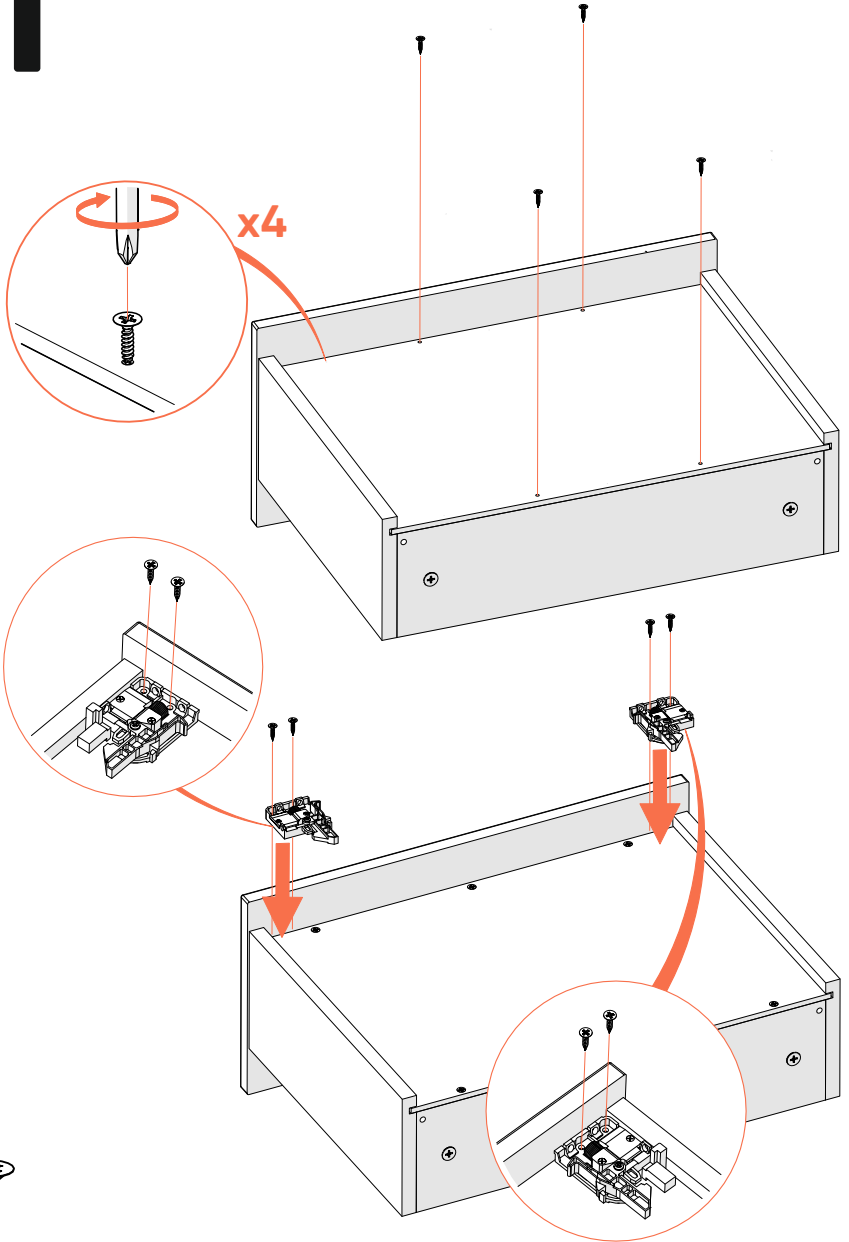
x2



8 x 30

x8

11



M3,5x15



x4

