

ellipse™ home

кровать одноярусная nord
кровать двухъярусная nord
кровать-чердак nord

инструкция по сборке и эксплуатации

СОДЕРЖАНИЕ:

инструкции по безопасности.	
рекомендации по эксплуатации и уходу	_____ стр.2
кровать одноярусная. последовательность сборки	_____ стр.3
кровать двухъярусная. последовательность сборки	_____ стр.3
кровать-чердак. последовательность сборки	_____ стр.4

**ВАЖНО СОХРАНИТЬ ДЛЯ ДАЛЬНЕЙШЕГО
ИСПОЛЬЗОВАНИЯ, ПРОЧТИТЕ ВНИМАТЕЛЬНО**

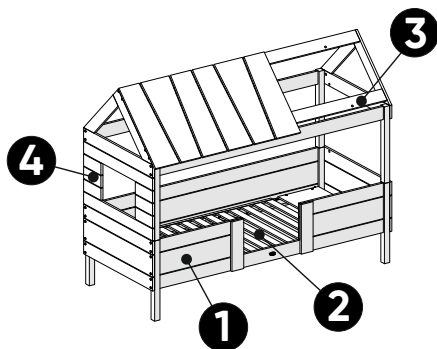
Инструкции по безопасности. Рекомендации по эксплуатации и уходу.

- Сборку кровати необходимо производить вдвоем.
- Пожалуйста, внимательно прочитайте и сохраните данную инструкцию.
- Последовательность сборки показана на примере кроватей с длиной матраса 2 метра(L). Принцип сборки кроватей с длиной матраса 1,6 метра(M) аналогичный.
- На страницах 3, 4 показана последовательность сборки различных конфигураций кроватей и ссылки на страницы на которых детально показана сборка соответствующих узлов.
- Для простоты сборки на деталях есть наклейки с артикулами детали (например: АТН/04). Соответствующий артикул указан в инструкции, в шаге, где используется деталь.
- Периодически проверяйте крепежные узлы и все компоненты на предмет повреждений.
- Не используйте кровать если какие либо компоненты сломаны или отсутствуют.
- Чтобы уменьшить риск травмирования детей – устанавливайте кровать на расстоянии не более 75 мм, или ставьте кровать на расстоянии больше чем 230 мм от стены.
- Не позволяйте детям моложе 6 лет пользоваться верхним ярусом.
- Не позволяйте детям прыгать на кровати.
- Всегда используйте лестницу для того чтобы залезть на второй ярус или слезть со второго яруса.
- Рекомендуемые размеры матрасов для кроватей 2000x800 мм (для кровати L), 1600x800 мм (для кровати M).
- Мебель должна эксплуатироваться в сухих и теплых помещениях при температуре воздуха не ниже +10 С и не выше +40 С и при относительной влажности не выше 55%.
- Кровать должна быть защищена от попадания прямых солнечных лучей, кровать не следует размещать вблизи отопительных приборов.
- Поверхность мебели следует оберегать от попадания влаги.
- Недопустимо соприкосновение покрытия с горячими предметами и кипящей водой, а также с жидкостями, растворяющими лакокрасочные пленки (спирт, бензин, ацетон, и пр.).
- Уход за мебелью надлежит осуществлять с применением только специально предназначенных для этих целей чистящих средств. Пыль следует удалять сухой и мягкой тканью.

кровать одноярусная nord

последовательность сборки:

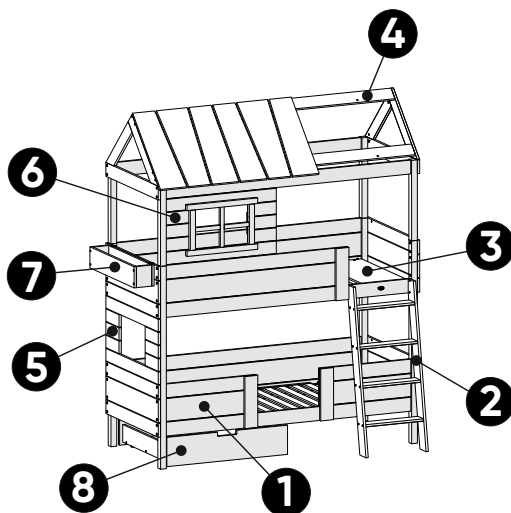
1. Каркас. Стр. 9
2. Донышко. Стр.10
3. Крыша. Стр.11-16
4. Панель-окно. Стр.17-18
5. Ящик. Стр.28-31



кровать двухъярусная nord

последовательность сборки:

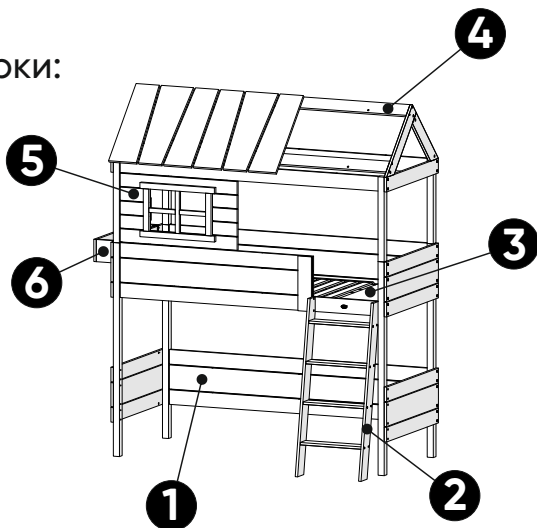
1. Каркас. Стр. 21
2. Лестница. Стр. 22
3. Донышко. Стр. 23
4. Крыша.
Стр. 11-12, 24, 14-16
5. Панель-окно. Стр. 17-18
6. Панель-окно спереди.
Стр. 17, 18, 25, 26
7. Ящик подвесной.
Стр. 32, 33
8. Ящик. Стр. 28-31



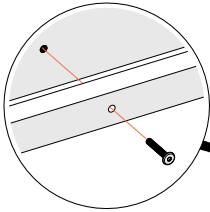
кровать-чердак nord

последовательность сборки:

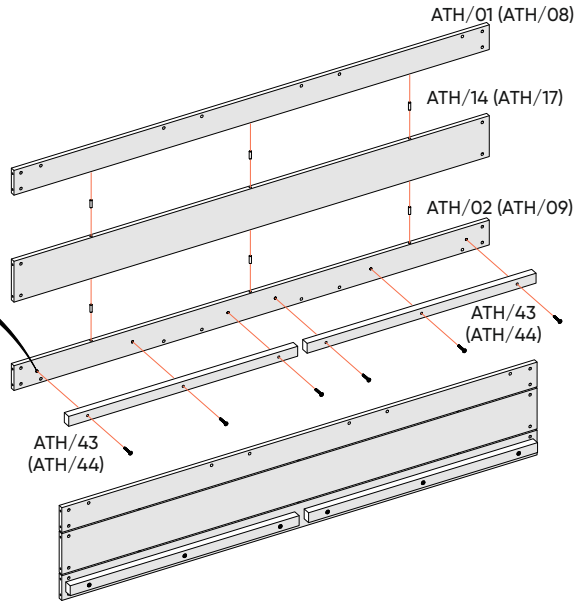
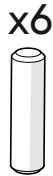
1. Каркас. Стр. 27
2. Лестница. Стр. 22
3. Донышко. Стр. 23
4. Крыша.
5. Панель-окно спереди.
Стр. 11-12, 24, 14-16
6. Ящик подвесной.
Стр. 17, 18, 25, 26



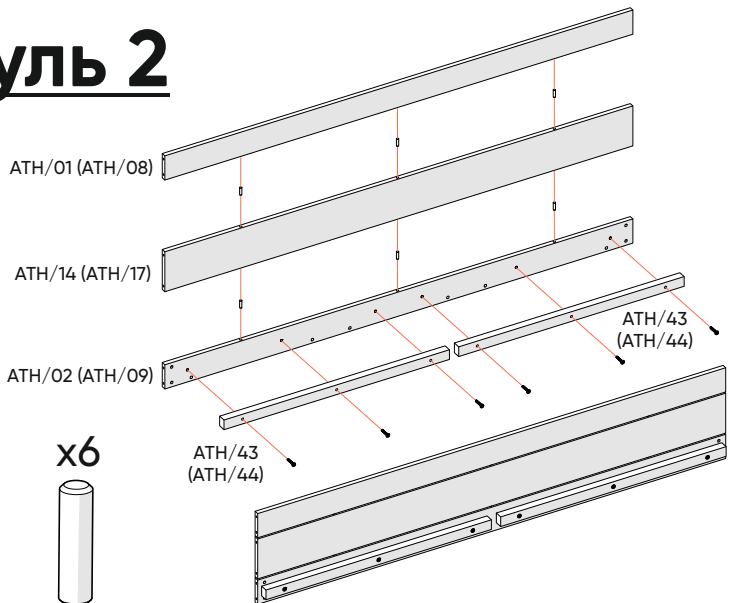
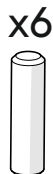
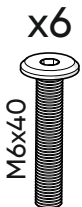
модуль 1



6x

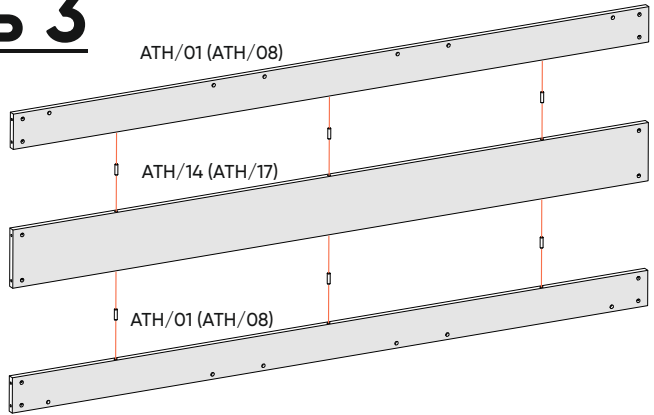


модуль 2

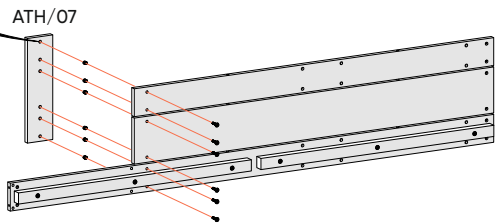
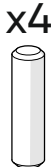
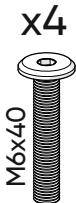
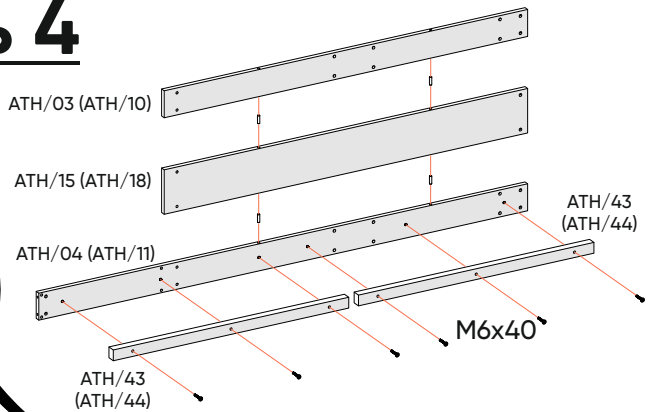
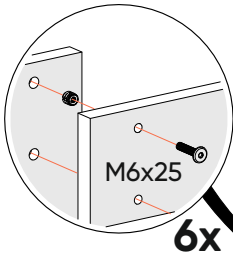


модуль 3

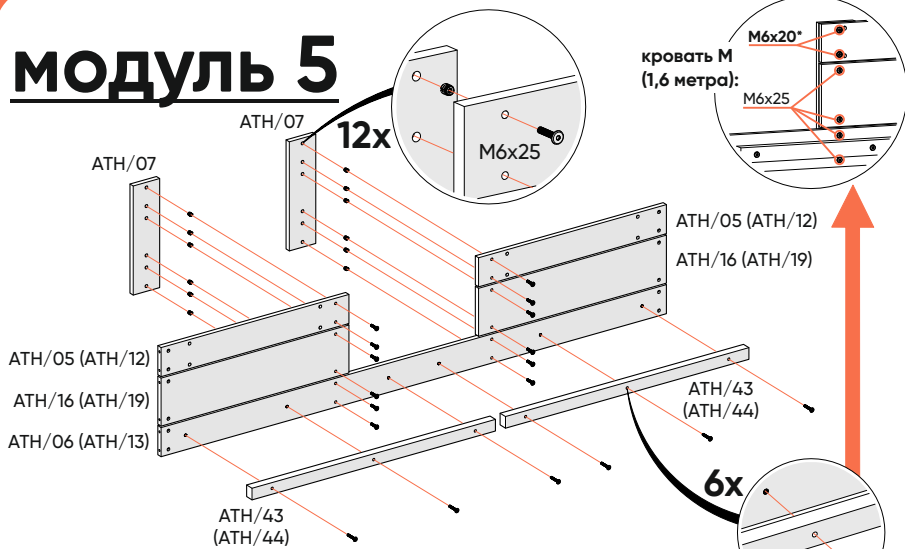
x6



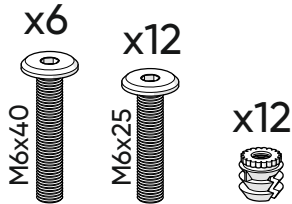
модуль 4



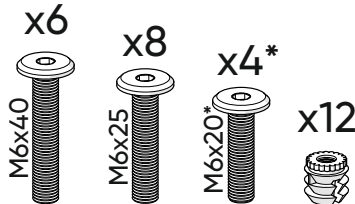
модуль 5



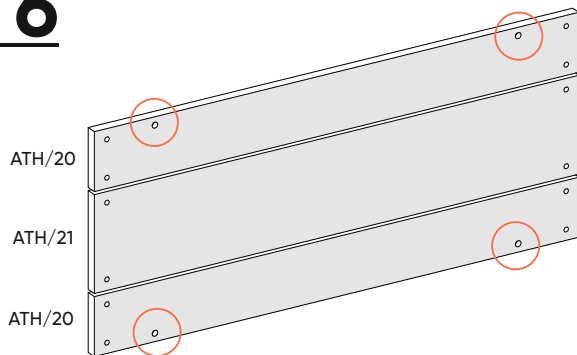
для кровати L (2 метра):



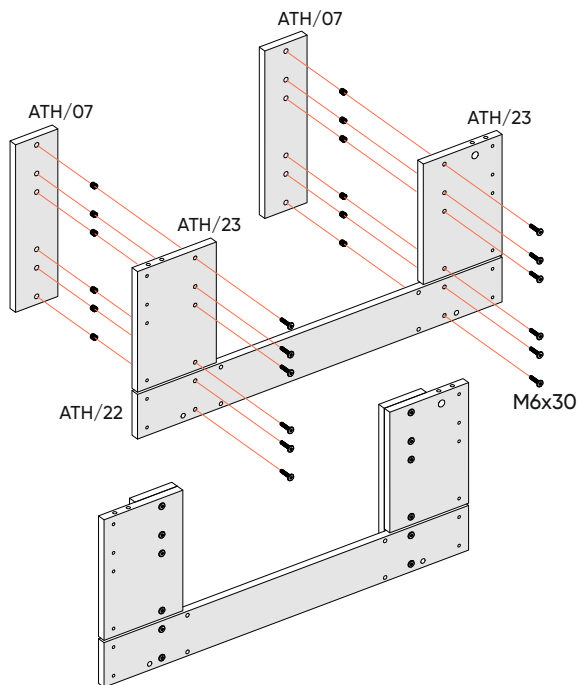
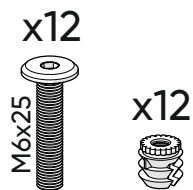
для кровати М (1,6 метра):



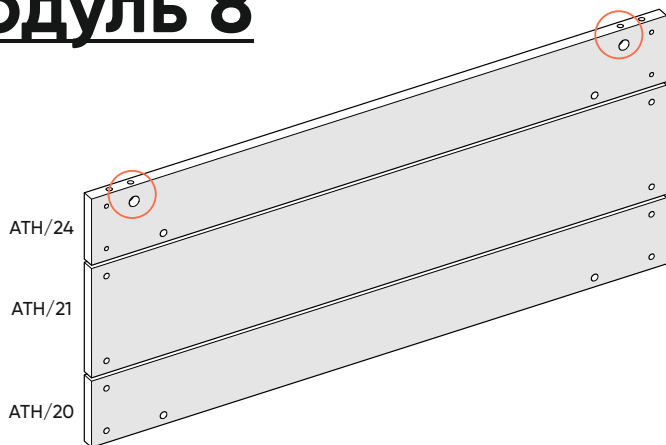
модуль 6



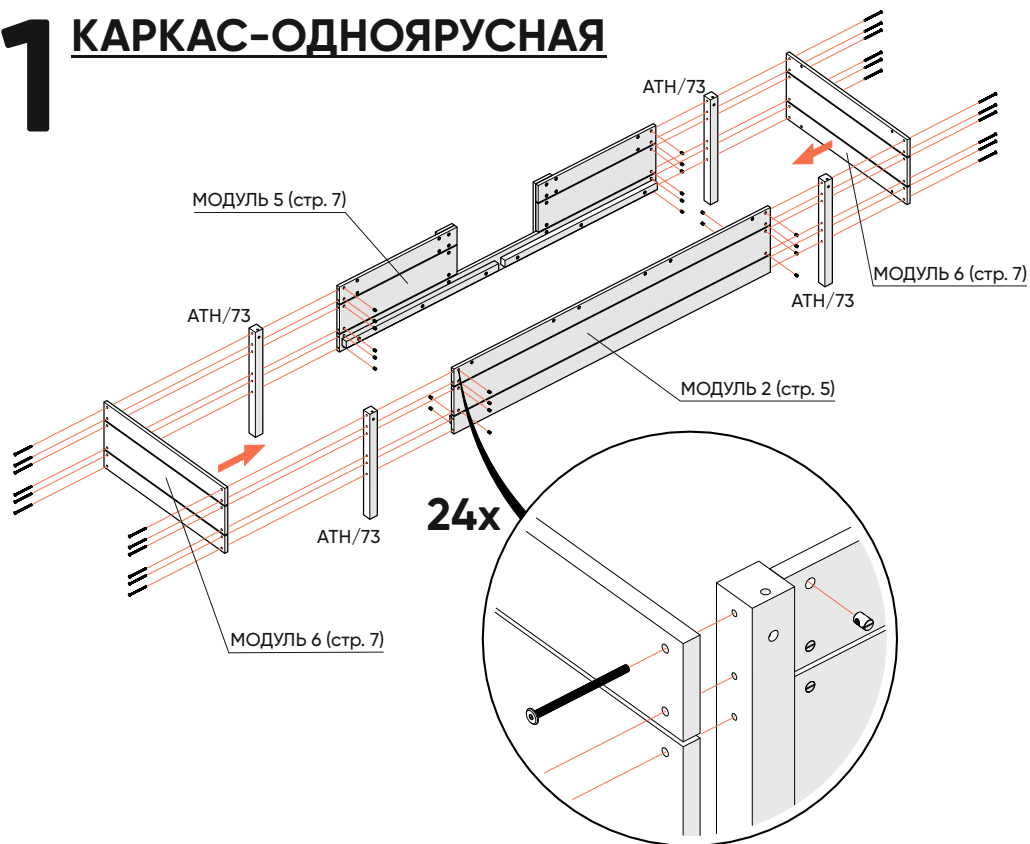
модуль 7



модуль 8



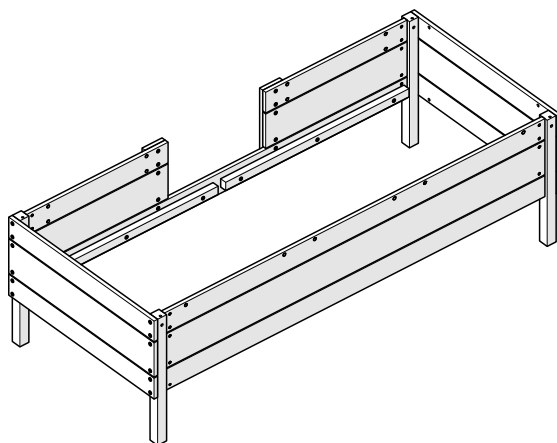
1 КАРКАС-ОДНОЯРУСНАЯ



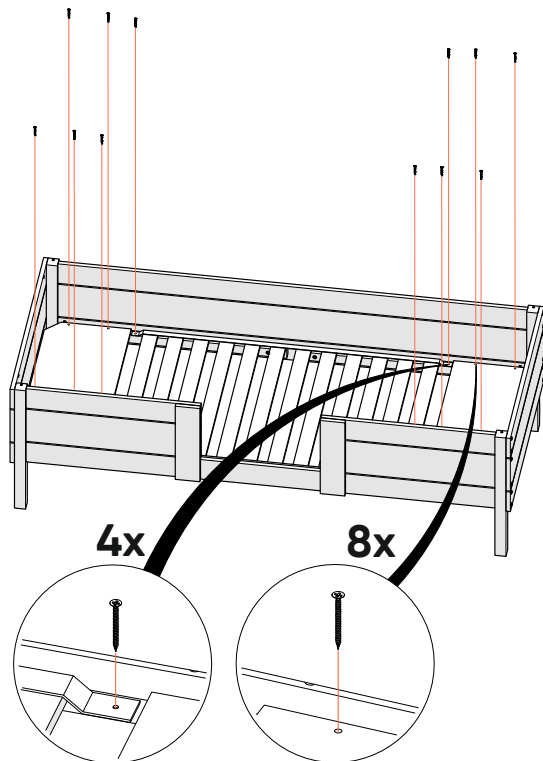
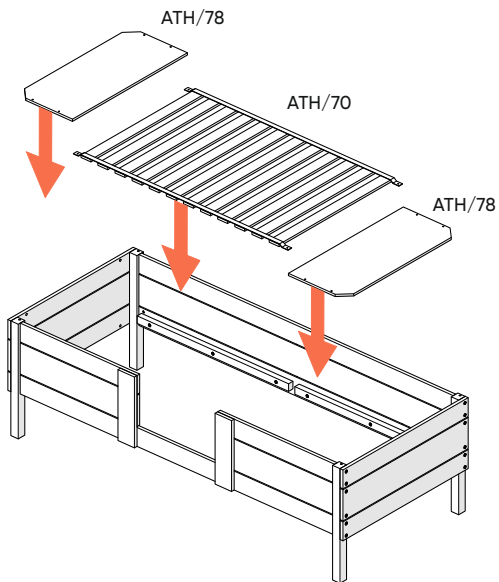
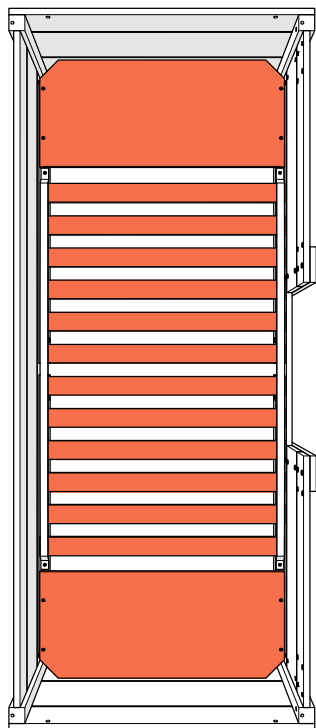
x24



x24



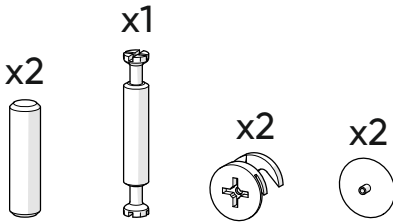
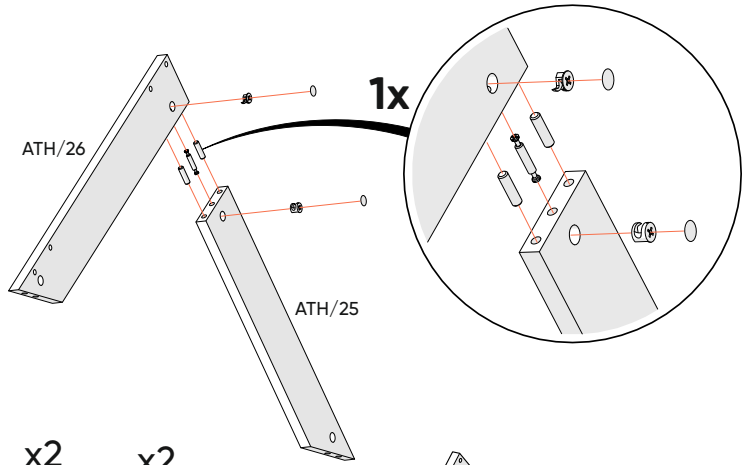
1 ДОНЫШКО



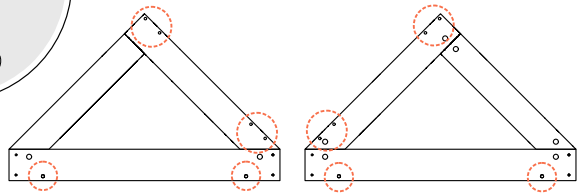
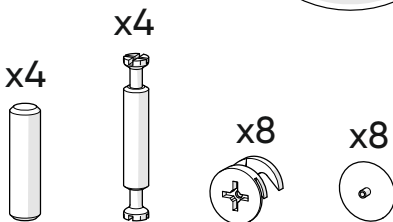
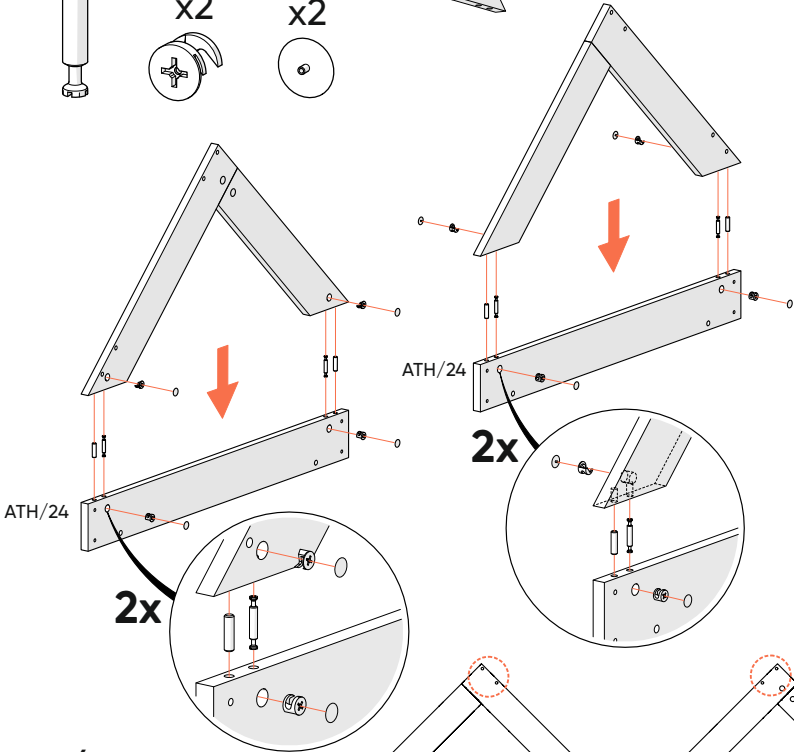
x12



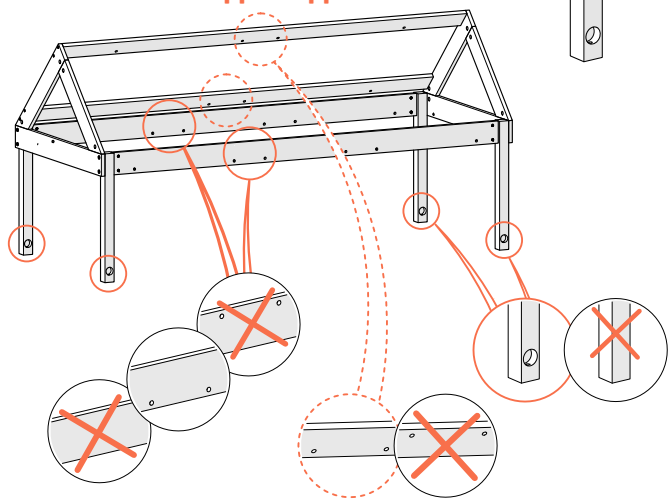
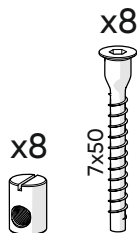
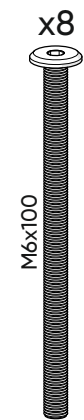
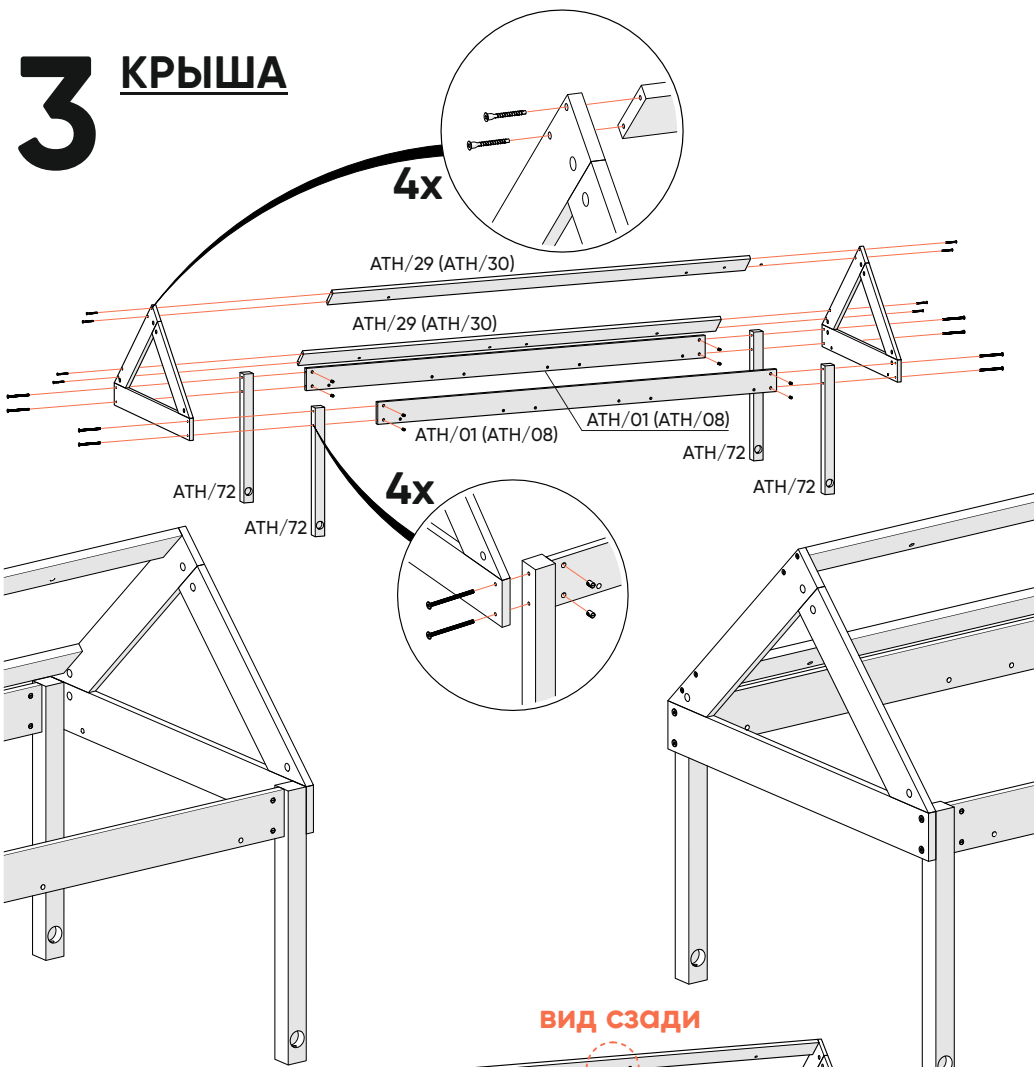
1 КРЫША



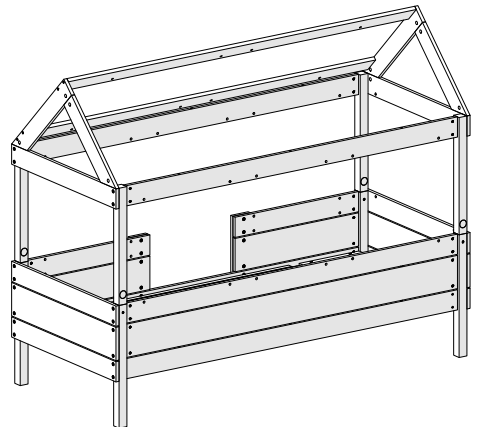
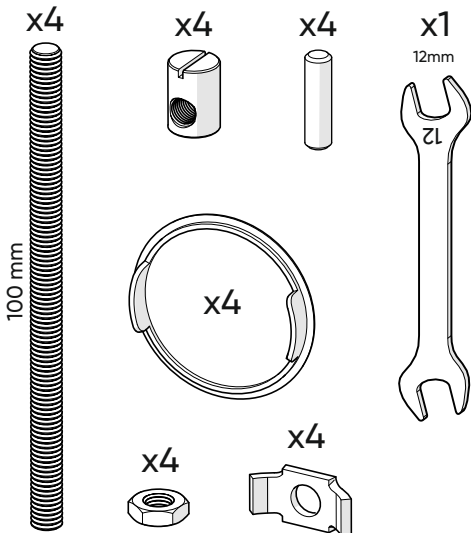
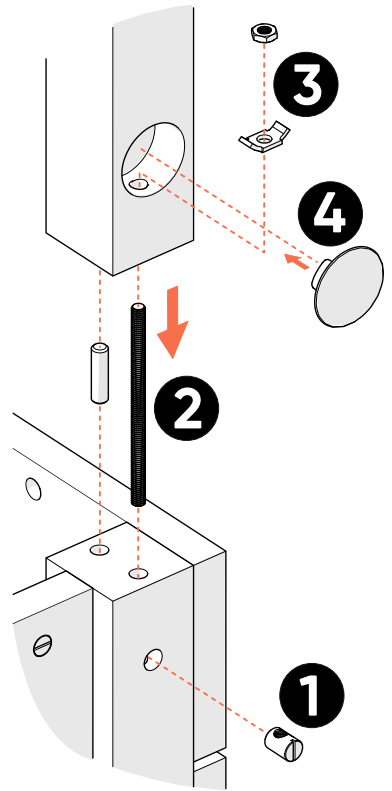
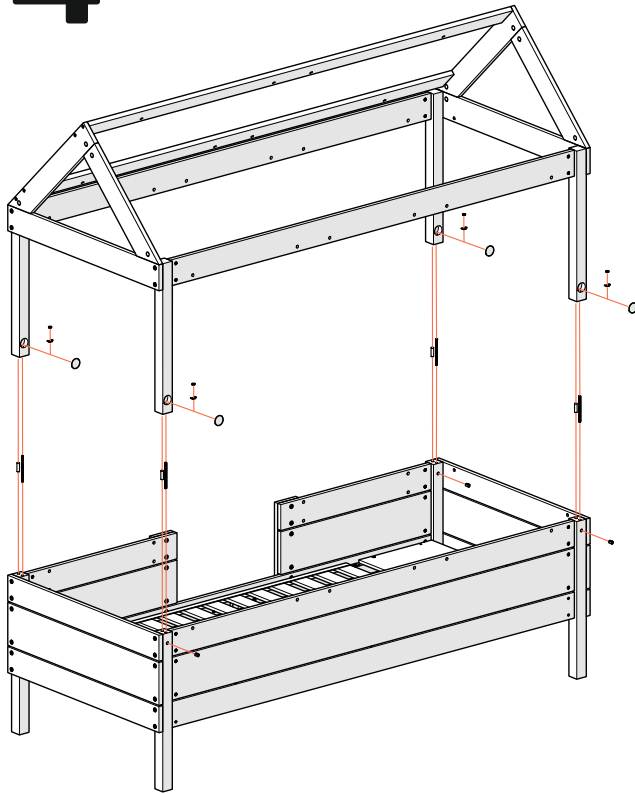
2



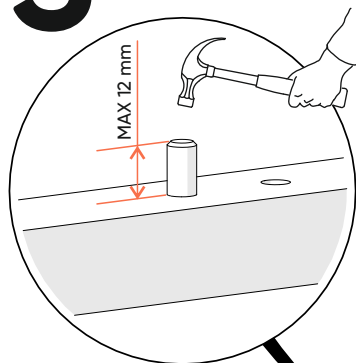
3 КРЫША



4 КРЫША

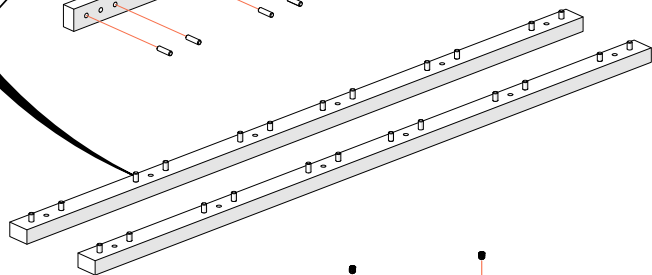
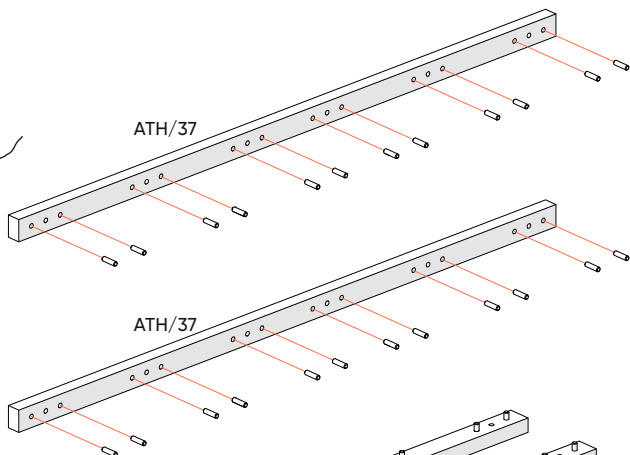


5 КРЫША

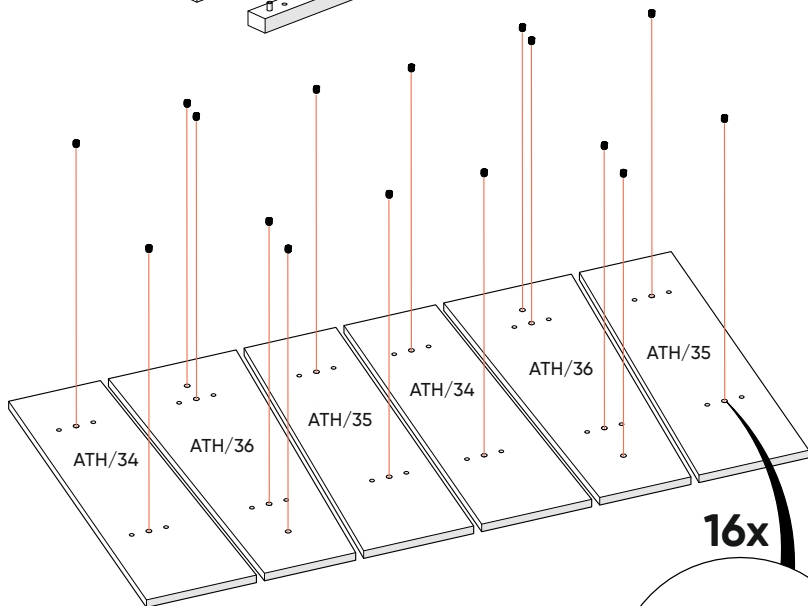


x24

24x

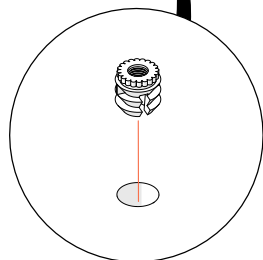


6



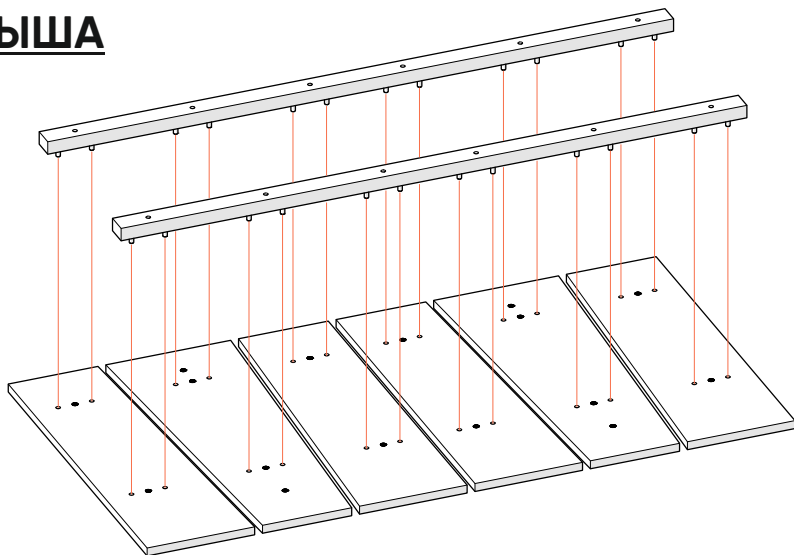
16x

x16

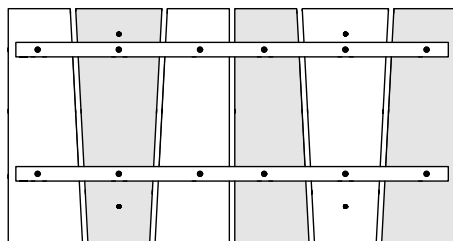


7

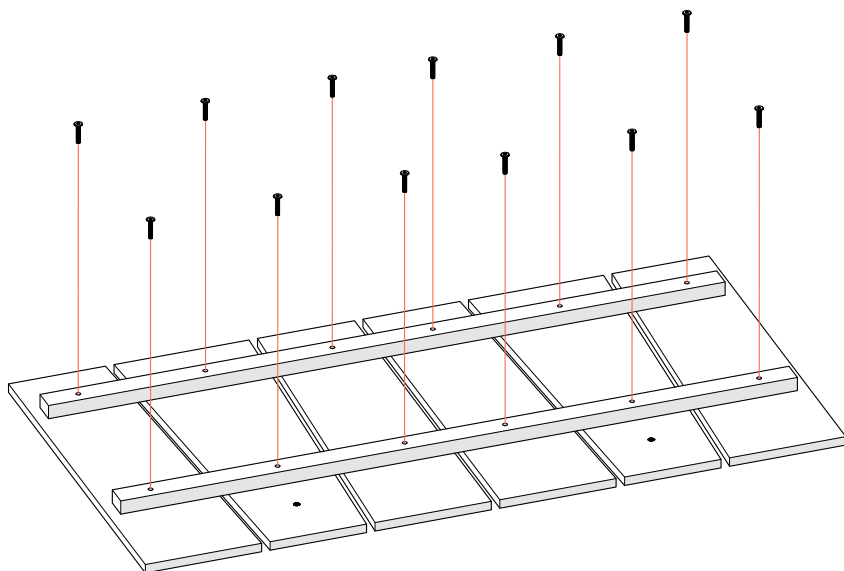
КРЫША



крыша NORD M:
крыша NORD L:



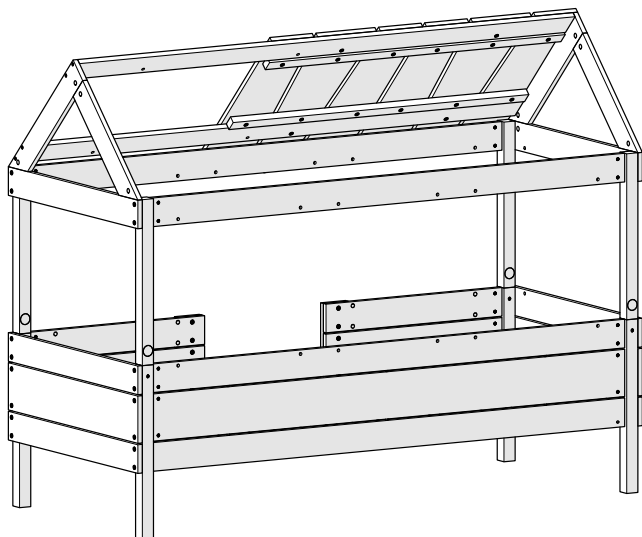
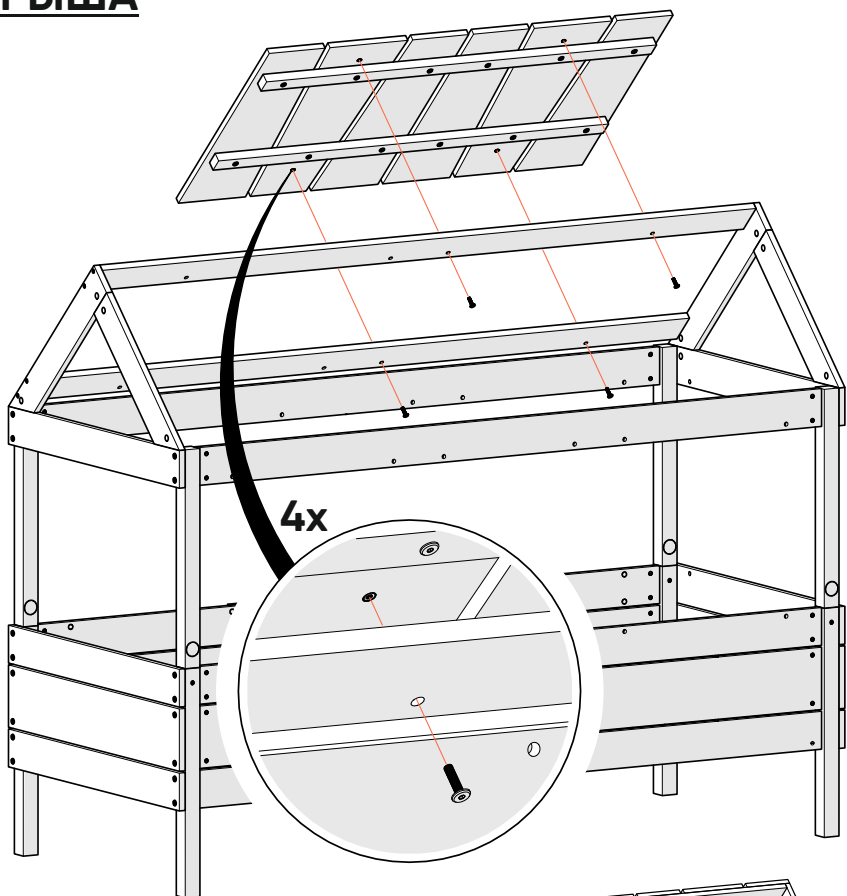
8



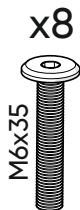
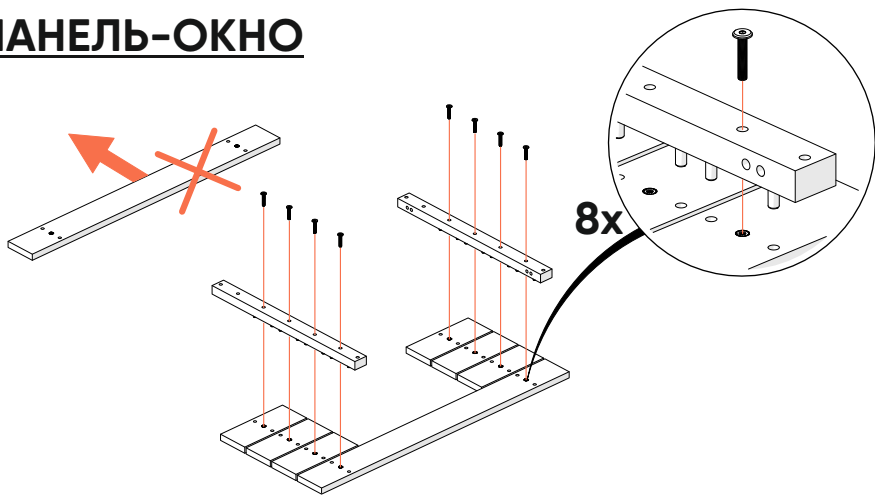
x12



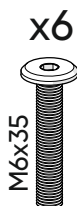
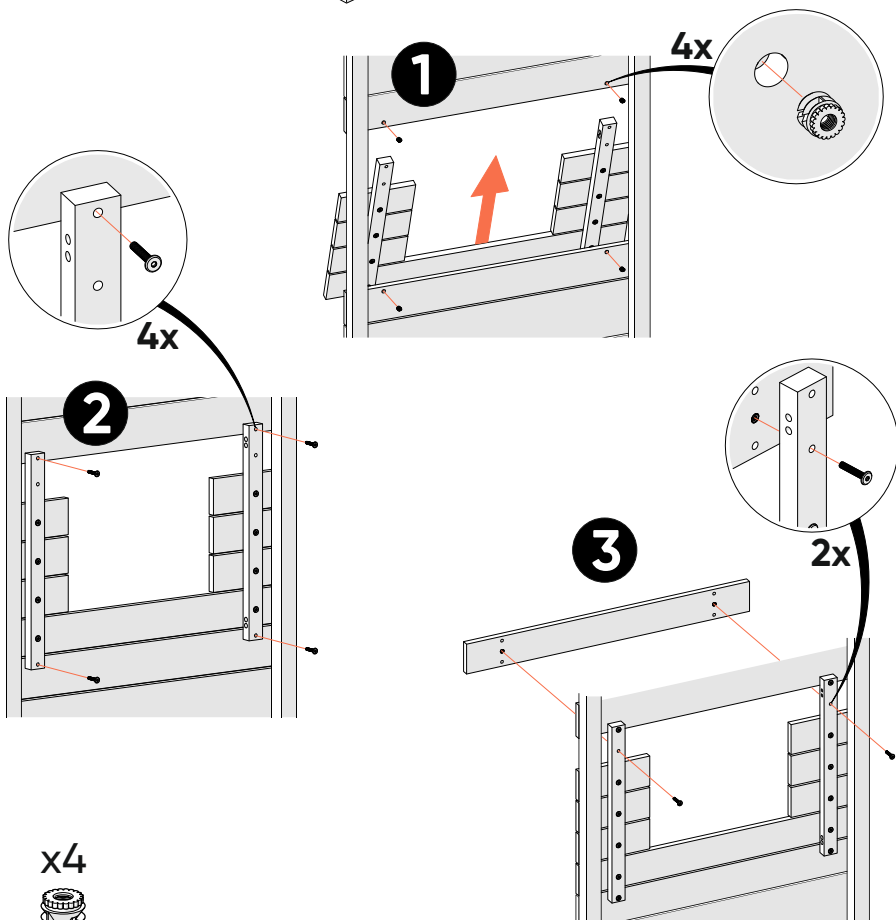
9 КРЫША



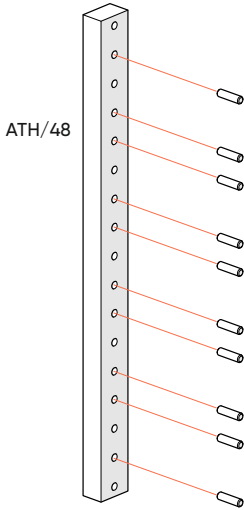
3 ПАНЕЛЬ-ОКНО



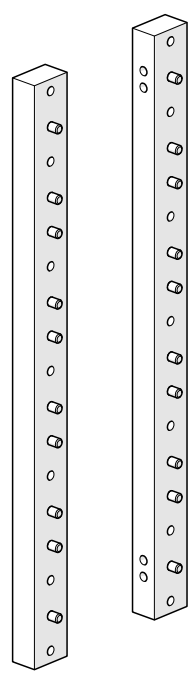
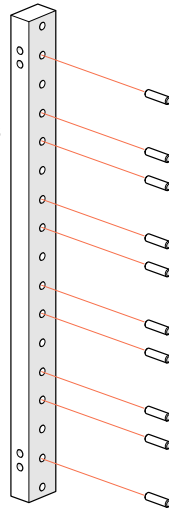
4



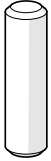
1 ПАНЕЛЬ ГЛУХАЯ



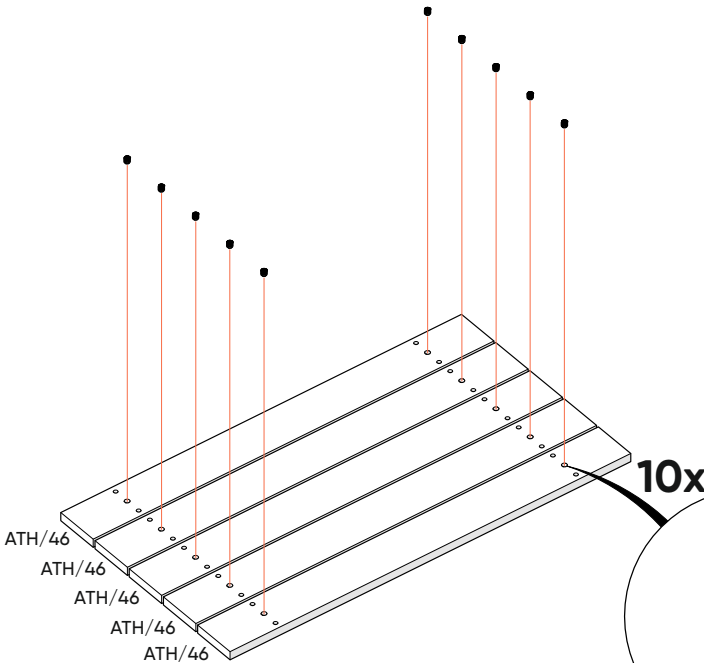
ATH/48



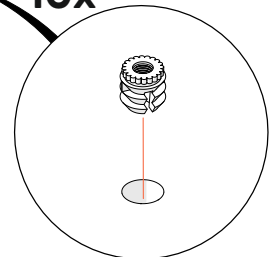
x20



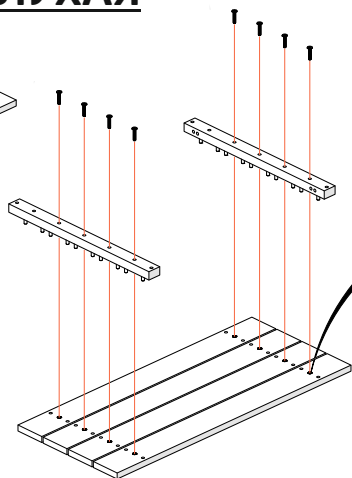
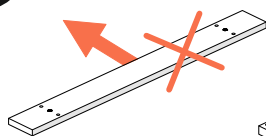
2



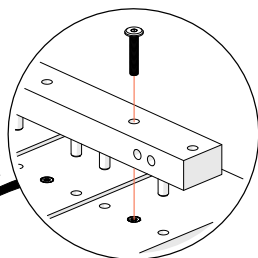
x10



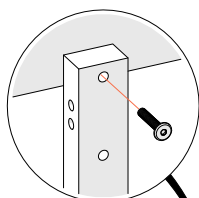
3 ПАНЕЛЬ ГЛУХАЯ



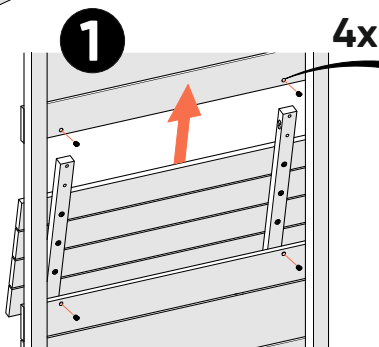
8x



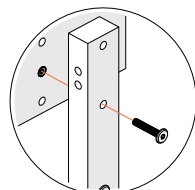
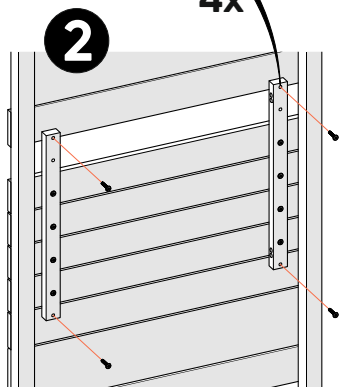
4



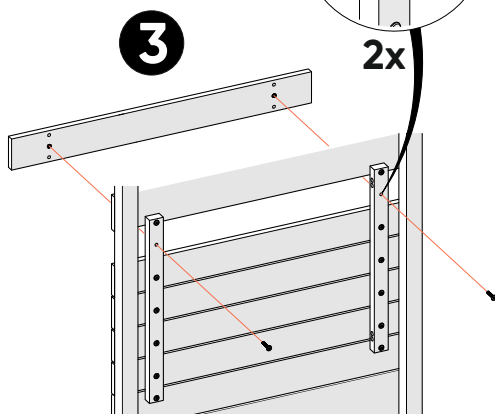
4x



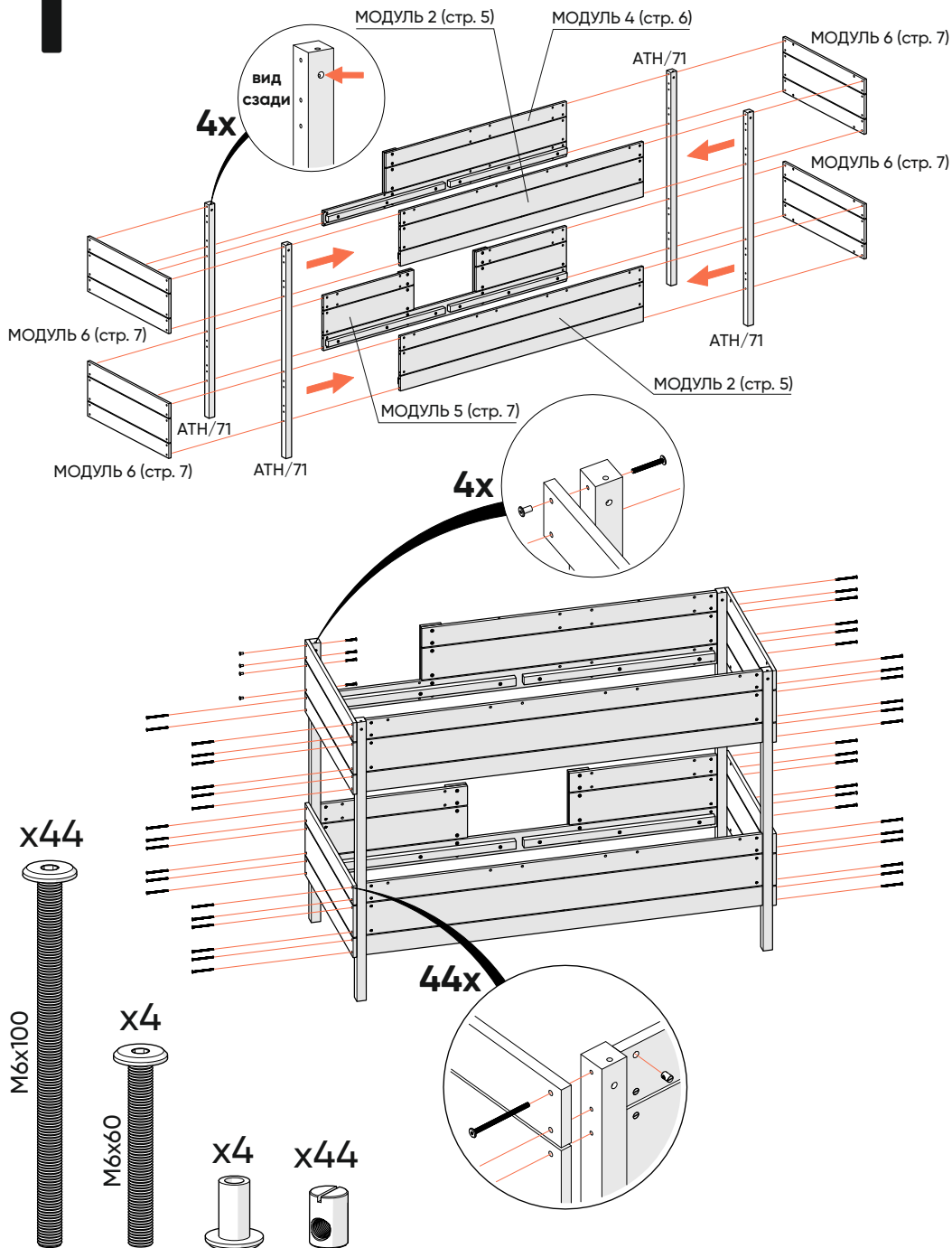
4x



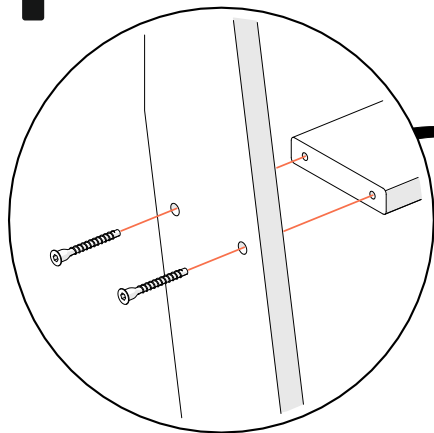
2x



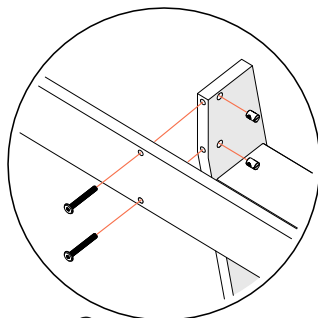
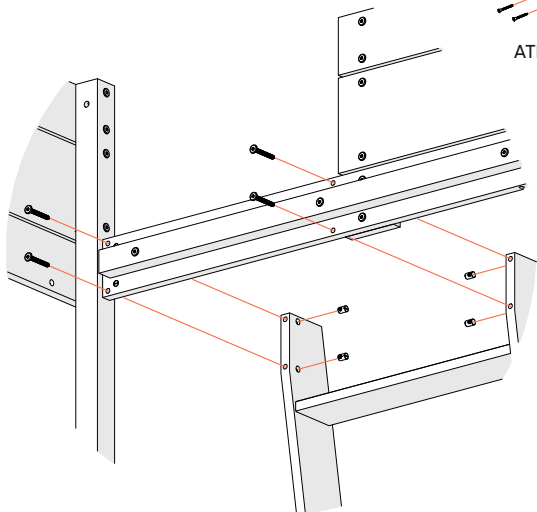
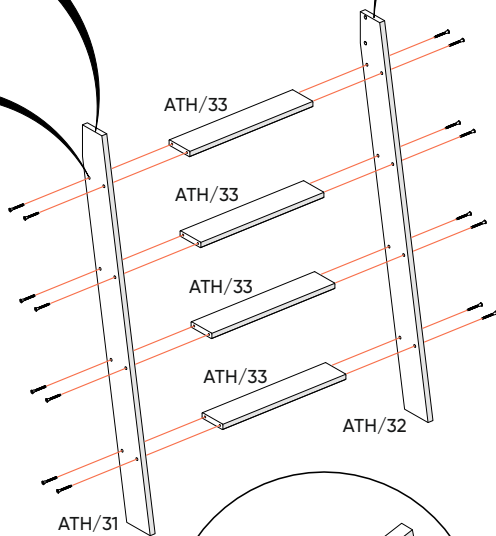
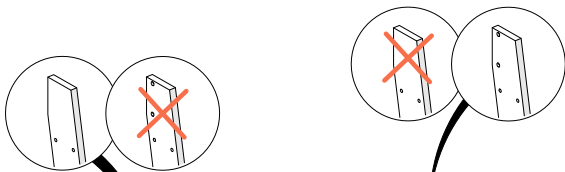
1 КАРКАС. ДВУХъяРУСНАЯ



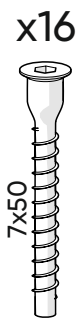
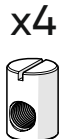
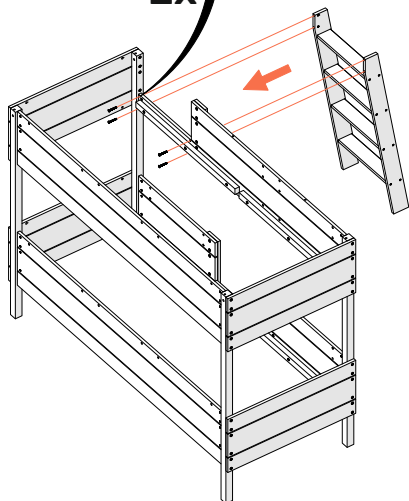
1 ЛЕСТНИЦА



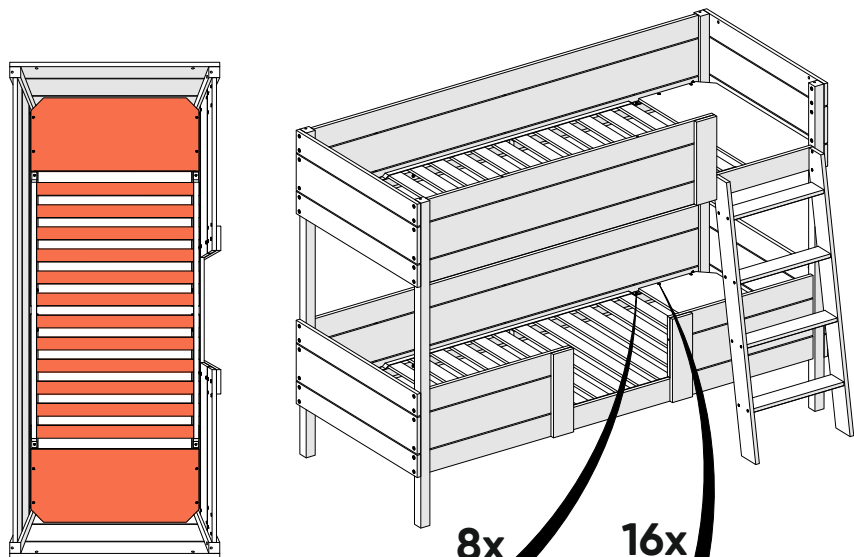
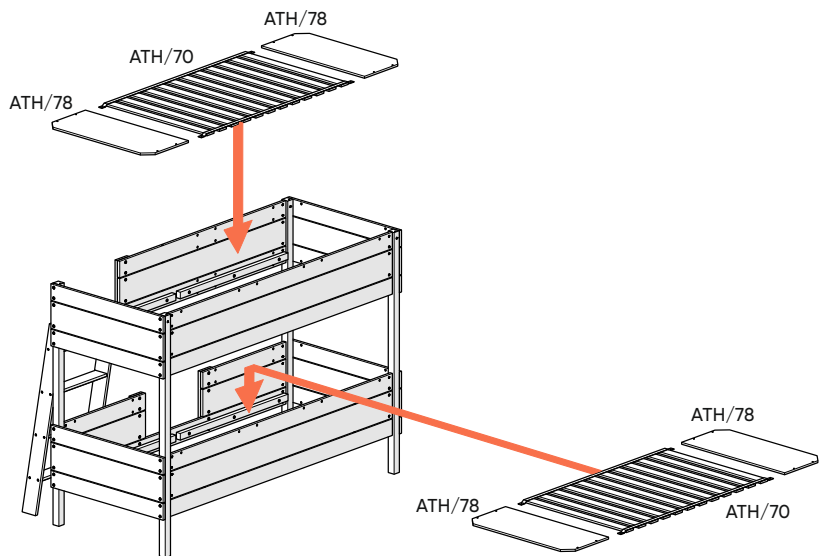
8x



2x



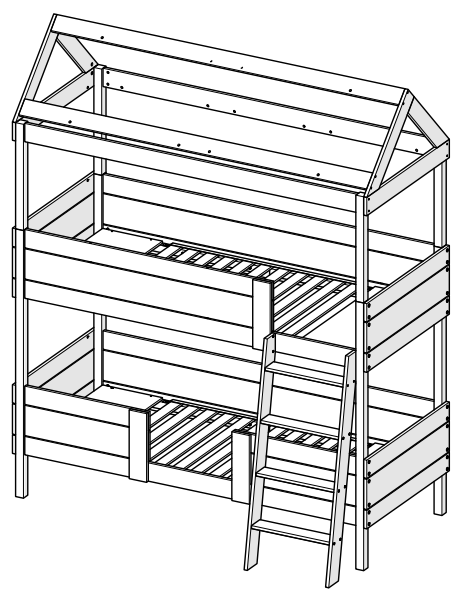
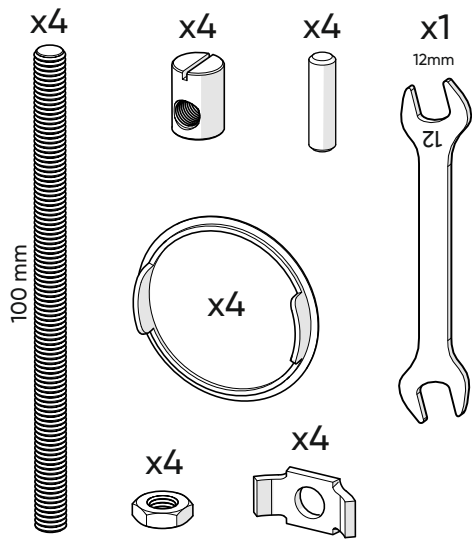
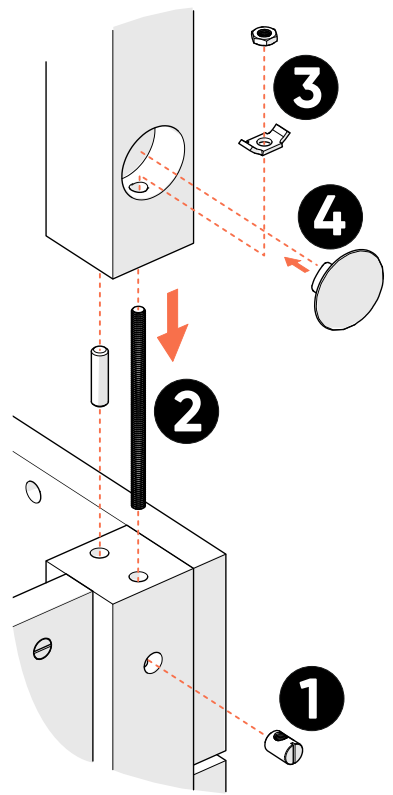
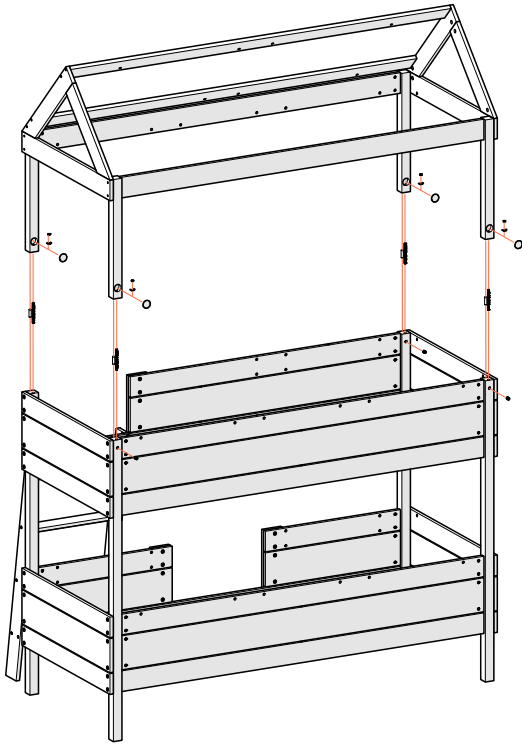
1 ДОНЫШКО ДВУХЪЯРУСНАЯ



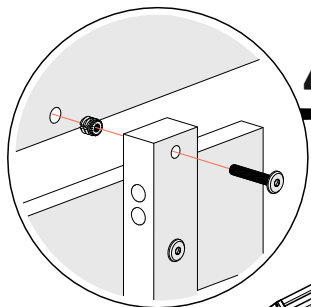
x24



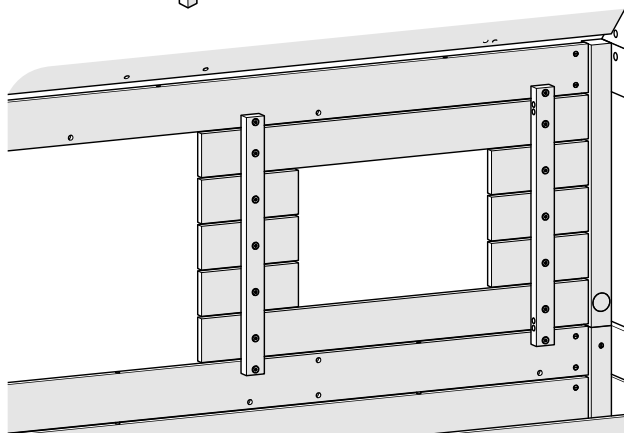
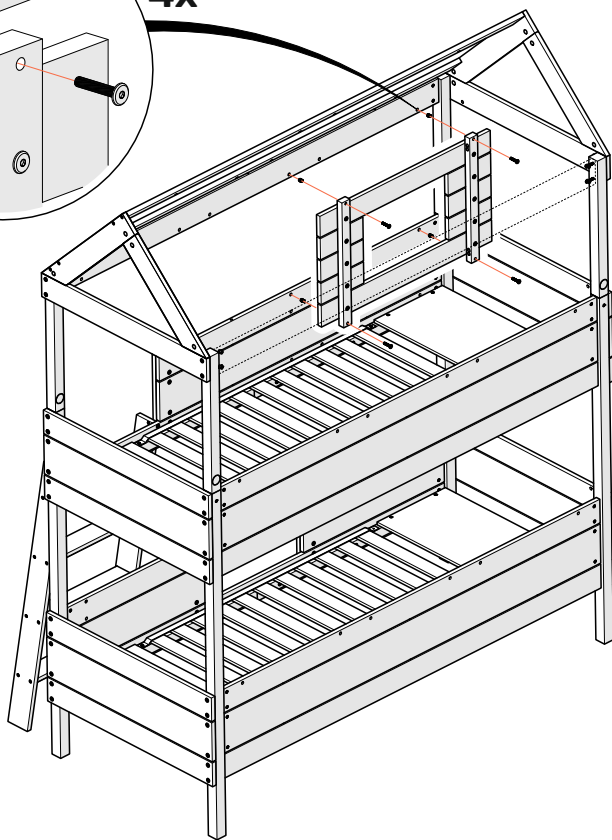
1 КРЫША ДВУХъяРУСНАЯ



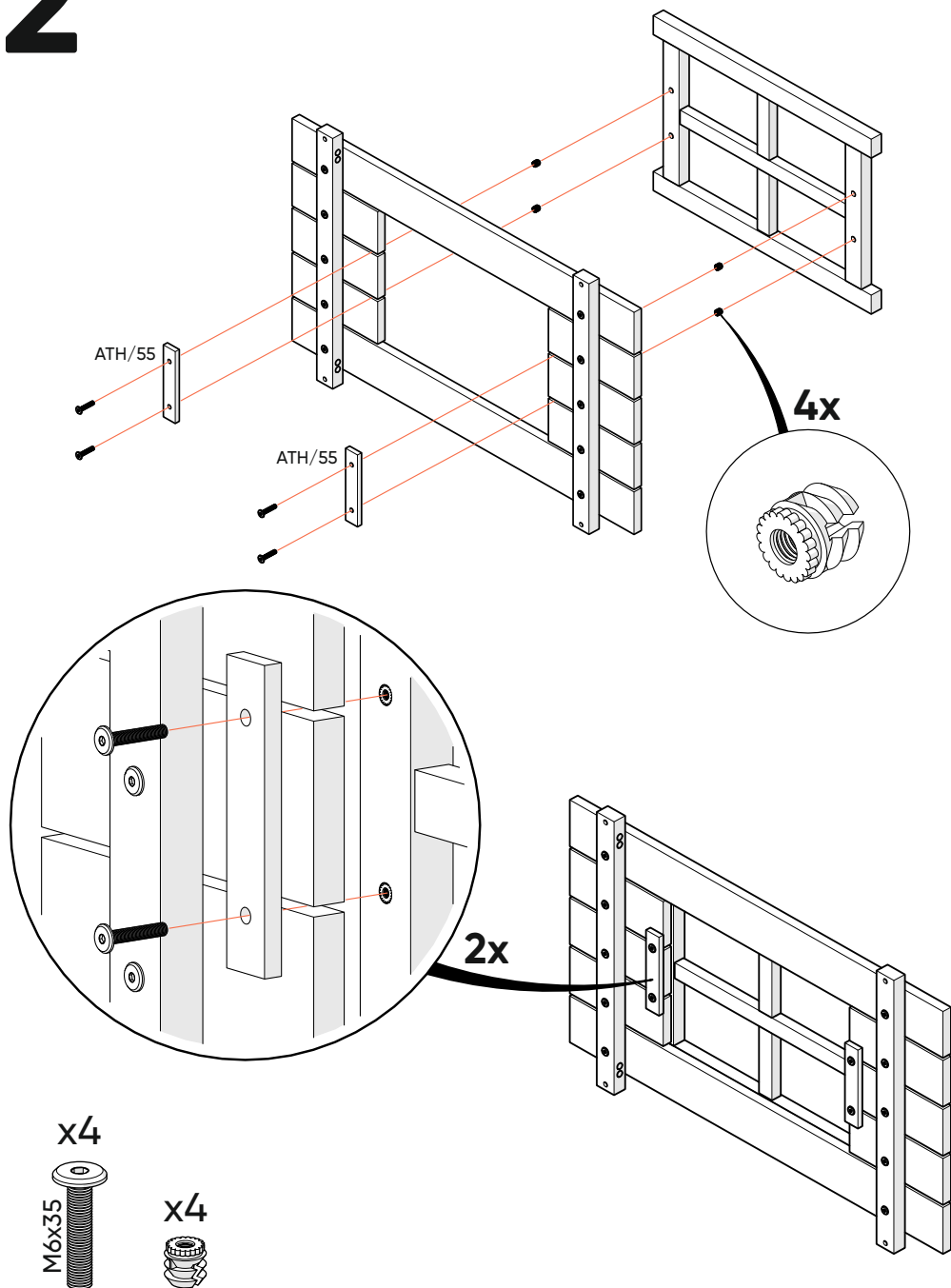
1 ПАНЕЛЬ-ОКНО СПЕРЕДИ



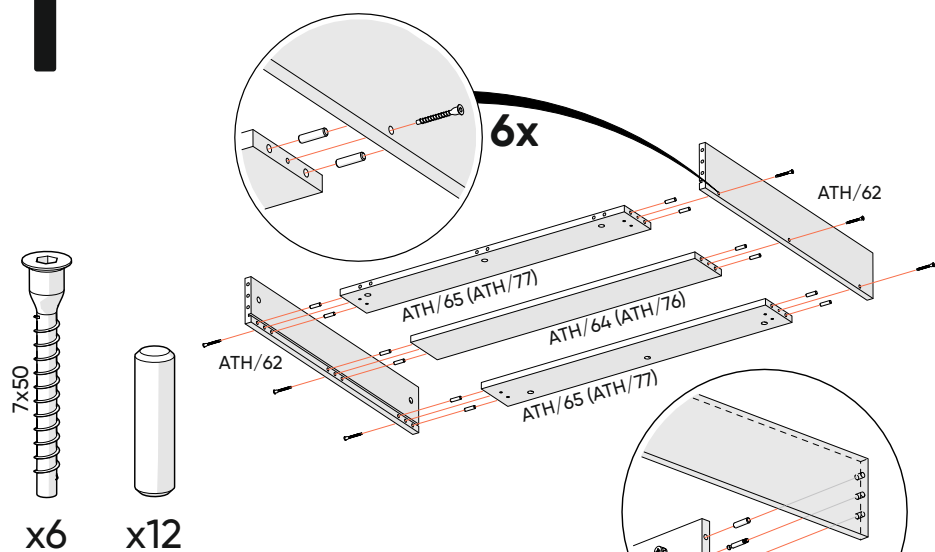
4x



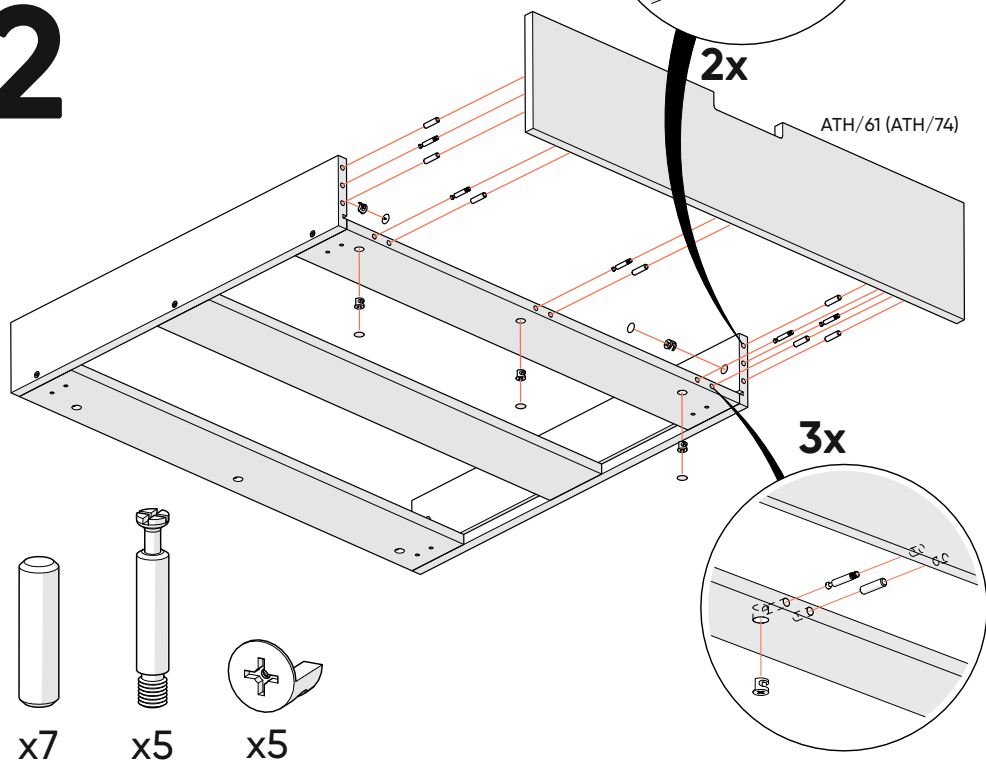
2 ПАНЕЛЬ-ОКНО СПЕРЕДИ



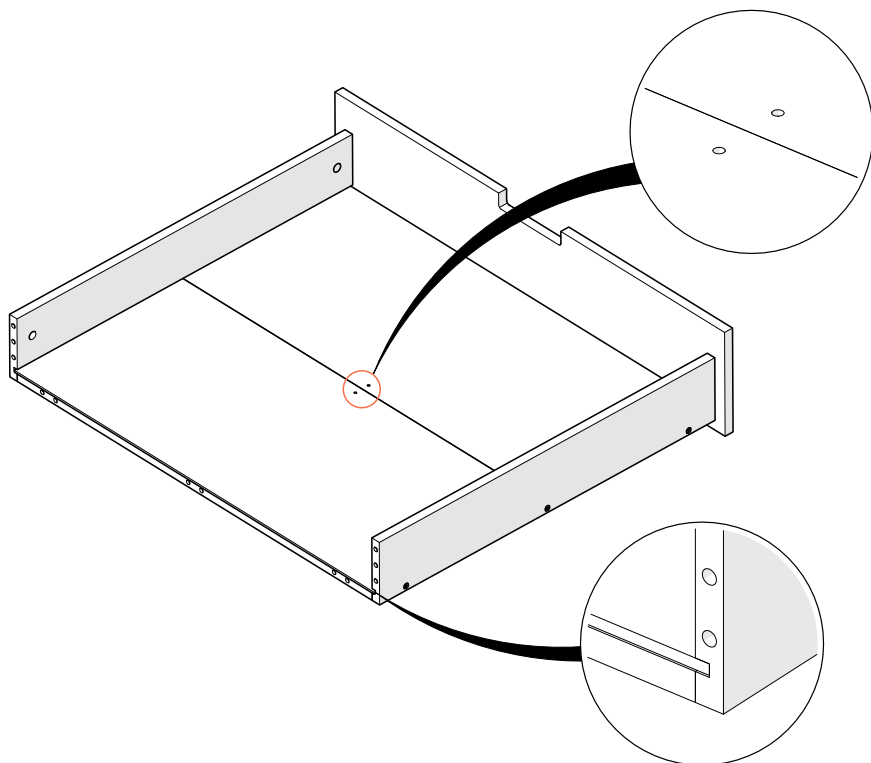
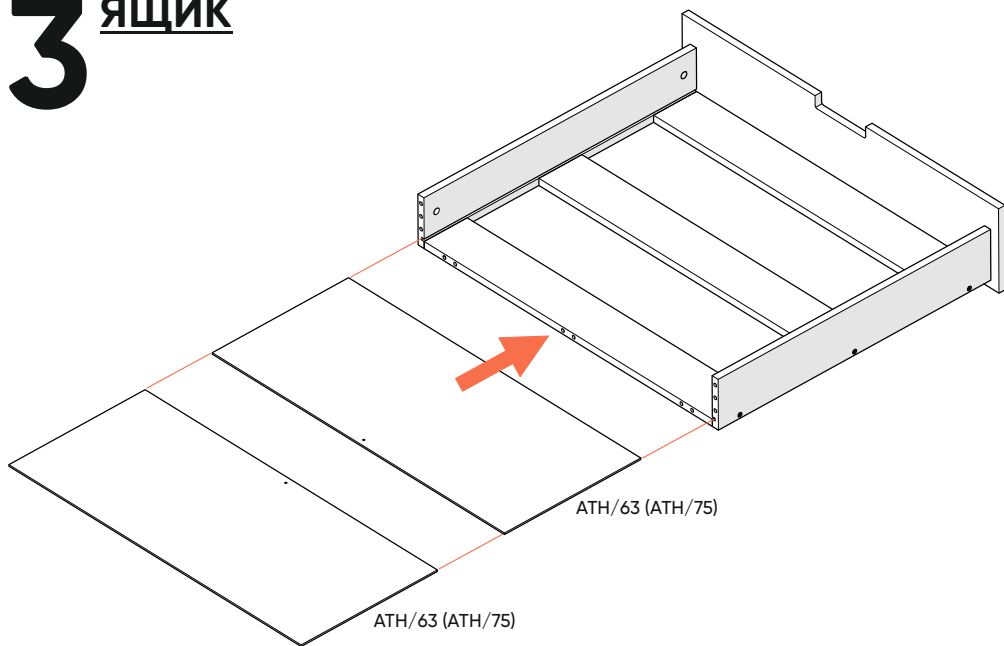
1 ЯЩИК



2

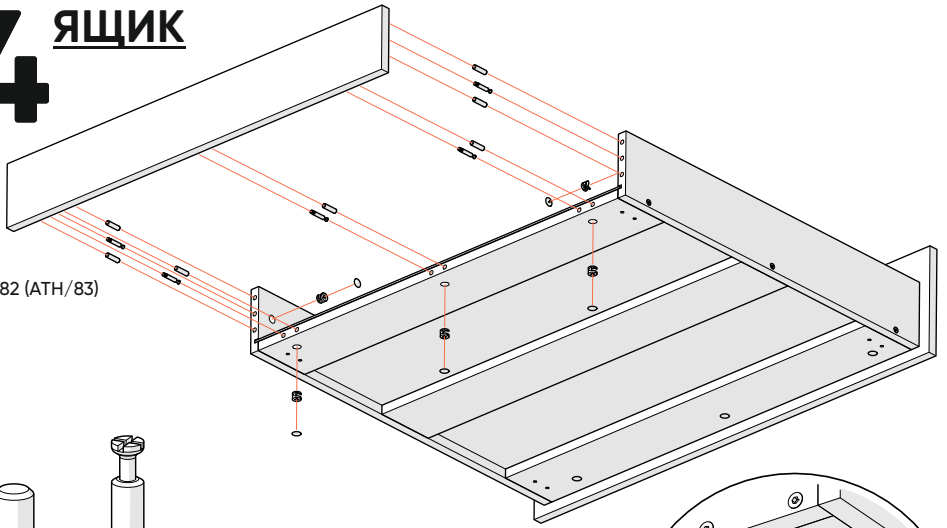


3 ЯЩИК



4 ЯЩИК

ATH/82 (ATH/83)



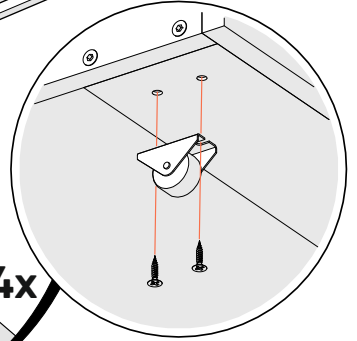
x7



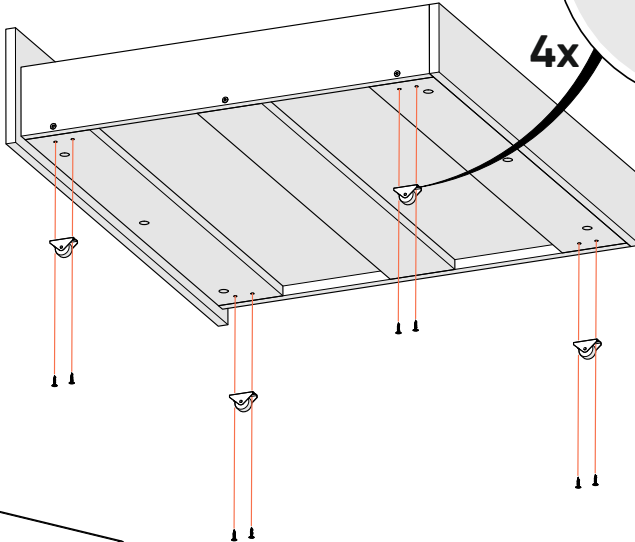
x5



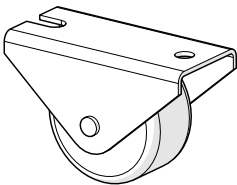
x5



5



4x

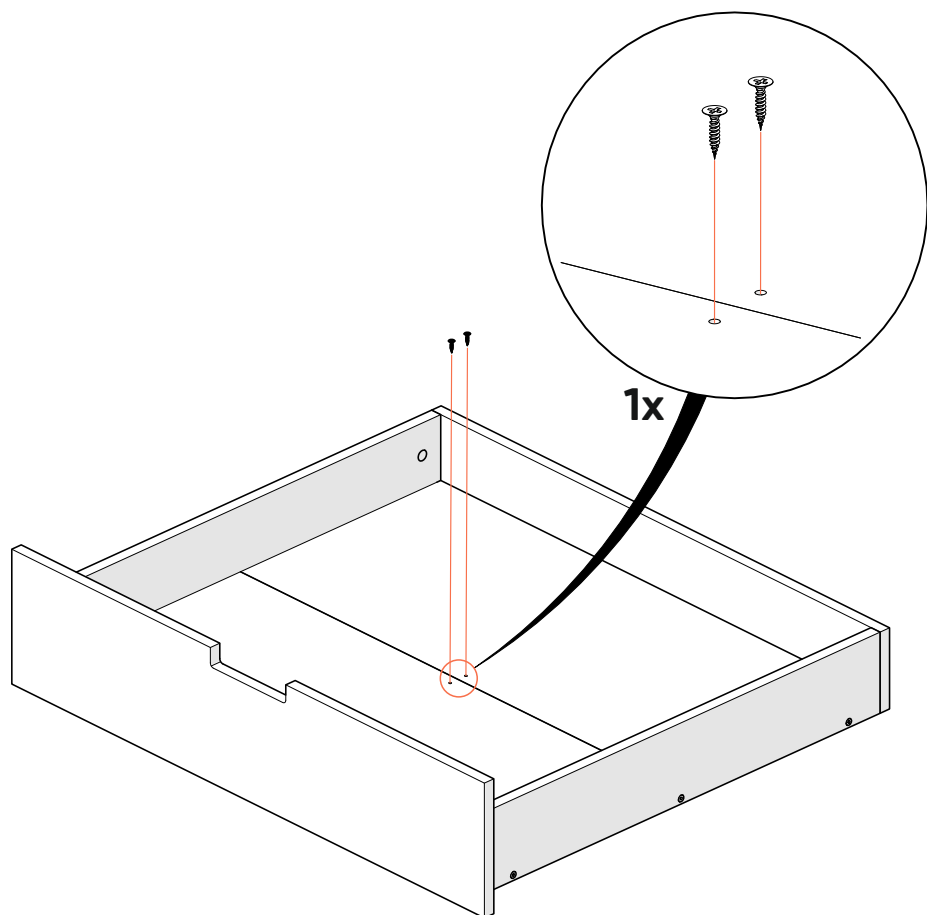


x4



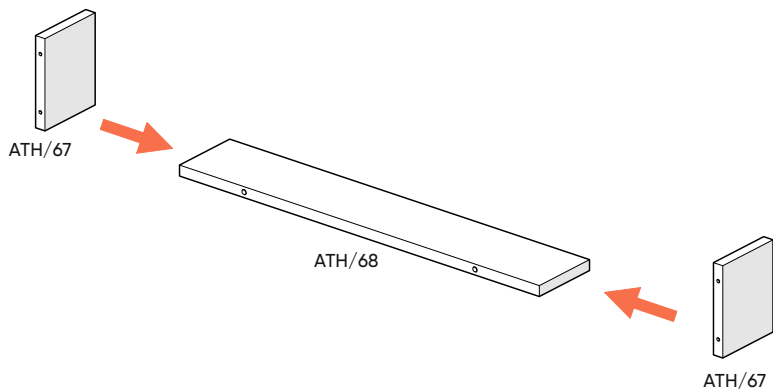
x8

6 ЯЩИК

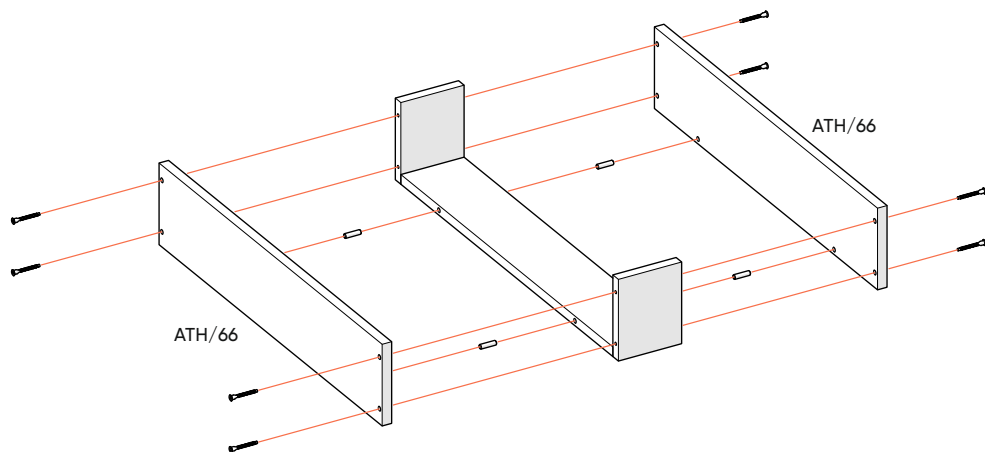


x2

1 ЯЩИК ПОДВЕСНОЙ (КАШПО)



2



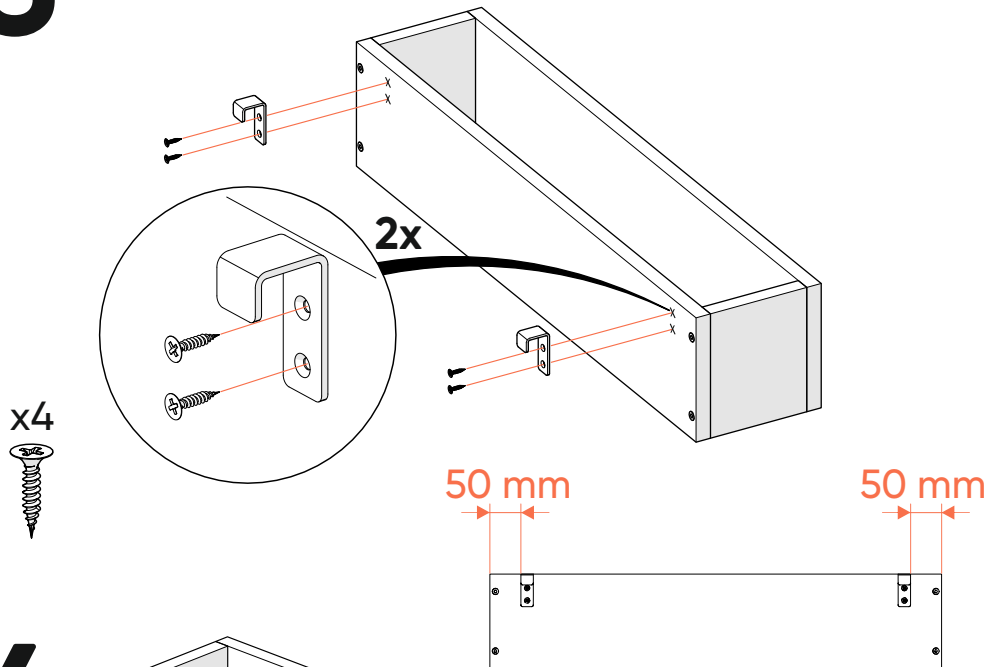
x8



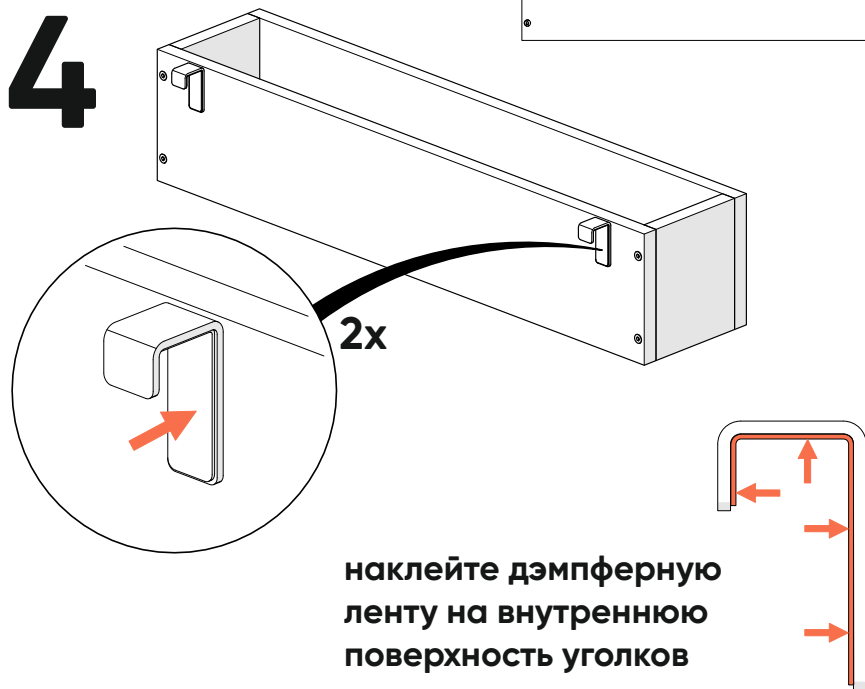
x4



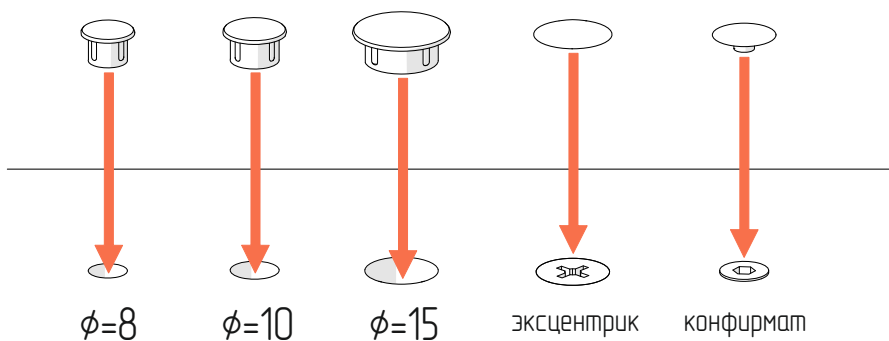
3 ЯЩИК ПОДВЕСНОЙ (КАШПО)



4



**используйте заглушки,
входящие в комплект,
чтобы закрыть
технологические отверстия**



ellipse™