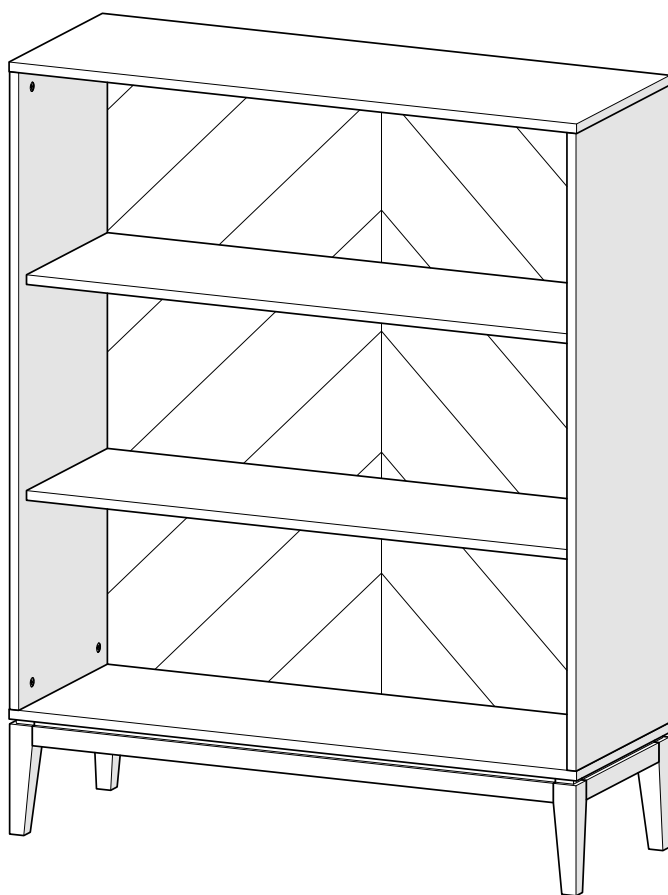


стеллаж малый  
ellipse™ fjord



## **1. Инструкция по безопасности**

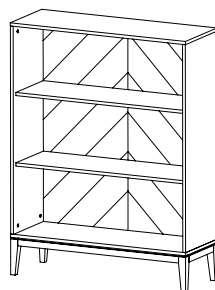
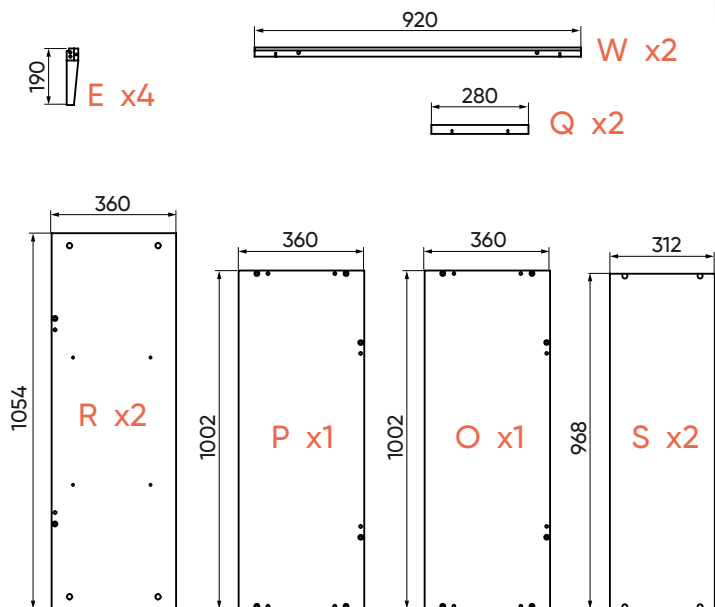
- 1.1** Пожалуйста, внимательно прочитайте и сохраните данную инструкцию.
- 1.2** Сборку изделия рекомендуется выполнять вдвоем.
- 1.3** Производитель не несет ответственность за неправильную установку изделия.
- 1.4** Не используйте изделие, если оно повреждено.
- 1.5** Не следует использовать изделие на неровной поверхности.
- 1.6** Периодически проверяйте крепежные узлы.

## **2. Рекомендации по эксплуатации и уходу**

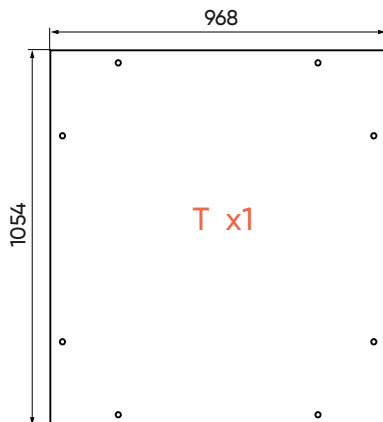
- 2.1** Мебель рекомендуется эксплуатировать в проветриваемом, сухом помещении с температурой воздуха не ниже +10° С и относительной влажности воздуха от 45 до 70%.
- 2.2** Поверхность мебели следует протирать влажной тряпкой, с последующей протиркой насухо. Запрещается использовать в качестве чистящих средств растворители, соду и средства, содержащие абразивные материалы.
- 2.3** Мебель должна быть защищена от прямого попадания солнечных лучей, не должна размещаться вблизи отопительных приборов.

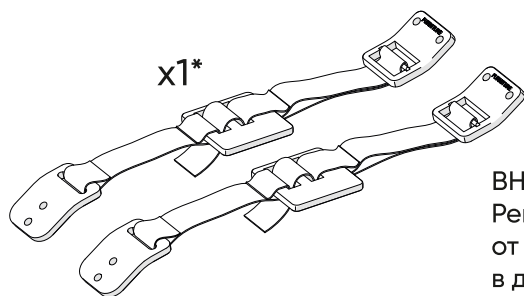
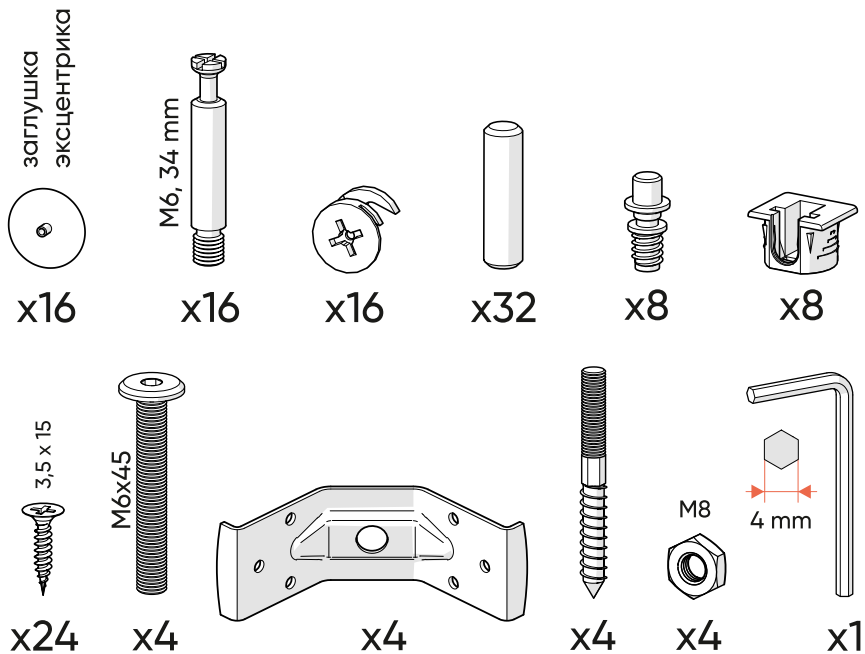
# Стеллаж Fjord размер M

Коробка №1 Комплект фурнитуры в коробке



Коробка №2

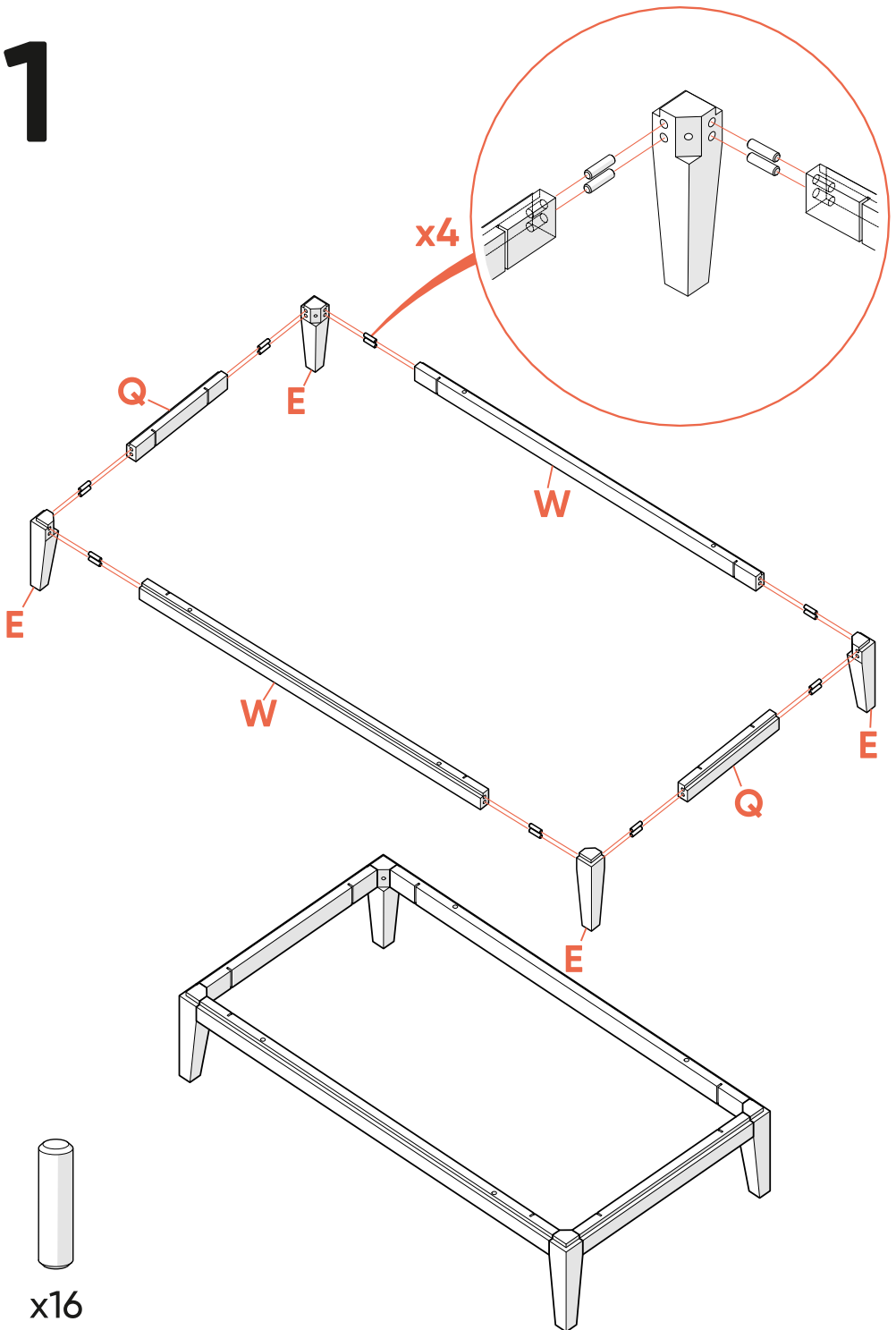




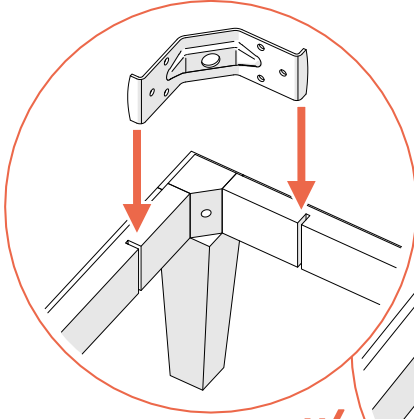
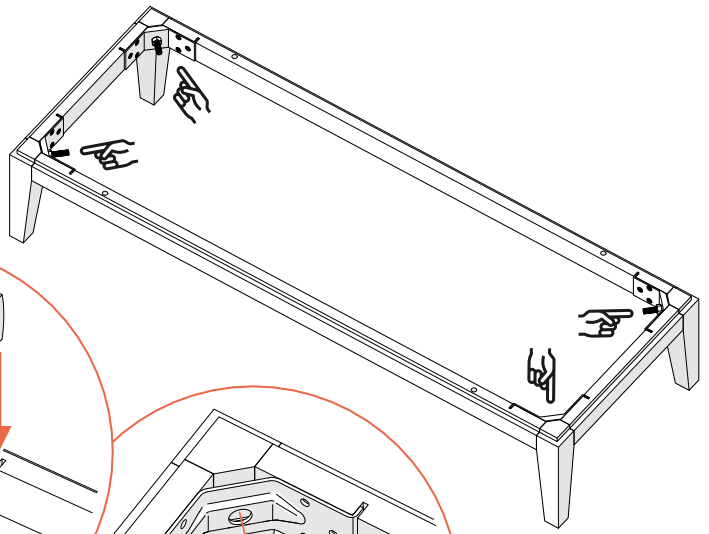
**ВНИМАНИЕ!**  
 Ремни могут отличаться от изображенных в данной инструкции

\*крепёж для крепления ремней к стене в комплект не входит

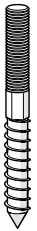
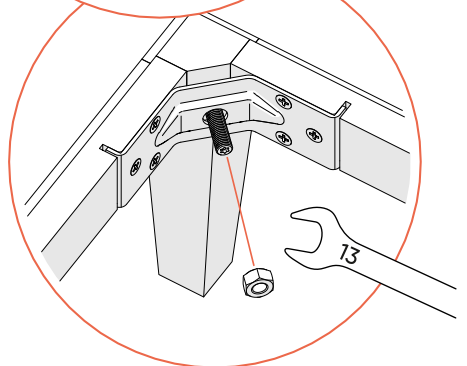
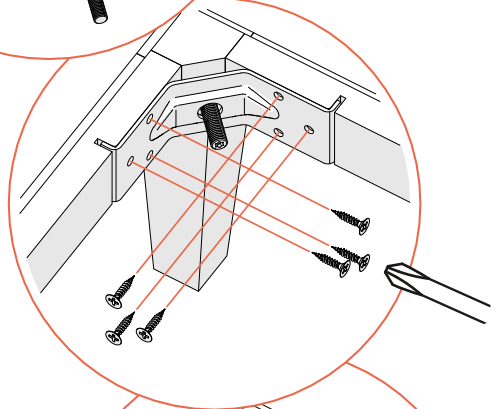
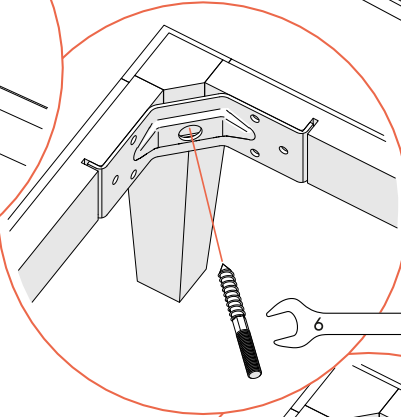
# 1



# 2



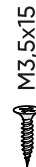
x4



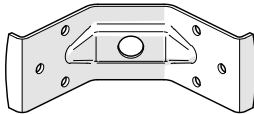
x4



x4

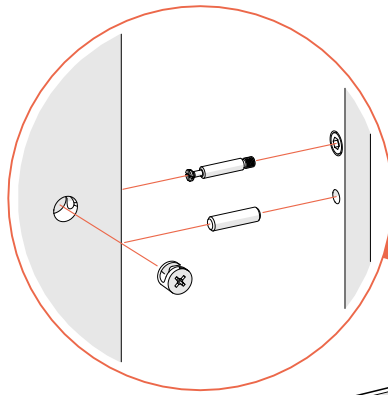


x24

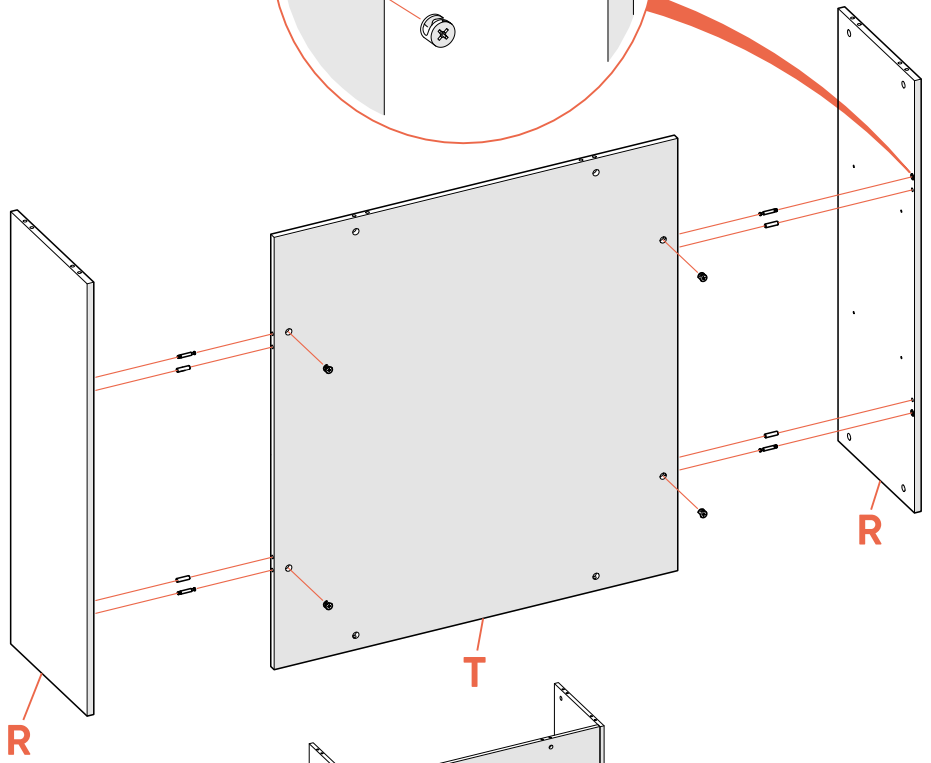


x4

# 3



x4



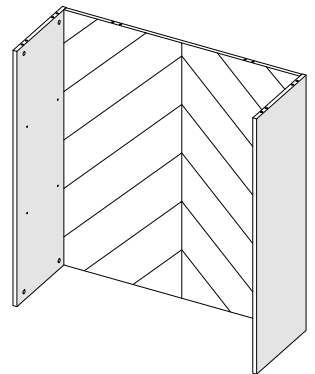
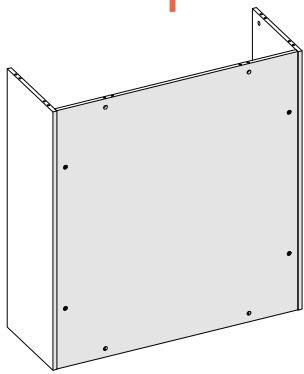
x4



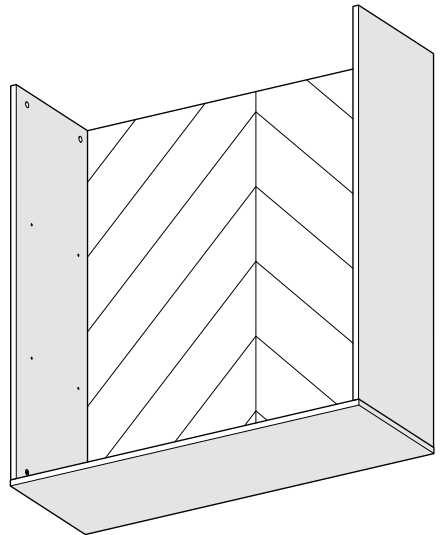
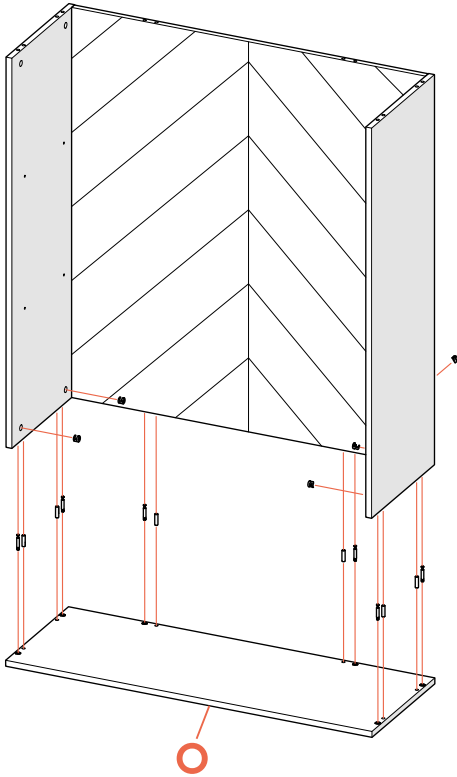
x4



x4



# 4



x6



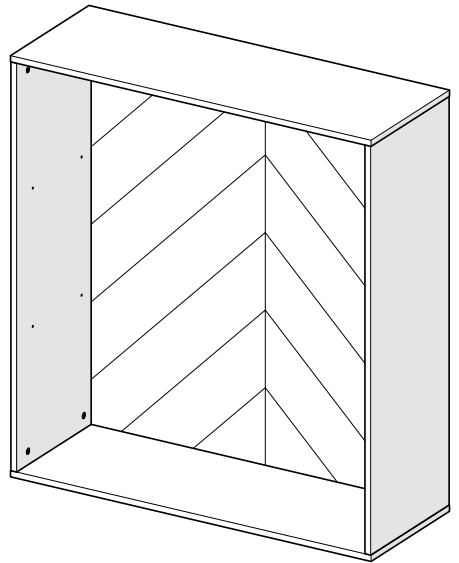
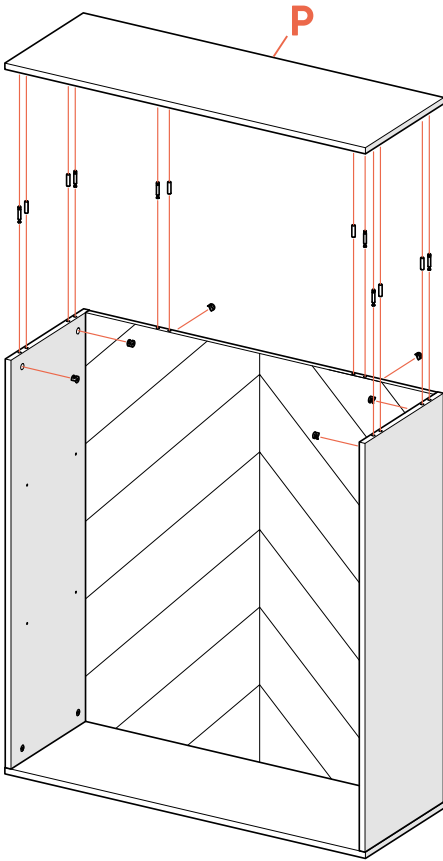
x6



x6



# 5



x6

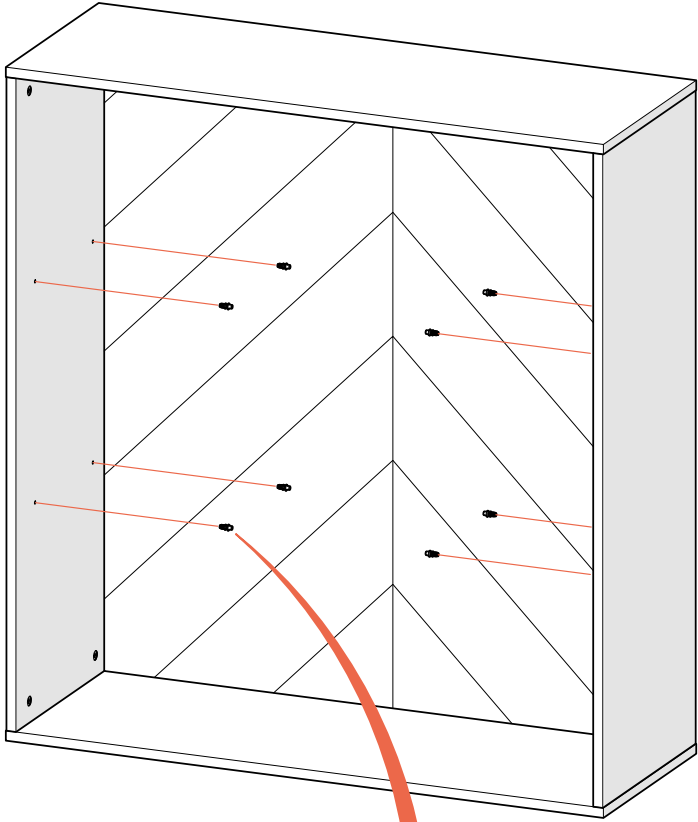


x6

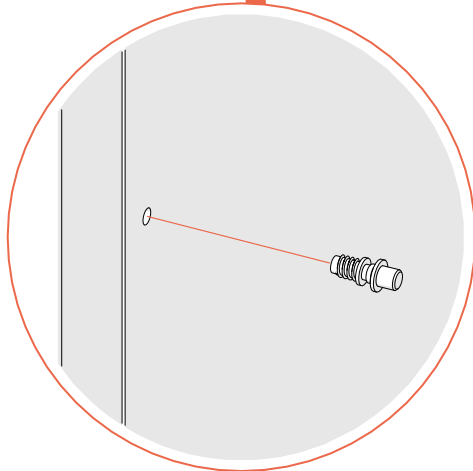


x6

# 6

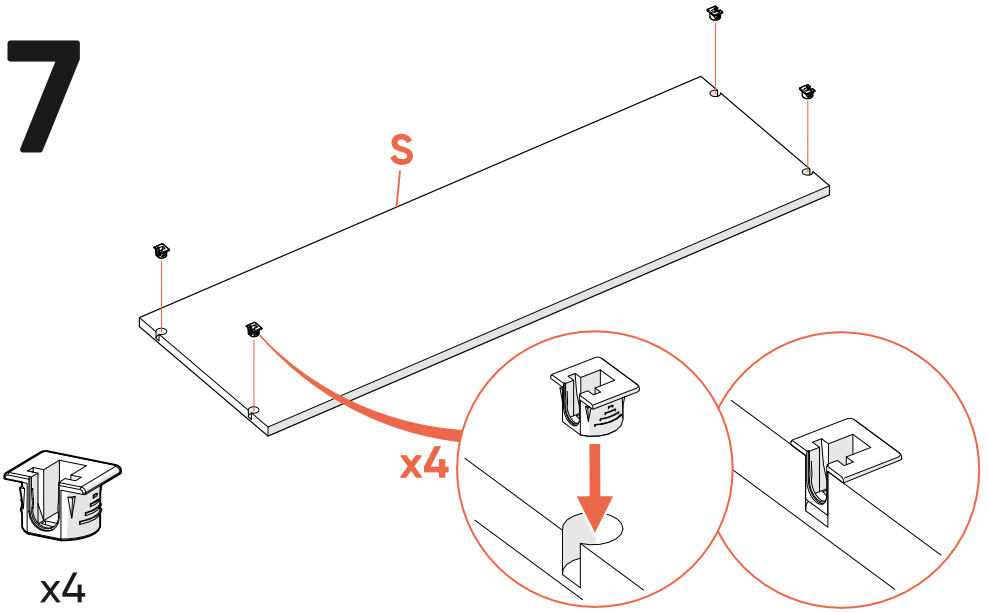


x8

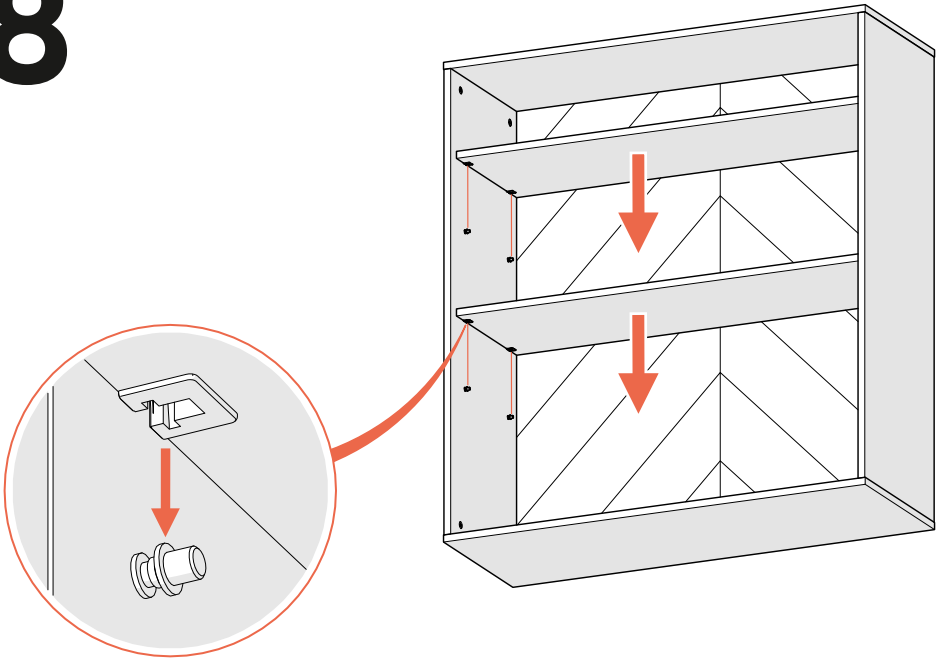


x8

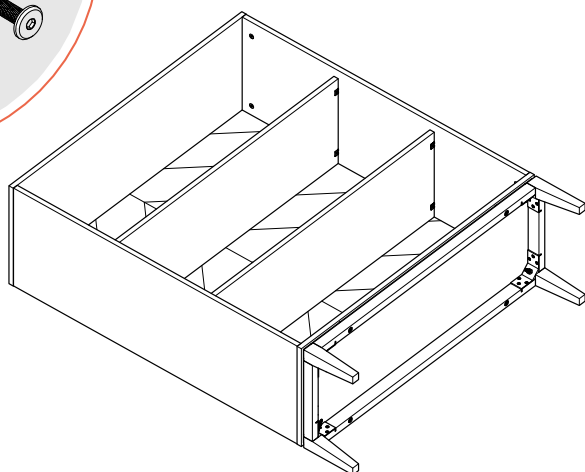
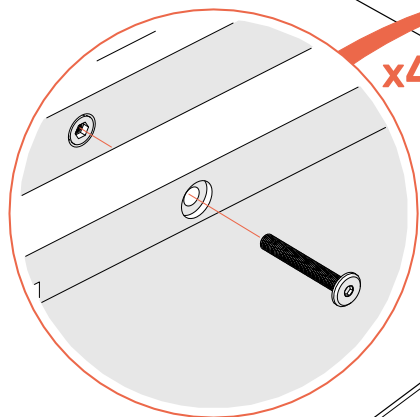
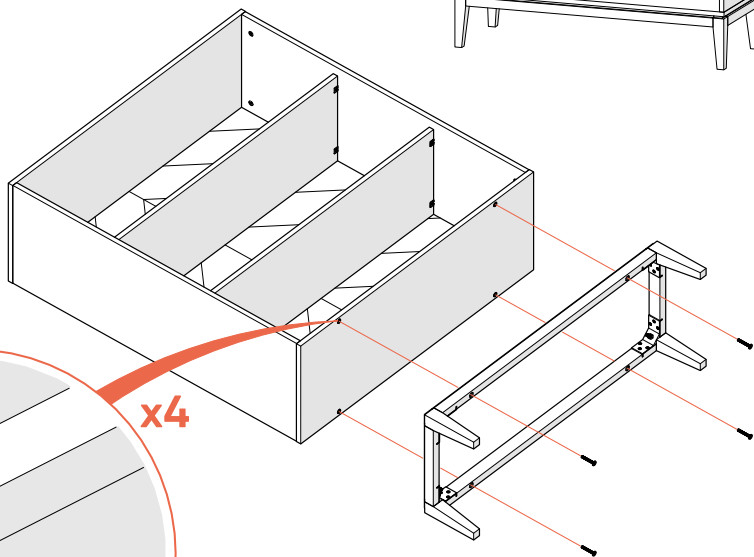
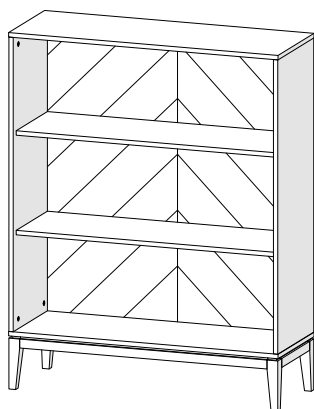
# 7



# 8



# 8

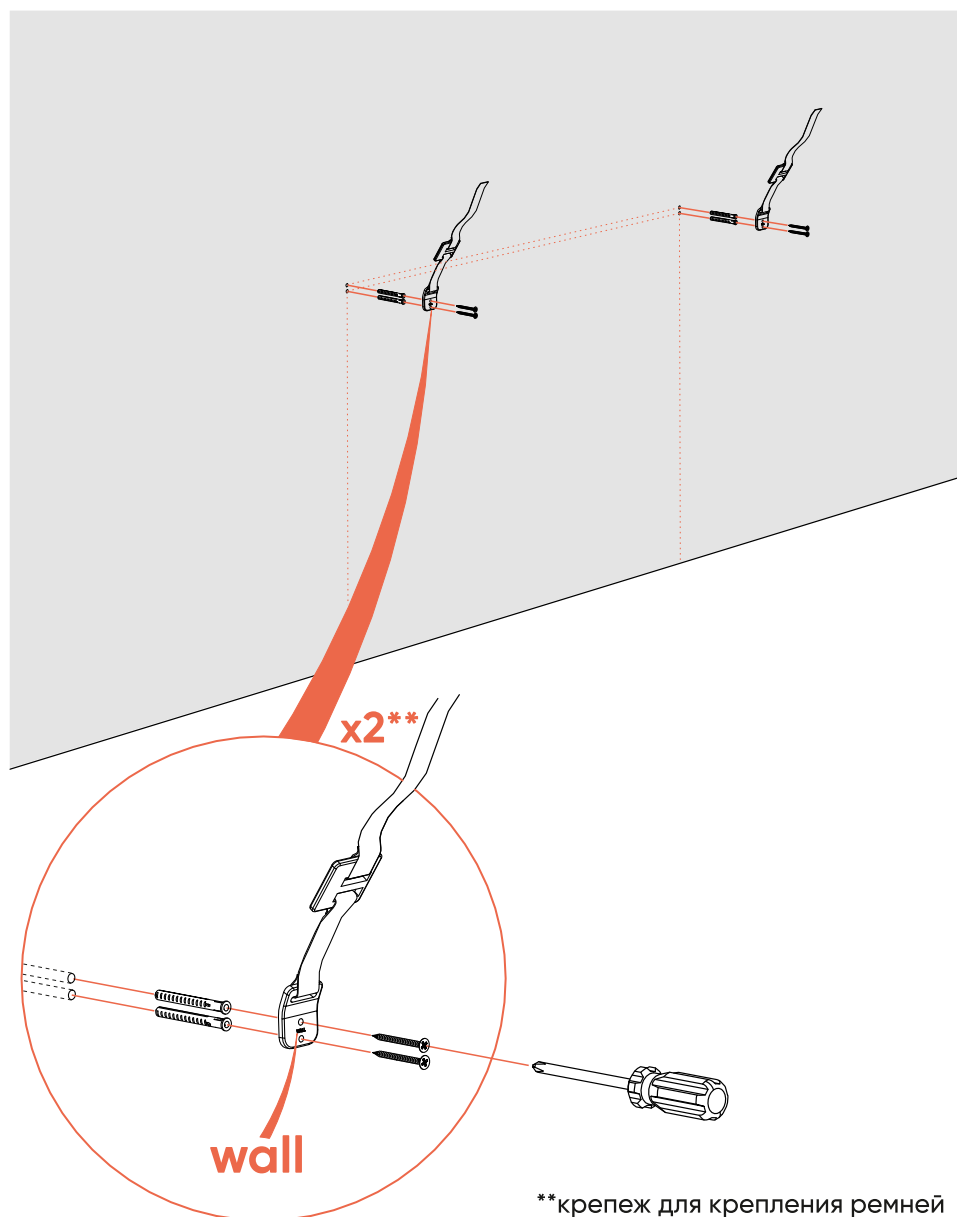


M6x45

x4

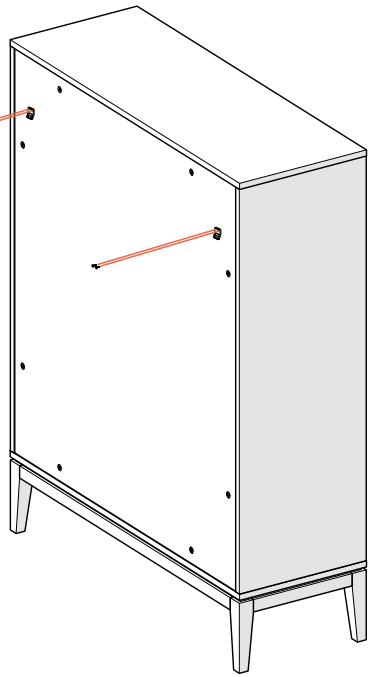
# 9

## крепление к стене

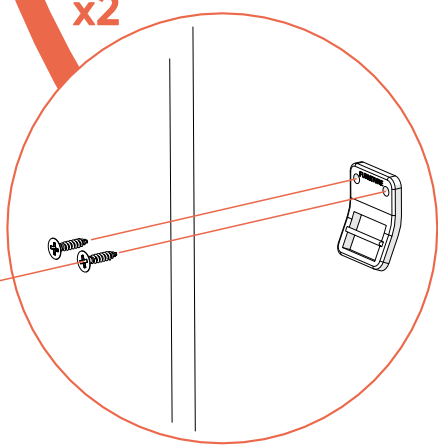
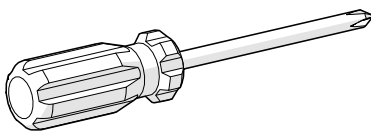


\*\*крепёж для крепления ремней к стене в комплект не входит

# 10

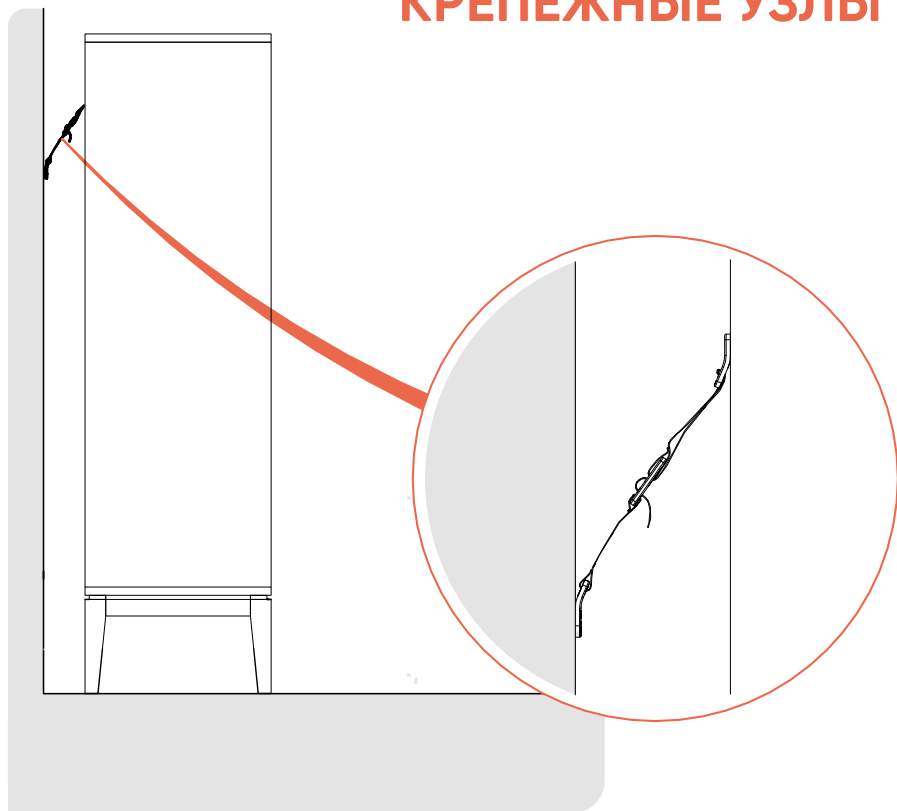


x2



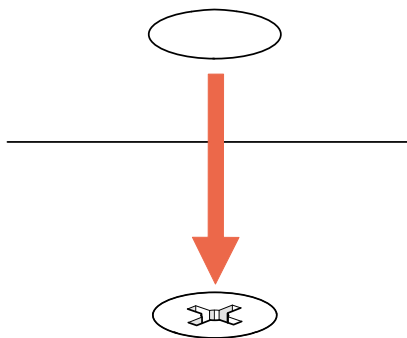
# 11

**ПЕРИОДИЧЕСКИ  
ПРОВЕРЯЙТЕ  
КРЕПЕЖНЫЕ УЗЛЫ**



# 12

**используйте заглушки,  
входящие в комплект,  
чтобы закрыть  
технологические отверстия**



**ЭКСЦЕНТРИК**