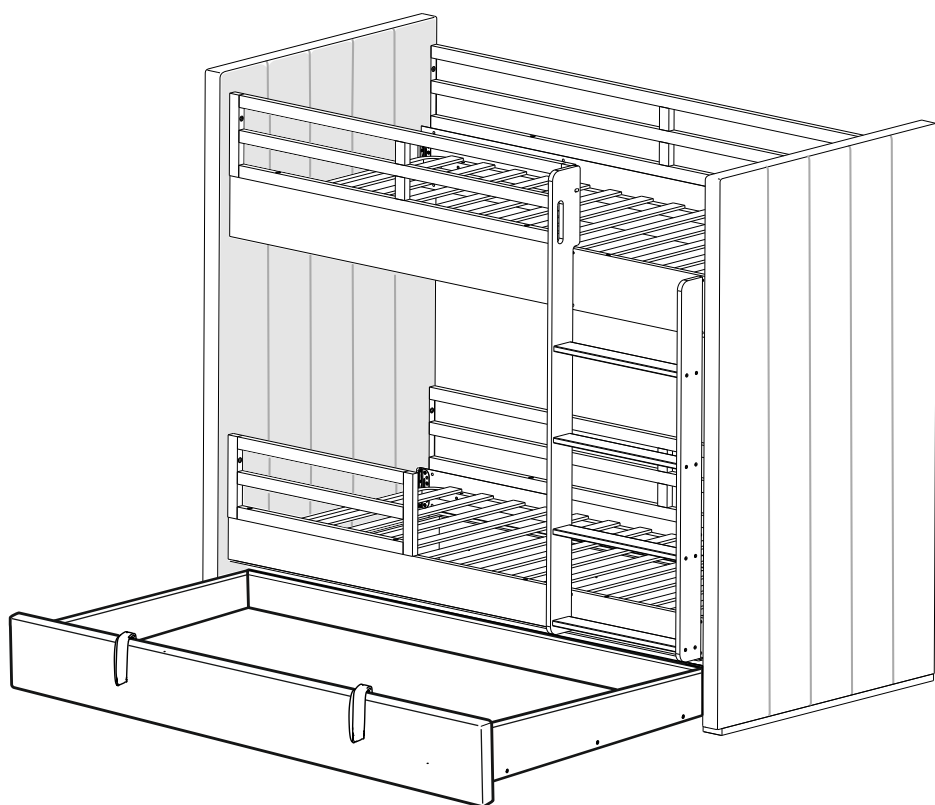


кровать двухъярусная

ellipse™ Cosy

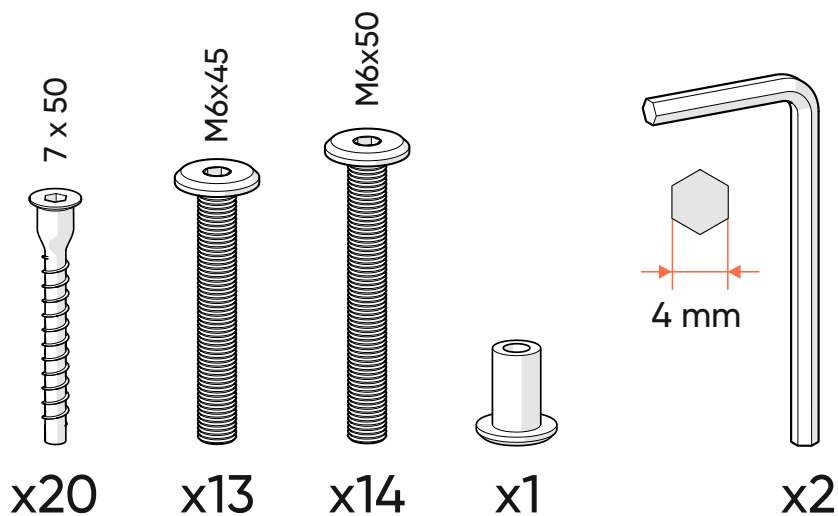


**Инструкции по безопасности.  
Рекомендации по эксплуатации и уходу.**

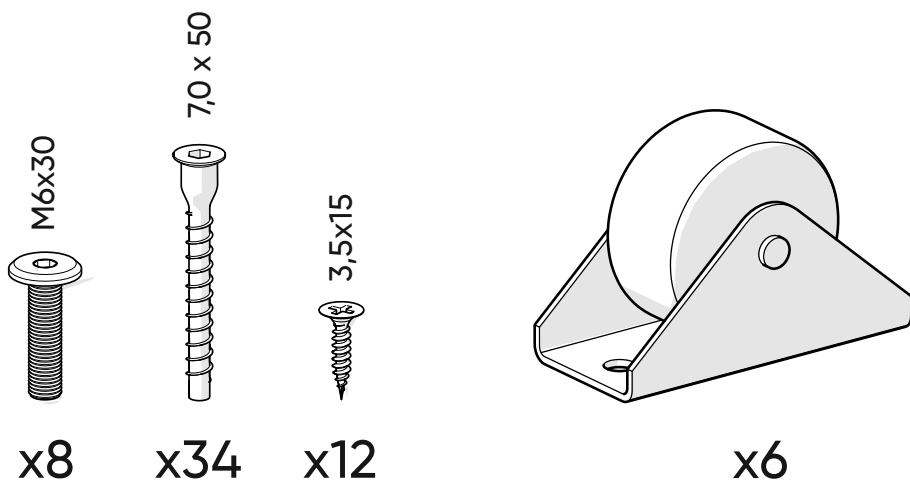
- **Сборку кровати необходимо производить вдвоем.**
- Пожалуйста, внимательно прочитайте и сохраните данную инструкцию.
- Периодически проверяйте крепежные узлы и все компоненты на предмет повреждений.
- Не используйте кровать если какие либо компоненты сломаны или отсутствуют.
- Чтобы уменьшить риск травмирования детей – устанавливайте кровать на расстоянии не более 75 мм, или ставьте кровать на расстоянии больше чем 230 мм от стены.
- Не позволяйте детям моложе 6 лет пользоваться верхним ярусом.
- Не позволяйте детям прыгать на кровати.
- Всегда используйте лестницу для того чтобы залезть на второй ярус или слезть со второго яруса.
- Рекомендуемые **размеры матрасов** для кроватей **2000x900 мм.**
- Мебель должна эксплуатироваться в сухих и теплых помещениях при температуре воздуха не ниже +10 С и не выше +40 С и при относительной влажности не выше 55%.
- Кровать должна быть защищена от попадания прямых солнечных лучей, кровать не следует размещать вблизи отопительных приборов.
- Поверхность мебели следует оберегать от попадания влаги.
- Недопустимо соприкосновение покрытия с горячими предметами и кипящей водой, а также с жидкостями, растворяющими лакокрасочные пленки (спирт, бензин, ацетон, и пр.).
- Уход за мебелью надлежит осуществлять с применением только специально предназначенных для этих целей чистящих средств. Пыль следует удалять сухой и мягкой

**ВАЖНО СОХРАНИТЬ ДЛЯ ДАЛЬНЕЙШЕГО  
ИСПОЛЬЗОВАНИЯ, ПРОЧТИТЕ ВНИМАТЕЛЬНО**

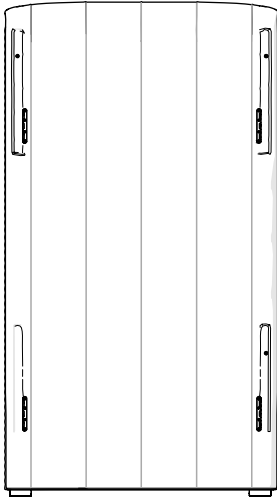
## КОМПЛЕКТАЦИЯ КРОВАТИ



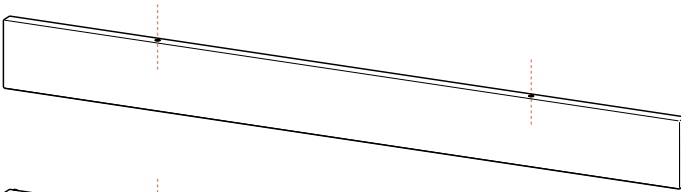
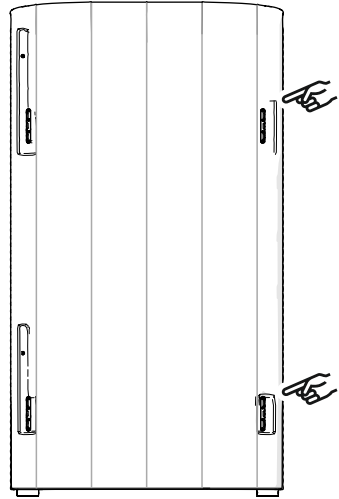
## КОМПЛЕКТАЦИЯ ЯЩИКА



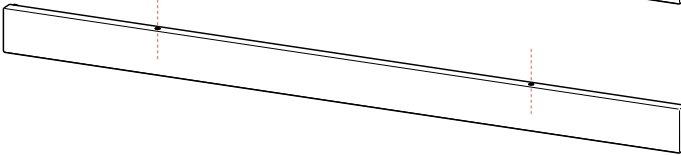
# L



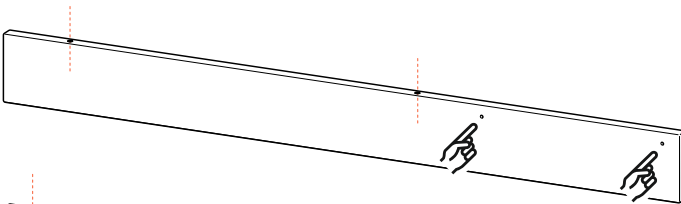
# R



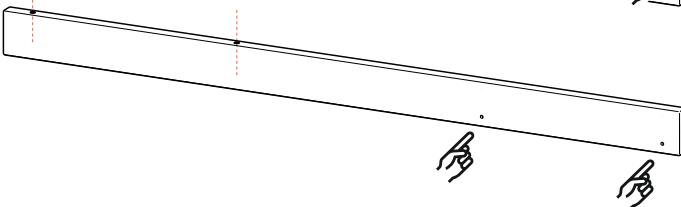
## k-II



## k-I

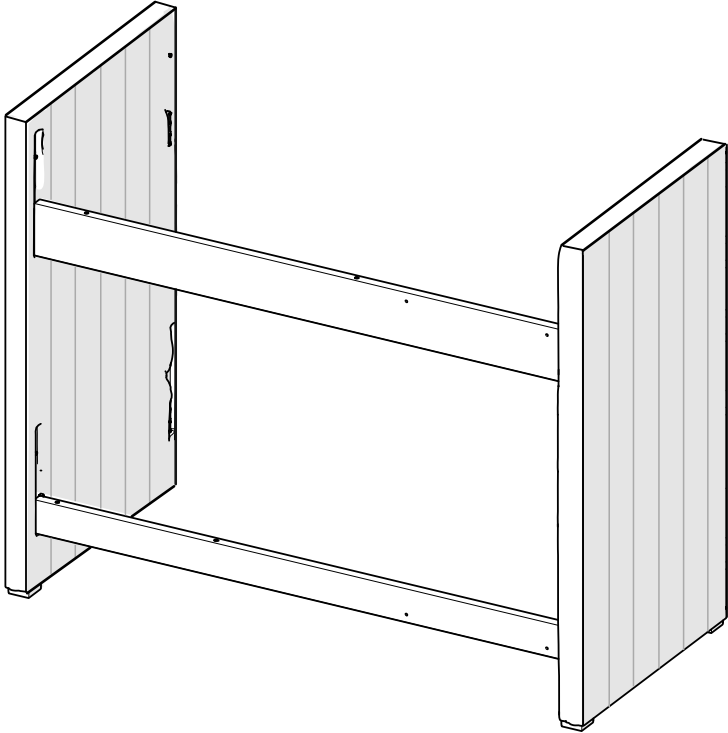
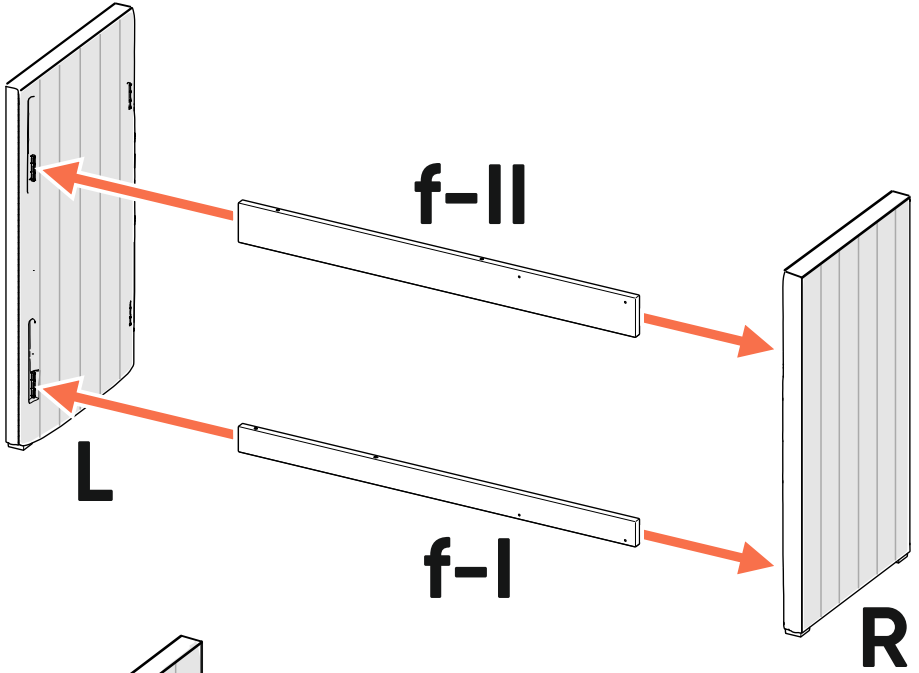


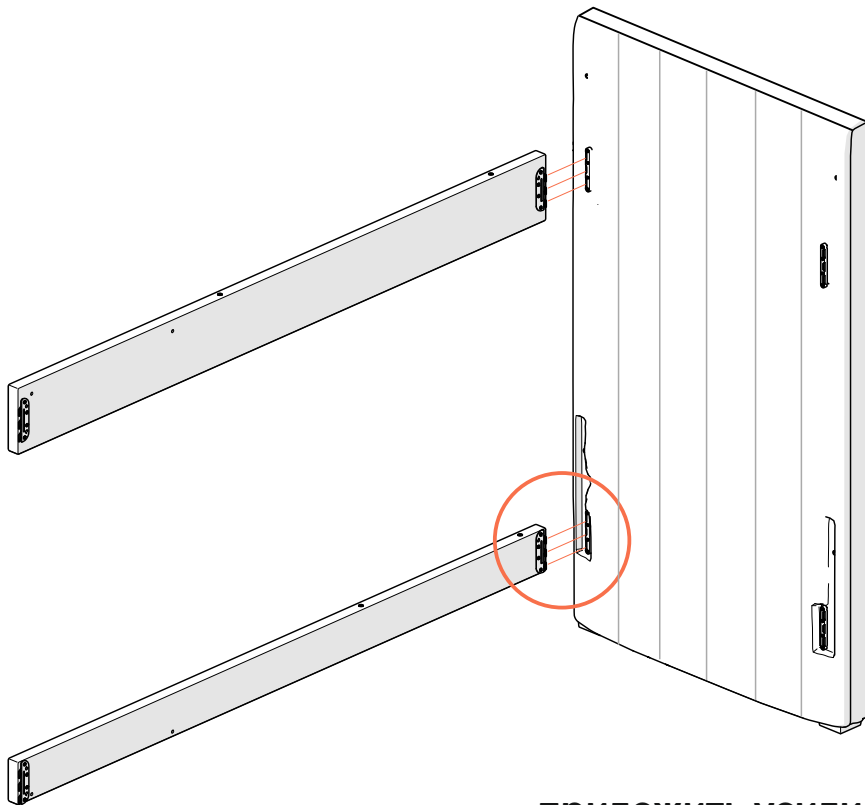
## f-II



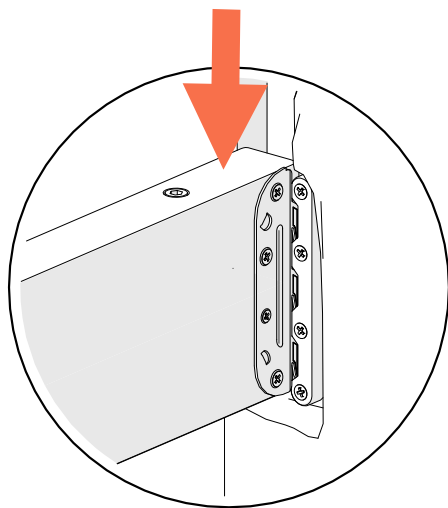
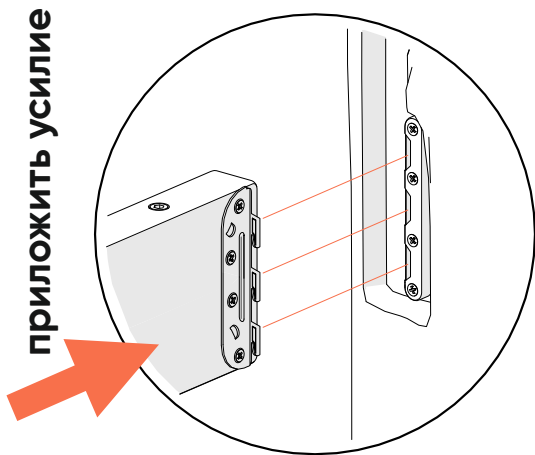
## f-I

**1**

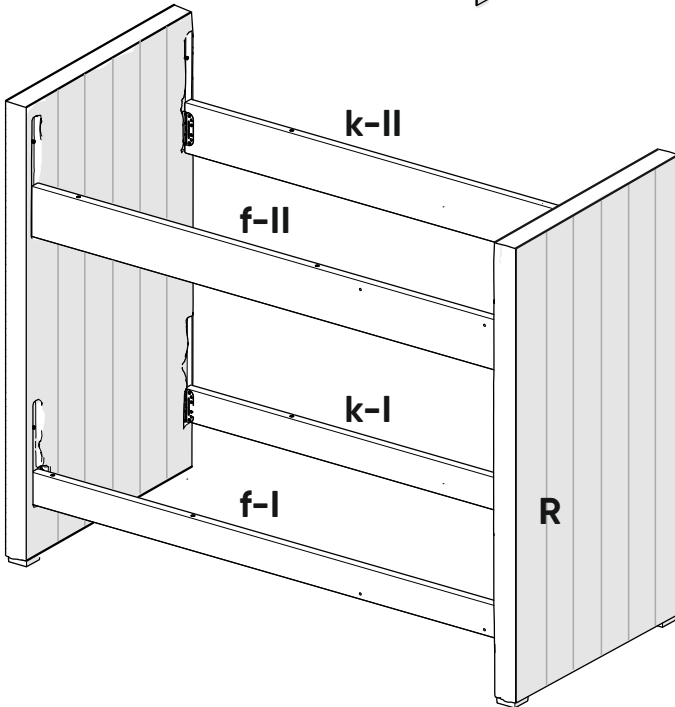
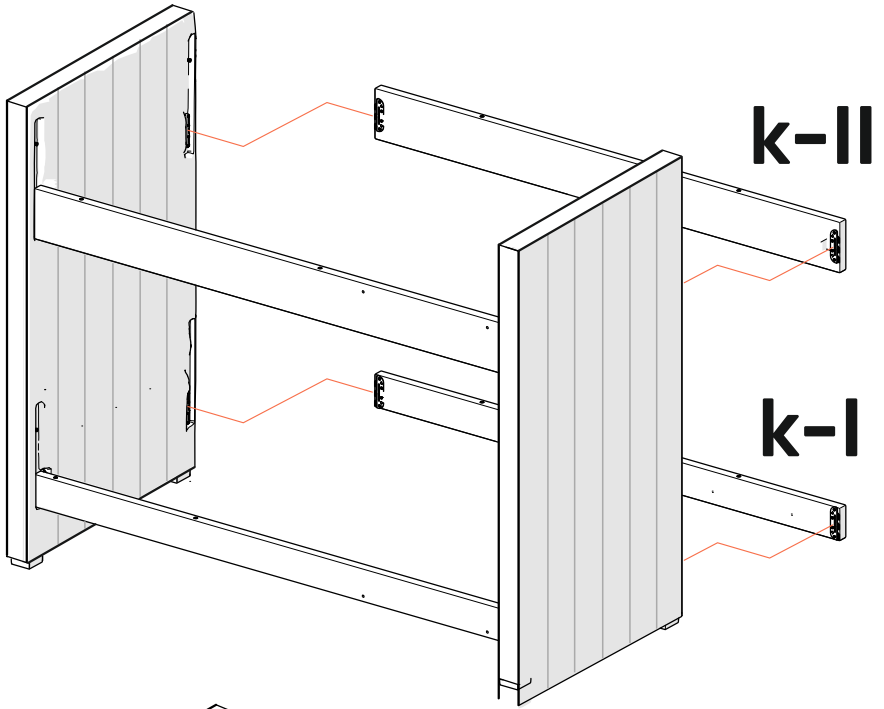




**приложить усилие**

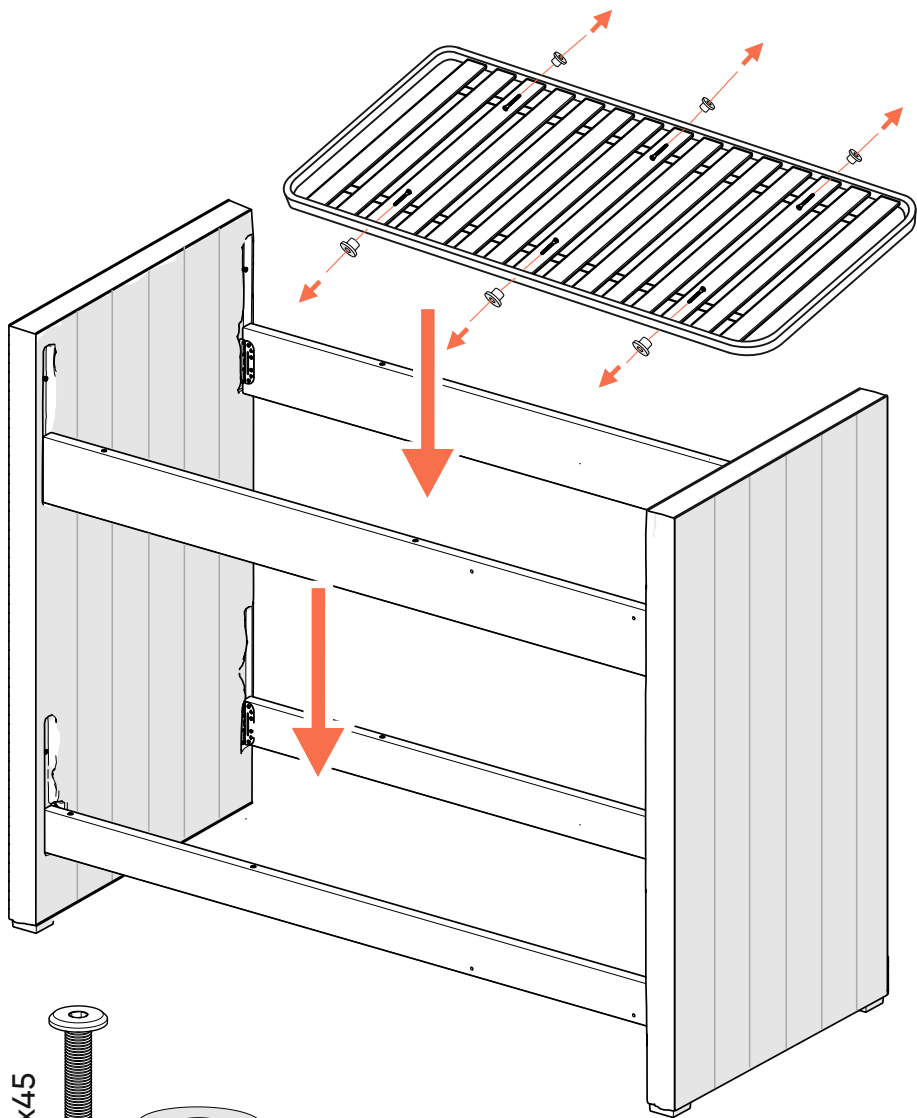


# 2

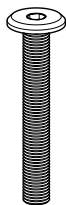


# 3

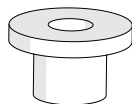
Используется основание под матрас на 1-й и 2-й ярус кровати



M6x45



x12

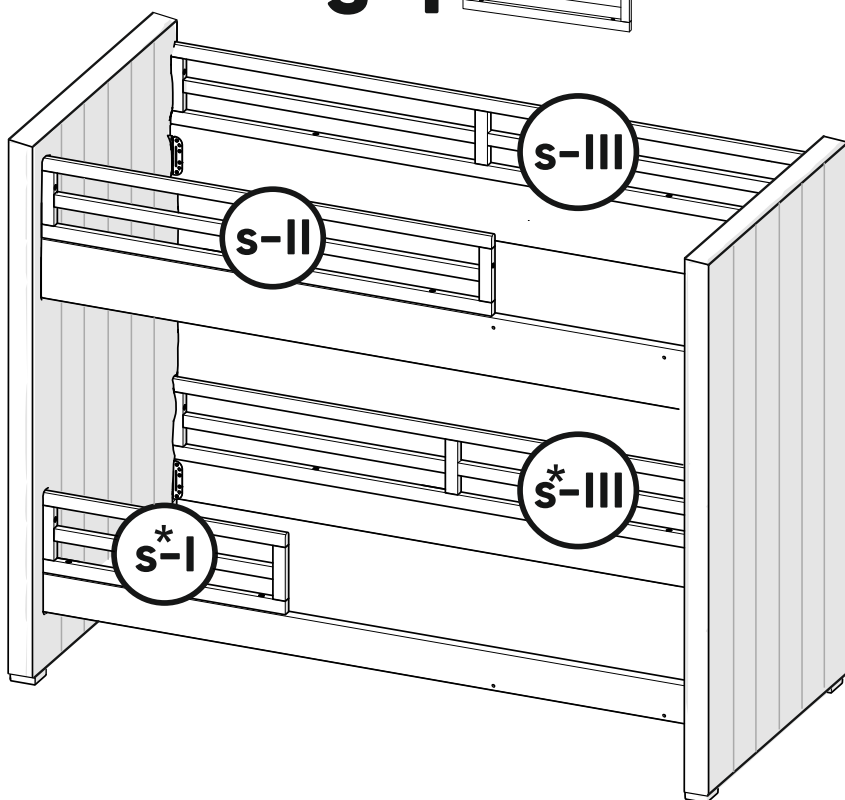
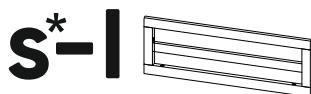
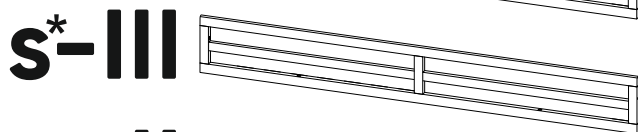
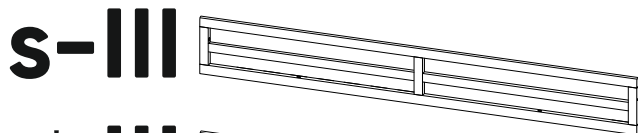


x12

Основание крепится к царгам винтами M6x45,  
6 винтов на одно основание

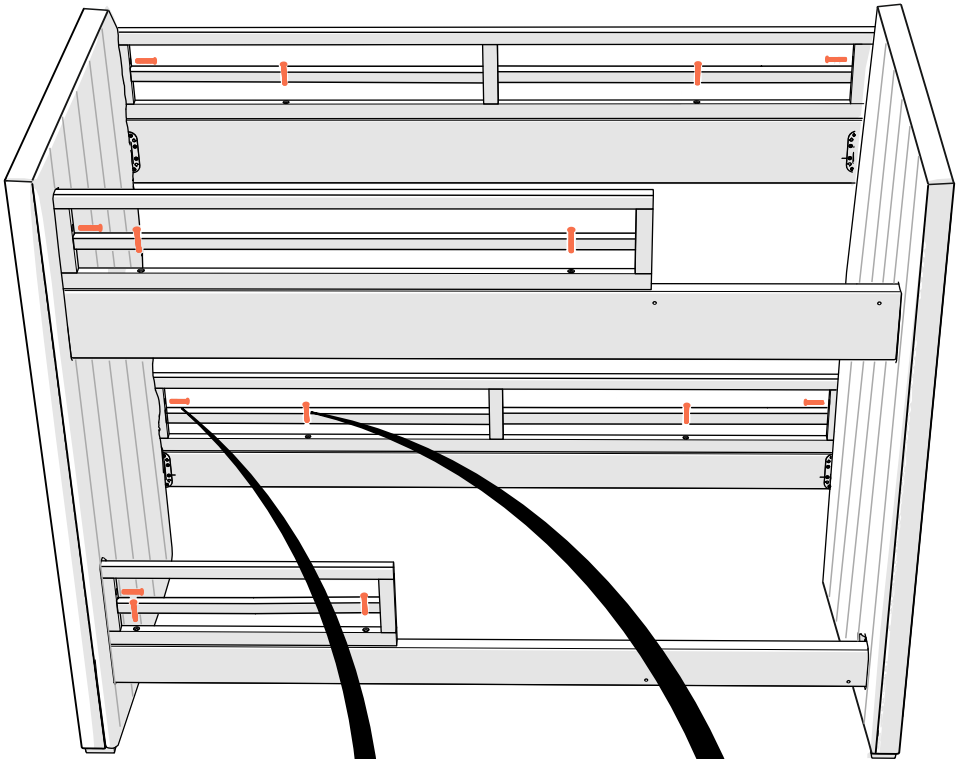


# 4

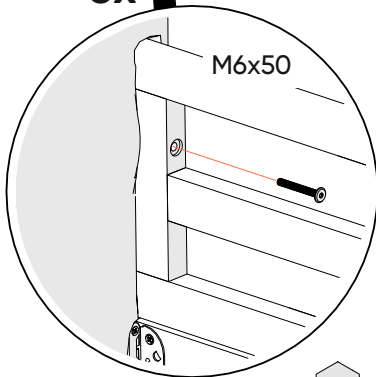


\* - в комплектацию не входит  
докупается отдельно

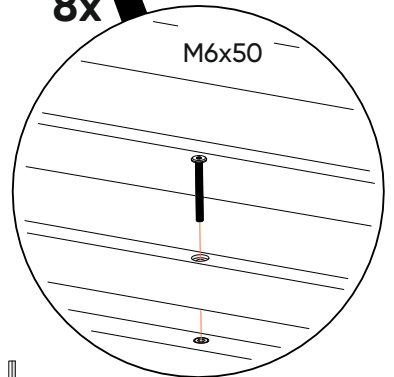
# 5



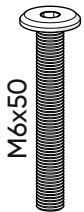
6x



8x



x14

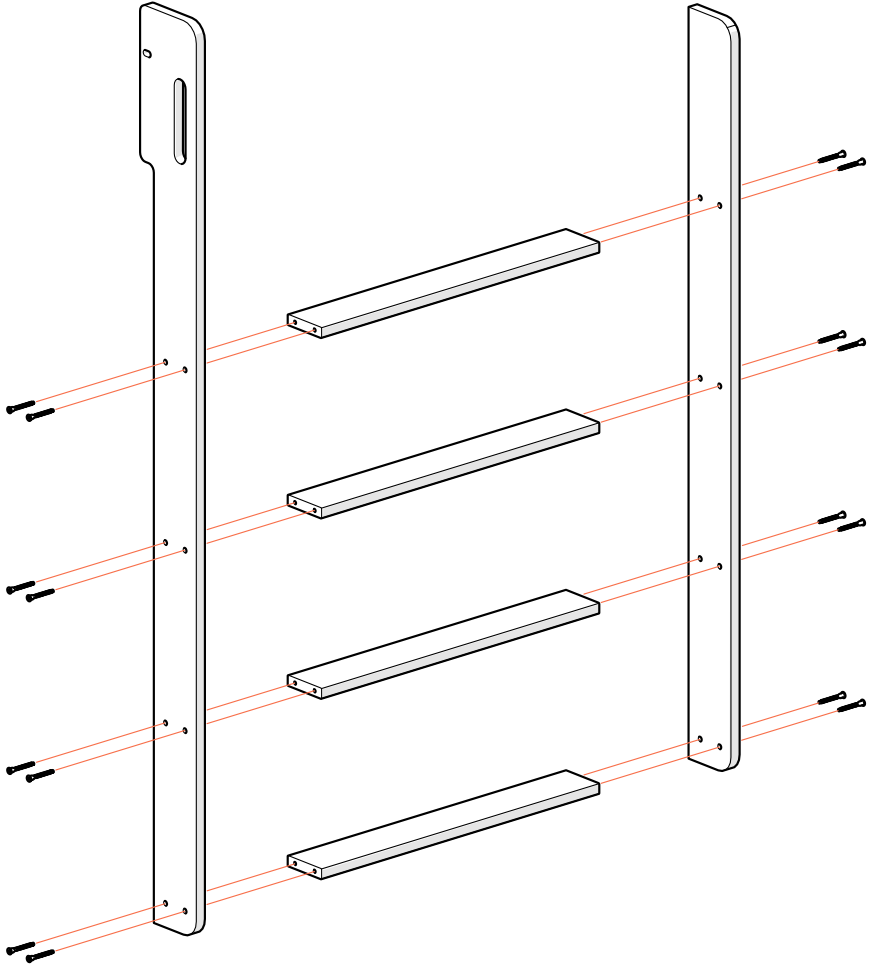


M6x50

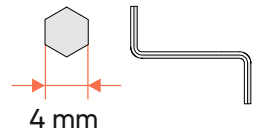


10

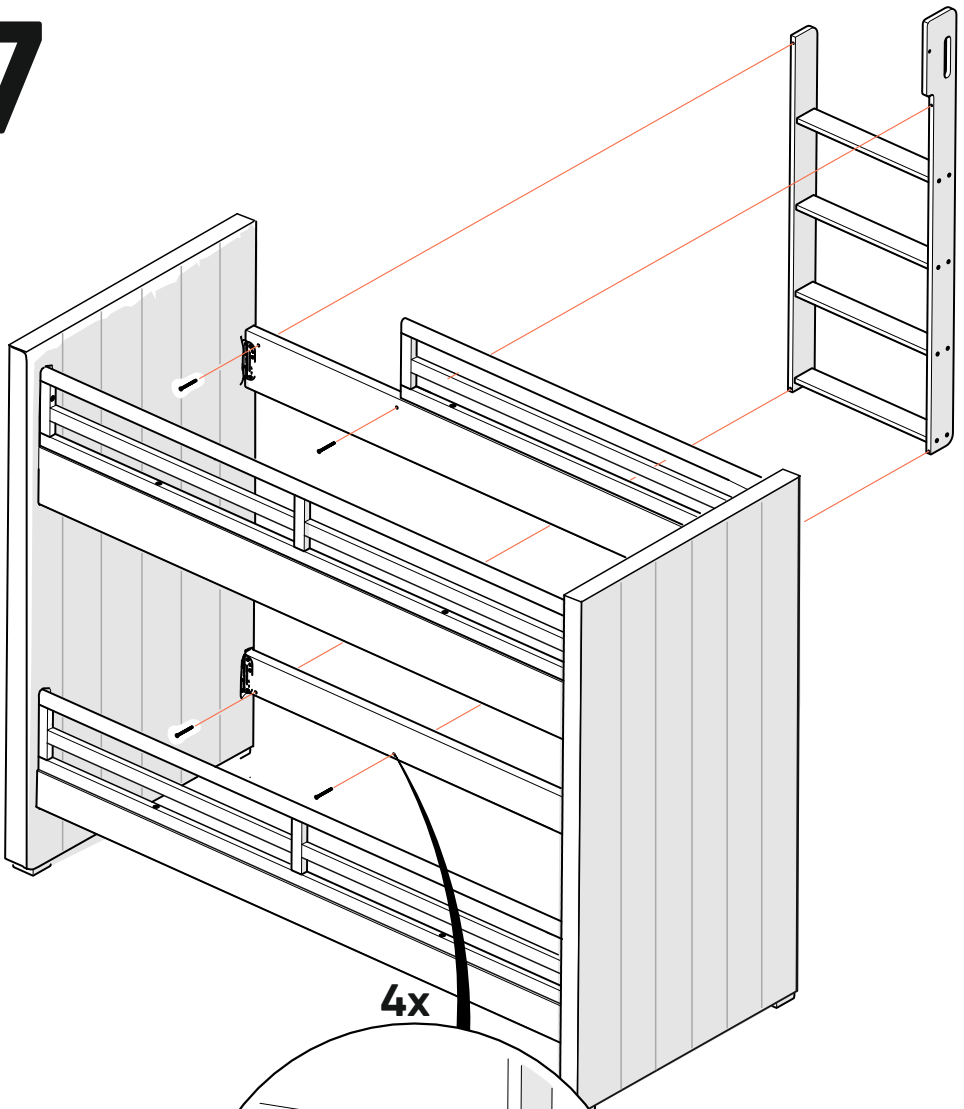
# 6



x16

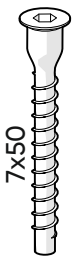


# 7

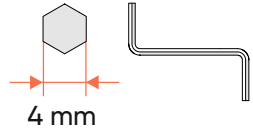
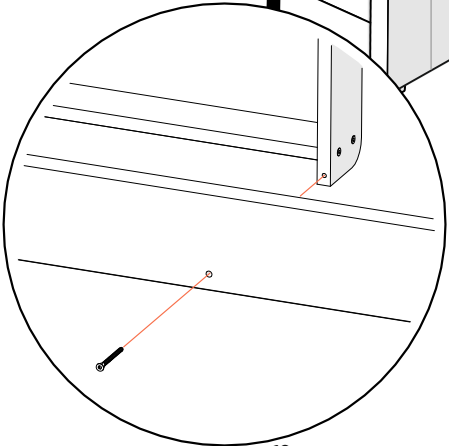


4x

x4

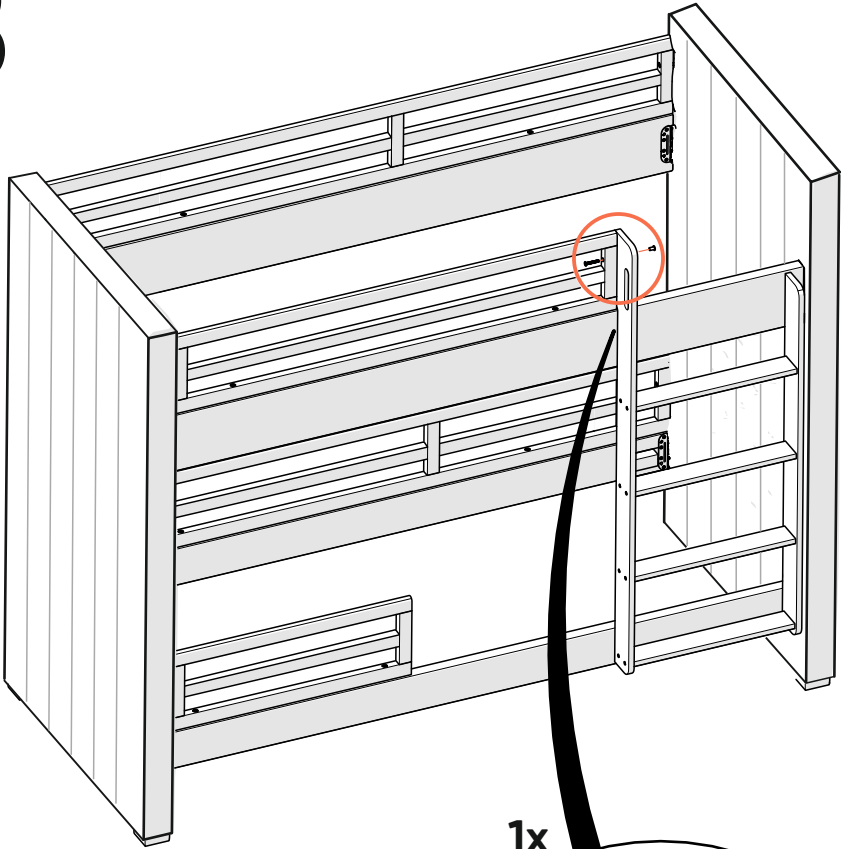


7x50

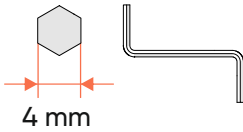
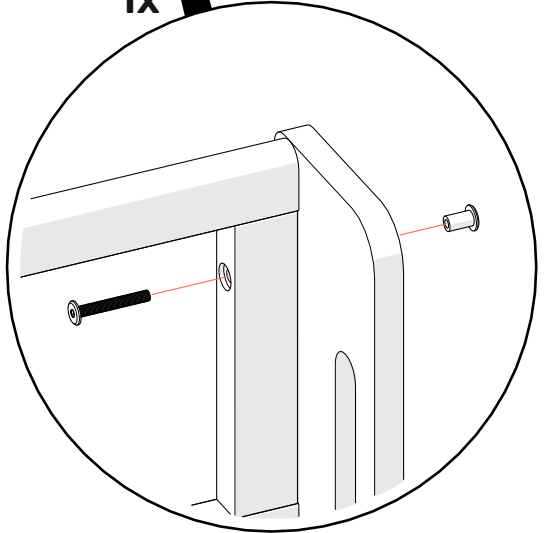


4 mm

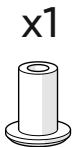
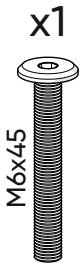
# 8



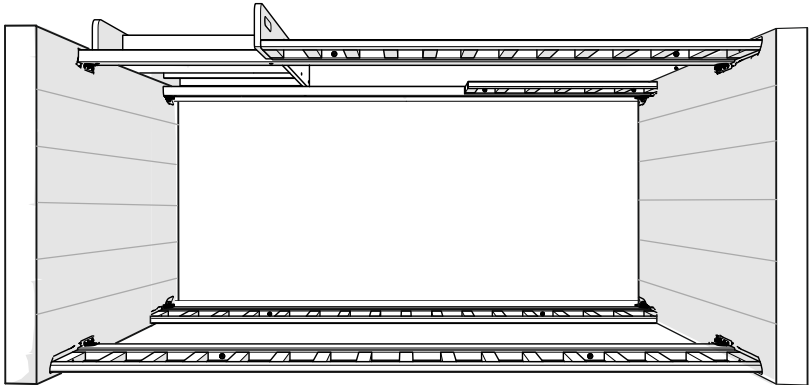
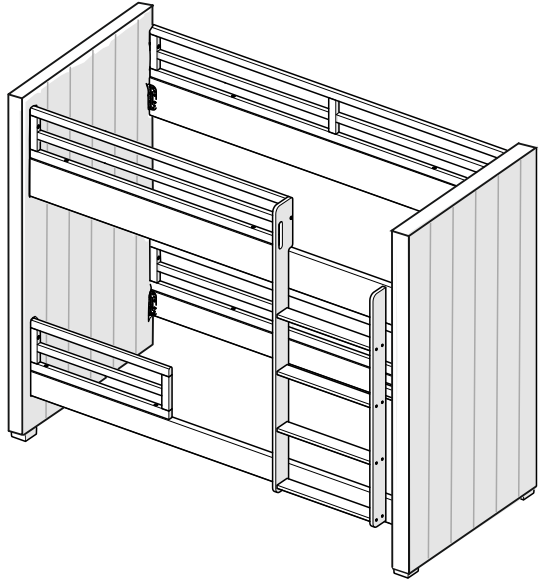
1x



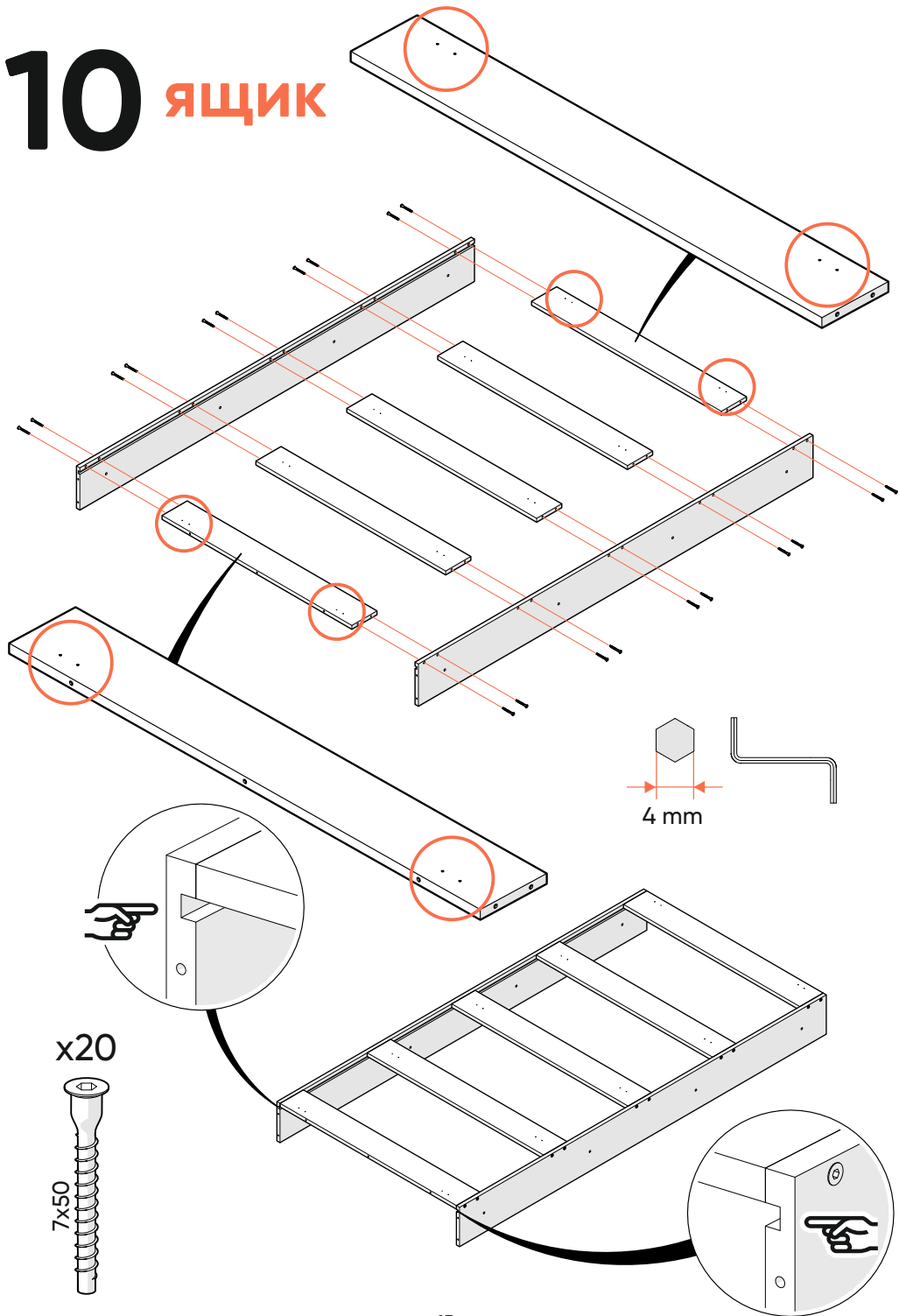
4 mm



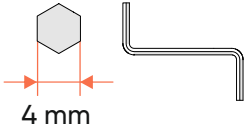
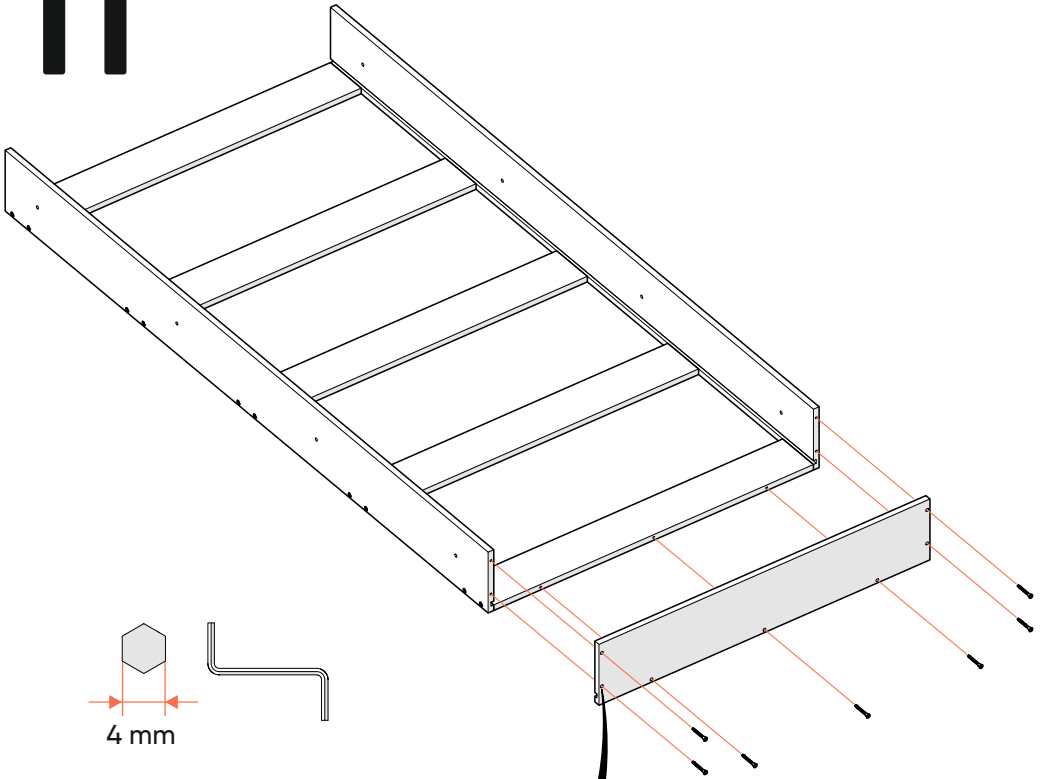
# 9



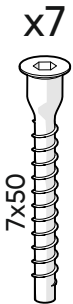
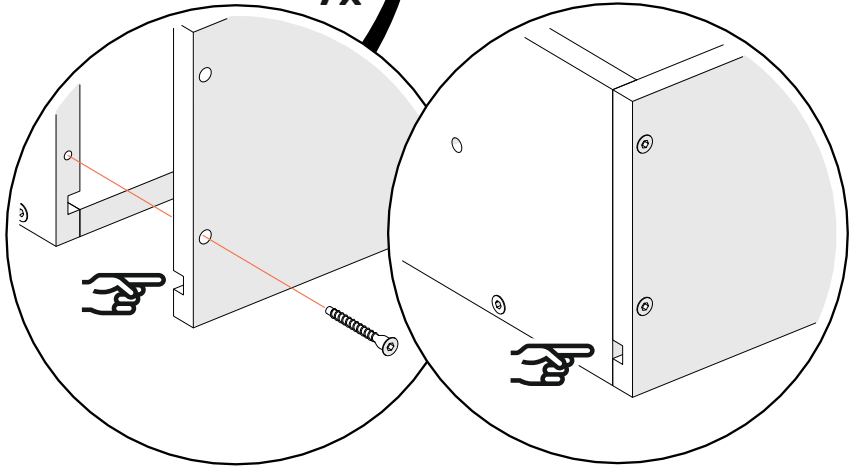
# 10 ЯЩИК



# 11

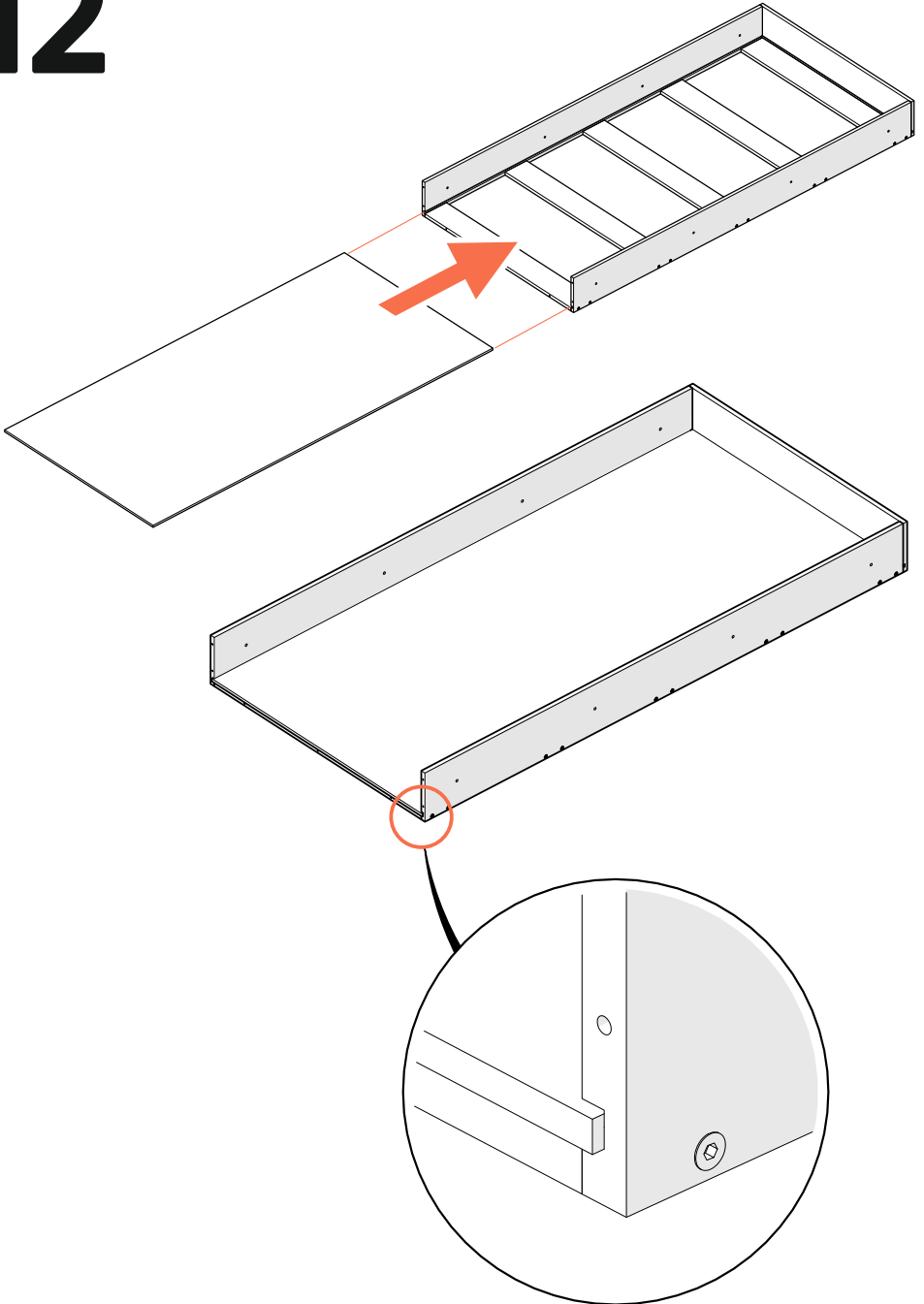


7x

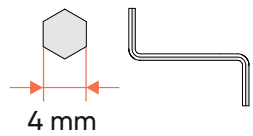
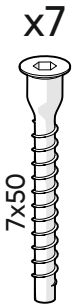
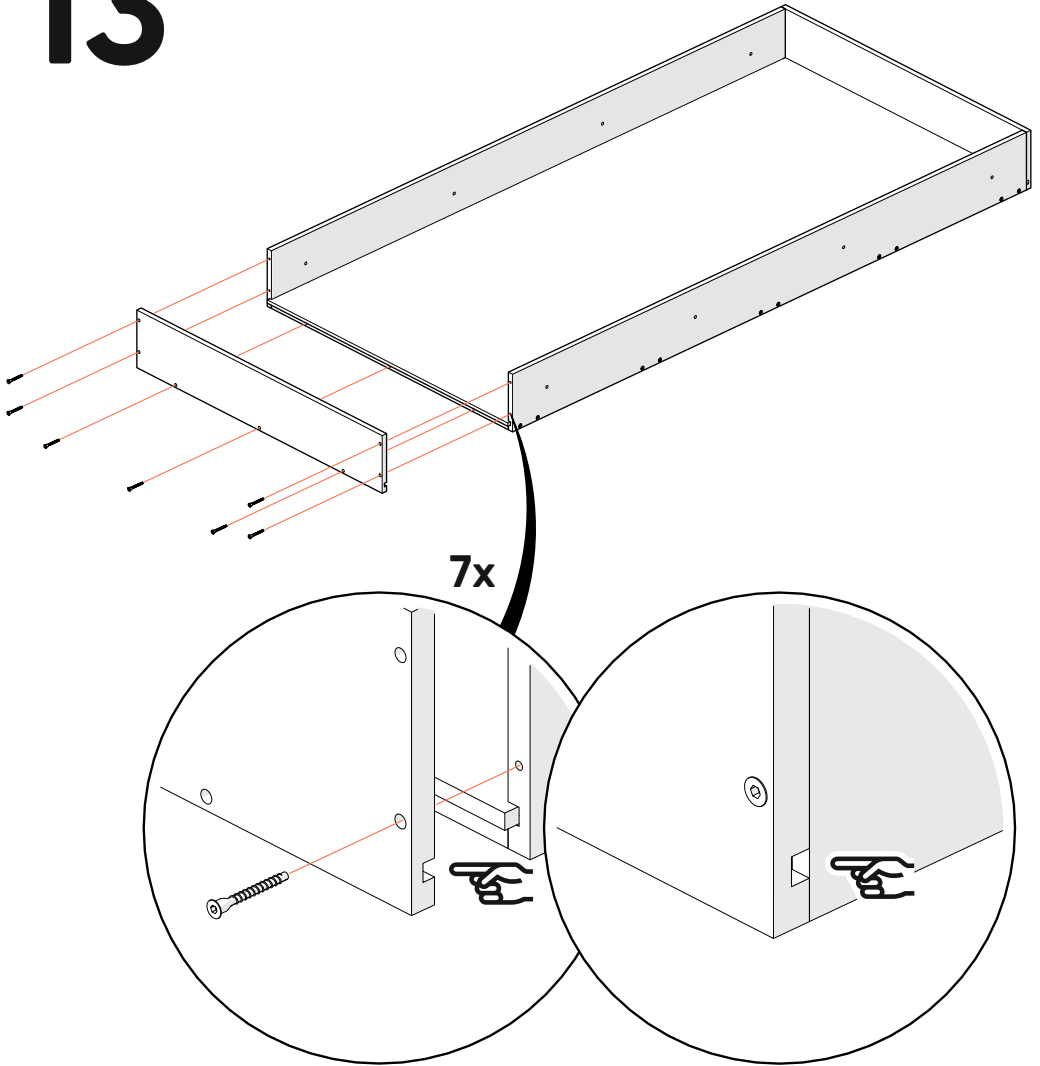




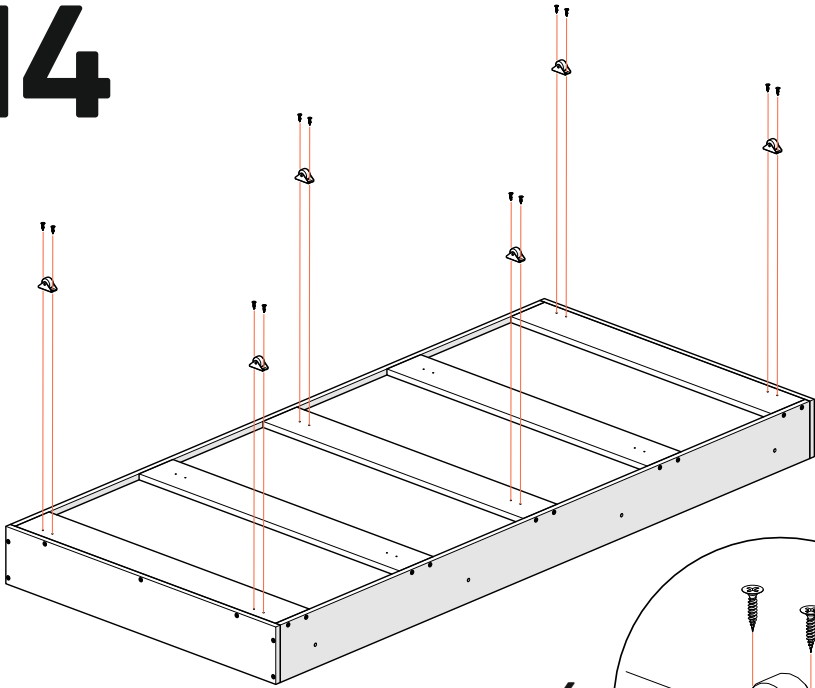
# 12



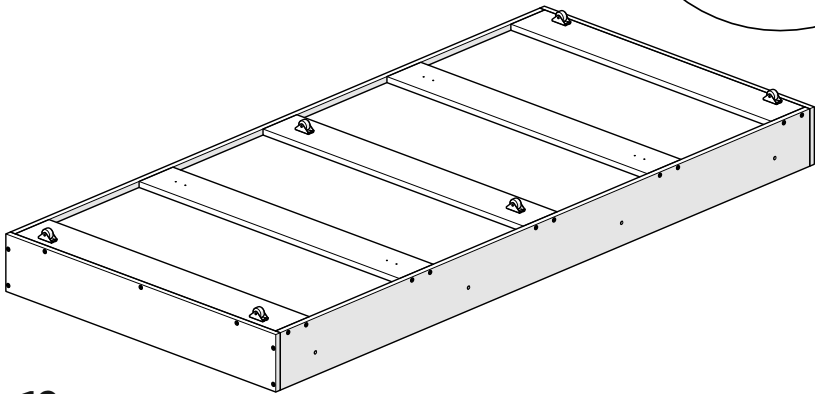
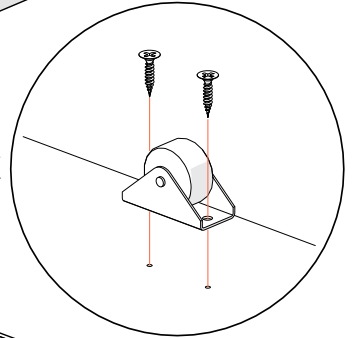
# 13



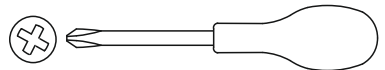
# 14



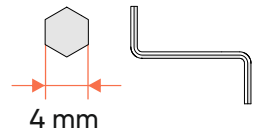
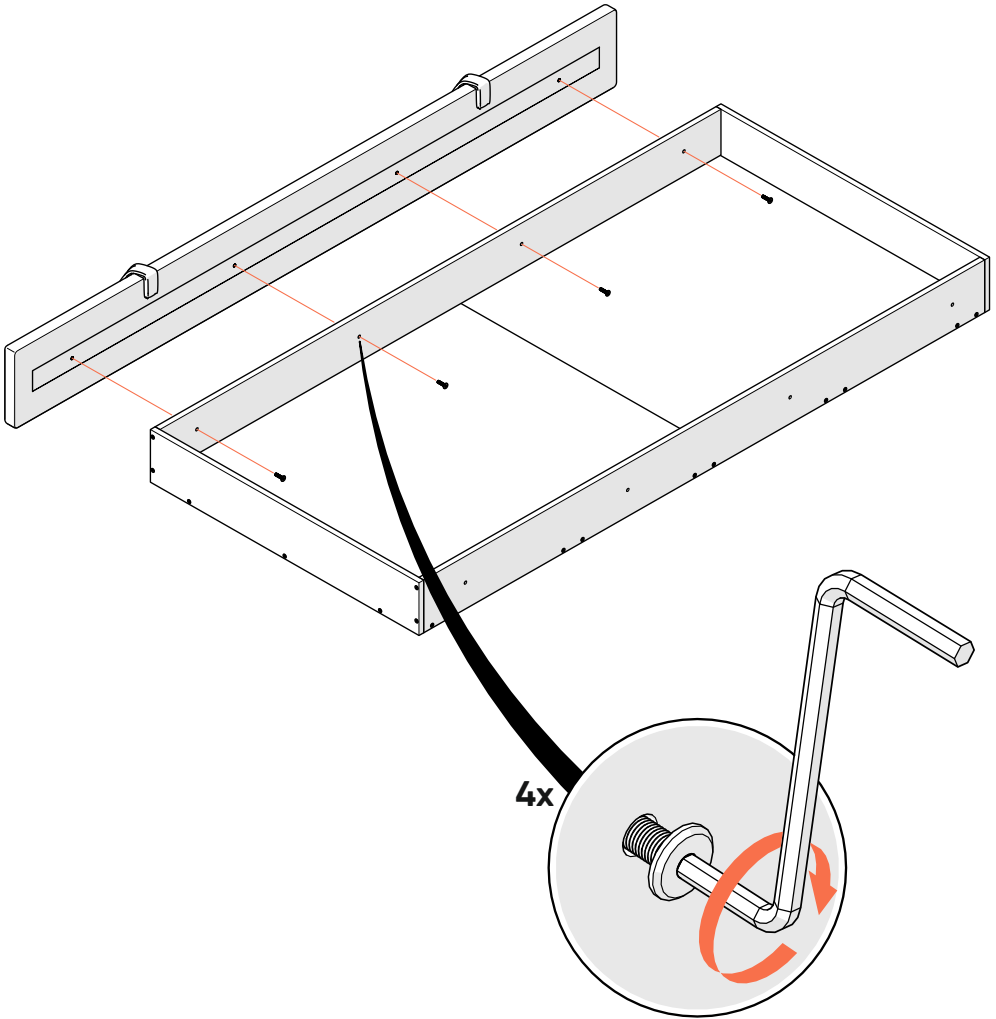
6x



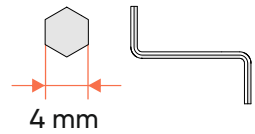
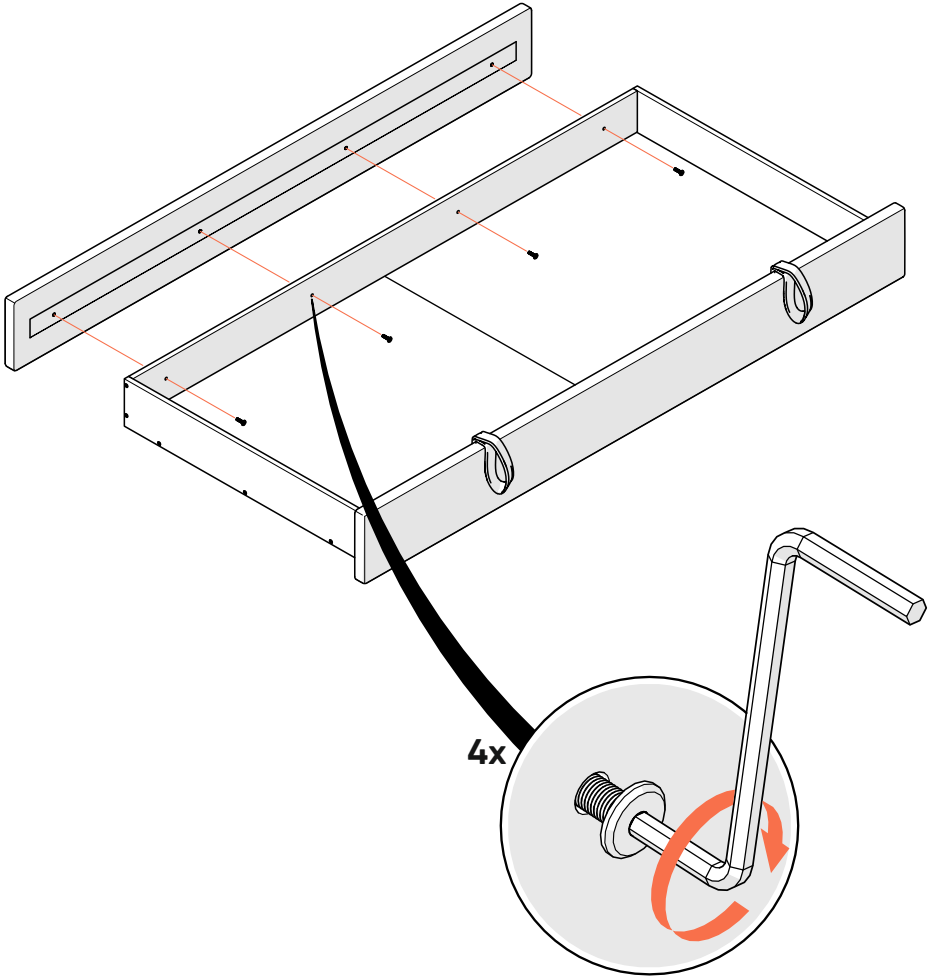
x12



# 15



# 16



# ellipse

# ellipse