

ellipse™ home

кровать одноярусная "шале"
кровать двухъярусная "шале"
кровать-чердак "шале"

инструкция по сборке и эксплуатации

СОДЕРЖАНИЕ:

инструкции по безопасности.	
рекомендации по эксплуатации и уходу	_____ стр.2
кровать одноярусная. последовательность сборки	_____ стр.3
кровать двухъярусная. последовательность сборки	_____ стр.3
кровать-чердак. последовательность сборки	_____ стр.4

**ВАЖНО СОХРАНИТЬ ДЛЯ ДАЛЬНЕЙШЕГО
ИСПОЛЬЗОВАНИЯ, ПРОЧТИТЕ ВНИМАТЕЛЬНО**

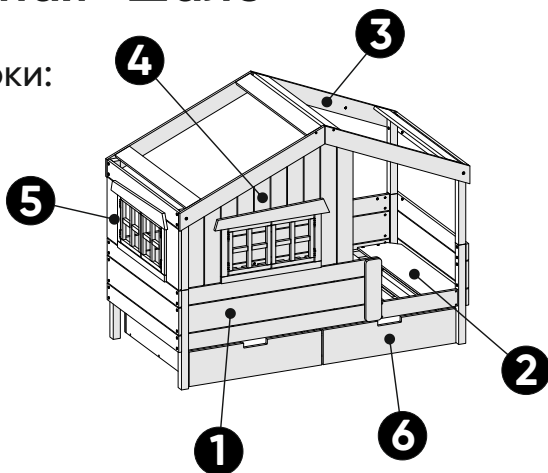
Инструкции по безопасности. Рекомендации по эксплуатации и уходу.

- Сборку кровати необходимо производить вдвоем.
- Пожалуйста, внимательно прочитайте и сохраните данную инструкцию.
- Последовательность сборки показана на примере кроватей с длиной матраса 1,8 метра. Принцип сборки кроватей с длиной матраса 2 метра аналогичный.
- На страницах 3, 4 показана последовательность сборки различных конфигураций кроватей и ссылки на страницы на которых детально показана сборка соответствующих узлов.
- Для простоты сборки на деталях есть наклейки с артикулами детали (например: SCH/04). Соответствующий артикул указан в инструкции, в шаге, где используется деталь.
- Периодически проверяйте крепежные узлы и все компоненты на предмет повреждений.
- Не используйте кровать если какие либо компоненты сломаны или отсутствуют.
- Чтобы уменьшить риск травмирования детей – устанавливайте кровать на расстоянии не более 75 мм, или ставьте кровать на расстоянии больше чем 230 мм от стены.
- Не позволяйте детям моложе 6 лет пользоваться верхним ярусом.
- Не позволяйте детям прыгать на кровати.
- Всегда используйте лестницу для того чтобы залезть на второй ярус или слезть со второго яруса.
- Рекомендуемые размеры матрасов для кроватей:
1800x900 мм (для кровати M),
2000x900 мм (для кровати L).
- Мебель должна эксплуатироваться в сухих и теплых помещениях при температуре воздуха не ниже +10 С и не выше +40 С и при относительной влажности не выше 55%.
- Кровать должна быть защищена от попадания прямых солнечных лучей, кровать не следует размещать вблизи отопительных приборов.
- Поверхность мебели следует оберегать от попадания влаги.
- Недопустимо соприкосновение покрытия с горячими предметами и кипящей водой, а также с жидкостями, растворяющими лакокрасочные пленки (спирт, бензин, ацетон, и пр.).
- Уход за мебелью надлежит осуществлять с применением только специально предназначенных для этих целей чистящих средств. Пыль следует удалять сухой и мягкой тканью.

кровать одноярусная "шале"

последовательность сборки:

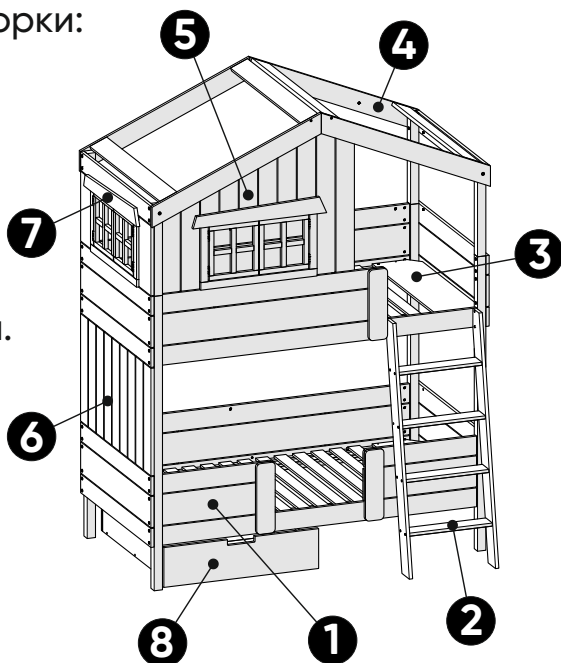
1. Каркас. Стр. 9
2. Донышко. Стр.10
3. Крыша. Стр.11-14
4. Панель-окно спереди. Стр.15-19
5. Панель окно. Стр.22-25
6. Ящик. Стр.33-36



кровать двухъярусная "шале"

последовательность сборки:

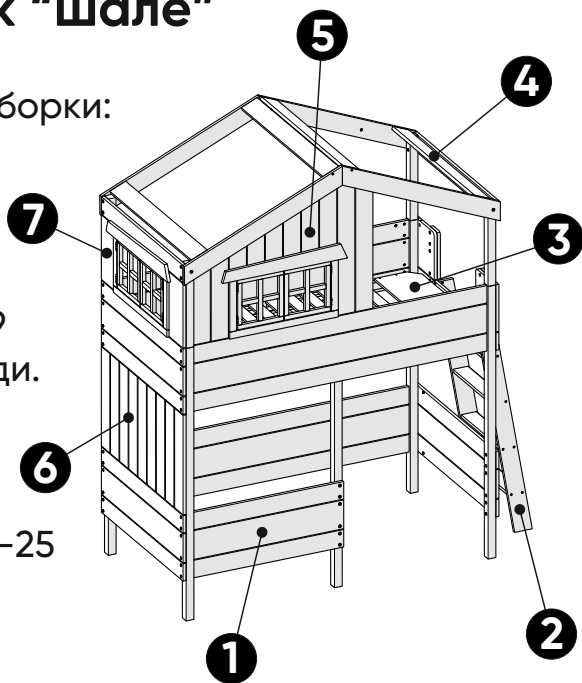
1. Каркас. Стр. 26
2. Лестница. Стр. 27
3. Донышко. Стр. 28
4. Крыша. Стр. 11-13, 29
5. Панель-окно спереди. Стр. 15-19
6. Панель глухая. Стр. 20, 21
7. Панель окно. Стр. 22-25
8. Ящик. Стр. 33-36



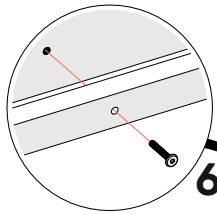
кровать-чердак "шале"

последовательность сборки:

1. Каркас. Стр. 30-31
2. Лестница. Стр. 32
3. Донышко. Стр. 28
4. Крыша. Стр. 11-13, 29
5. Панель-окно спереди.
Стр. 15-19
6. Панель глухая.
Стр. 20-21
7. Панель окно. Стр. 22-25



модуль 1

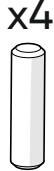


6x

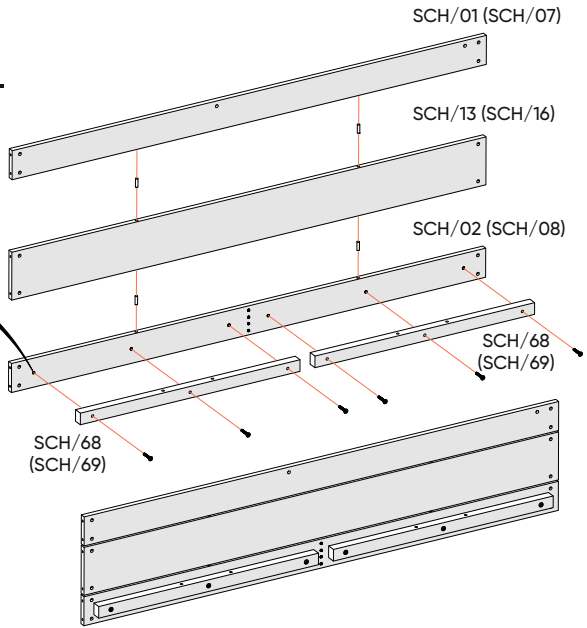


x6

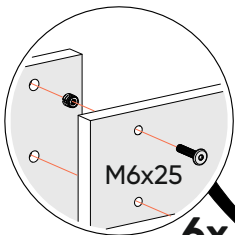
M6x40



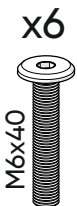
x4



модуль 2



6x



x6

M6x40

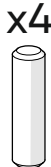


x6

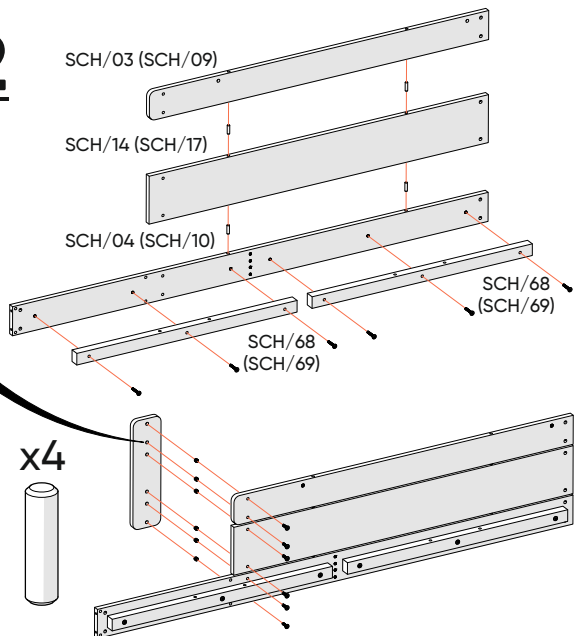
M6x25



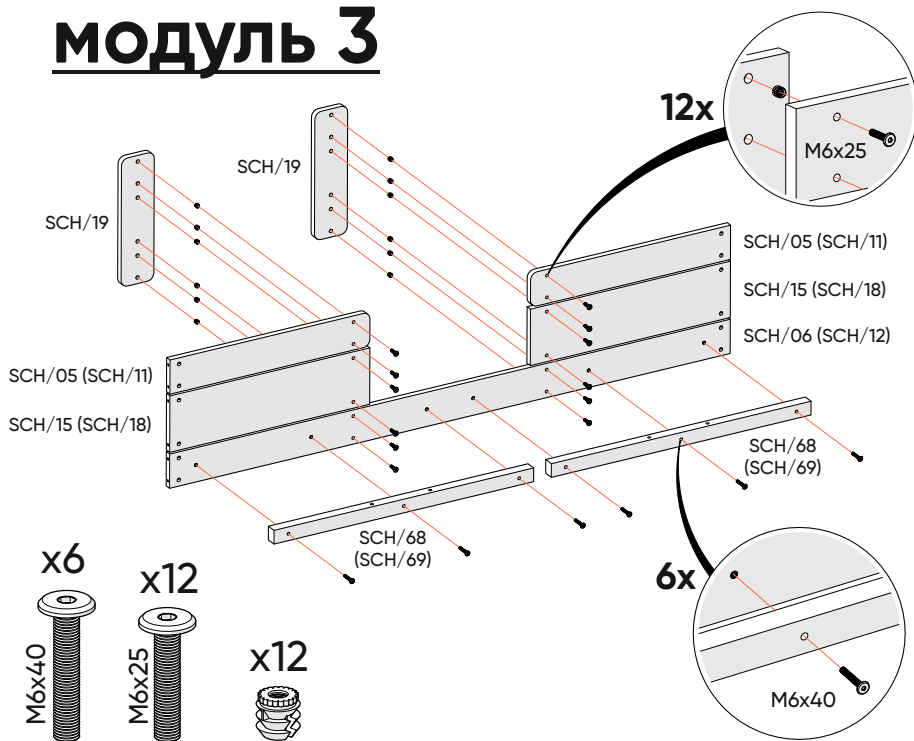
x6



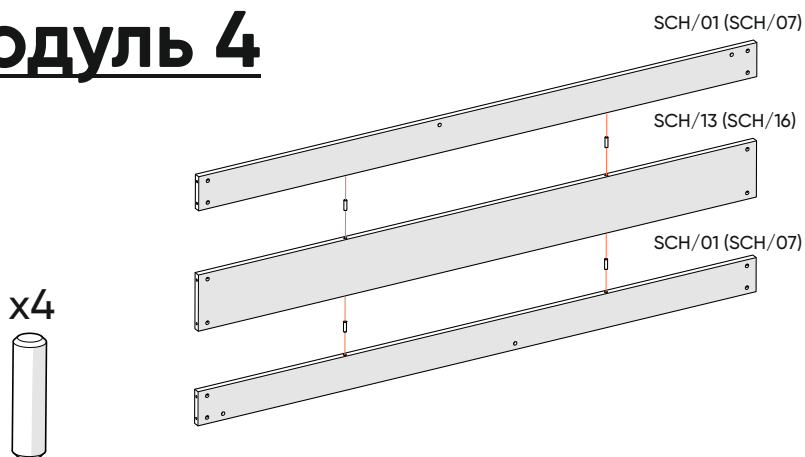
x4



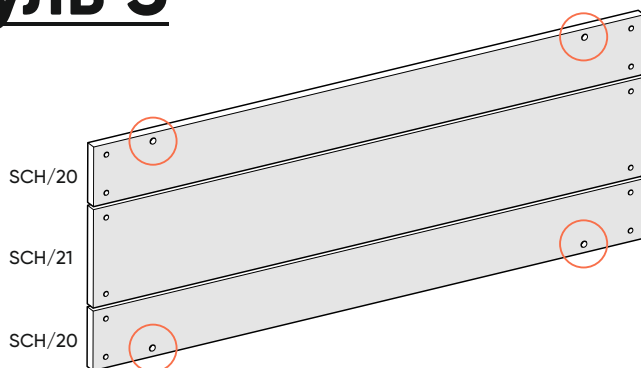
МОДУЛЬ 3



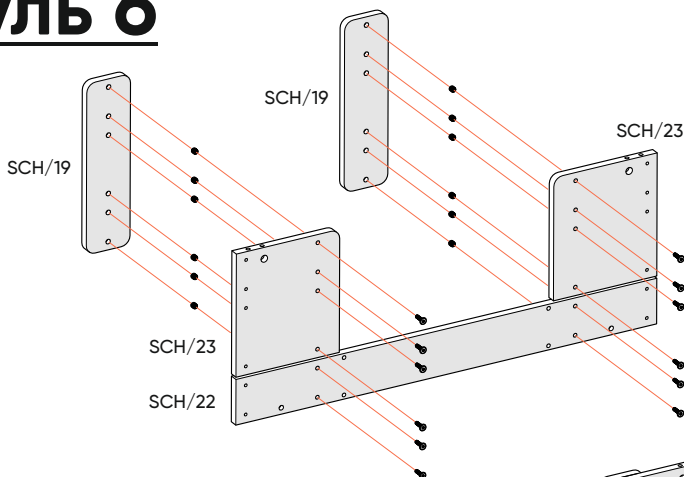
МОДУЛЬ 4



модуль 5



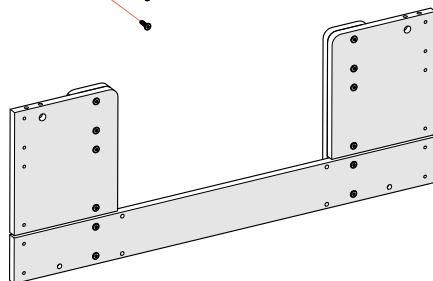
модуль 6



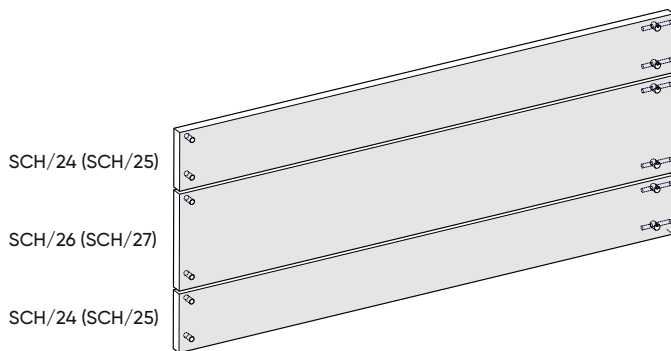
x12



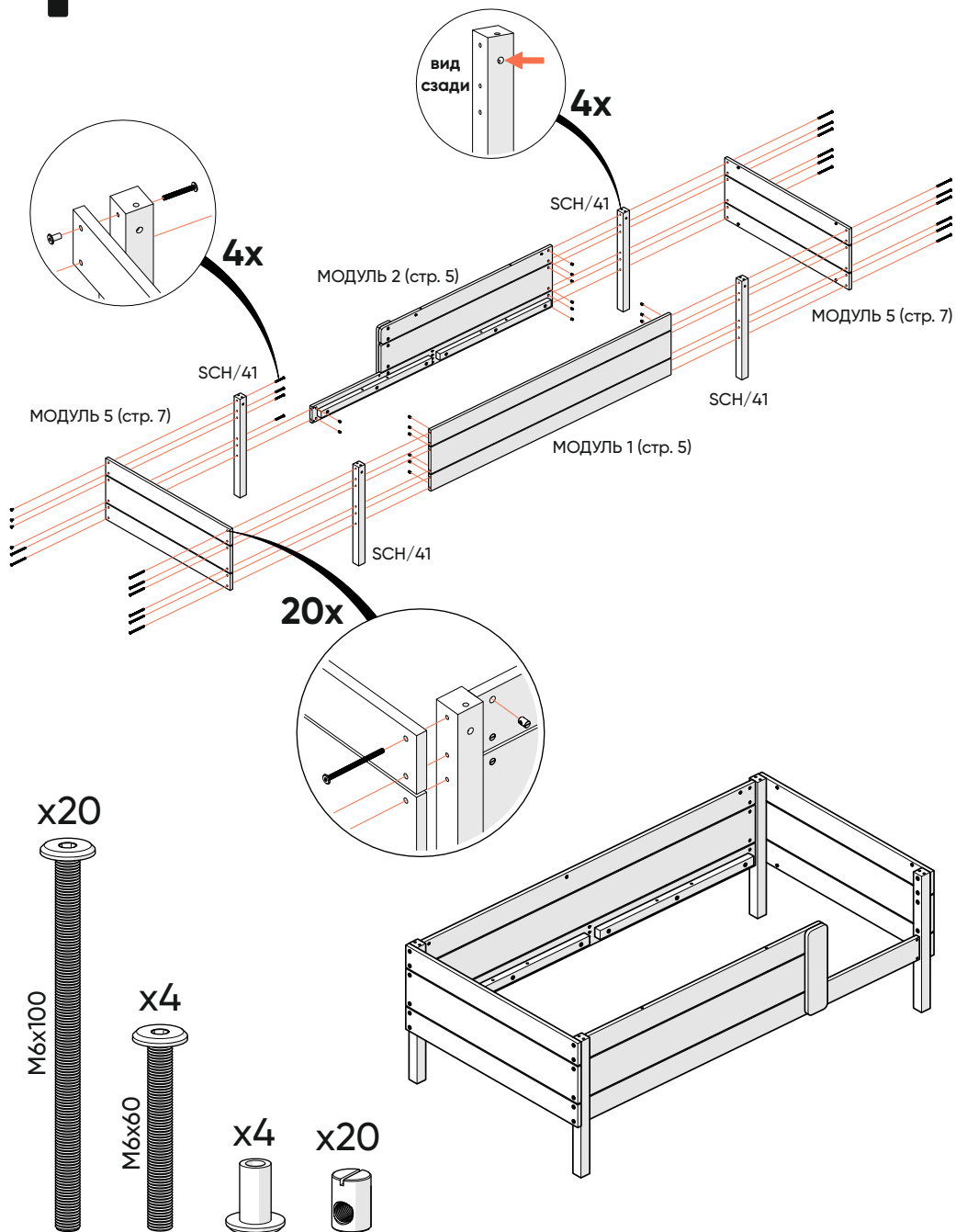
x12



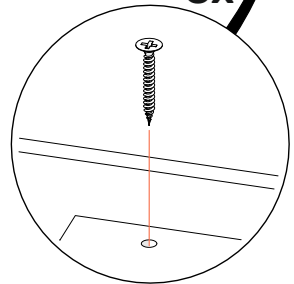
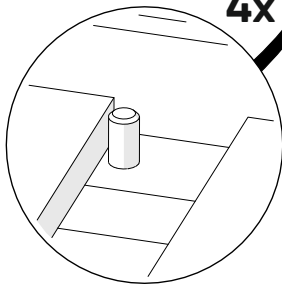
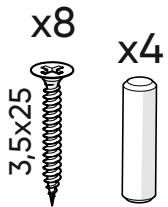
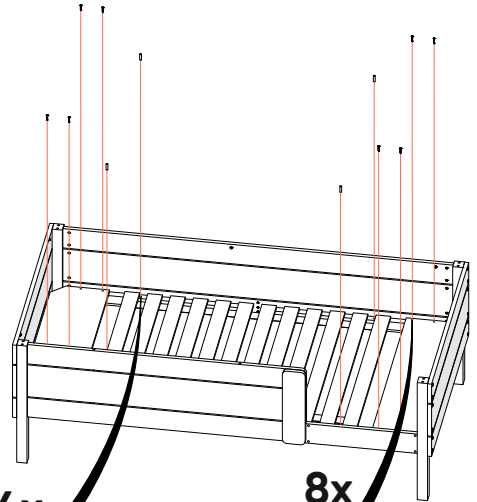
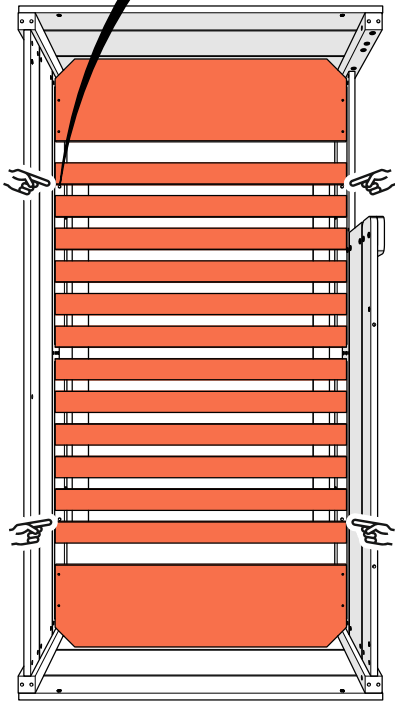
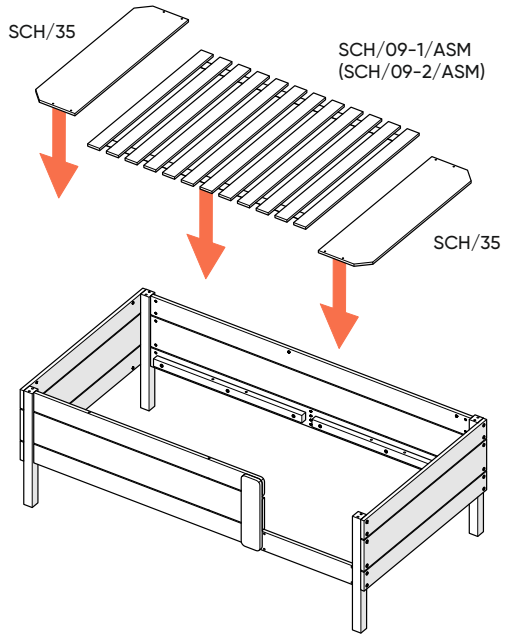
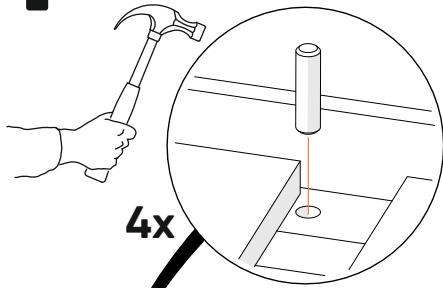
модуль 7



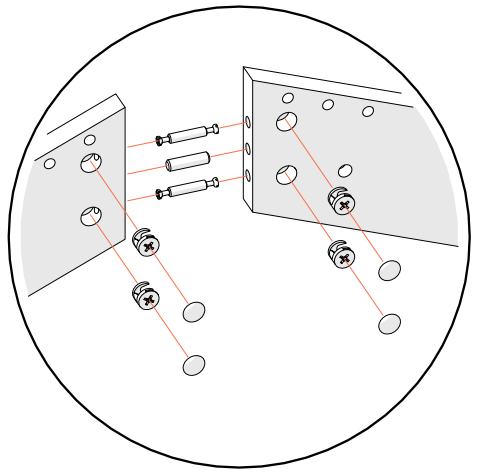
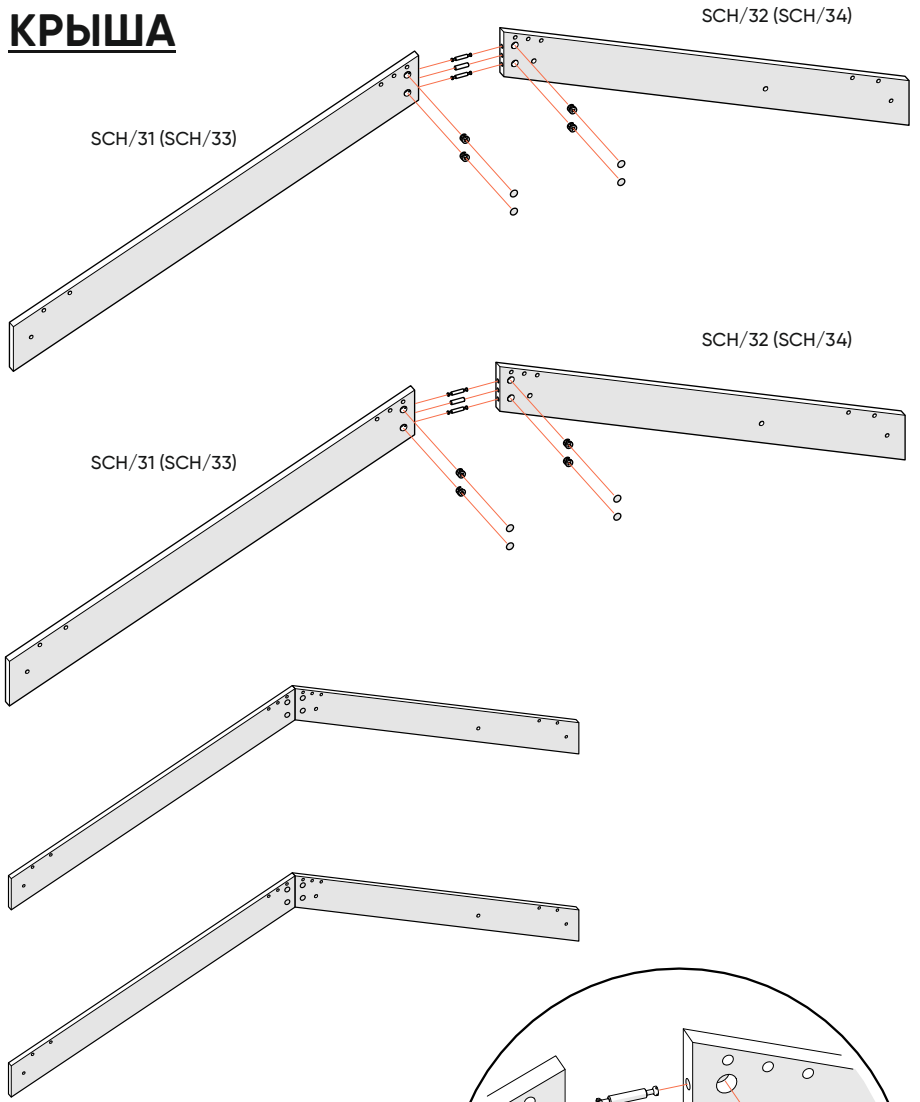
1 КАРКАС-ОДНОЯРУСНАЯ



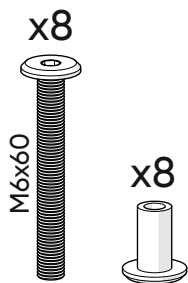
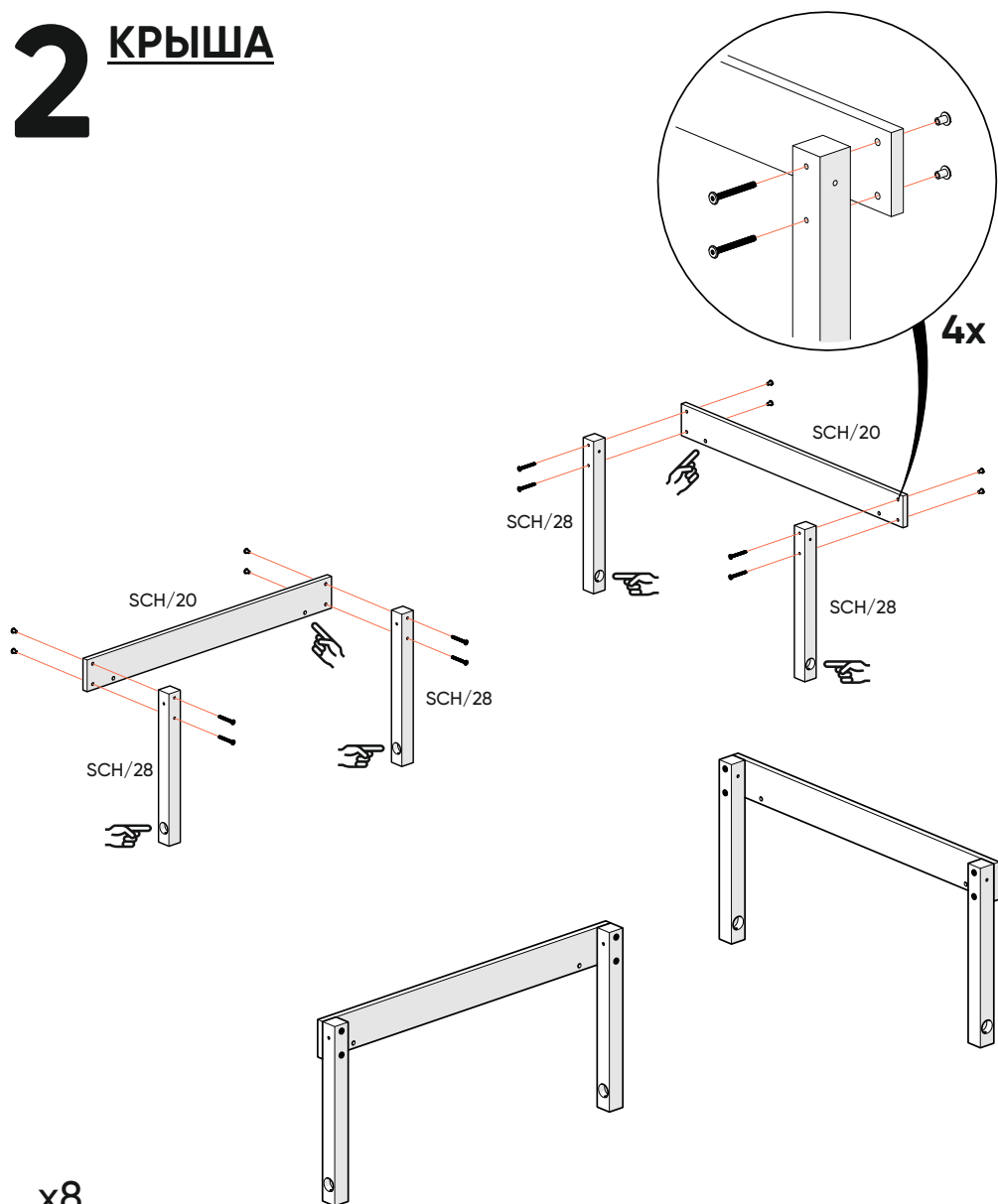
1 ДОНЫШКО



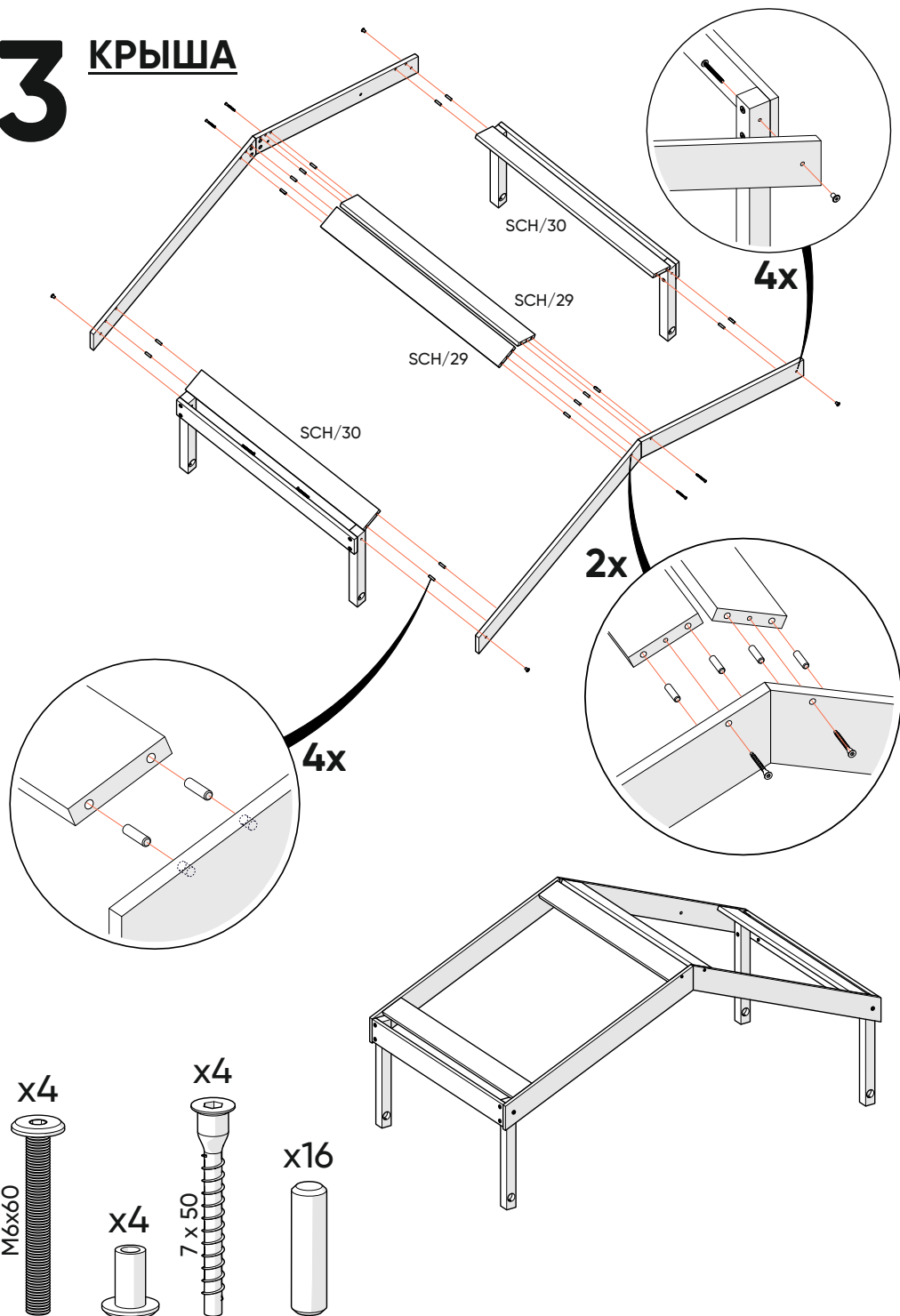
1 КРЫША



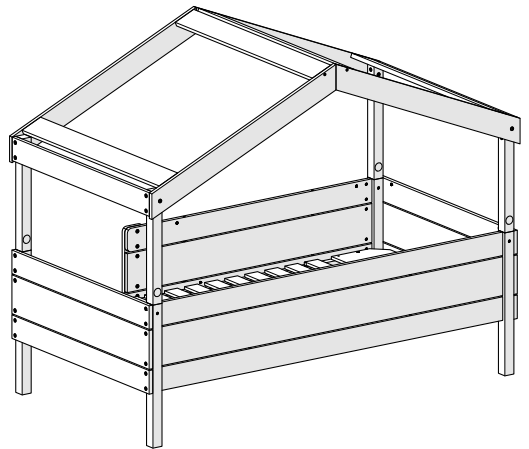
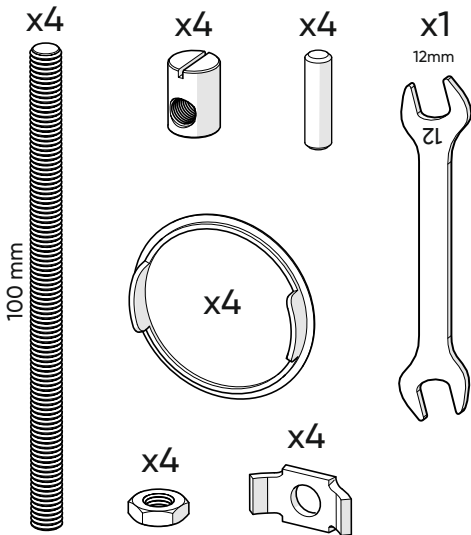
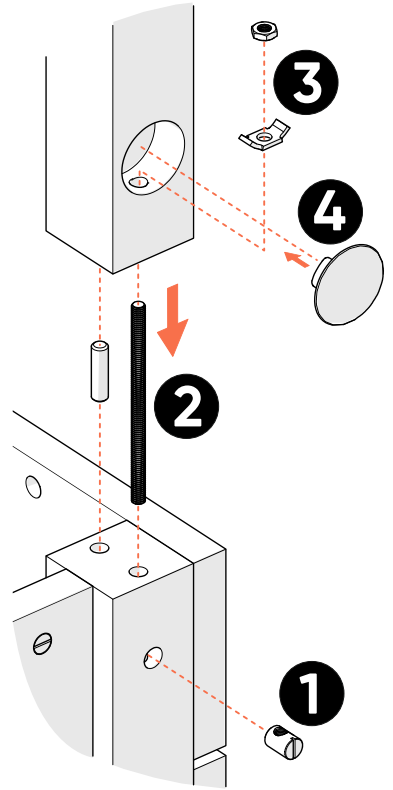
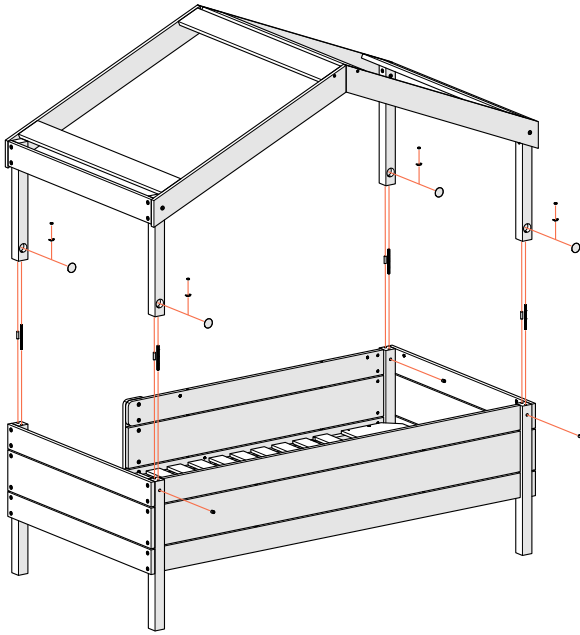
2 КРЫША



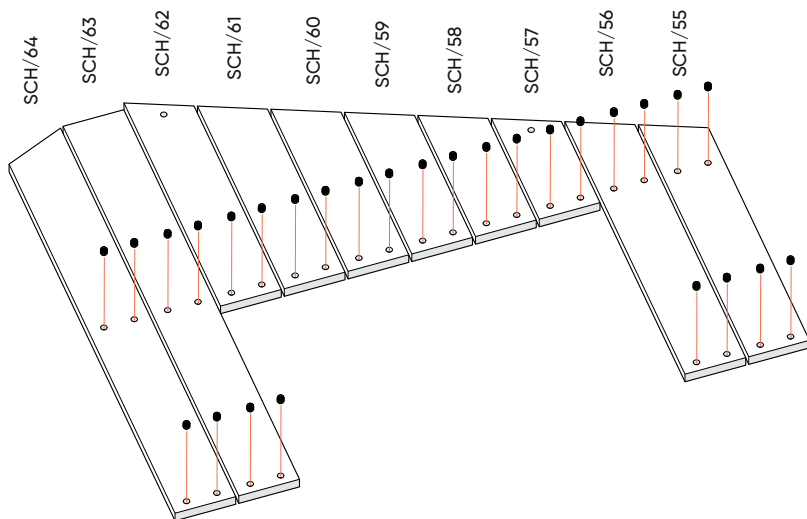
3 КРЫША



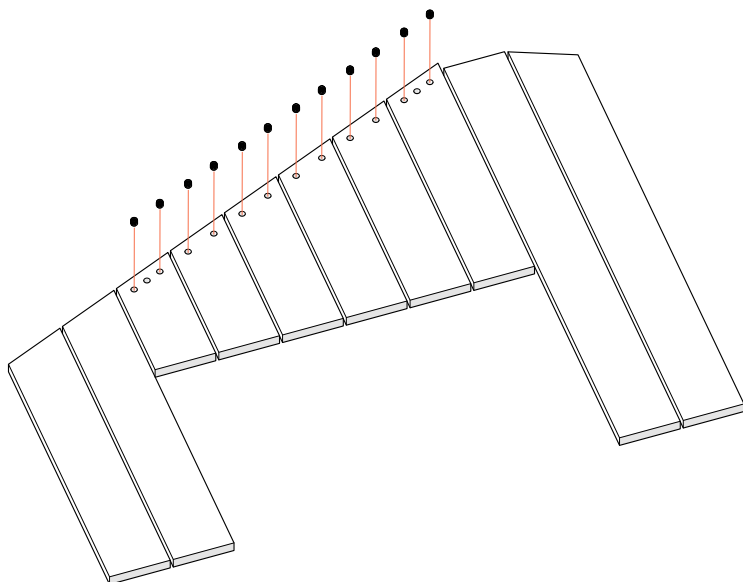
4 КРЫША



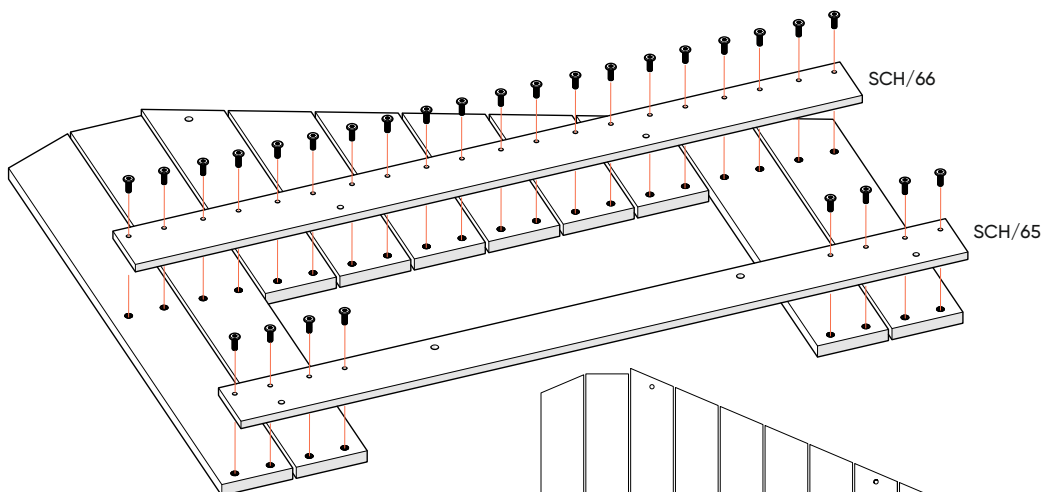
1 ПАНЕЛЬ-ОКНО СПЕРЕДИ



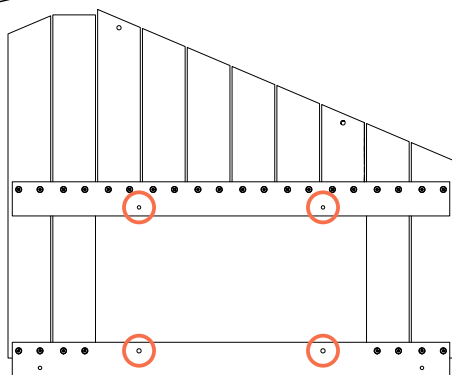
2



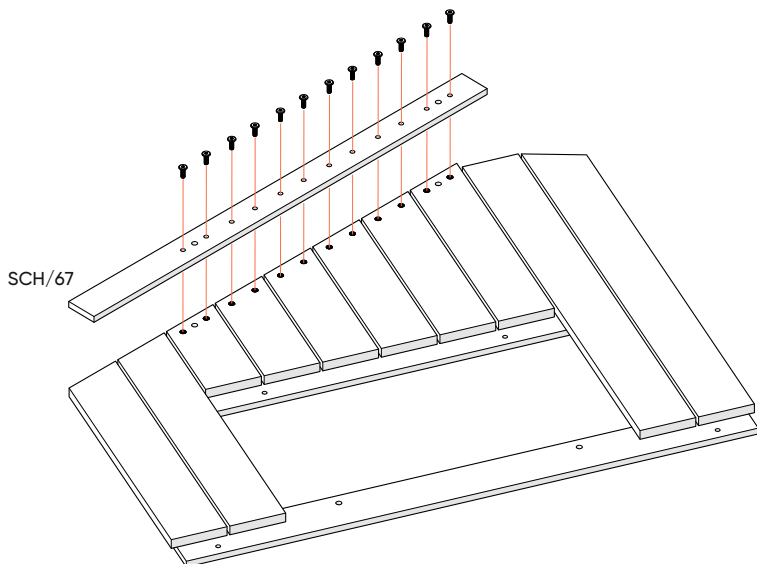
3 ПАНЕЛЬ-ОКНО СПЕРЕДИ



x28



4



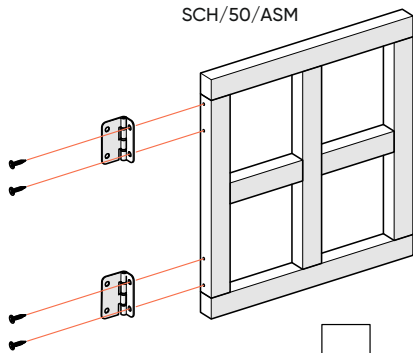
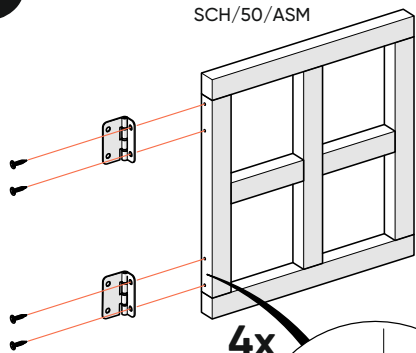
x12



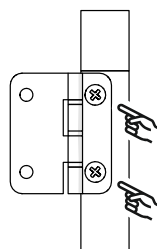
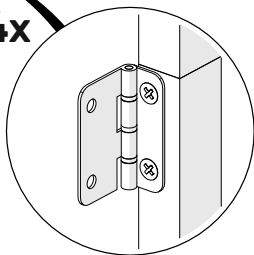
5 ПАНЕЛЬ-ОКНО СПЕРЕДИ

SCH/50/ASM

SCH/50/ASM

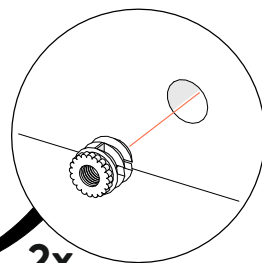
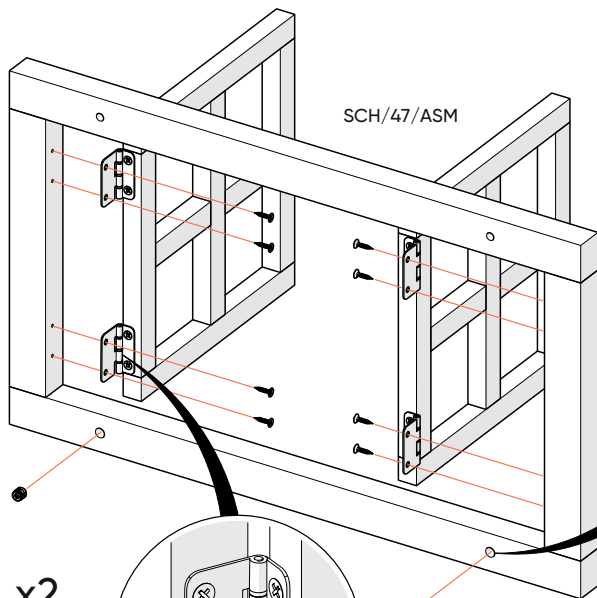


4x

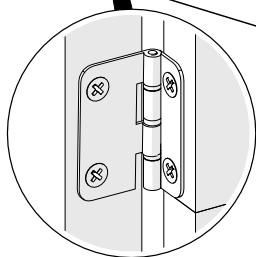


6

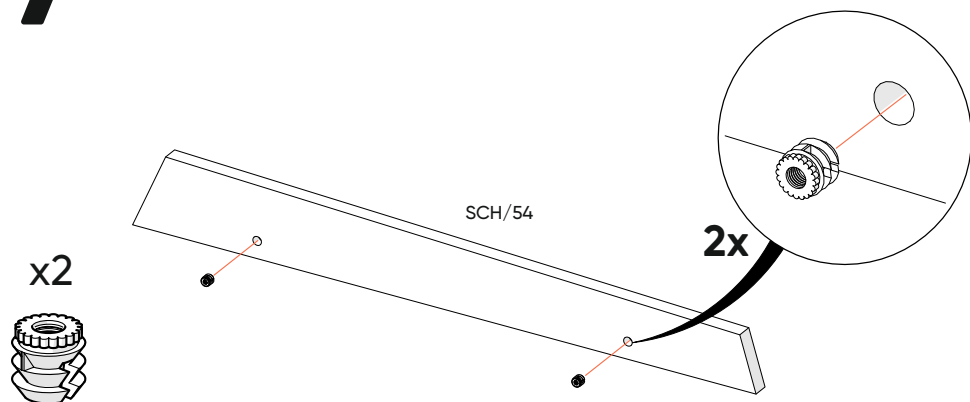
SCH/47/ASM



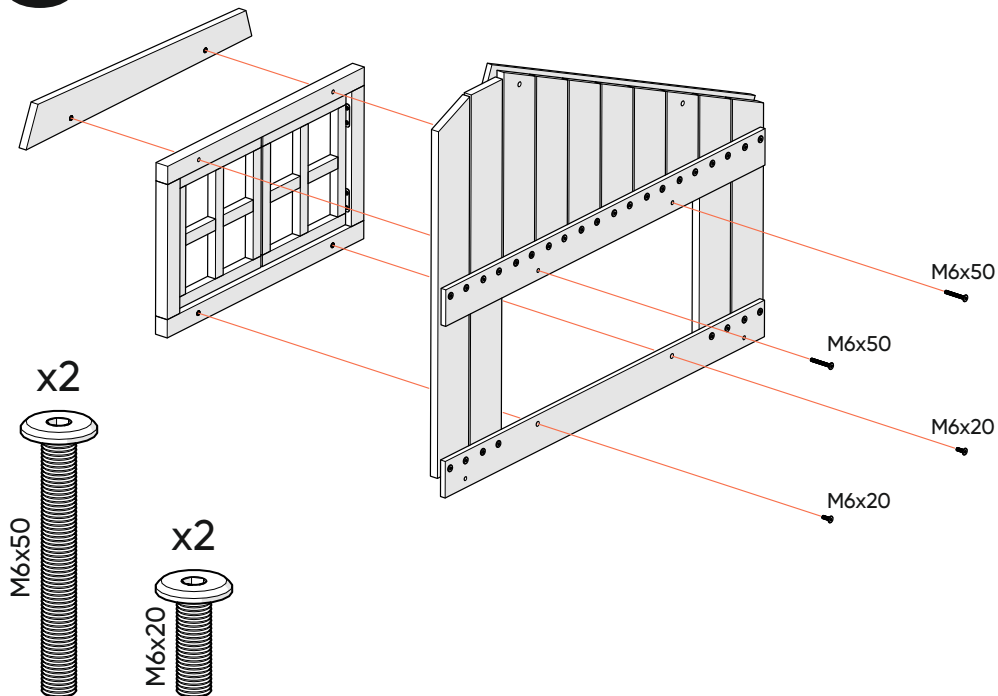
2x



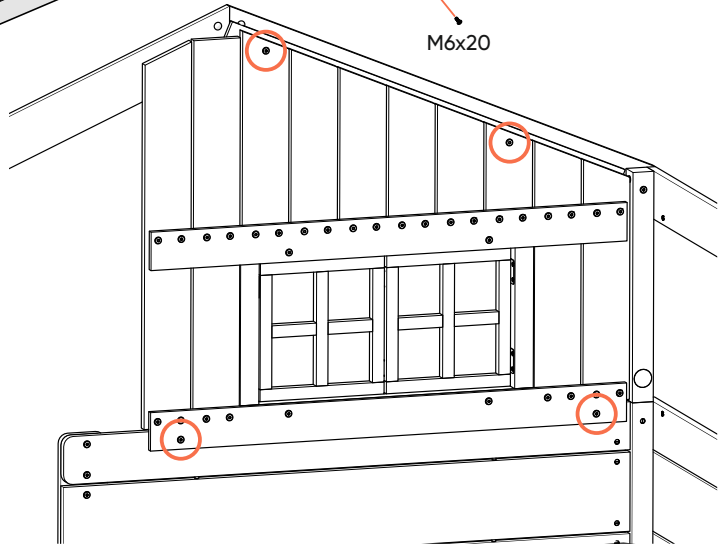
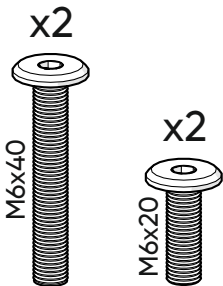
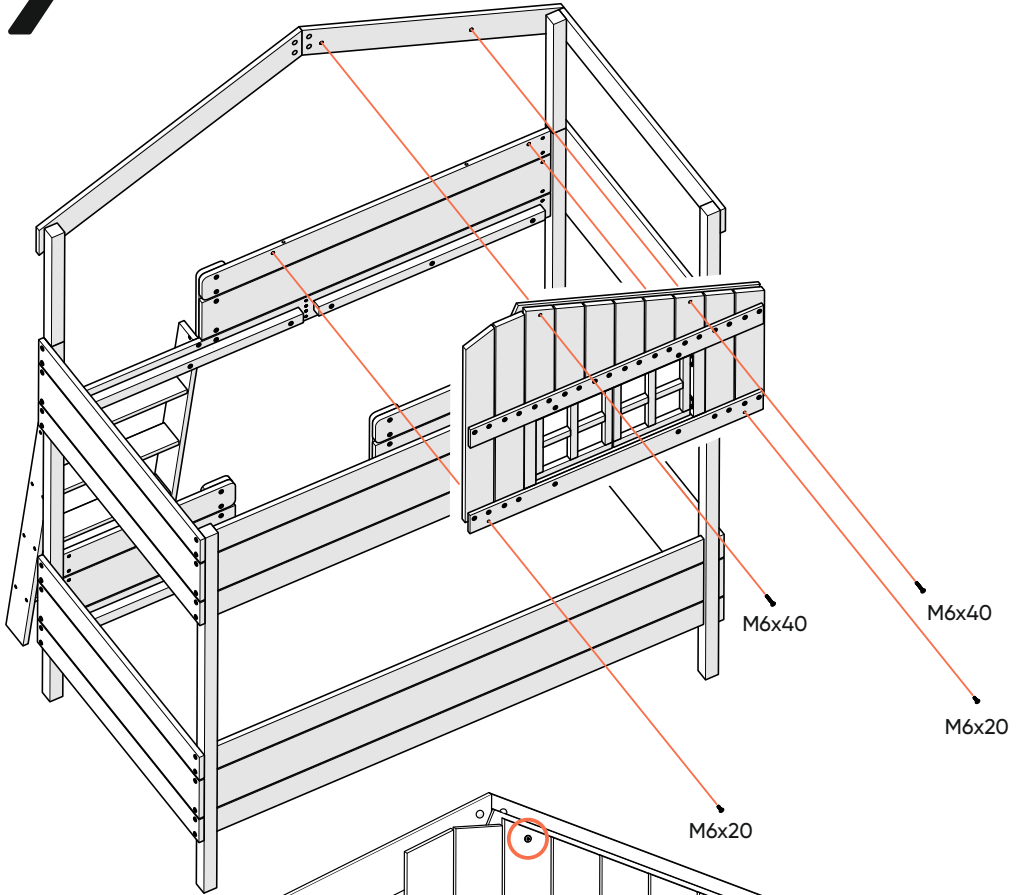
7 ПАНЕЛЬ-ОКНО СПЕРЕДИ



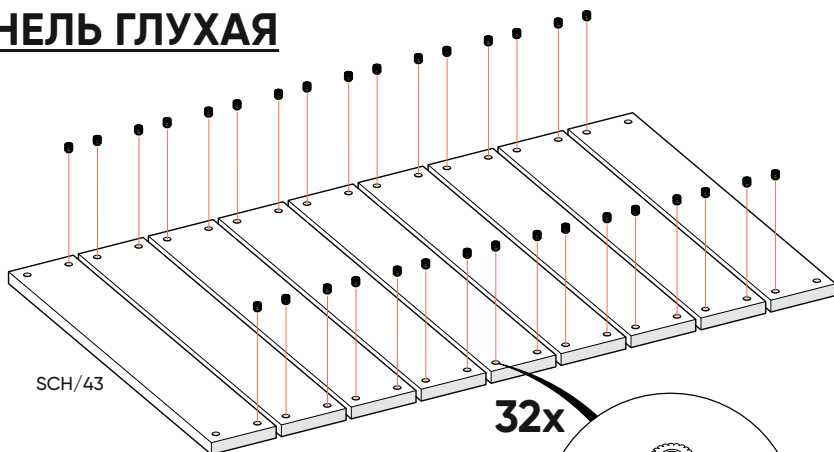
8



9 ПАНЕЛЬ-ОКНО СПЕРЕДИ



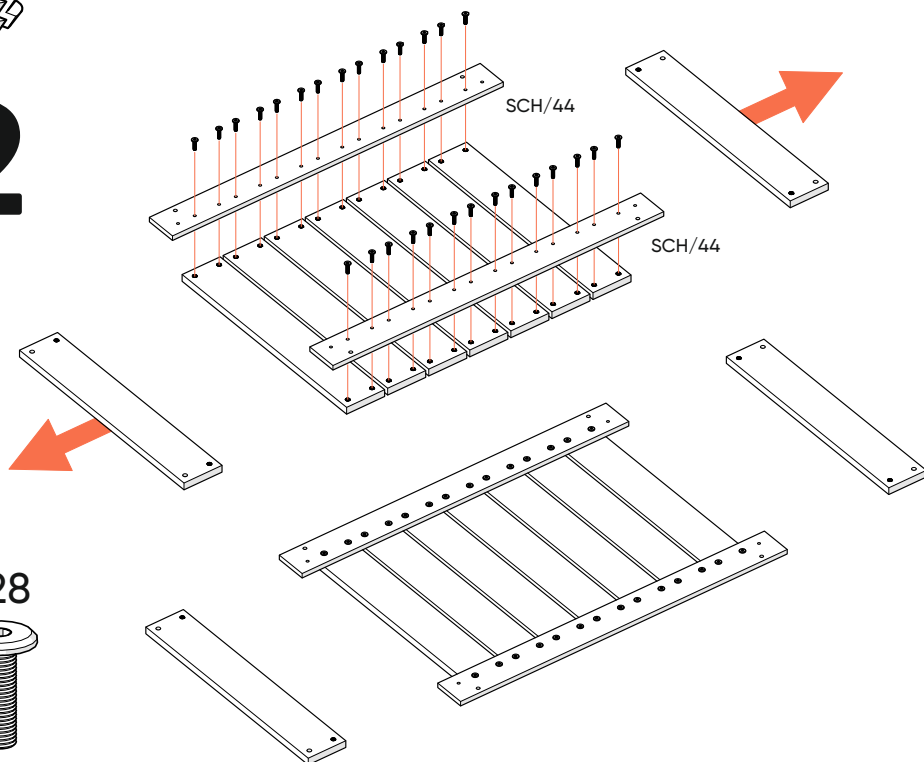
1 ПАНЕЛЬ ГЛУХАЯ



x32



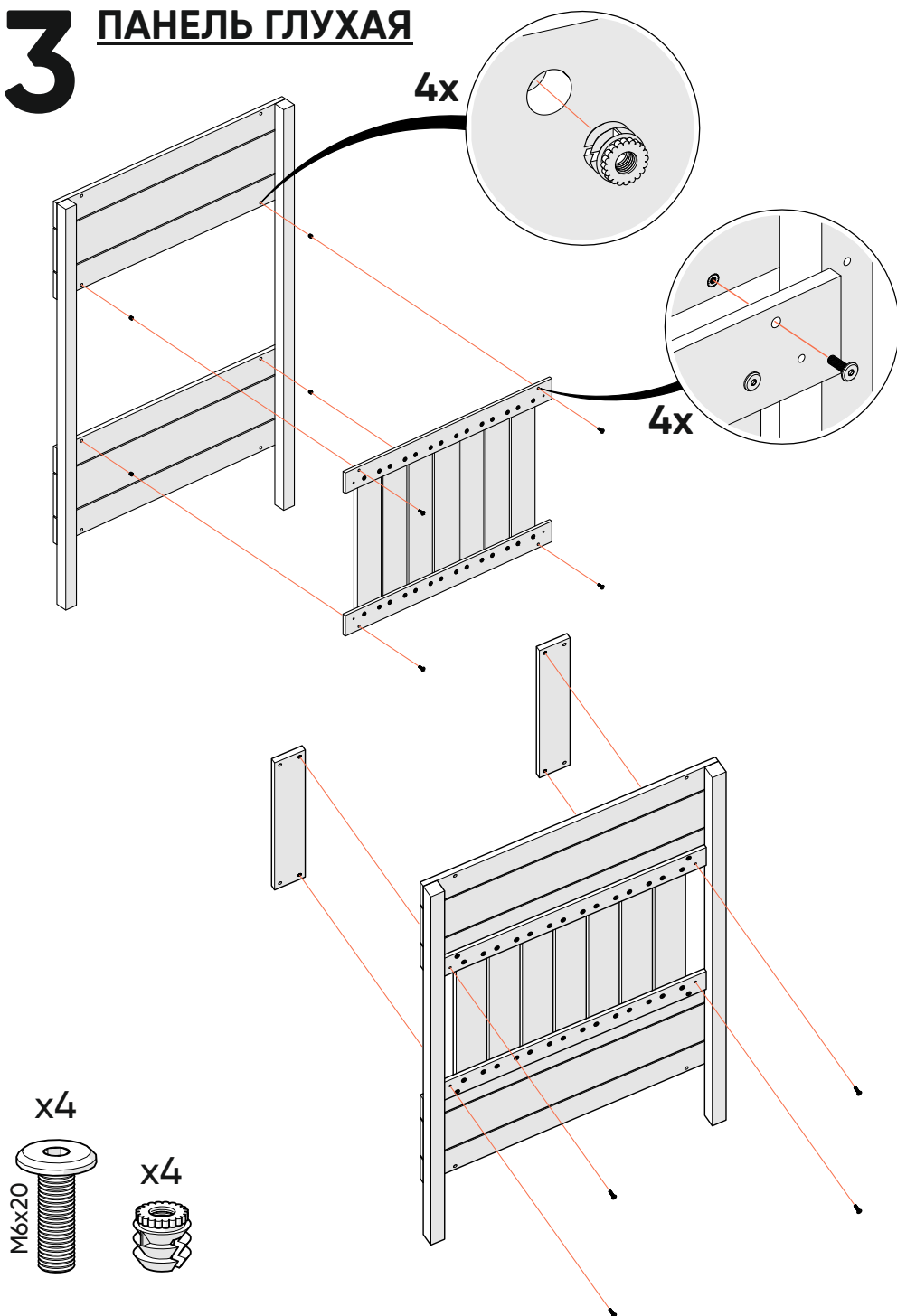
2



x28



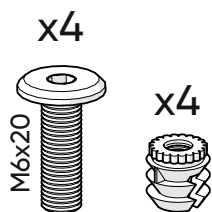
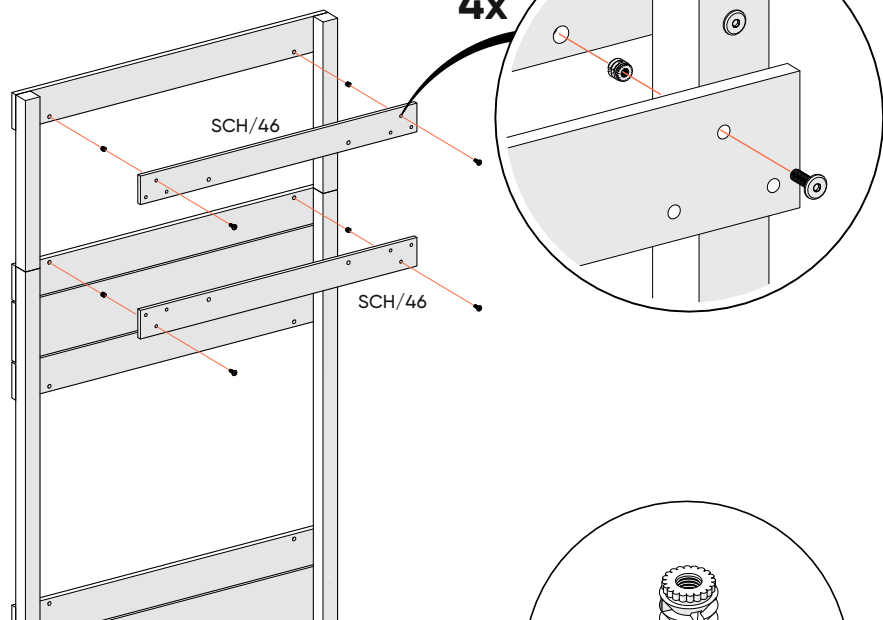
3 ПАНЕЛЬ ГЛУХАЯ



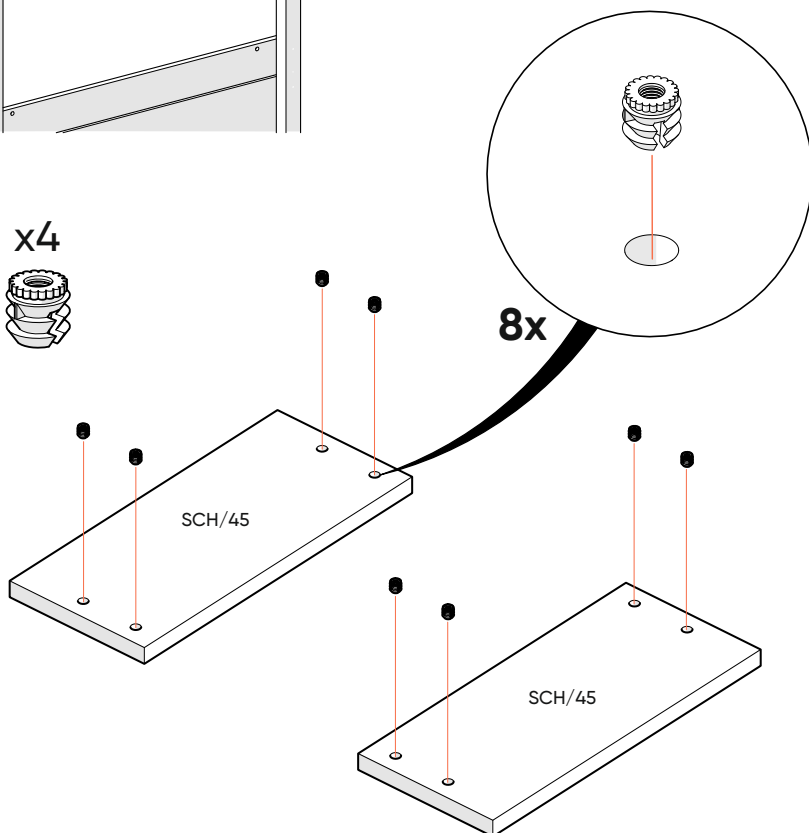
x4
M6x20

x4

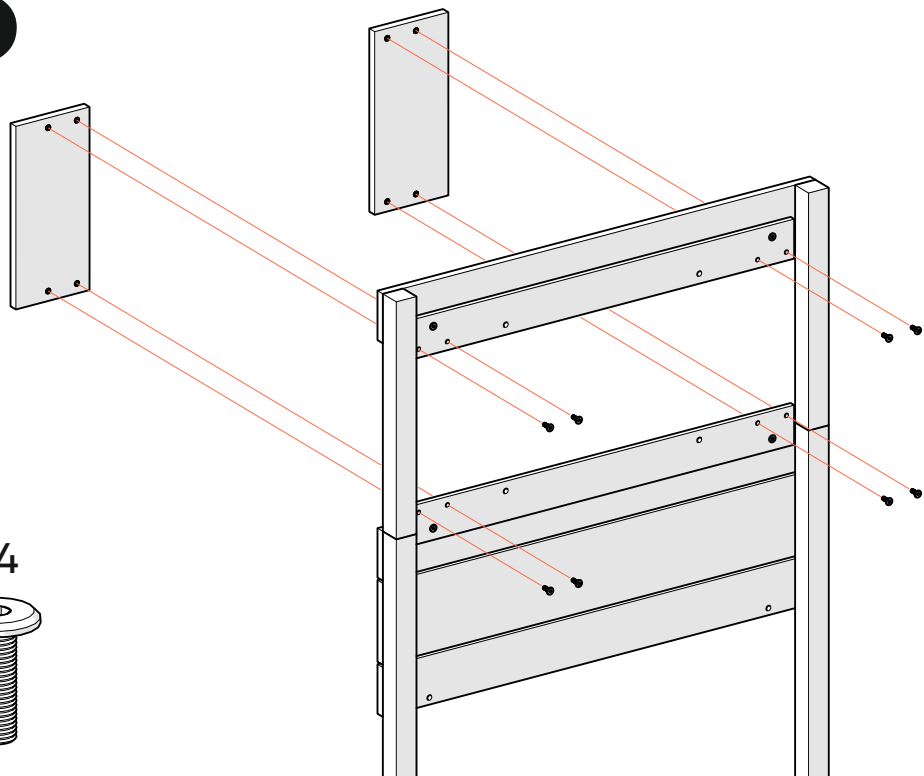
1 ПАНЕЛЬ ОКНО



2



3 ПАНЕЛЬ ОКНО

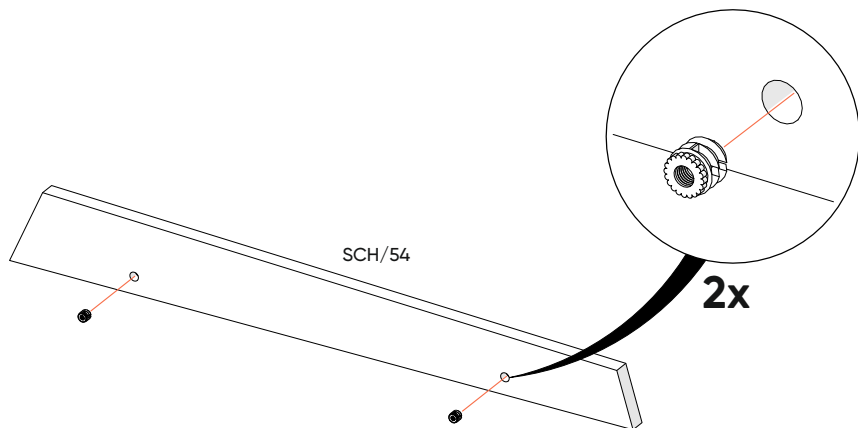


x4



M6x20

4



SCH/54

2x

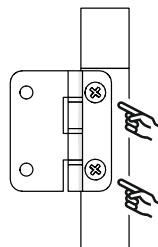
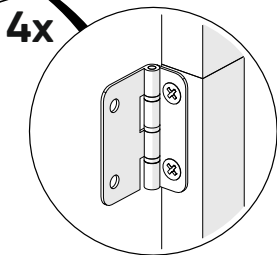
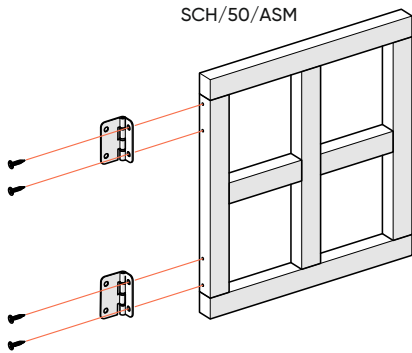
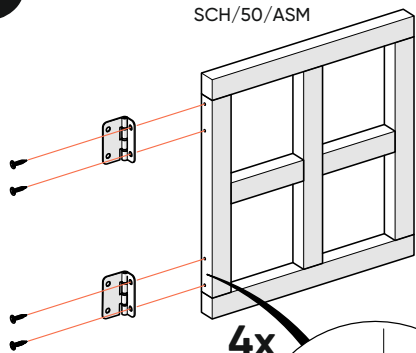
x2



5 ПАНЕЛЬ ОКНО

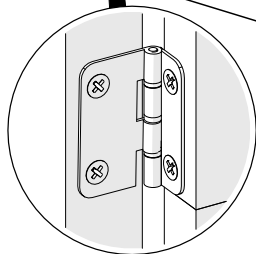
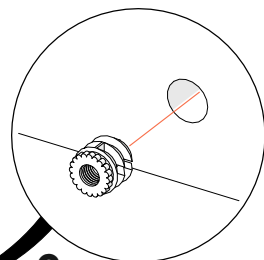
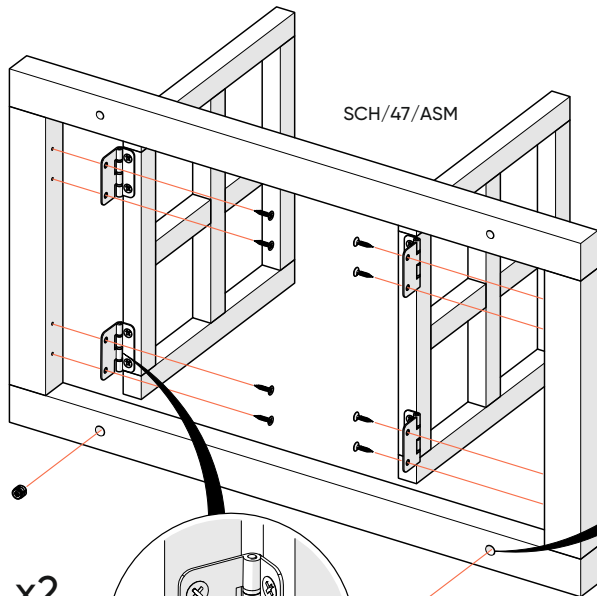
SCH/50/ASM

SCH/50/ASM

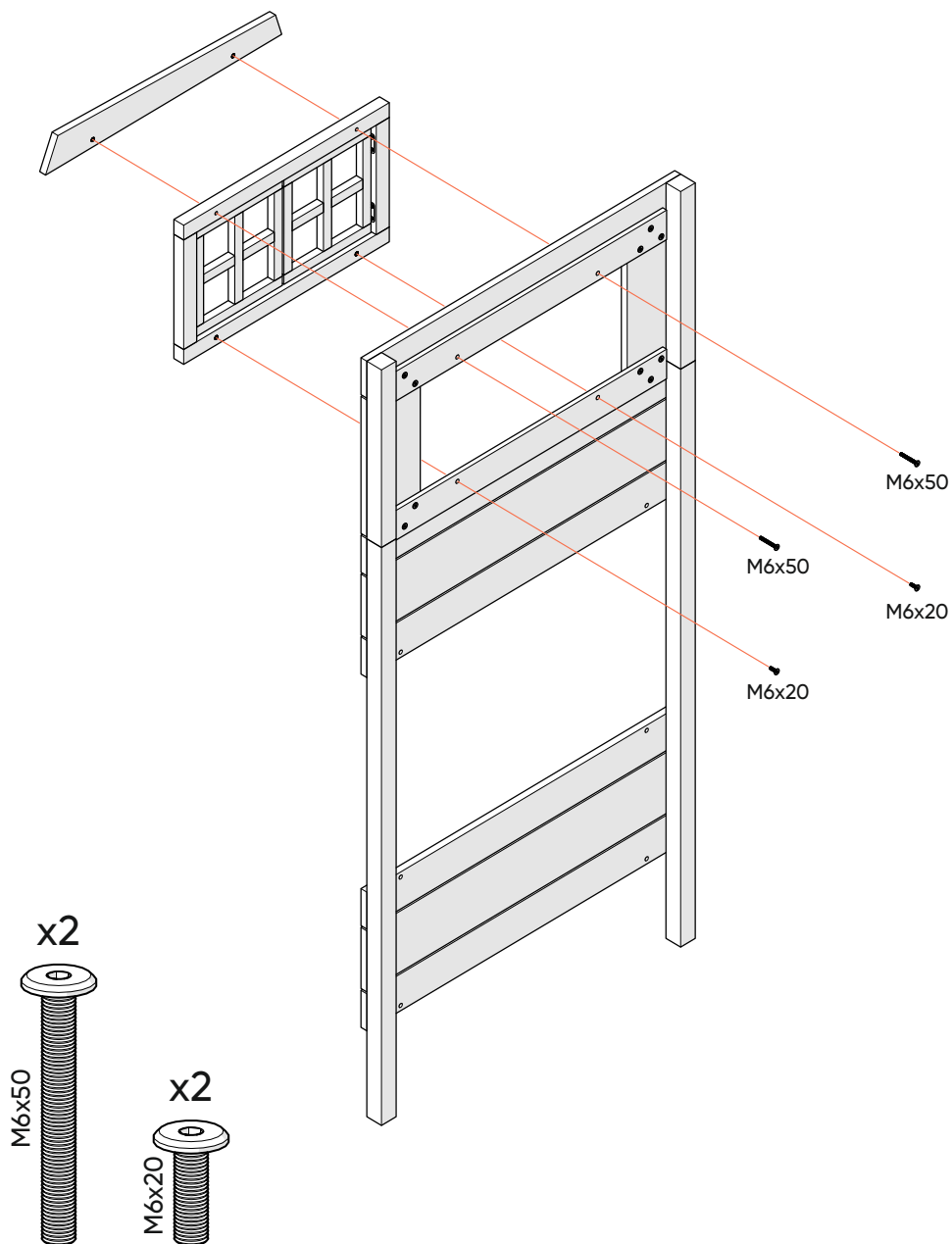


6

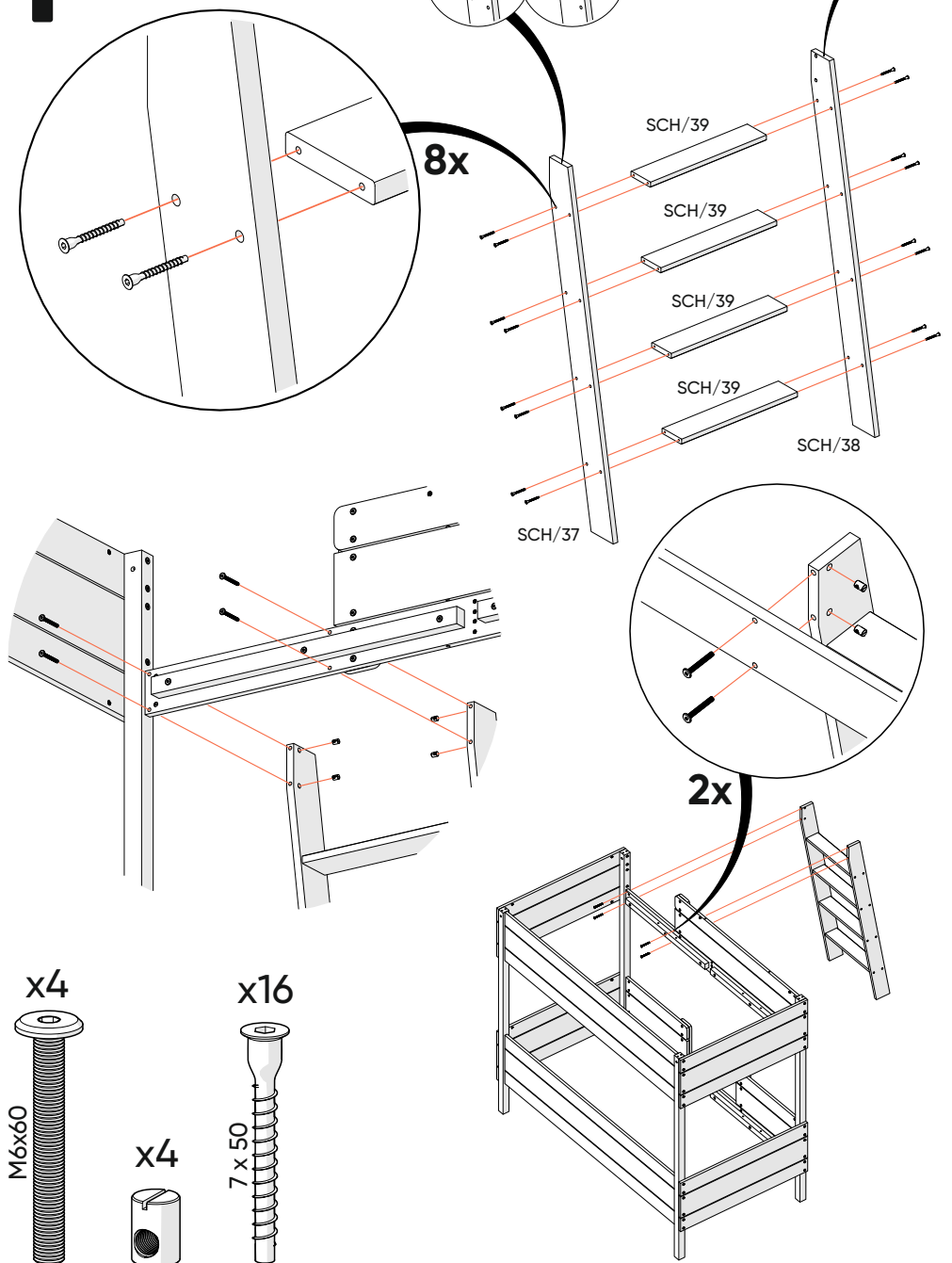
SCH/47/ASM



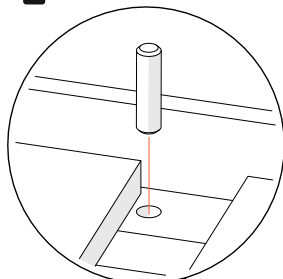
7 ПАНЕЛЬ ОКНО



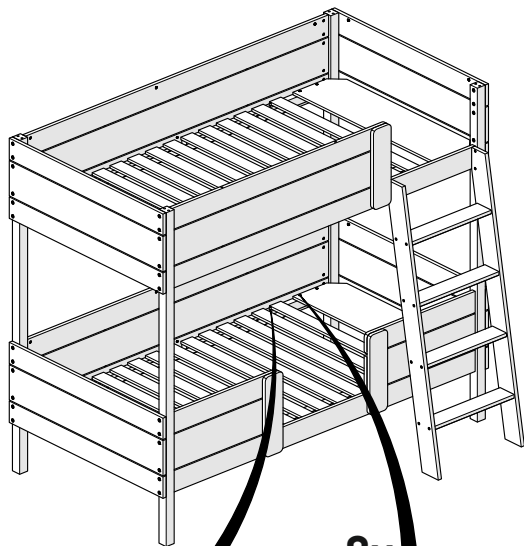
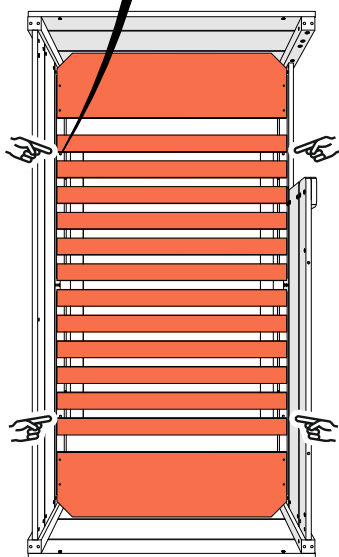
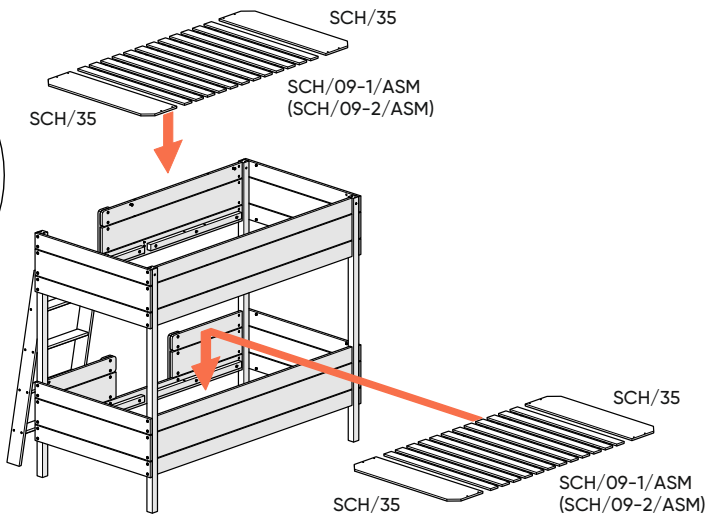
1 ЛЕСТНИЦА



1 ДОНЬШКО ДВУХЪЯРУСНАЯ



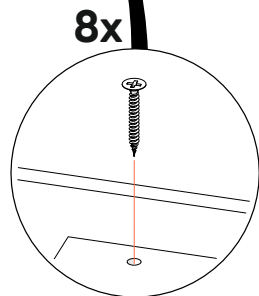
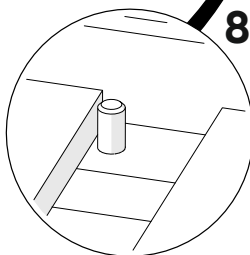
4x



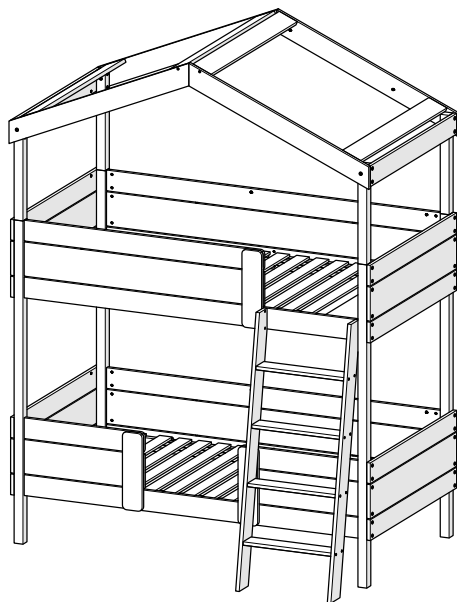
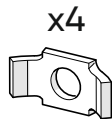
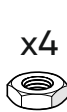
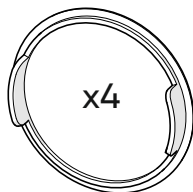
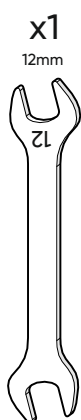
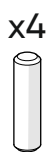
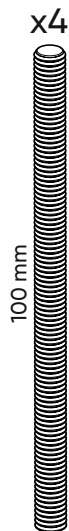
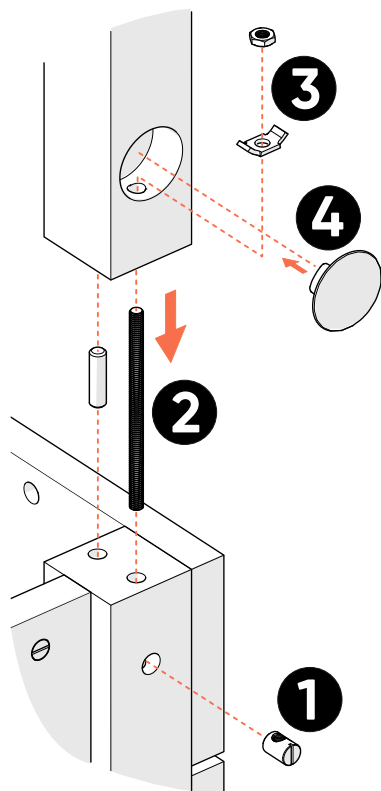
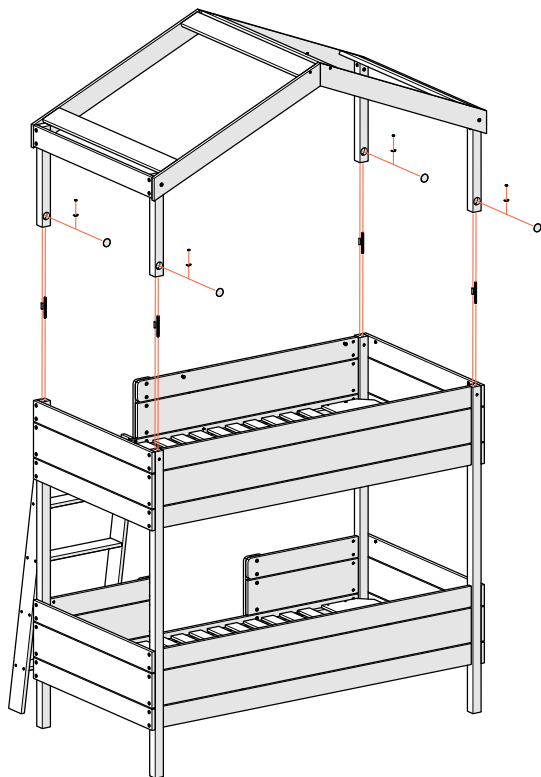
x16



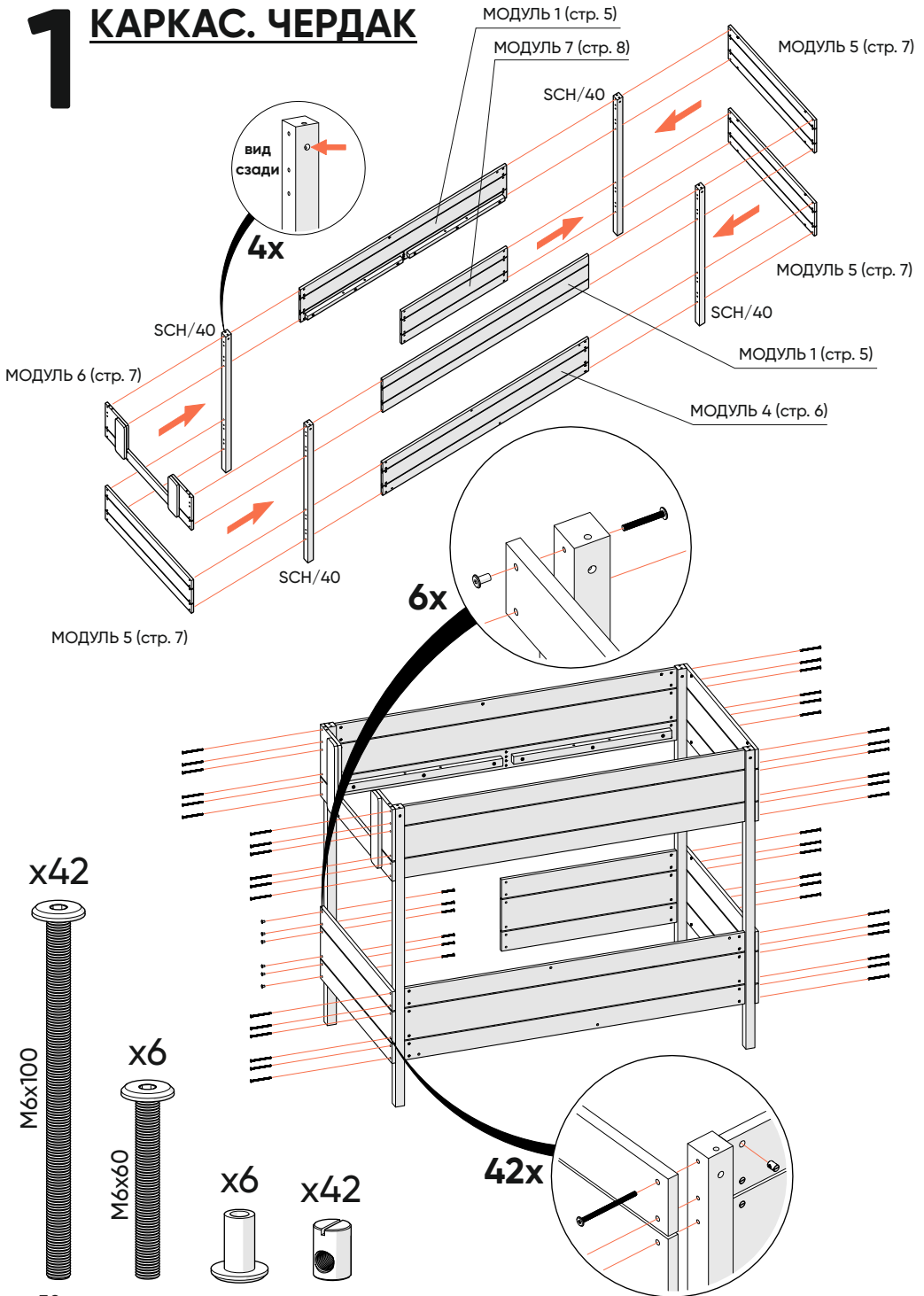
x8



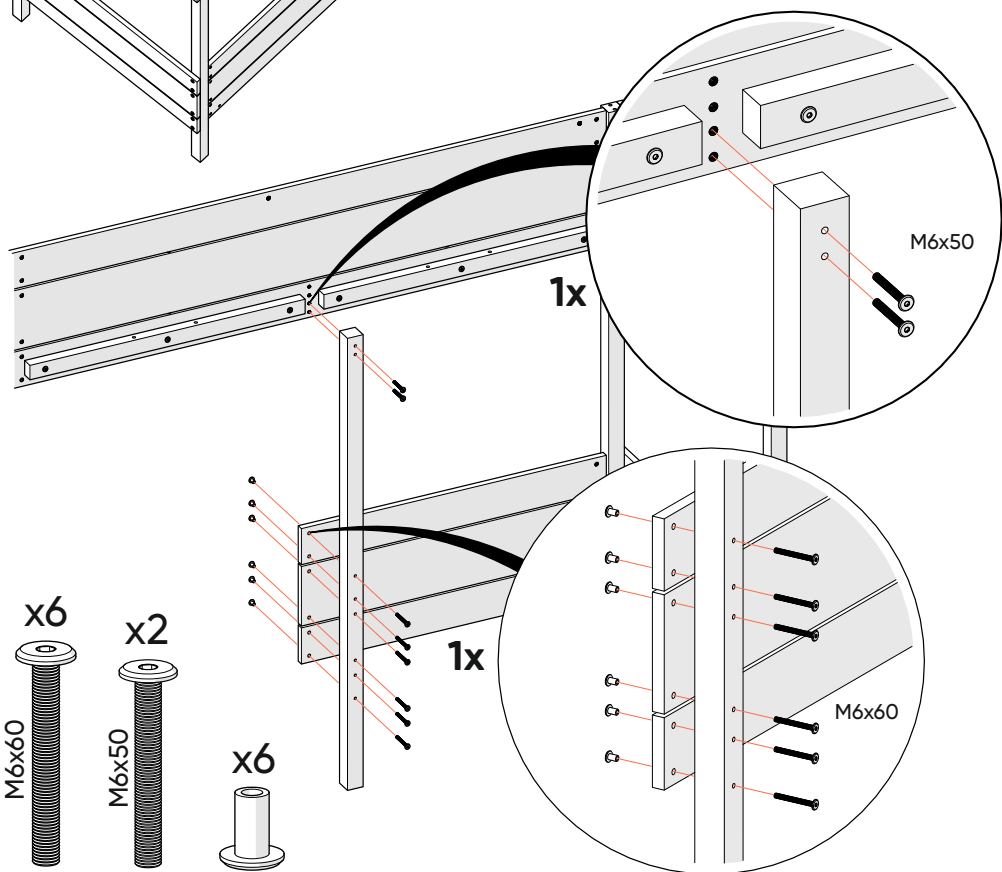
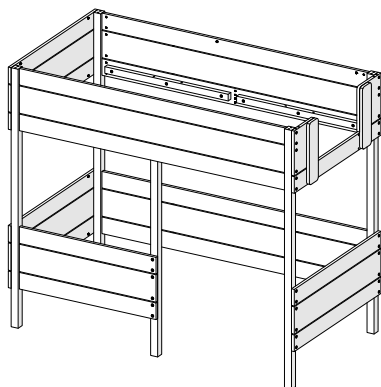
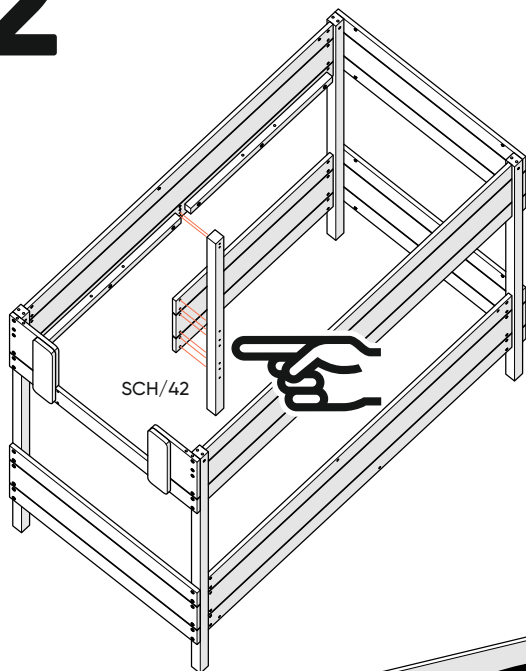
1 КРЫША ДВУХъяРУСНАЯ



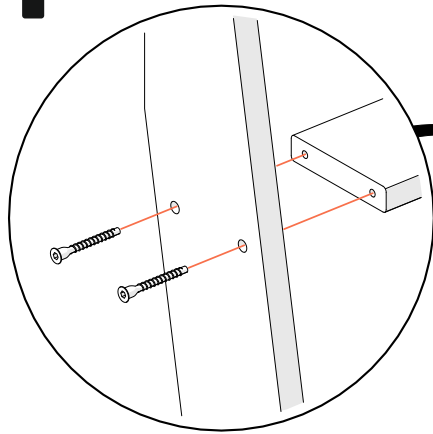
1 КАРКАС. ЧЕРДАК



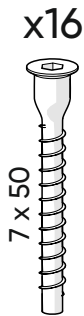
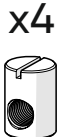
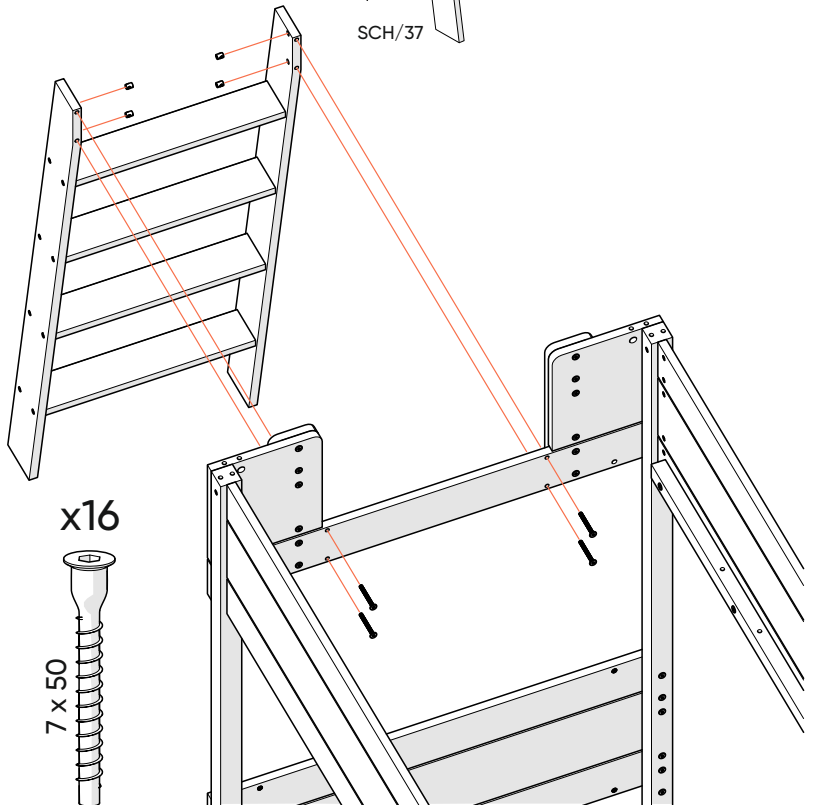
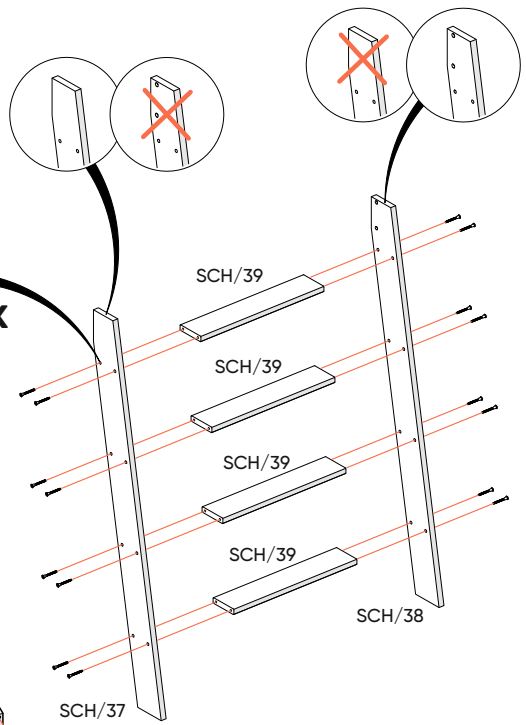
2 КАРКАС. ЧЕРДАК



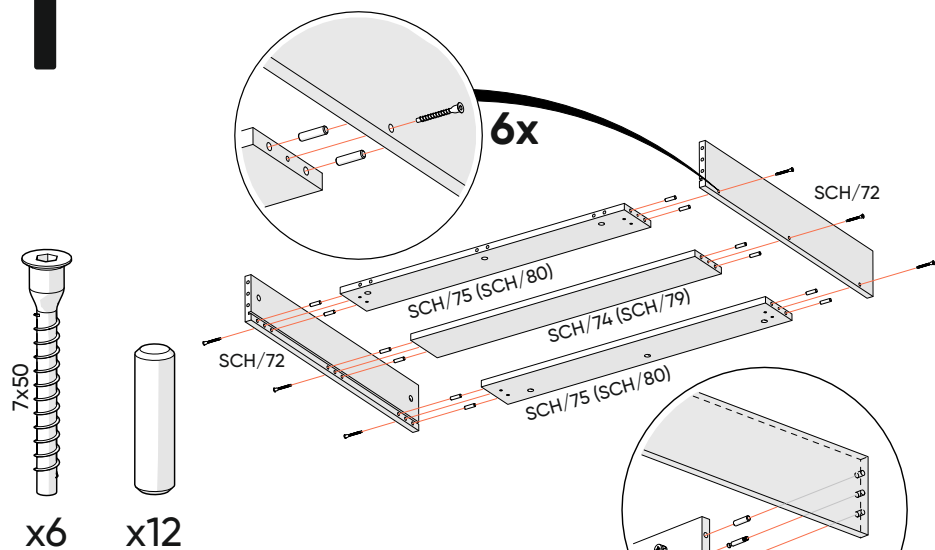
1 ЛЕСТНИЦА



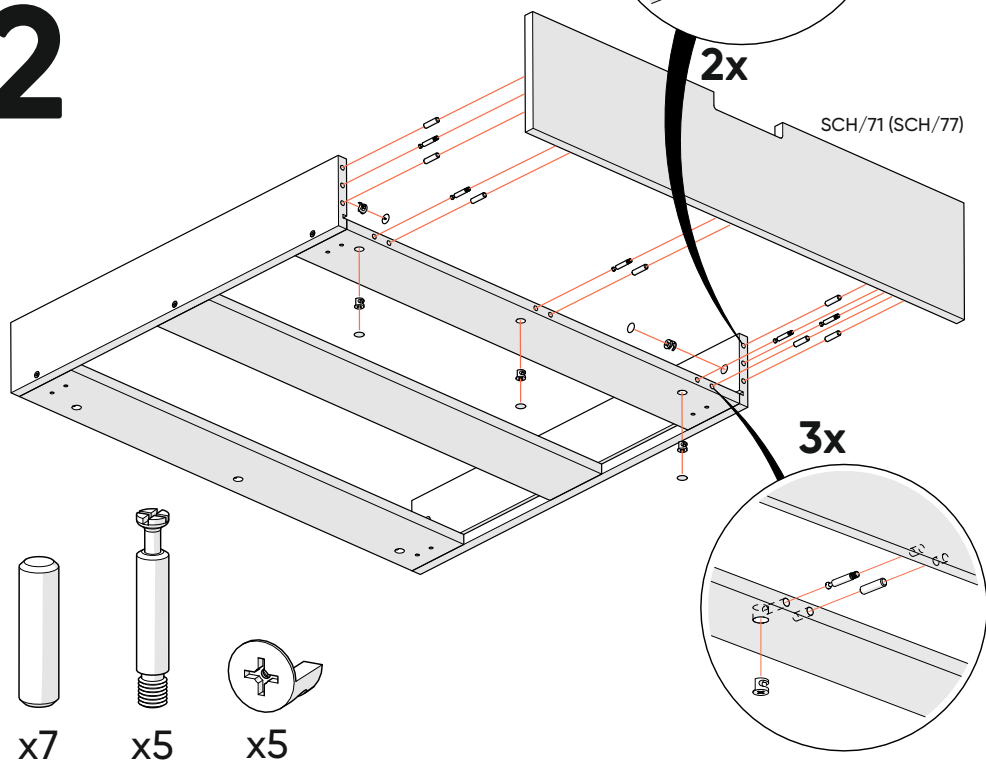
8x



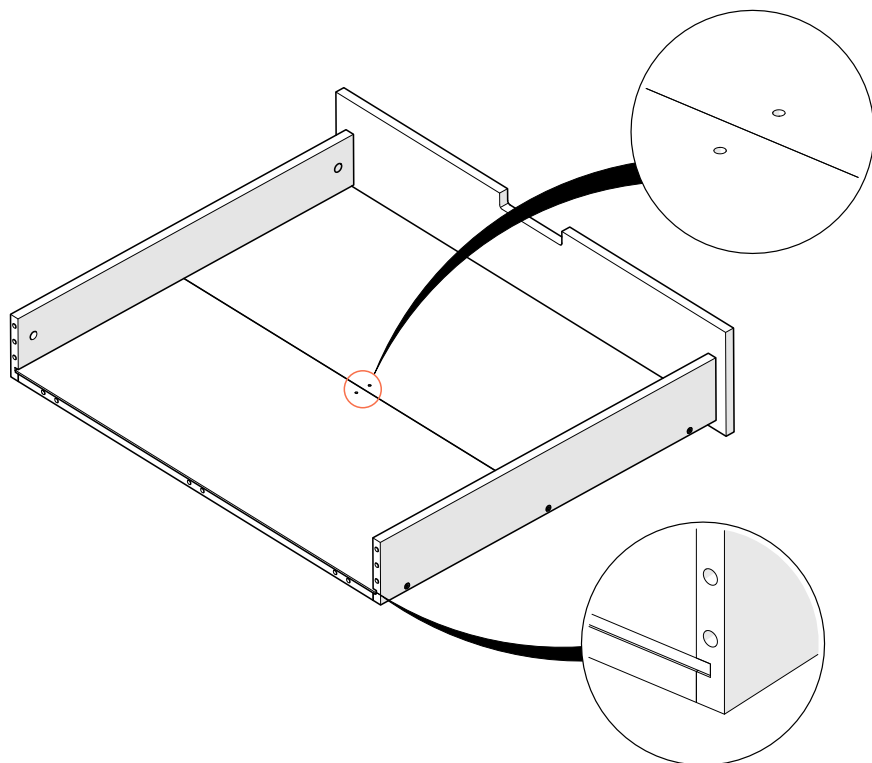
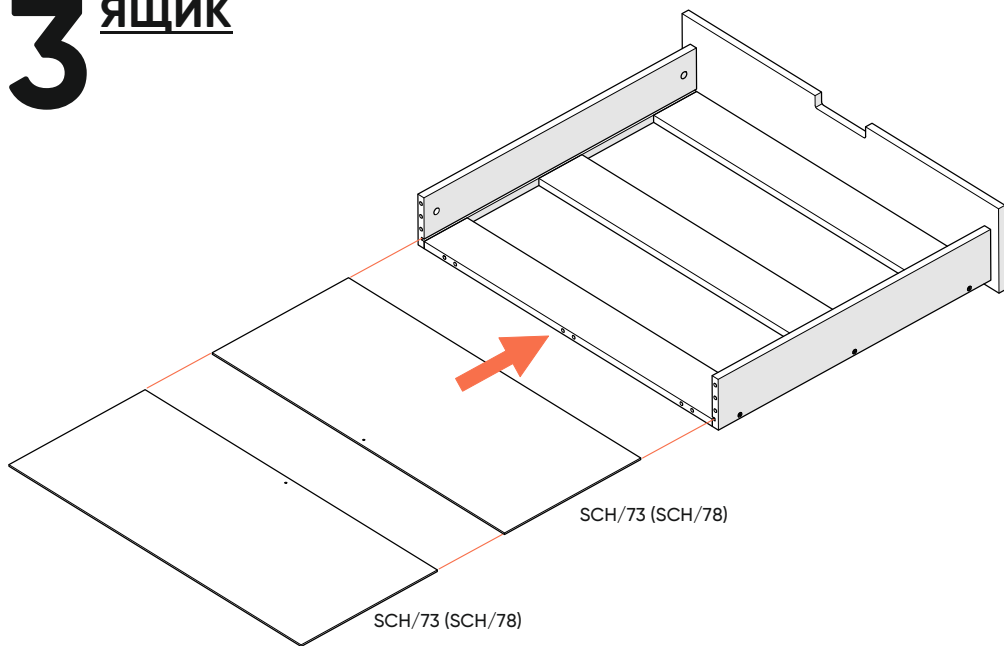
1 ЯЩИК



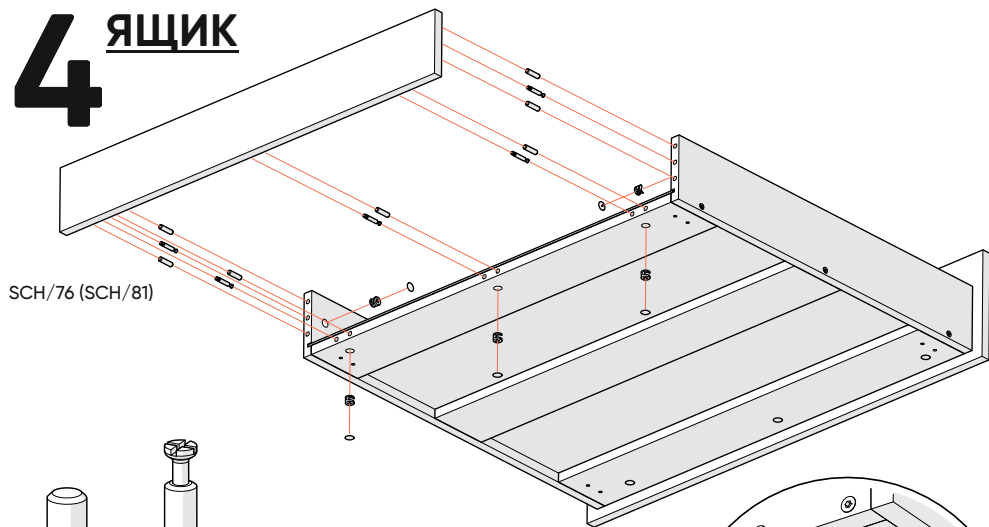
2



3 ЯЩИК



4 ЯЩИК



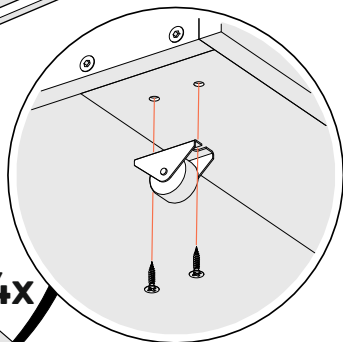
x7



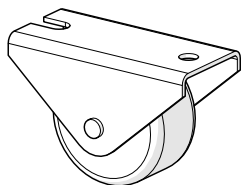
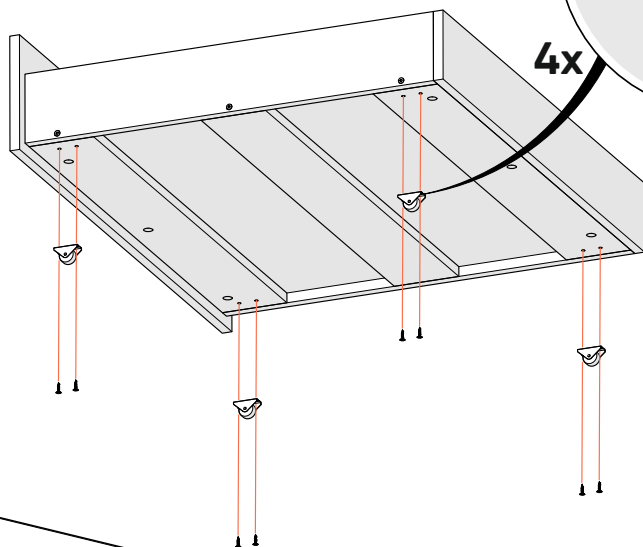
x5



x5



5

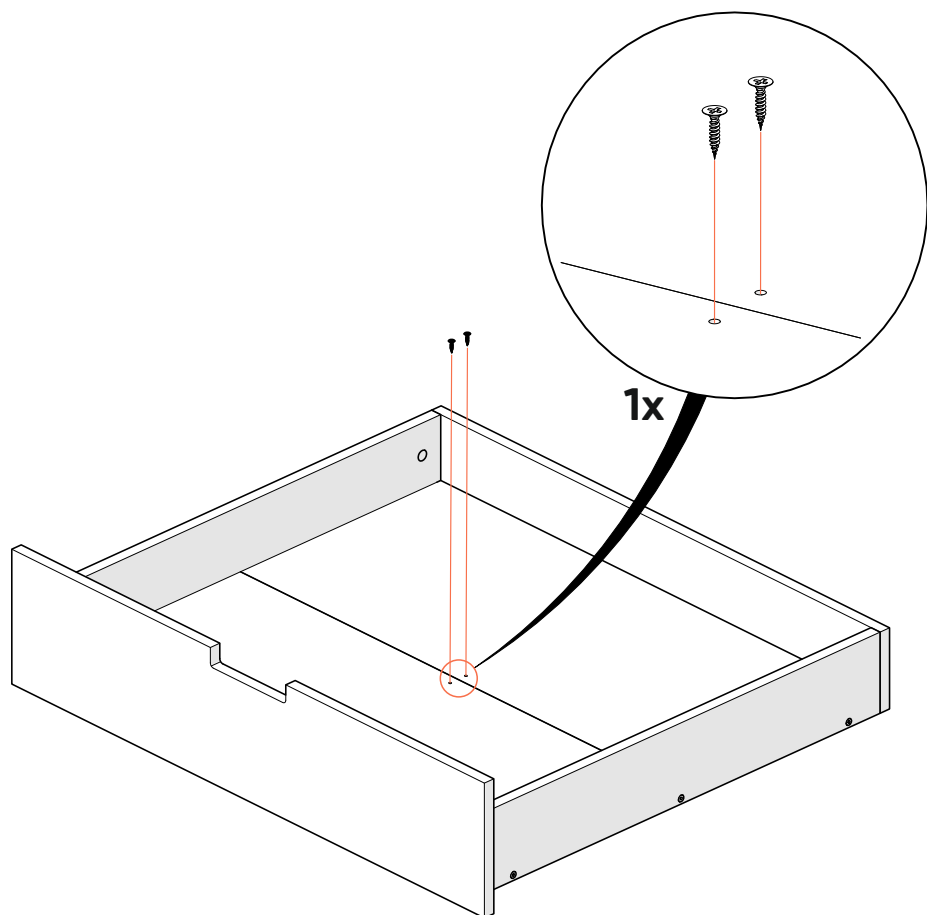


x4



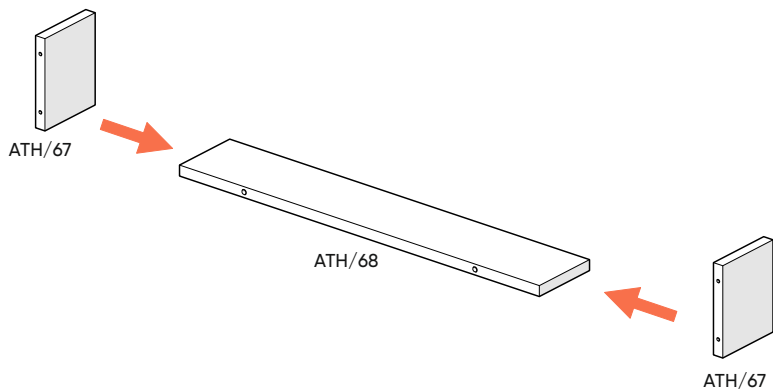
x8

6 ЯЩИК

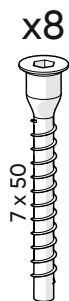
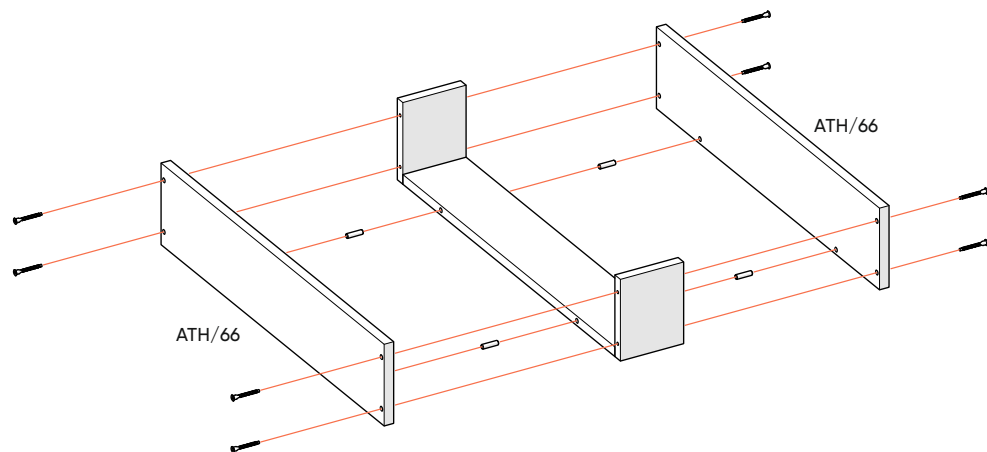


x2

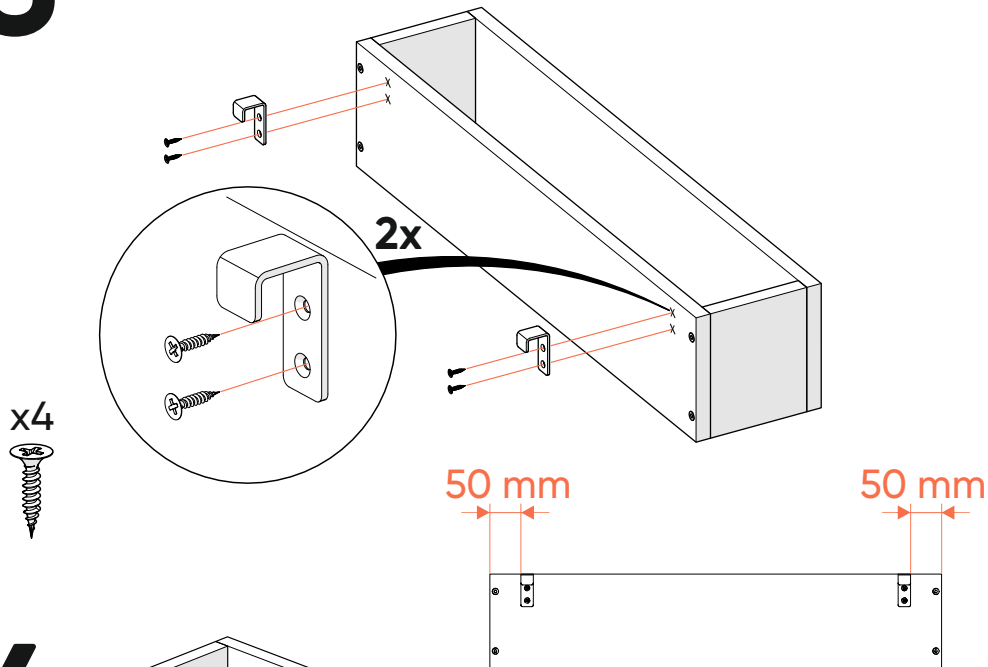
1 ЯЩИК ПОДВЕСНОЙ (КАШПО)



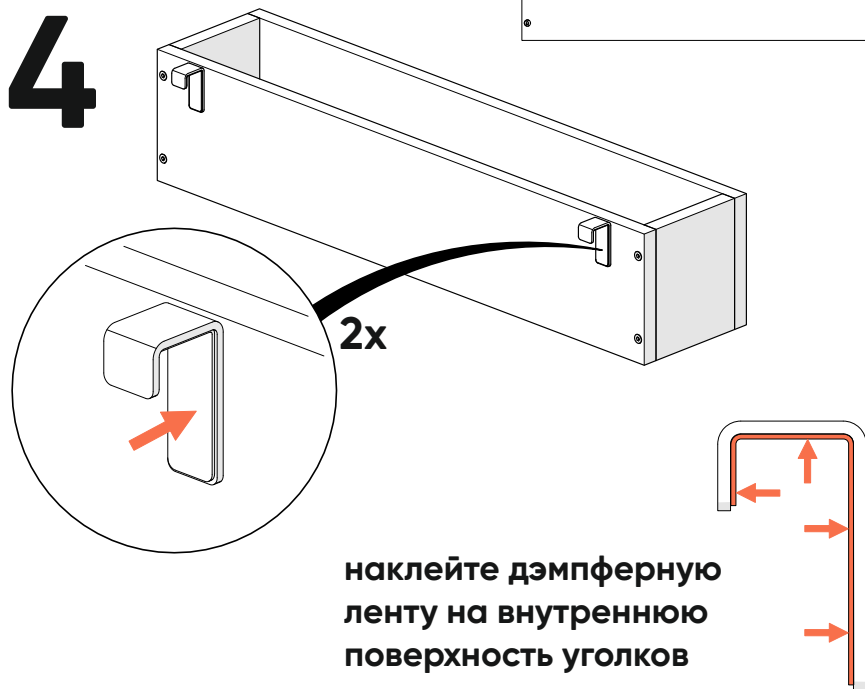
2



3 ЯЩИК ПОДВЕСНОЙ (КАШПО)



4



**используйте заглушки,
входящие в комплект,
чтобы закрыть
технологические отверстия**

