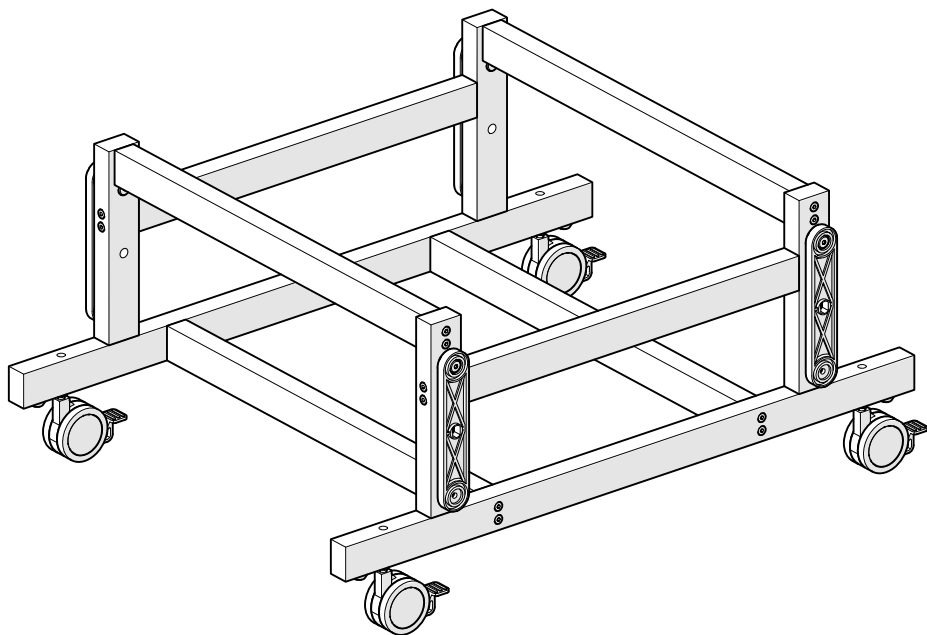
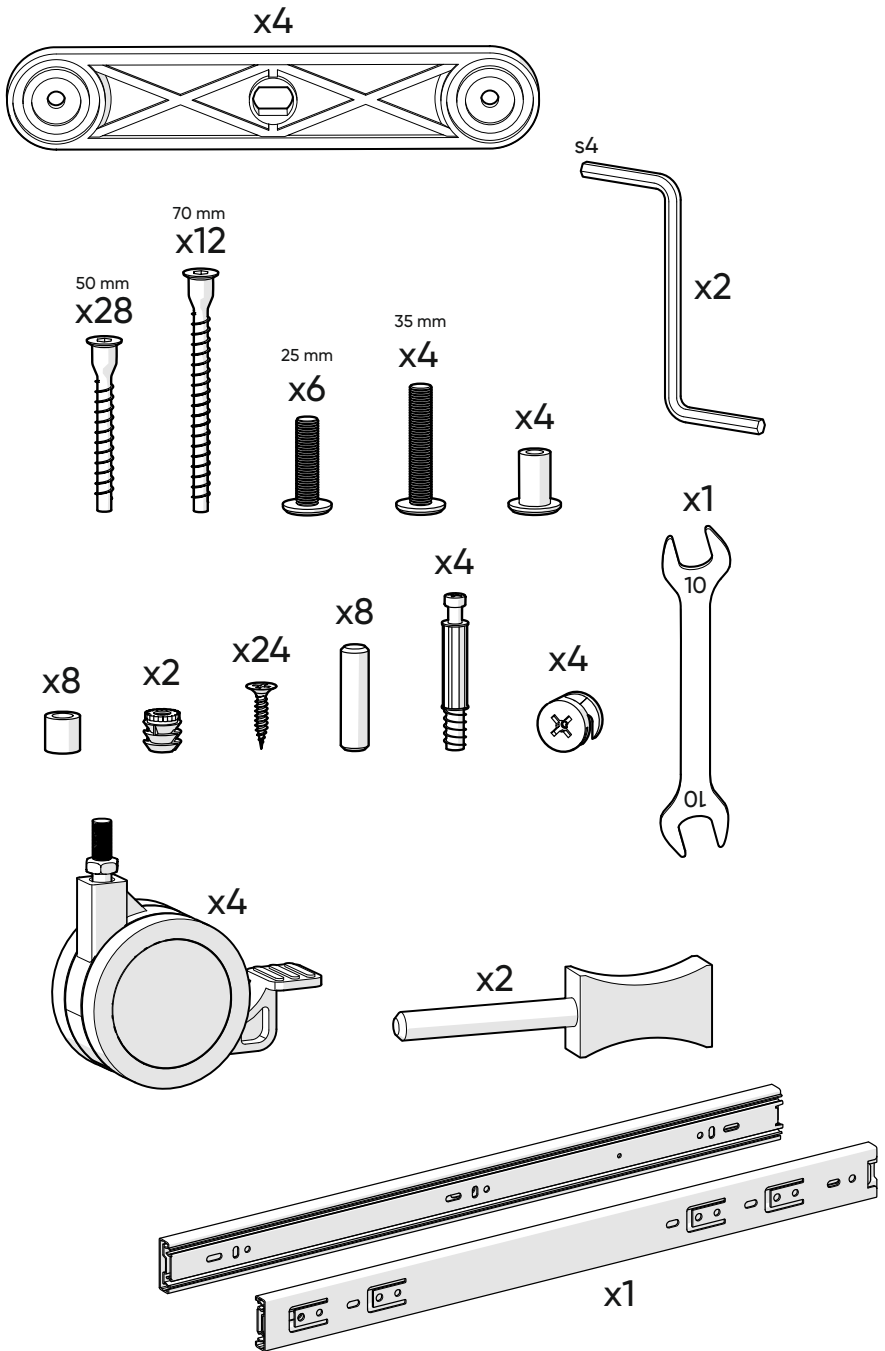


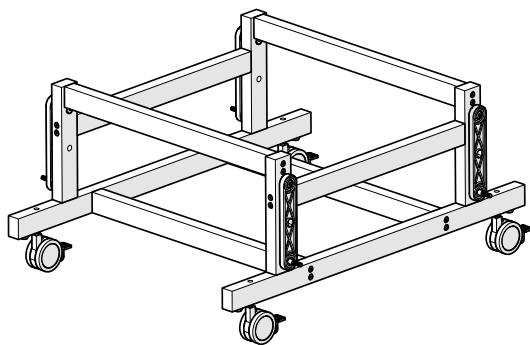
МАЯТНИК

ellipse™ elegance



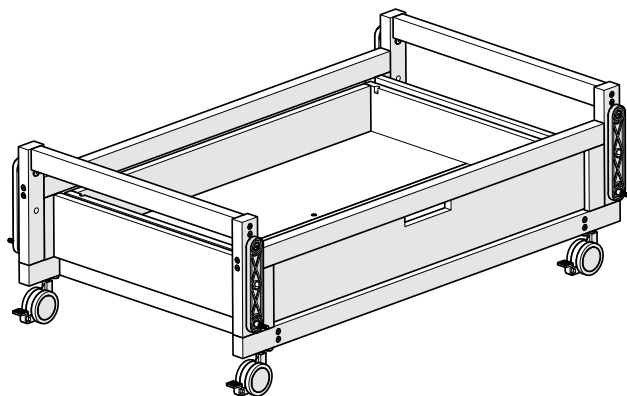


A



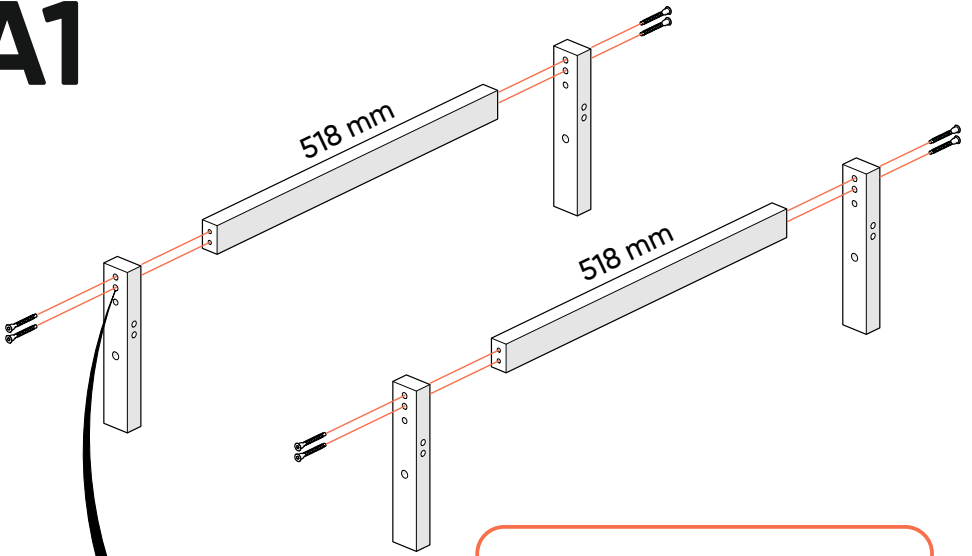
page 4

B

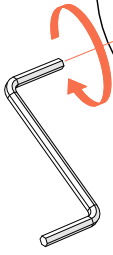
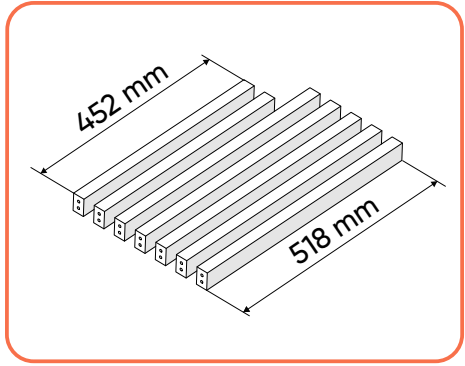
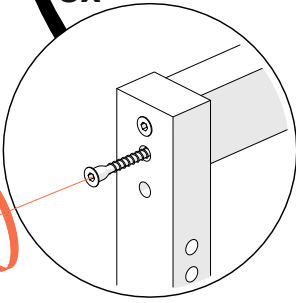


page 14

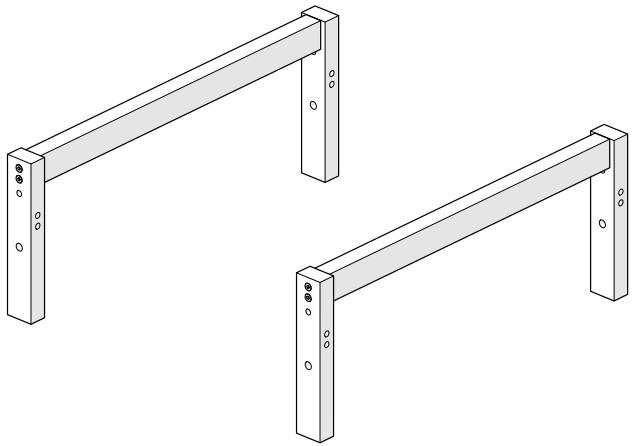
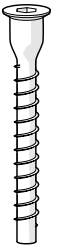
A1



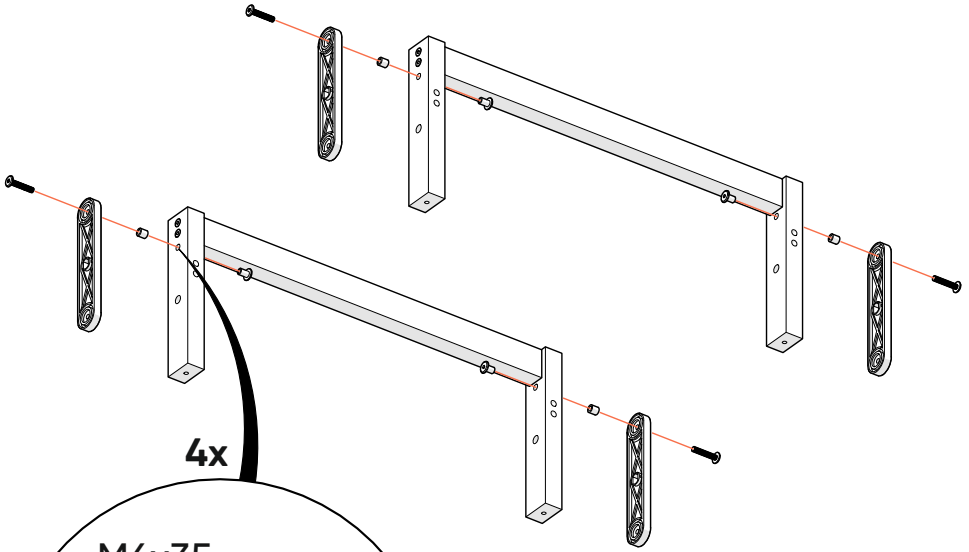
8x



50 mm
x8

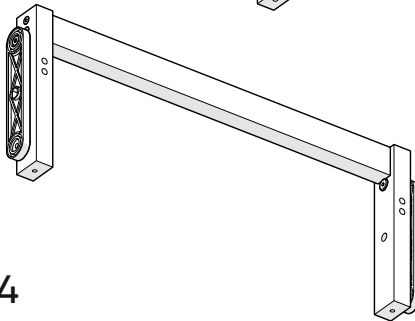
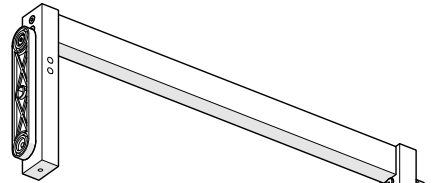
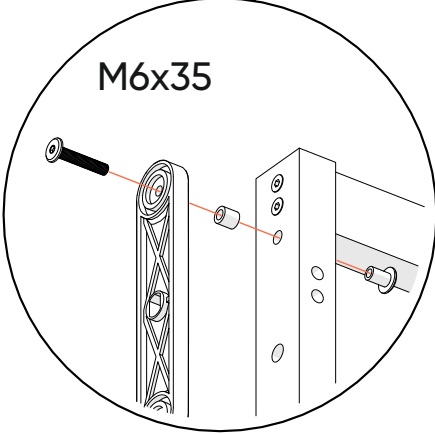


A2



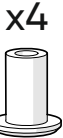
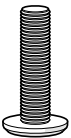
4x

M6x35



M6x35

x4

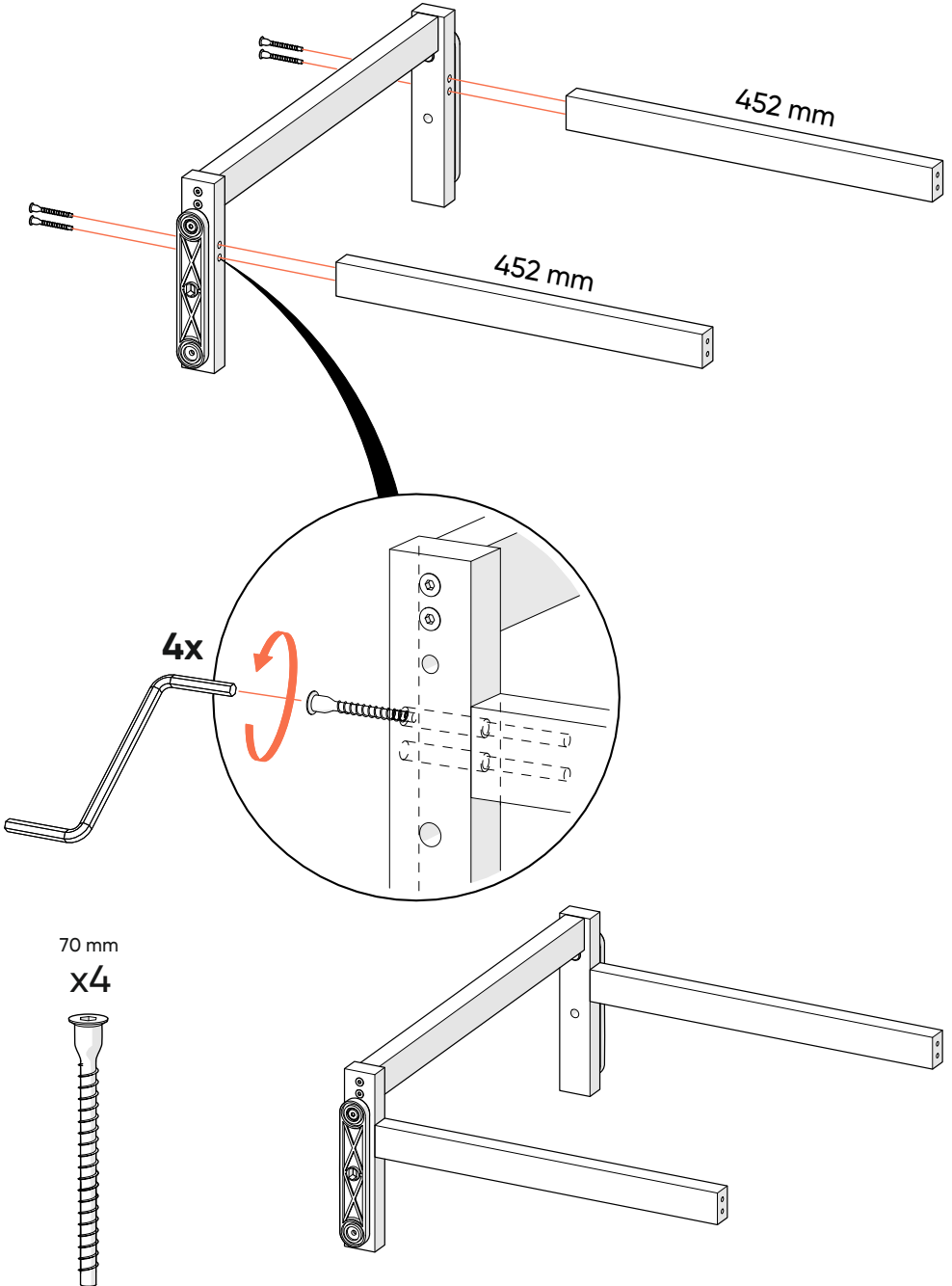


x4

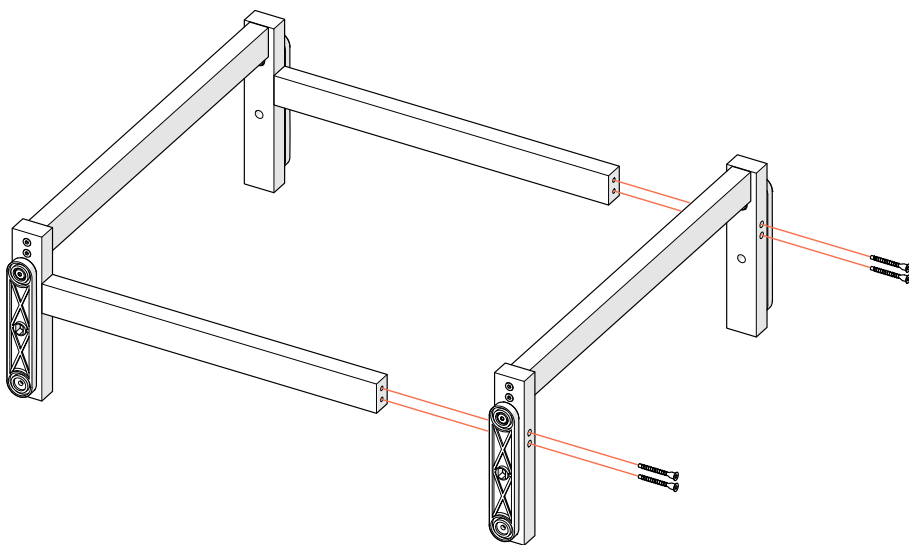
x4



A3

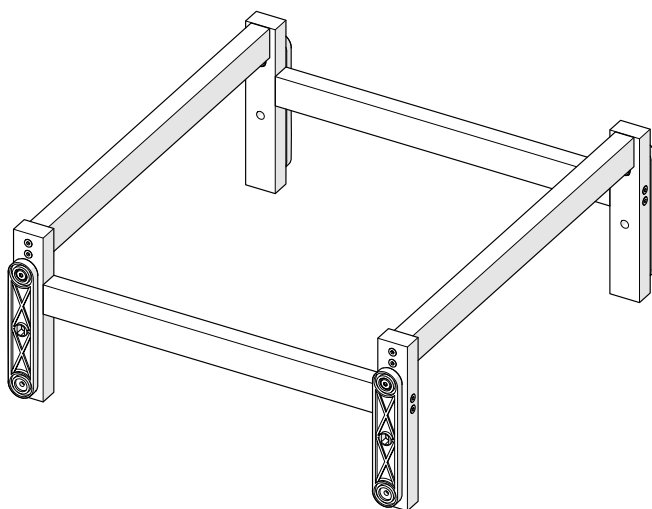
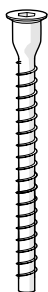


A4

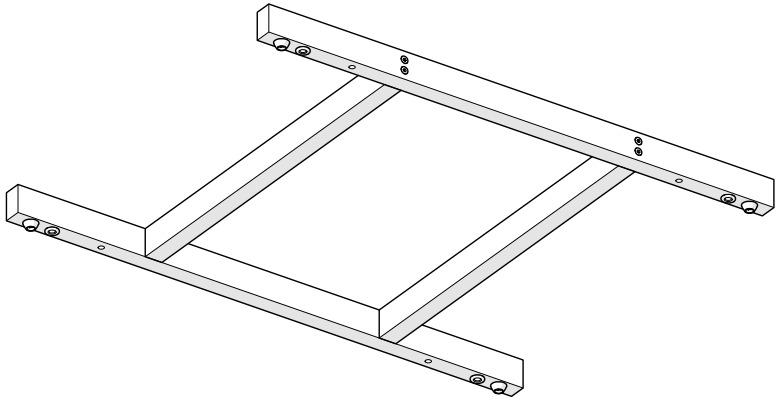
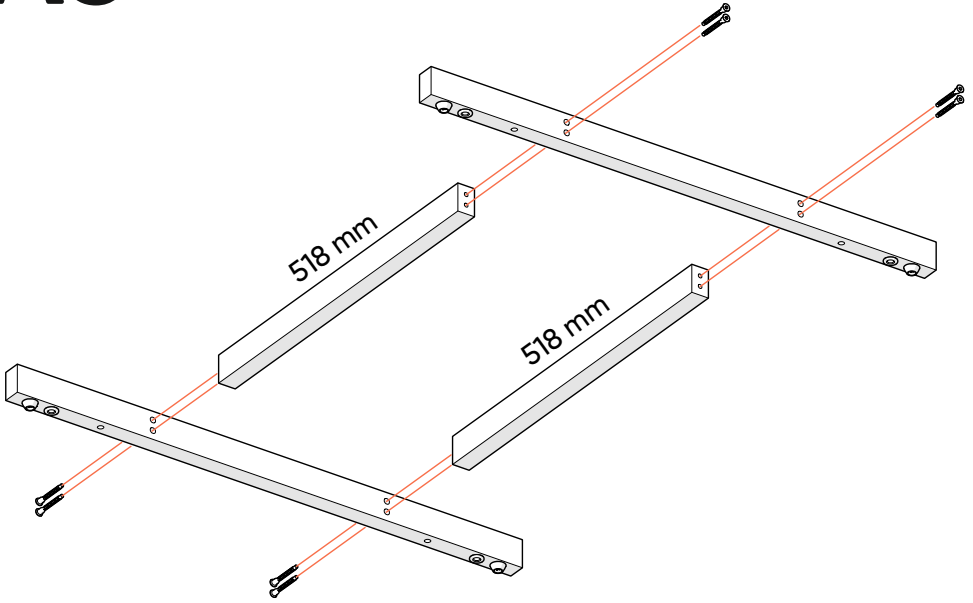


70 mm

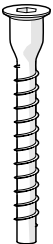
x4



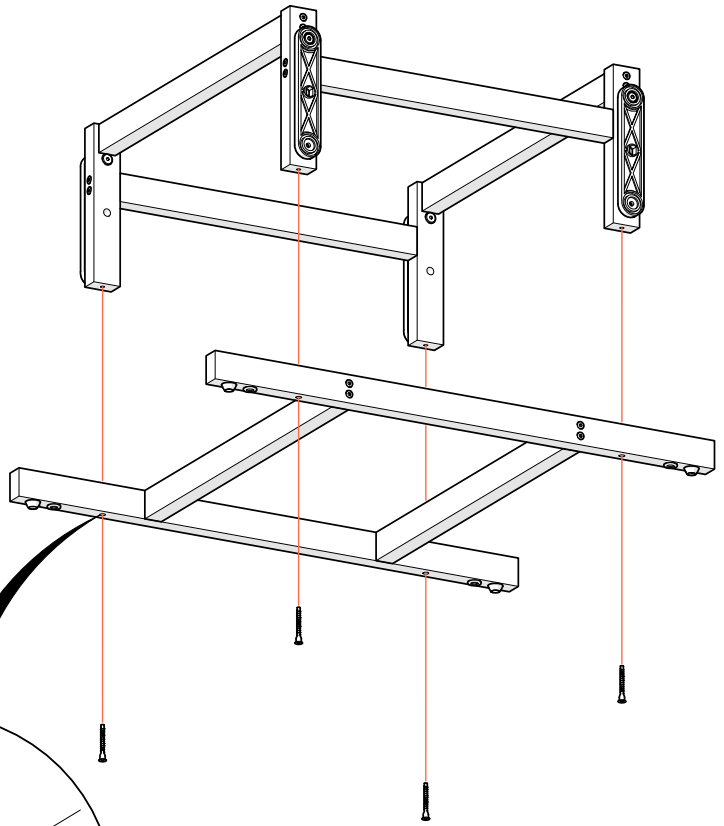
A5



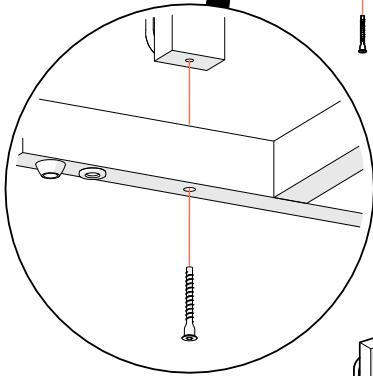
50 mm
x8



A6

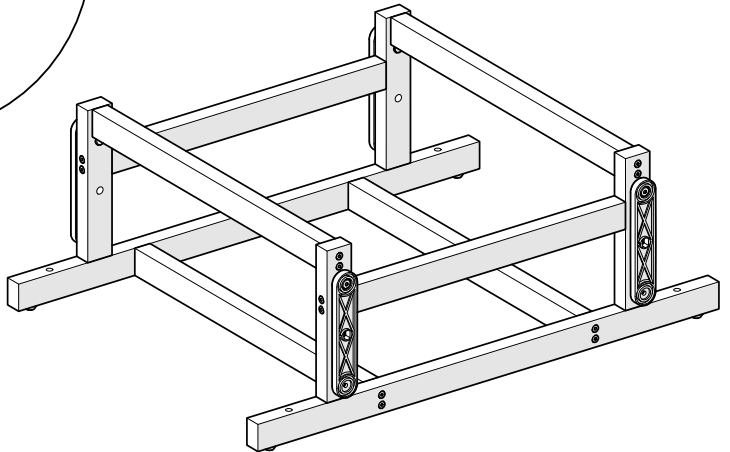
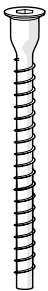


4x

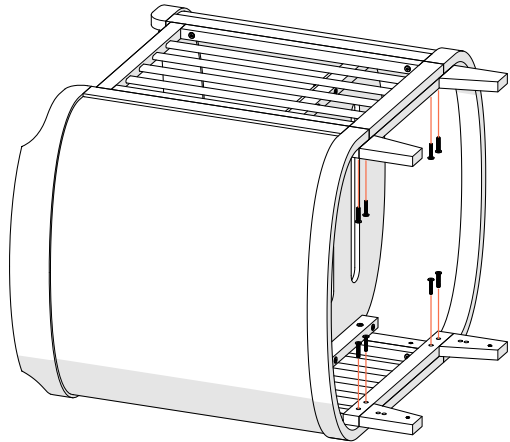
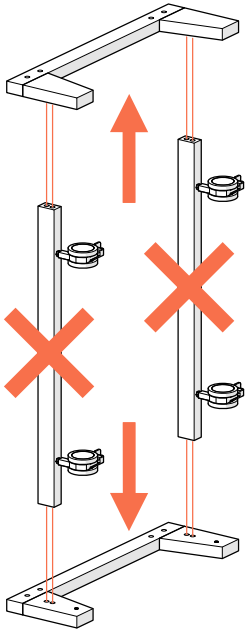
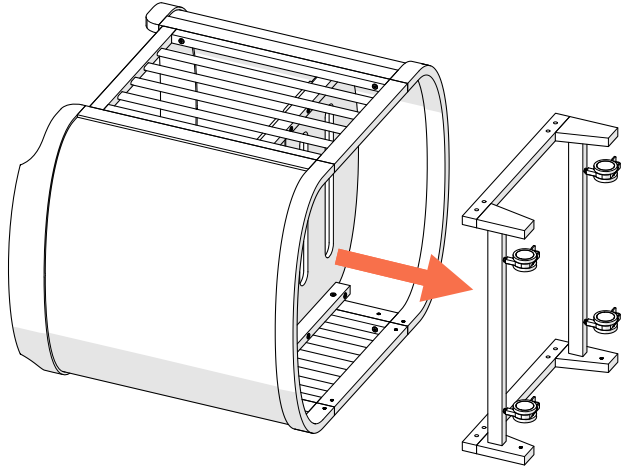


70 mm

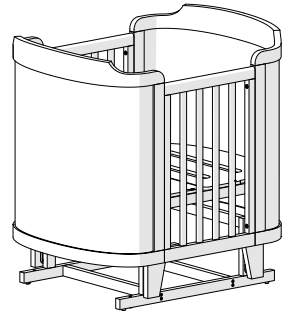
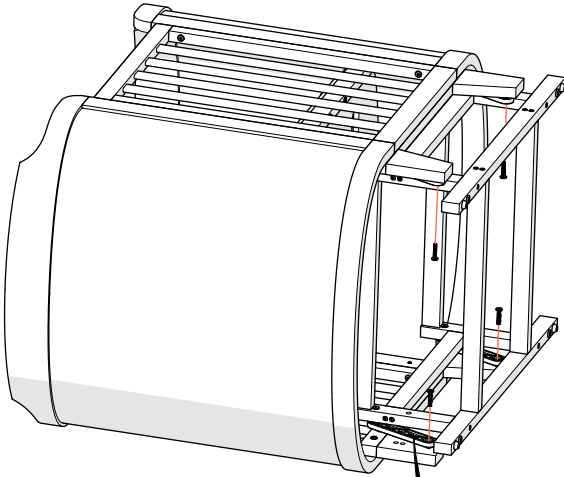
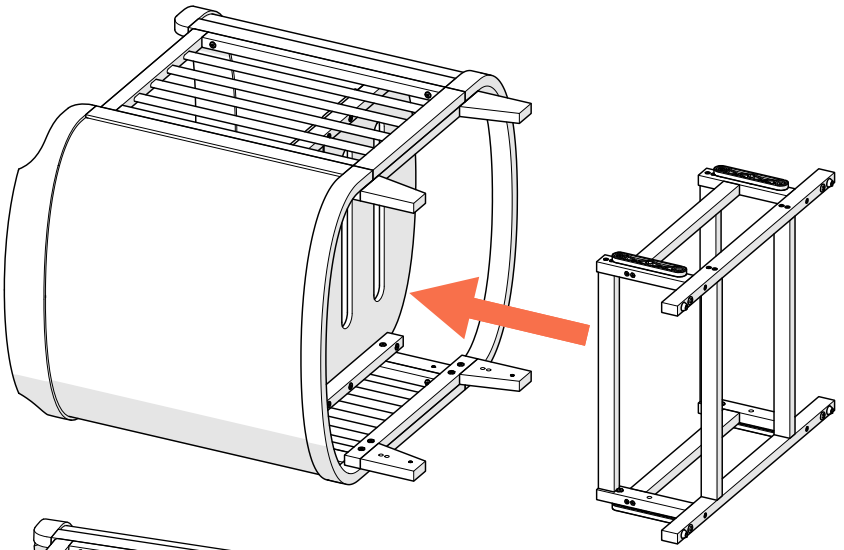
x4



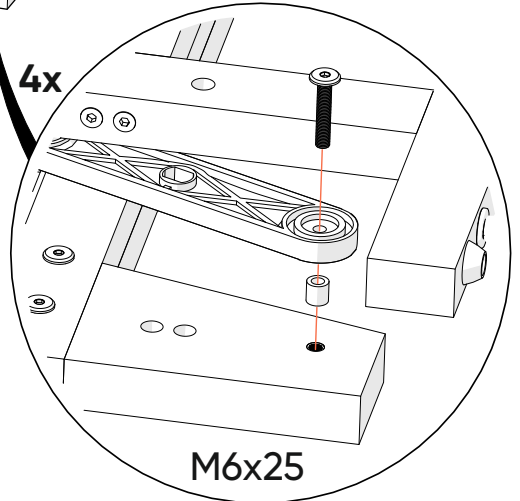
A7



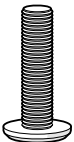
A8



4x



M6x25
x4

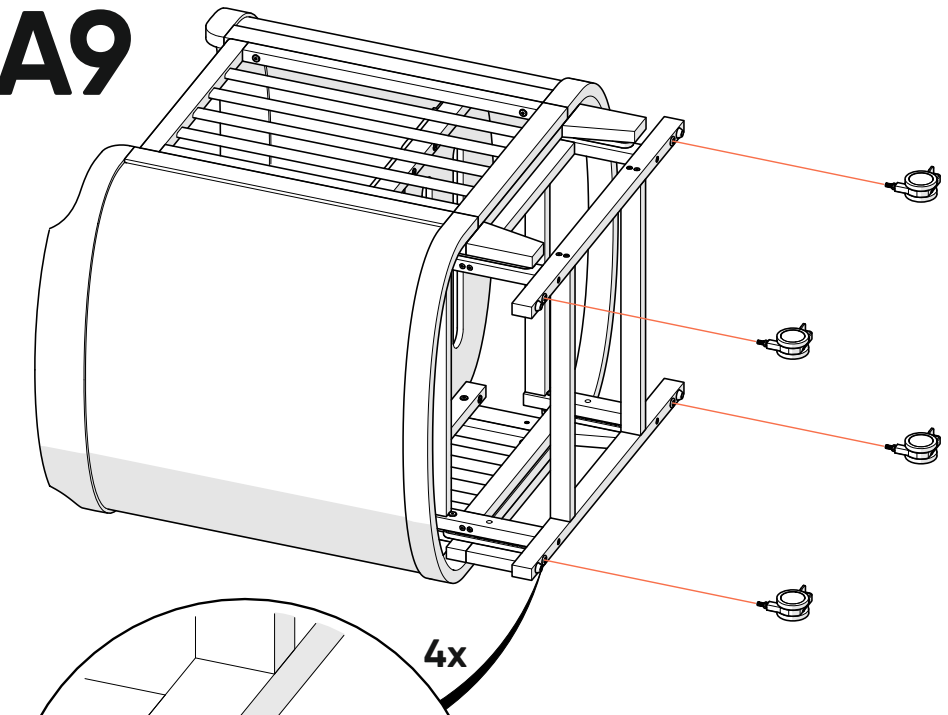


x4

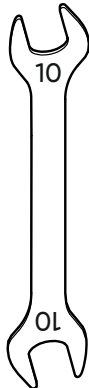
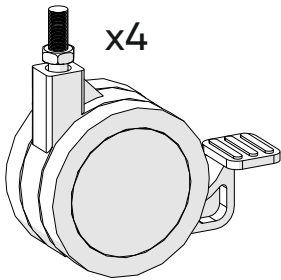
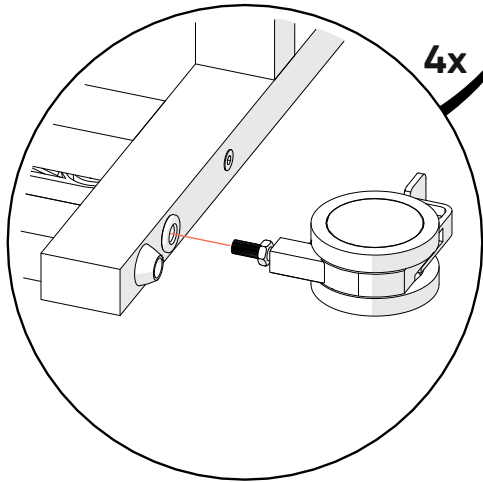


M6x25

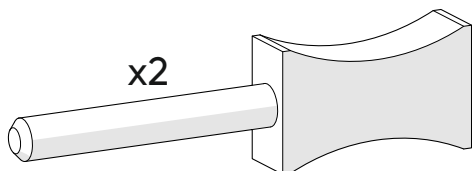
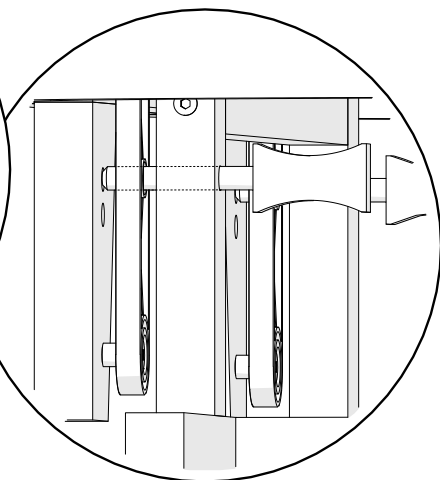
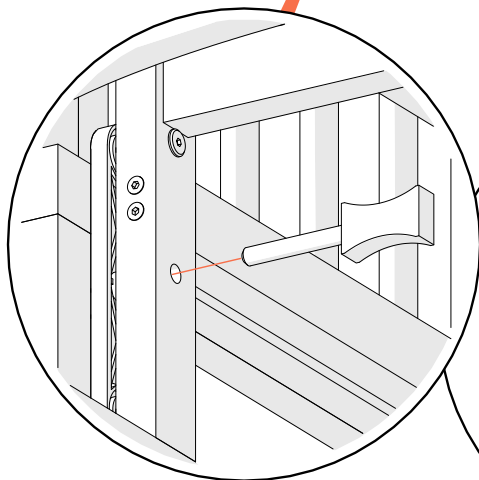
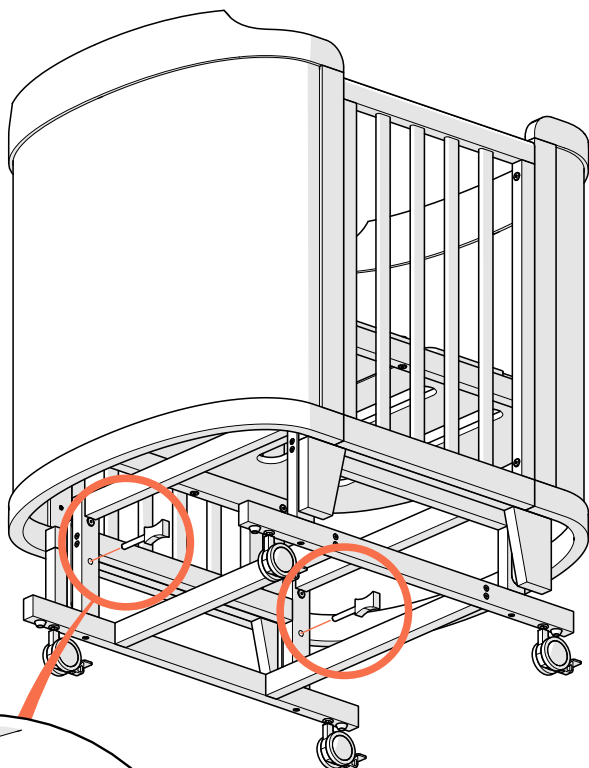
A9



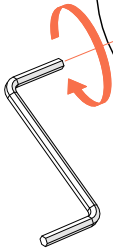
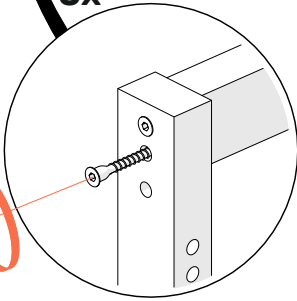
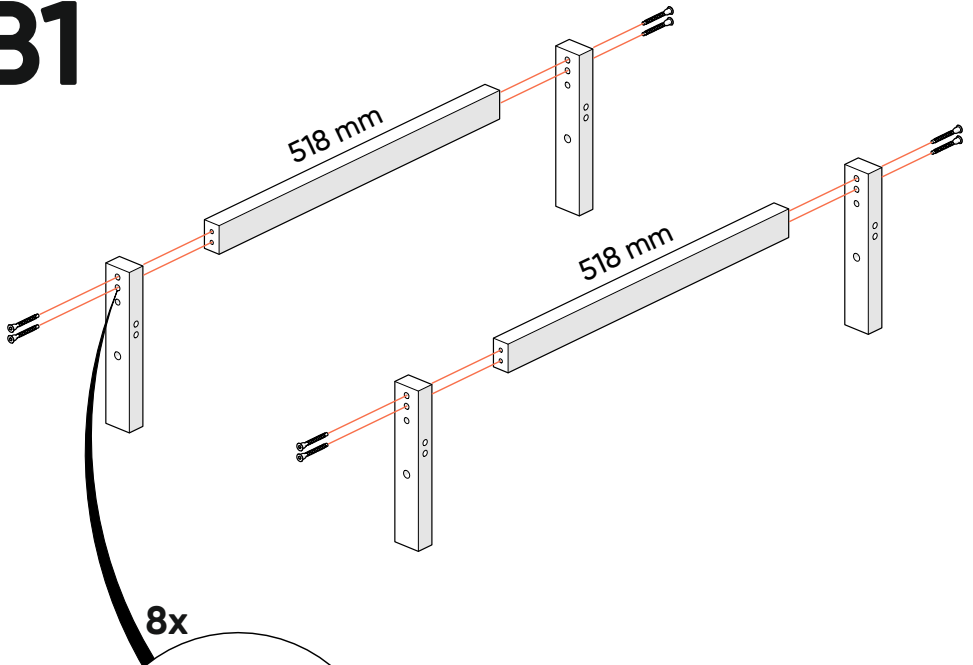
4x



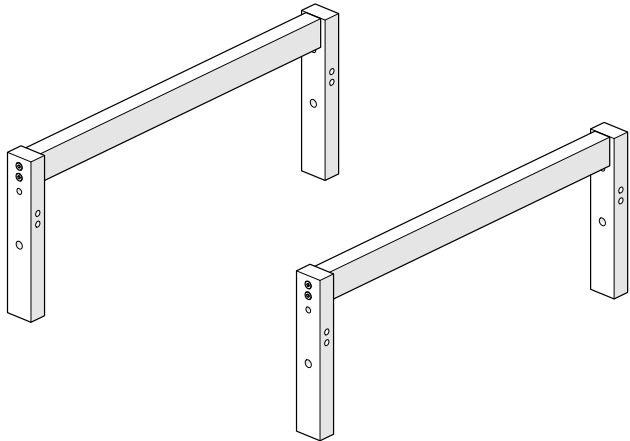
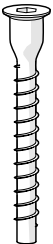
A10



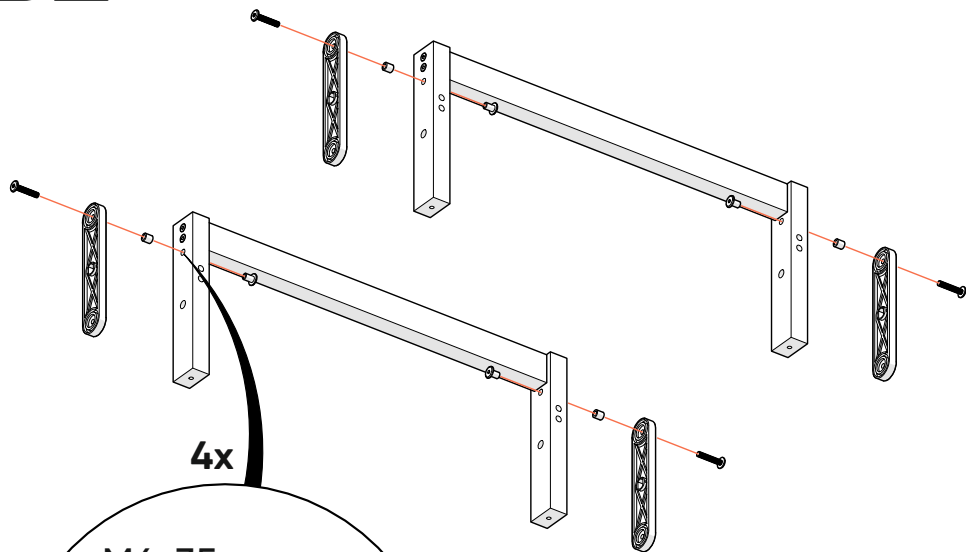
B1



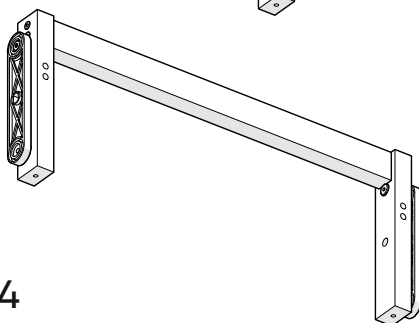
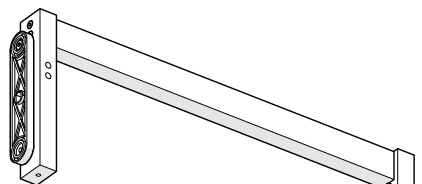
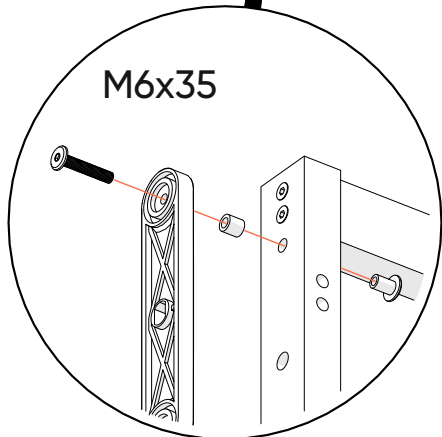
50 mm
x8



B2

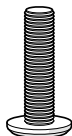


M6x35



M6x35

x4



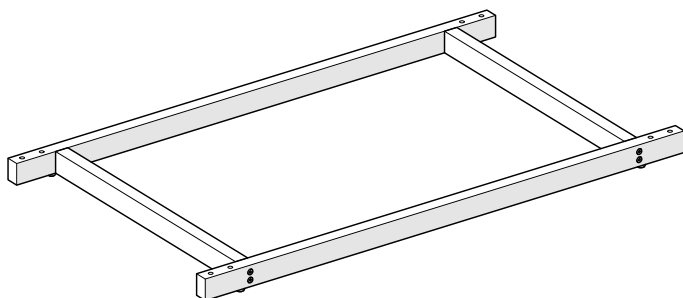
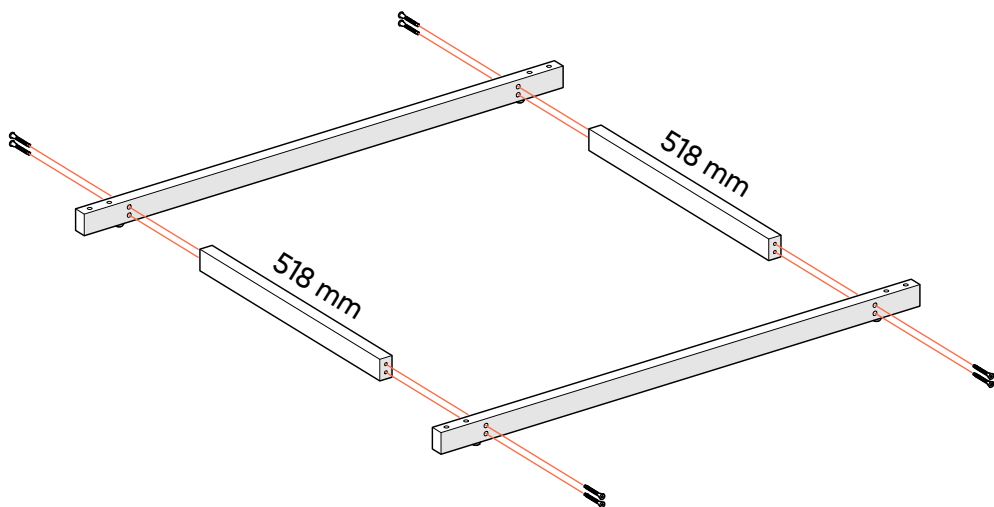
x4



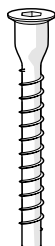
x4



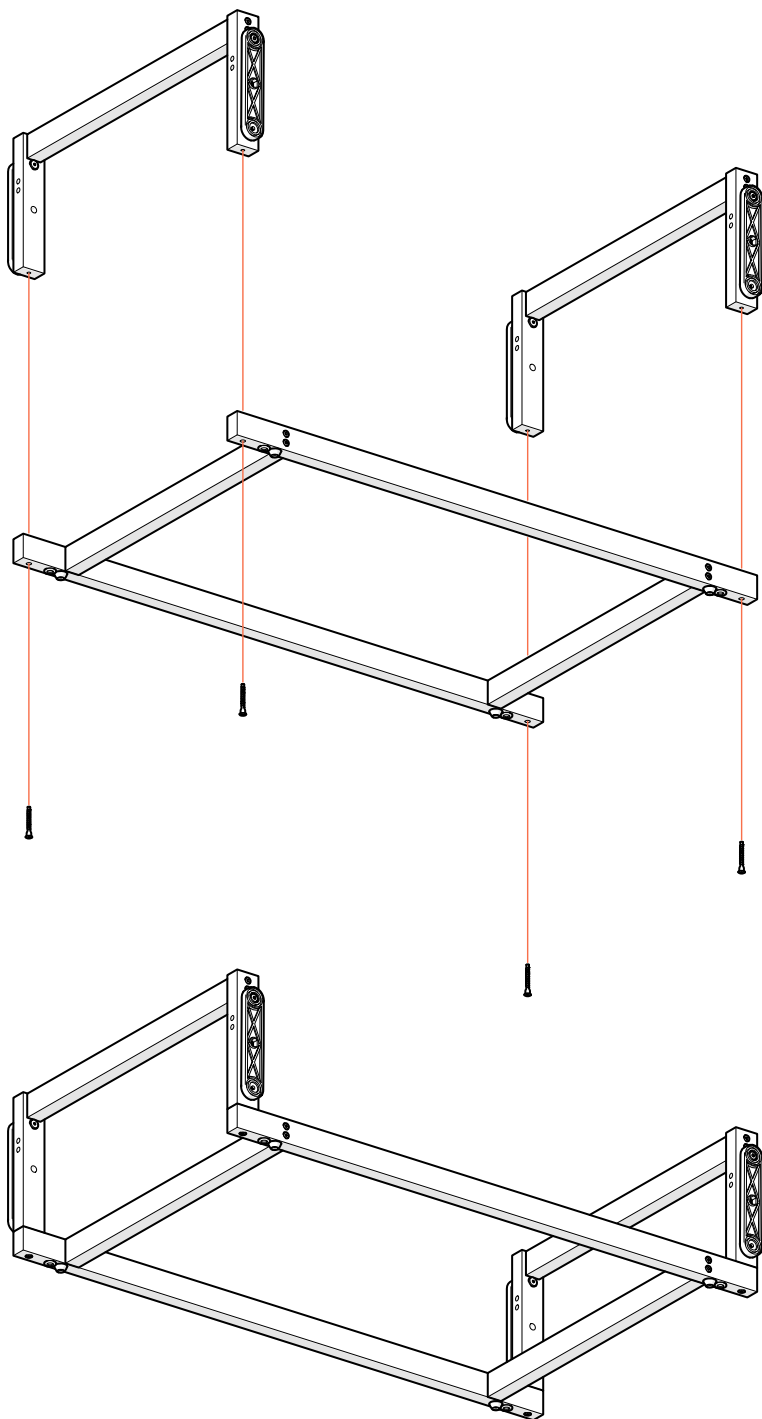
B3



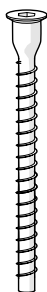
50 mm
x8



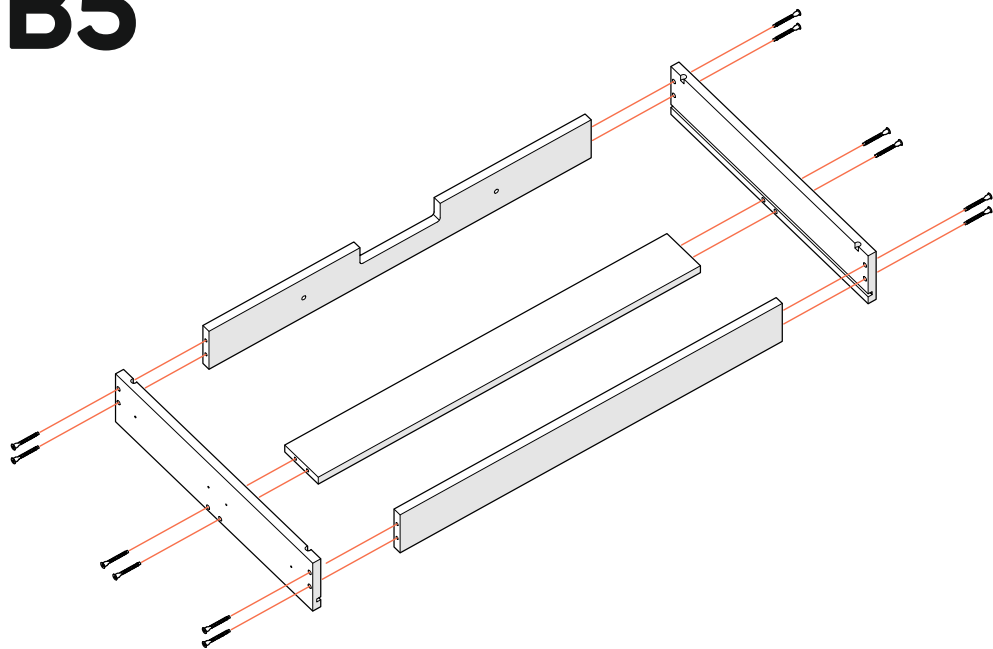
B4



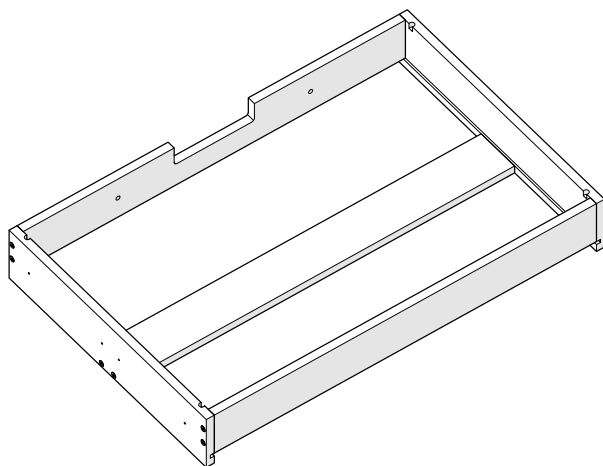
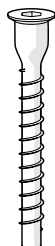
70 mm
x4



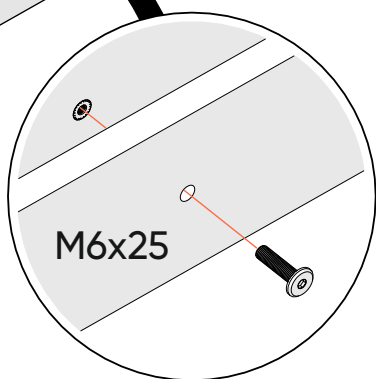
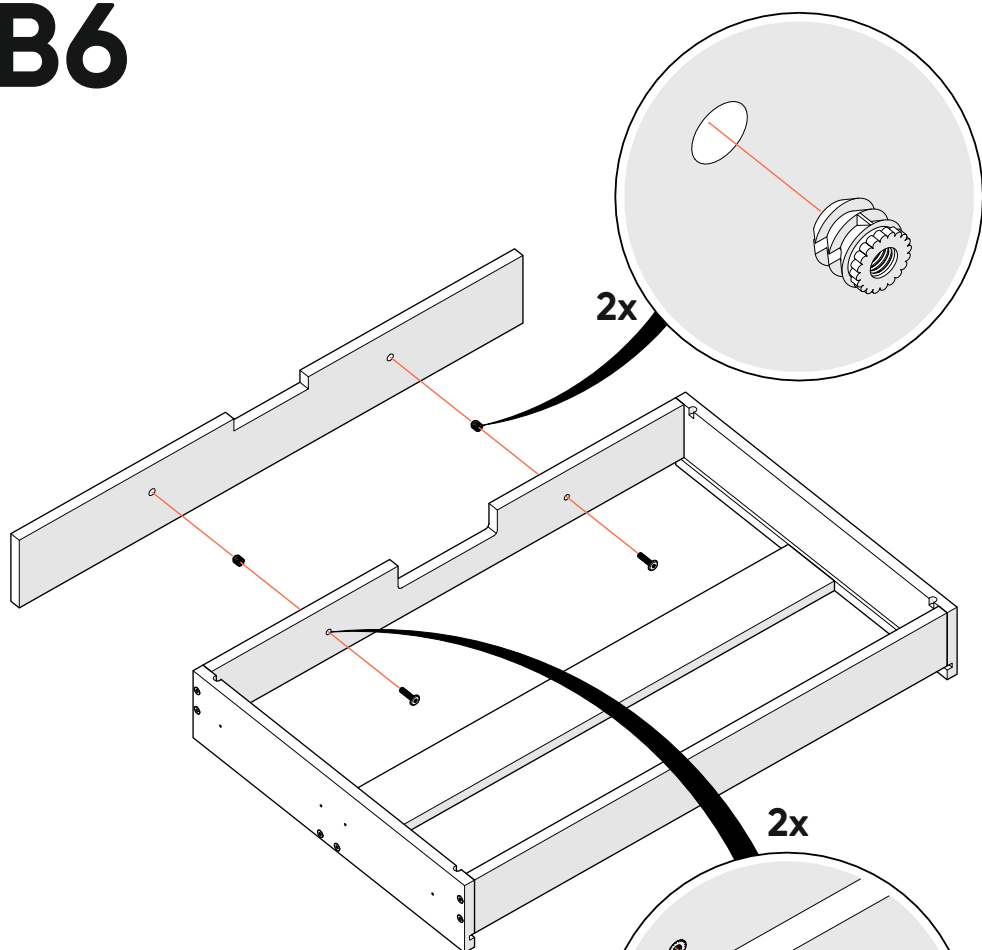
B5



50 mm
x12

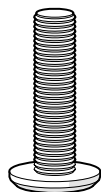


B6



M6x25

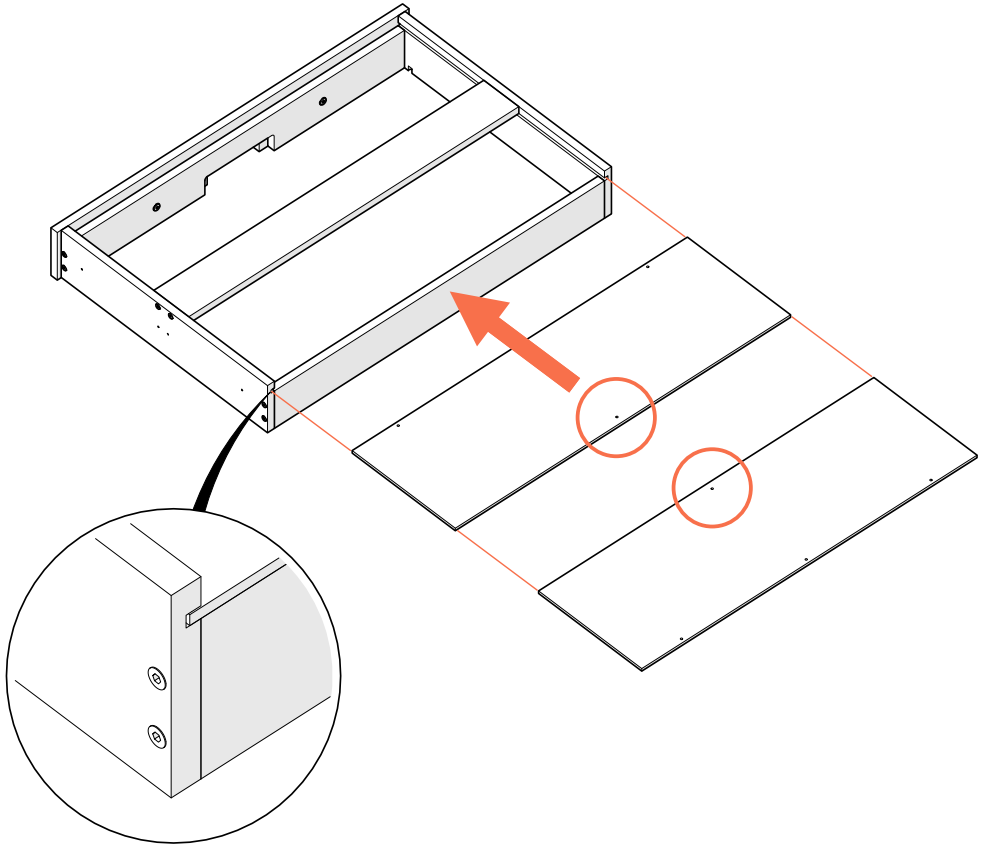
x2



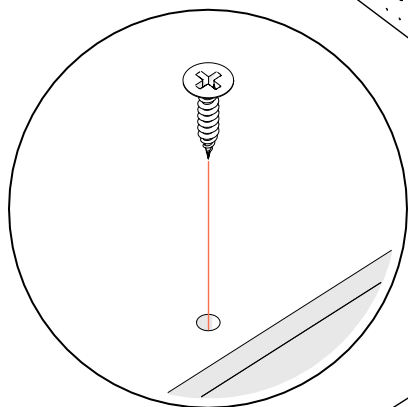
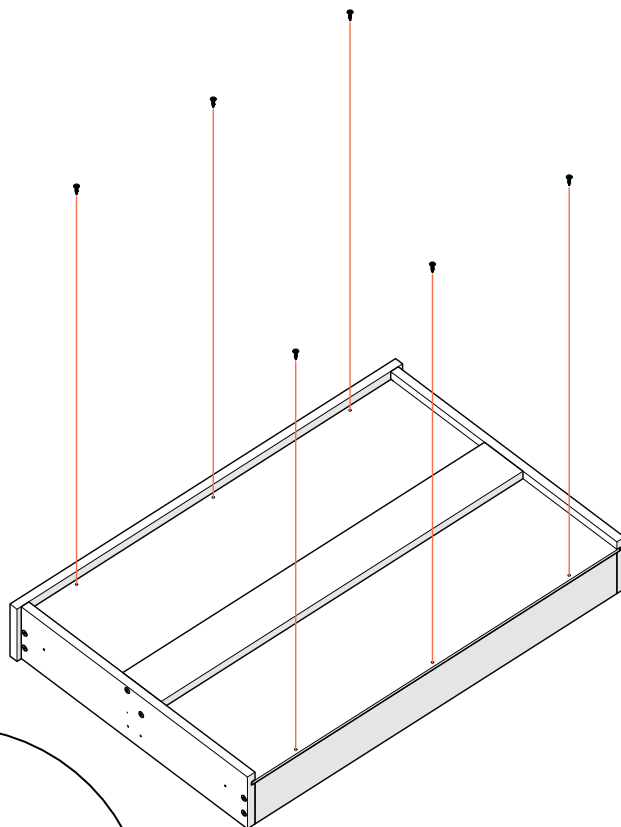
x2



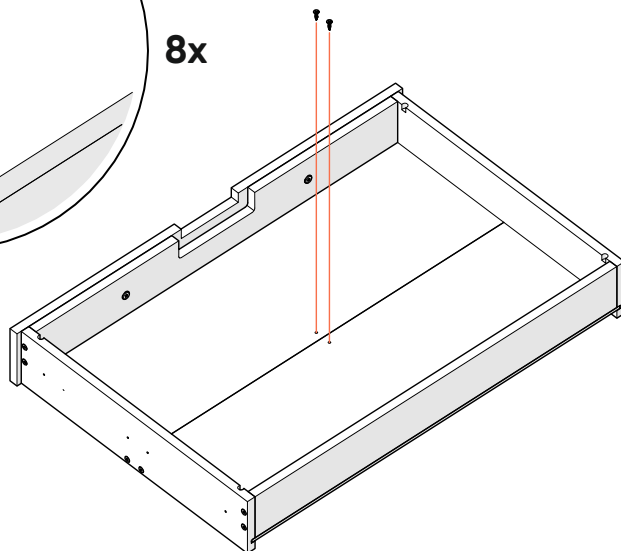
B7



B8



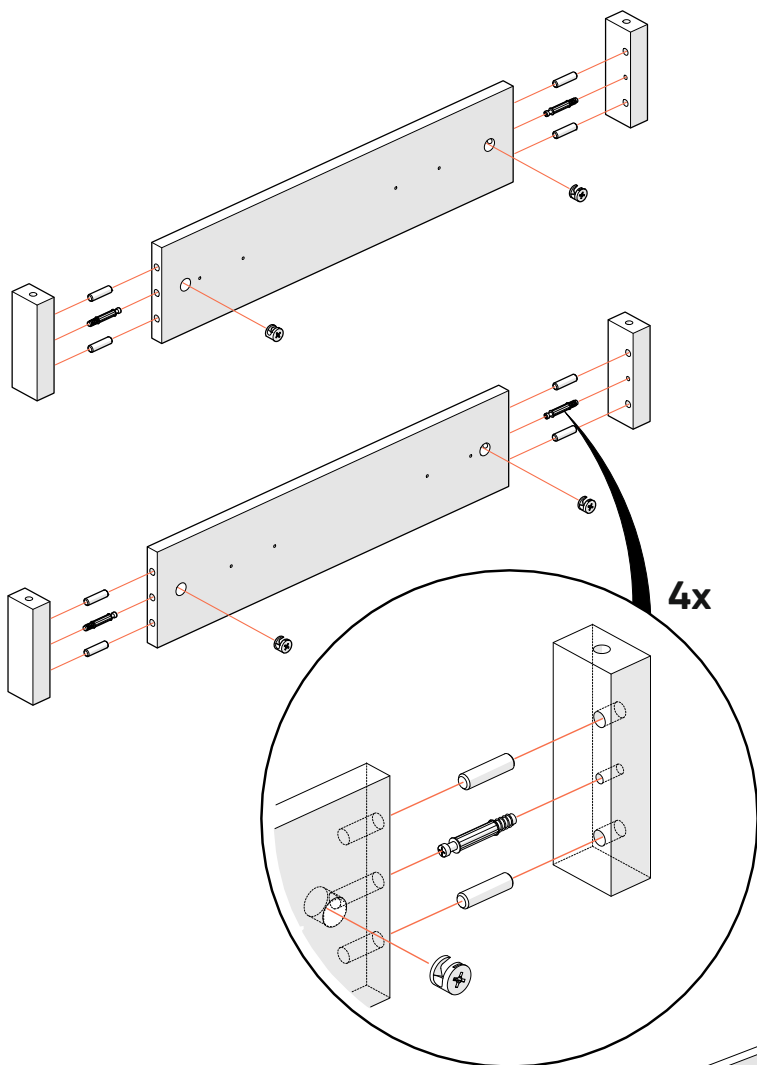
8x



x8



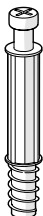
B9



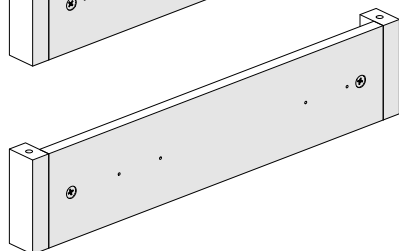
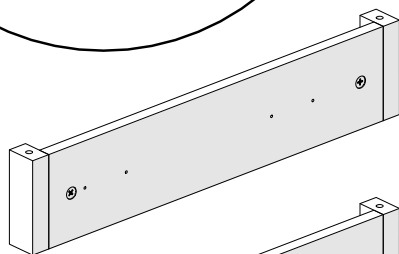
x8



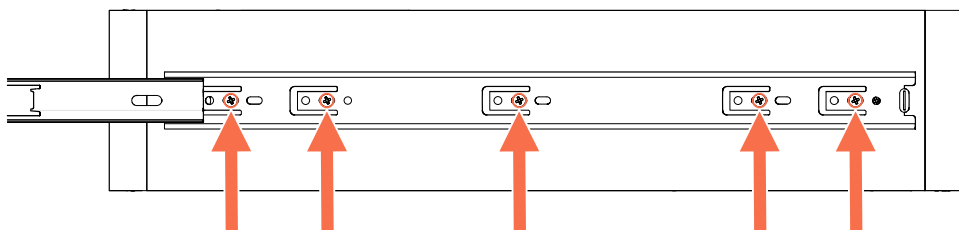
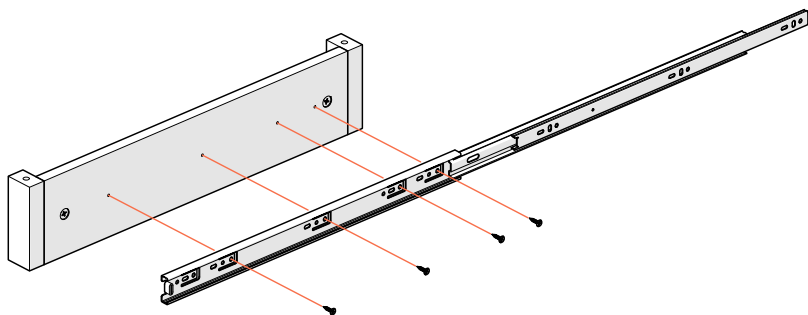
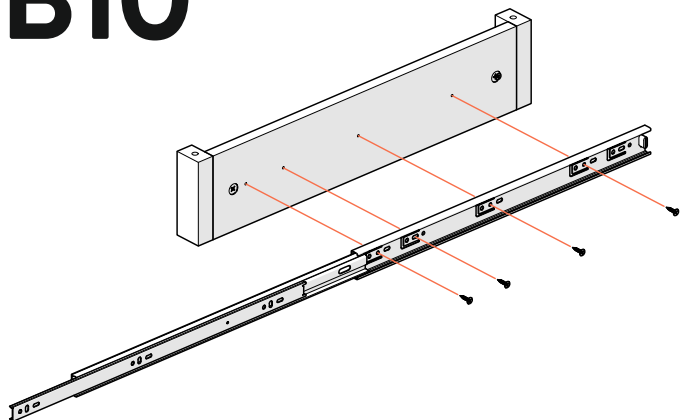
x4



x4



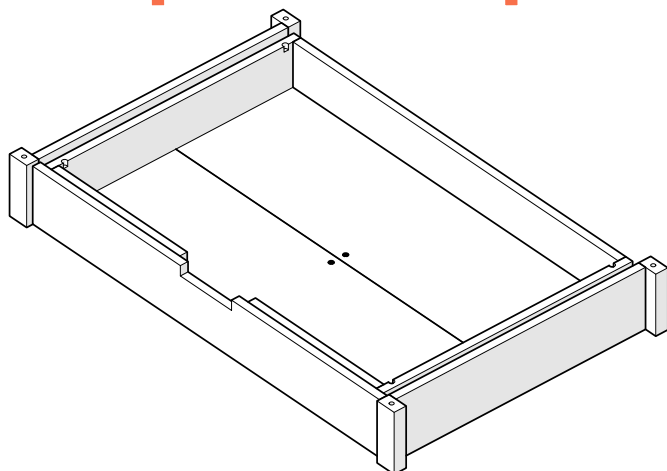
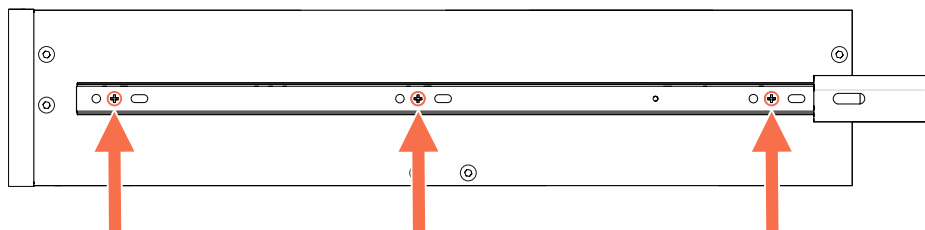
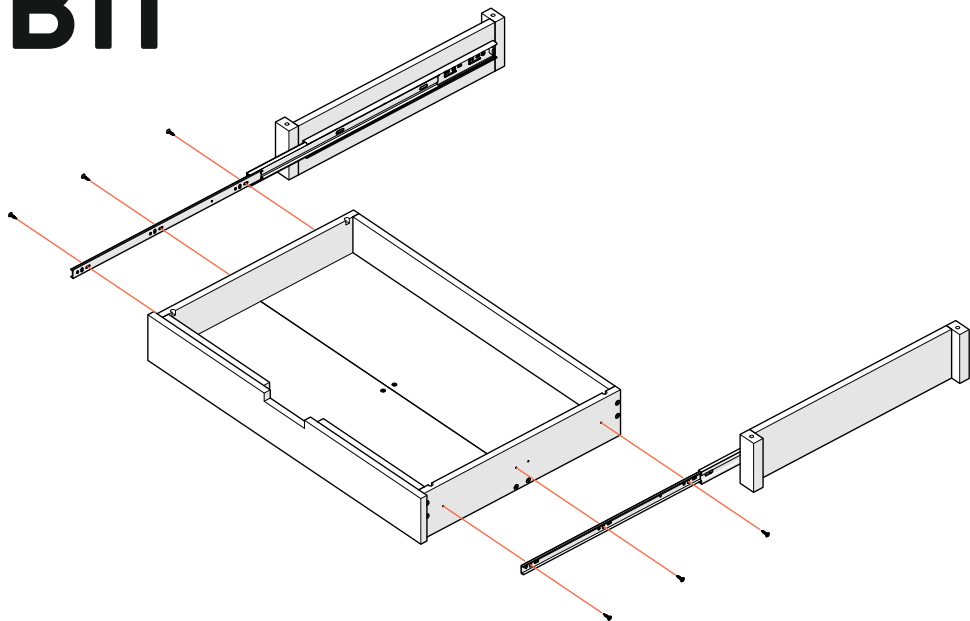
B10



x10



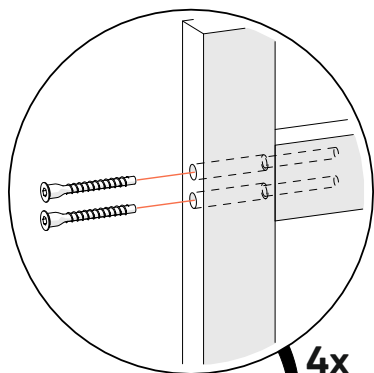
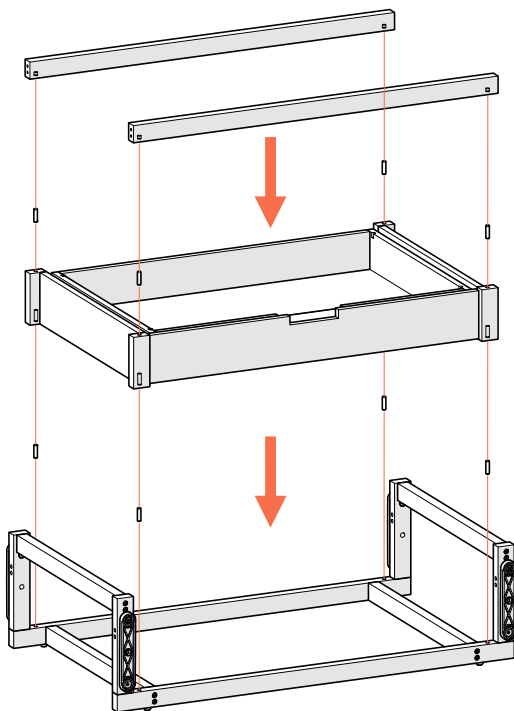
B11



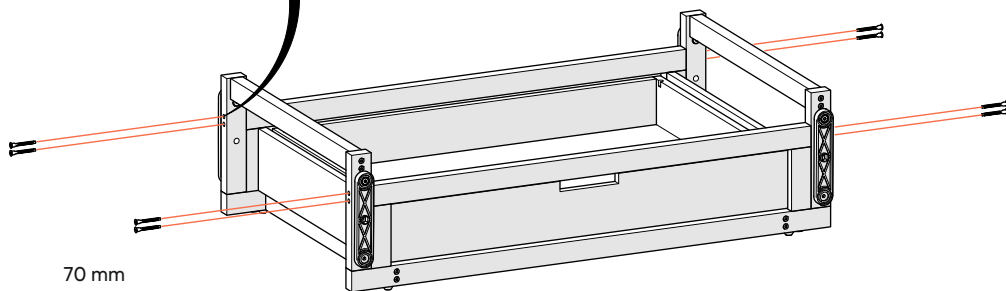
x6



B12

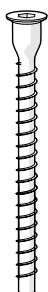


4x

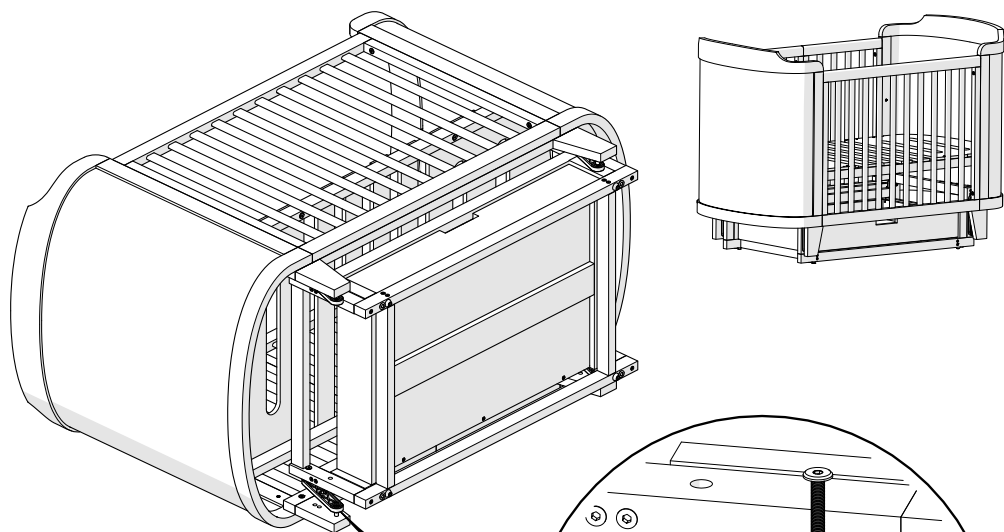
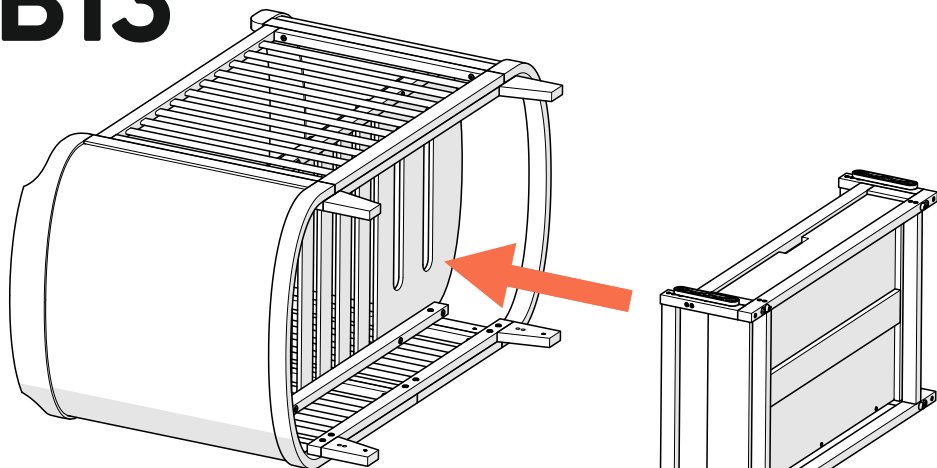


70 mm

x8

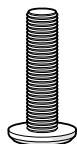


B13

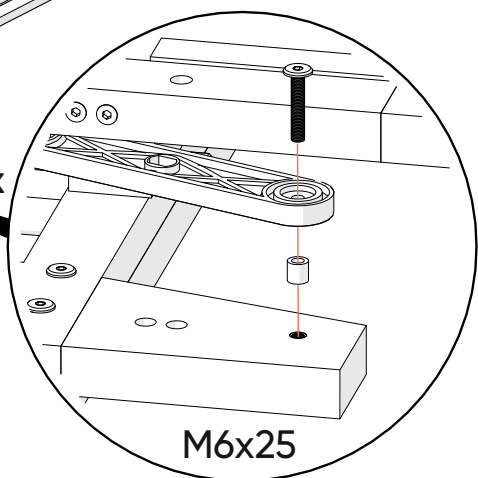


4x

M6x25
x4

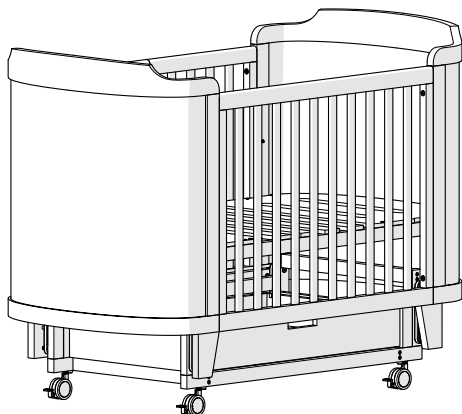
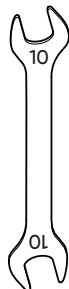
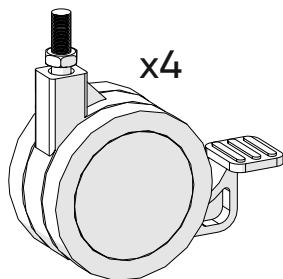
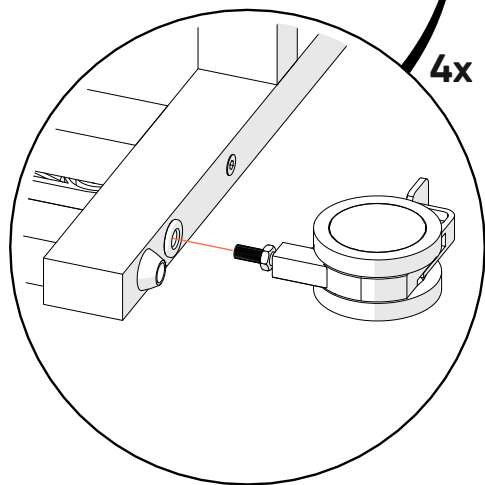
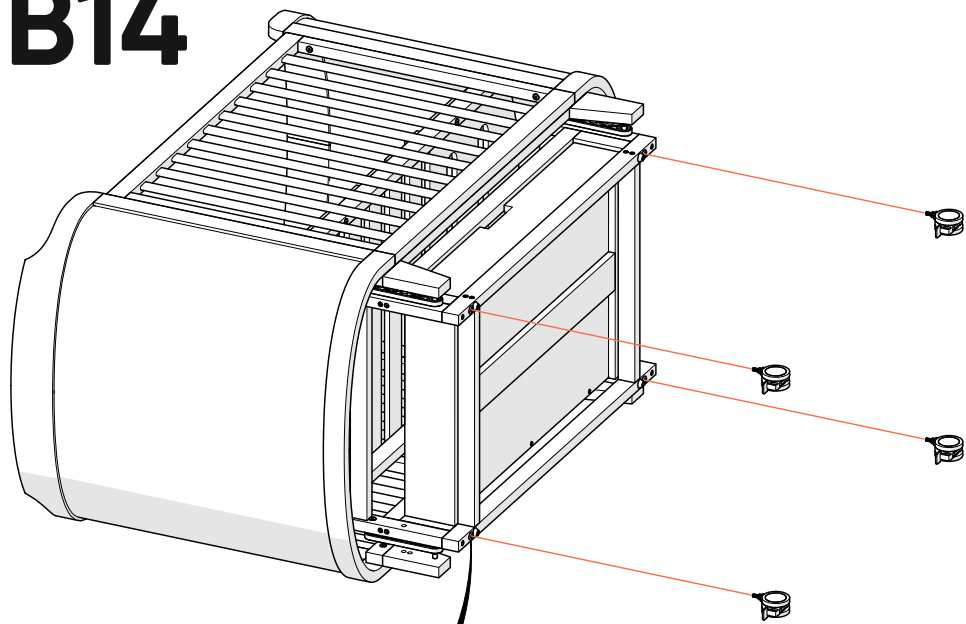


x4



M6x25

B14



B15

