

ДЕТСКИЙ КОМОД

ellipse™ classic



- | | | |
|-----------|----------------------------|---------------|
| 1 | сборка комода | стр.6 |
| 23 | выдвижная секция | стр.28 |
| 26 | крепление к стене | стр.31 |
| 29 | регулировка фасадов | стр.34 |
| 30 | снятие ящиков | стр.35 |

1. Инструкции по безопасности

1.1. Пожалуйста, внимательно прочитайте и сохраните данную инструкцию.

1.2. Необходимые детали для крепления к стене поставляются вместе с комодом. Крепление комода к стене является **обязательным**.
Опрокидывание мебели может травмировать ваших детей.

1.3. Комод должен быть защищен от попадания солнечных лучей, его не следует размещать вблизи отопительных приборов.

1.4. Производитель не несет ответственности за неправильную установку изделия.

1.5. Не используйте комод если он поврежден.

1.6. Не следует использовать комод на неровной поверхности.

1.7. Периодически проверяйте крепежные узлы.

Для предотвращения опрокидывания комода:

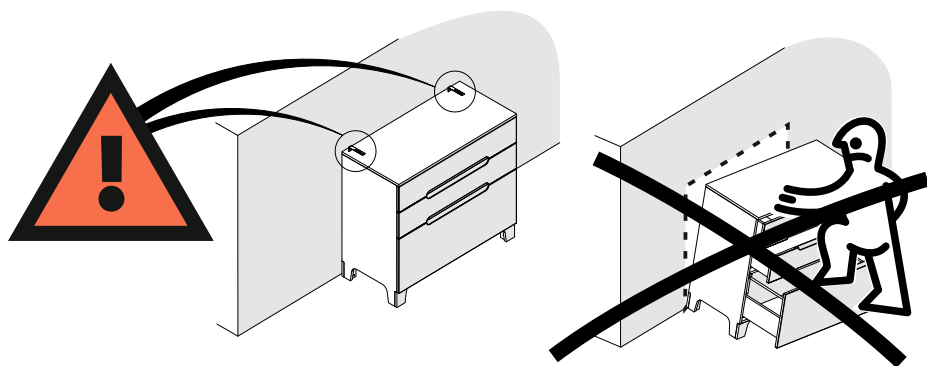
- Используйте нижний ящик для самых тяжелых вещей.
- Не ставьте тяжелые предметы на комод.
- Никогда не позволяйте детям залезать на открытые ящики и на верх комода.
- Никогда не открывайте больше одного ящика.

2. Рекомендации по эксплуатации и уходу

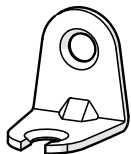
2.1. Мебель рекомендуется эксплуатировать в проветриваемом, сухом помещении с температурой воздуха не ниже +10 С и относительной влажности воздуха от 45 до 70%.

2.2. Поверхность мебели следует протирать влажной тряпкой, с последующей протиркой насухо. Запрещается использовать в качестве чистящих средств растворители, соду и средства, содержащие абразивные материалы.

2.3. Мебель должна быть защищена от прямого попадания солнечных лучей, не должна размещаться вблизи отопительных приборов.



ВНИМАНИЕ!!!
КРЕПЛЕНИЕ КОМОДА К СТЕНЕ
ЯВЛЯЕТСЯ ОБЯЗАТЕЛЬНЫМ!!!



x4



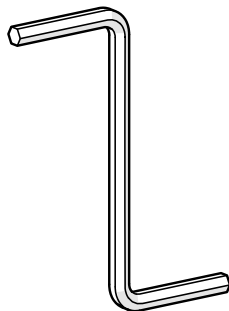
x44



x44



x44



x1



x21



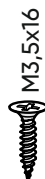
x13



x8



x18



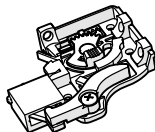
x30



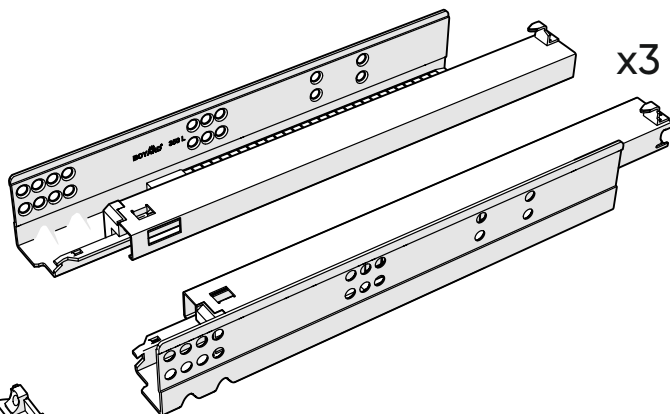
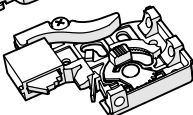
x12



x12*



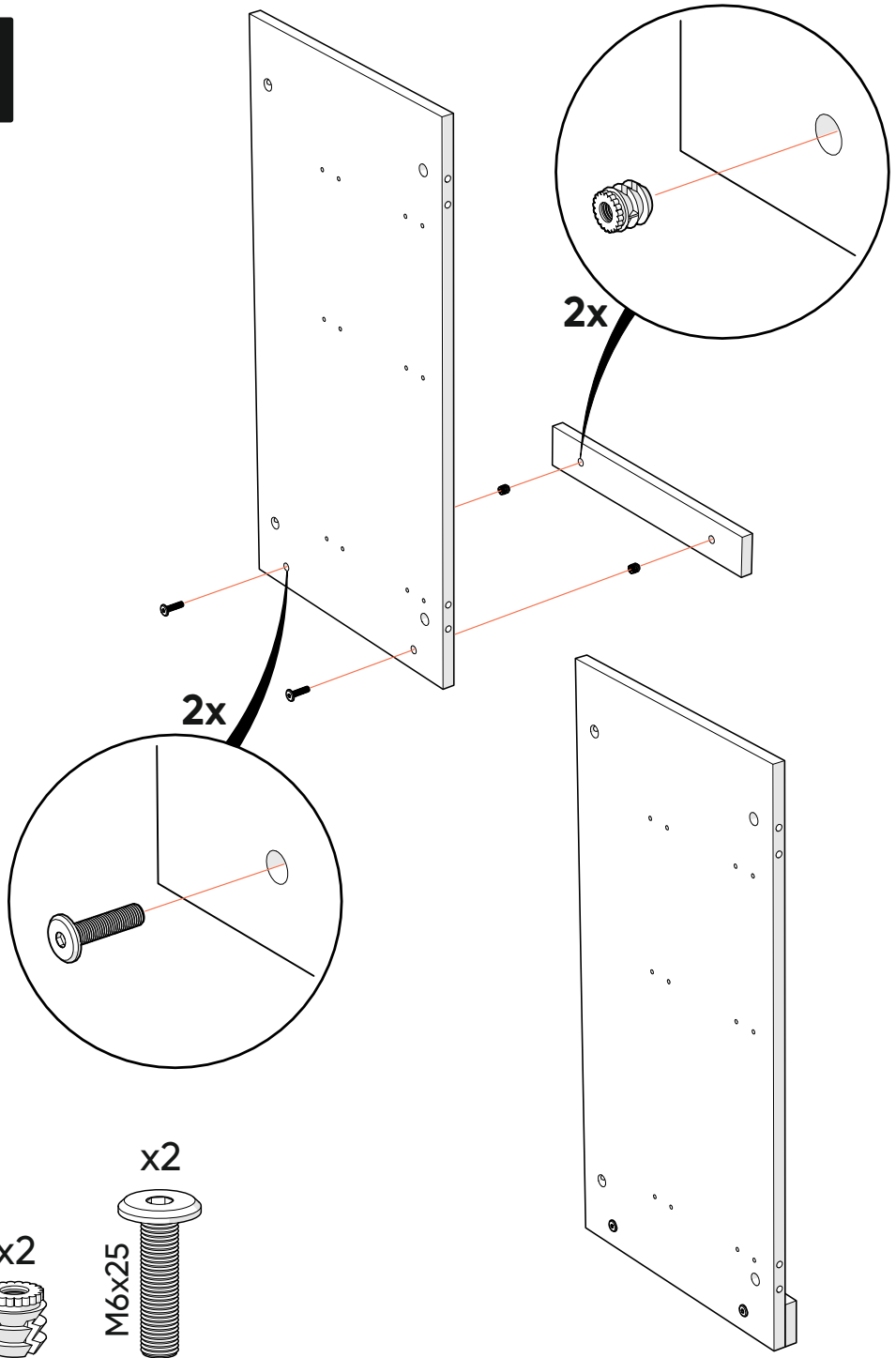
x3



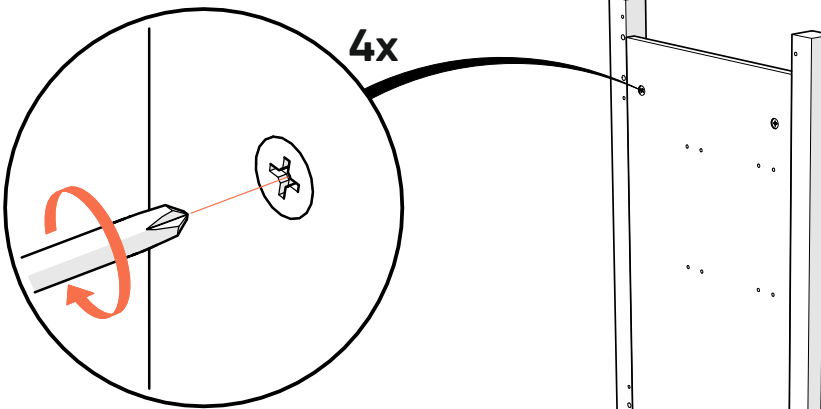
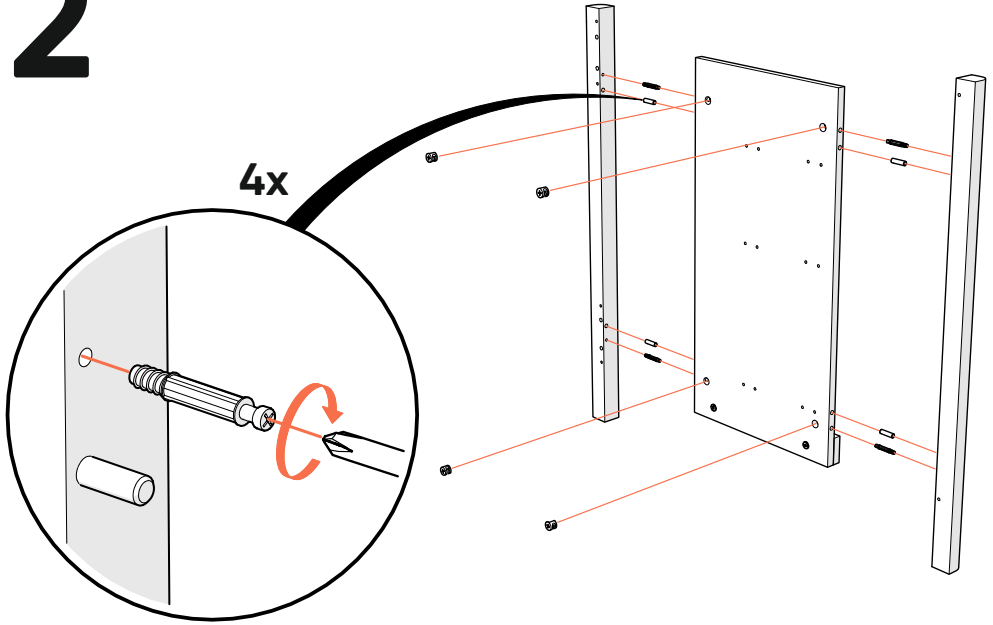
x3

*саморезы входят в комплект крепления направляющих к фасаду

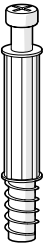
1



2



x4



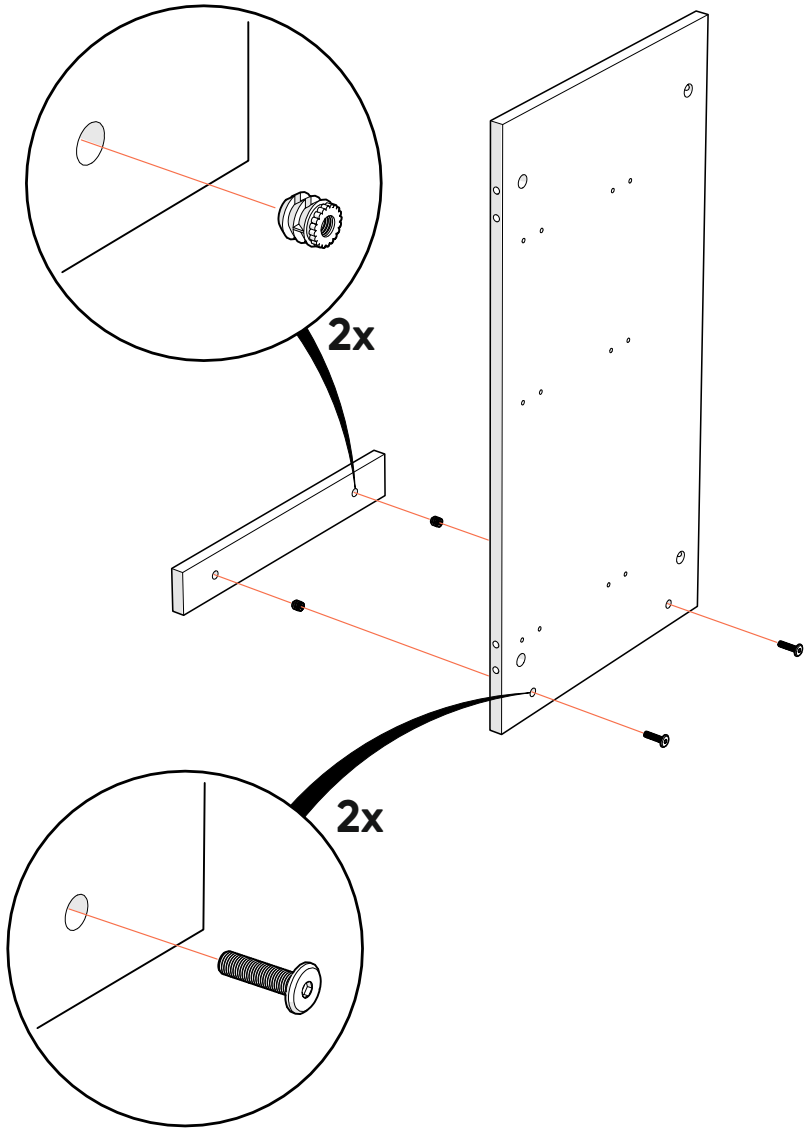
x4



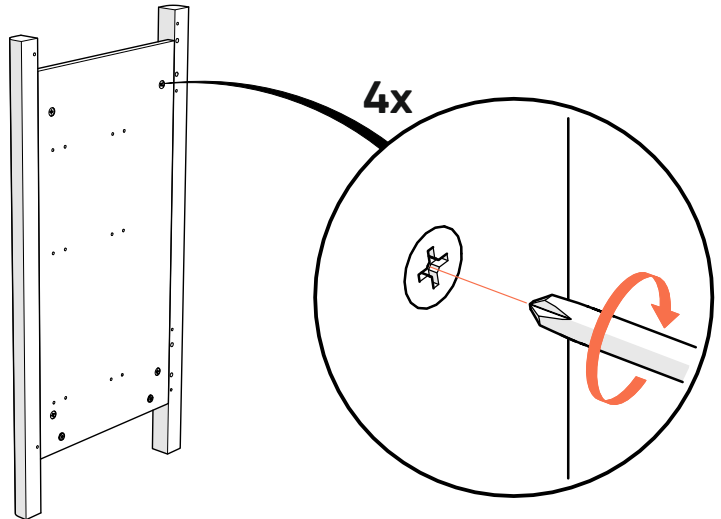
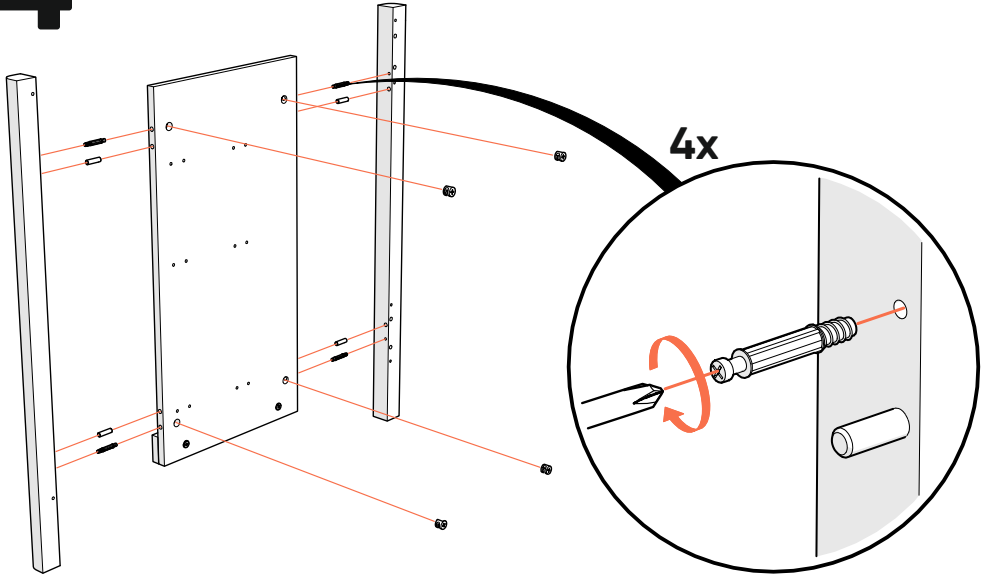
x4



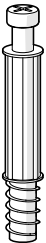
3



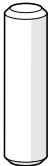
4



x4



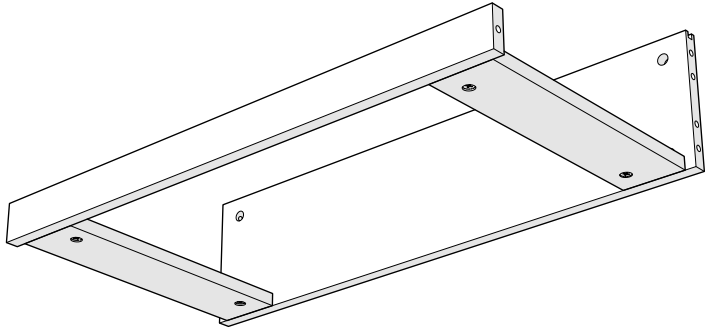
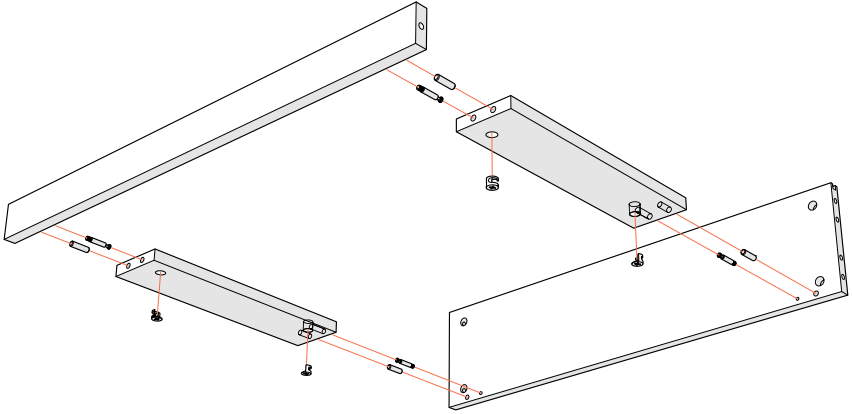
x4



x4



5



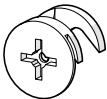
x4



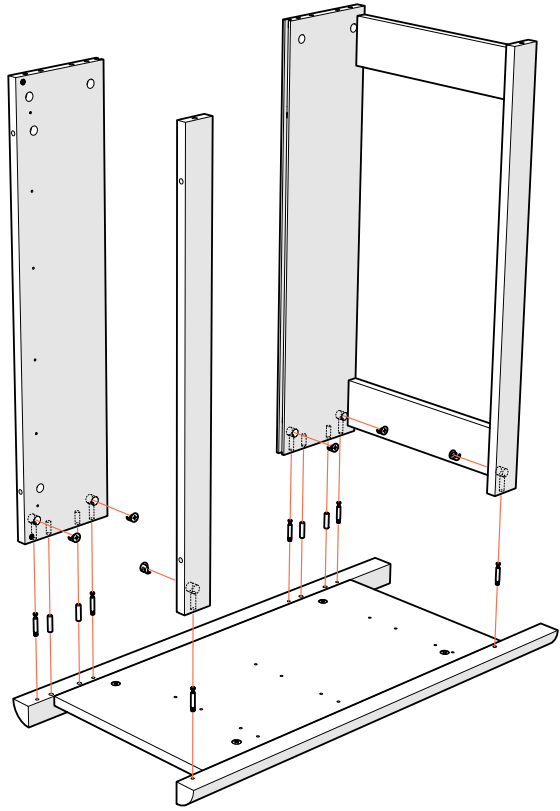
x4



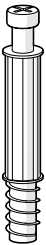
x4



6



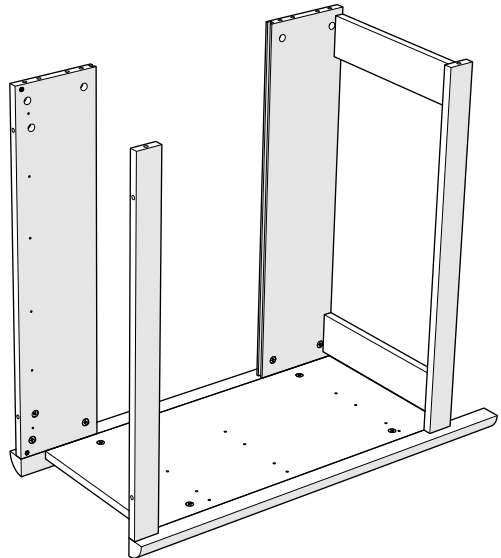
x6



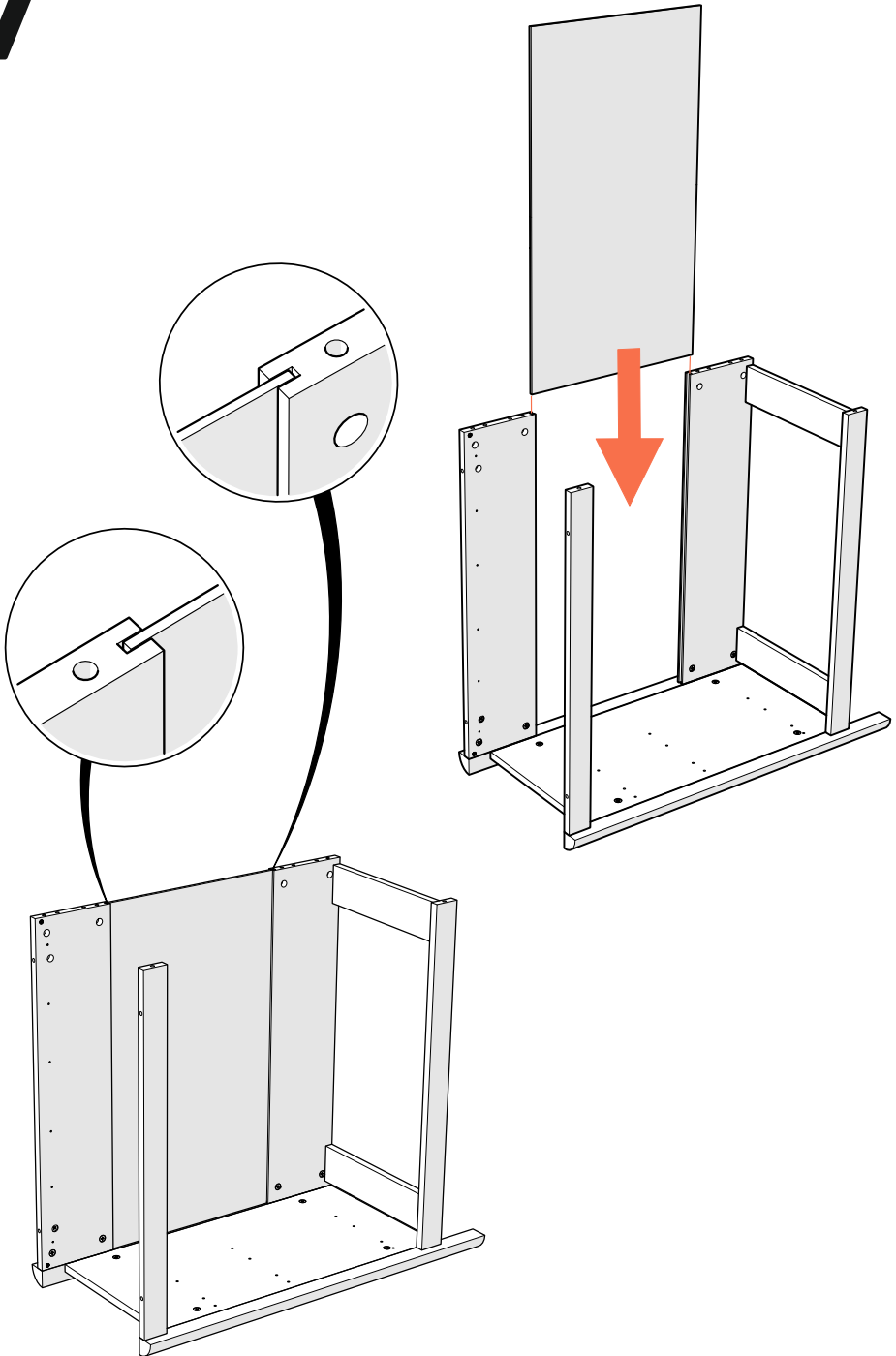
x4



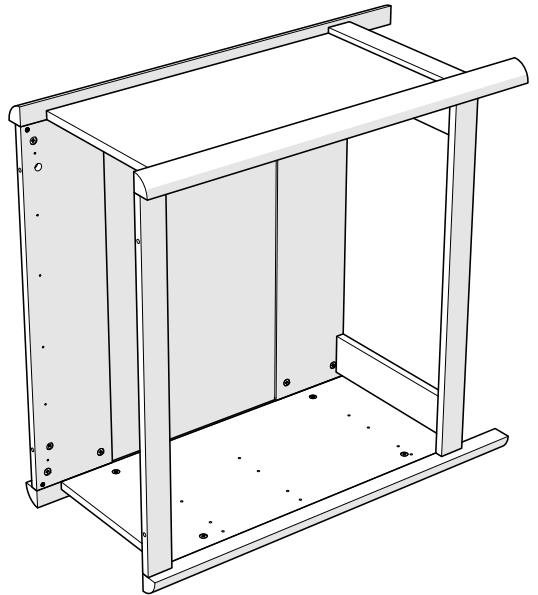
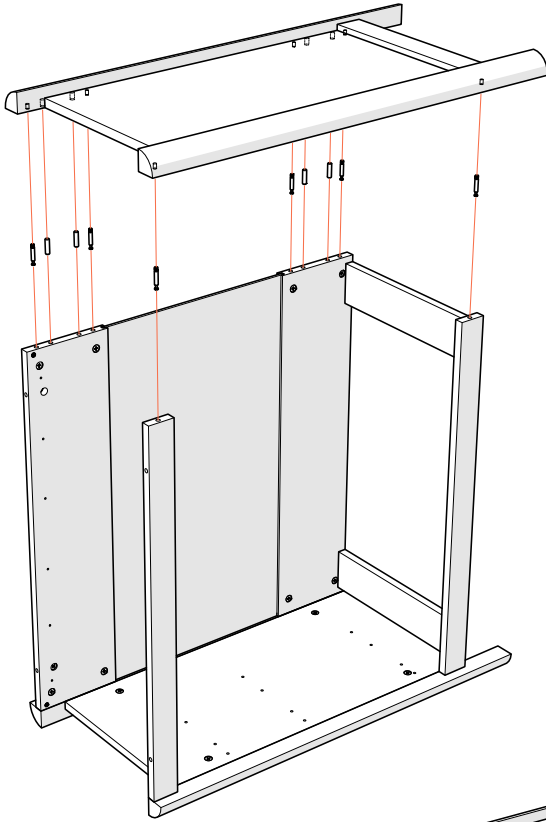
x6



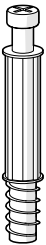
7



8



x6



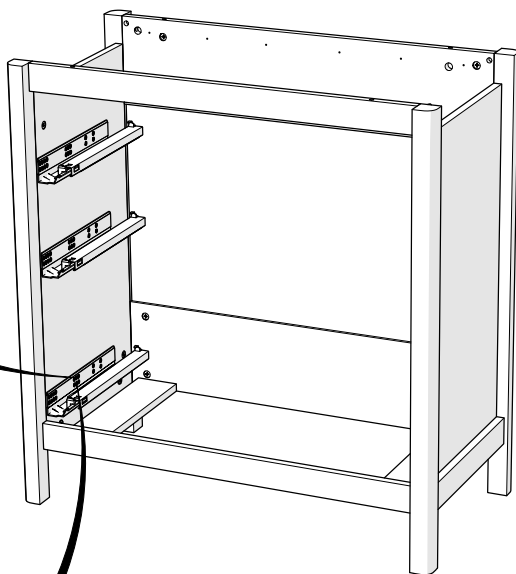
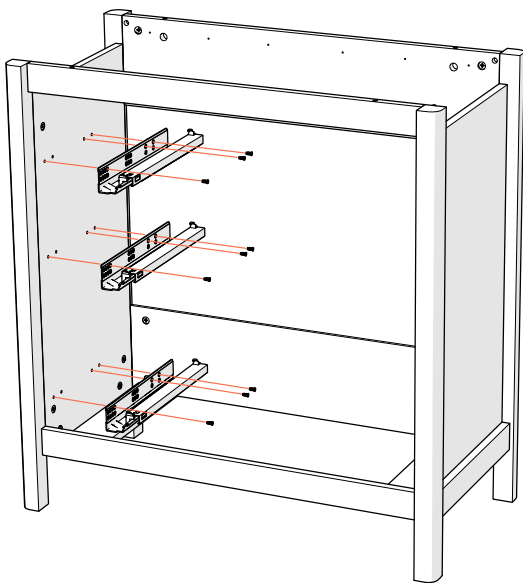
x4



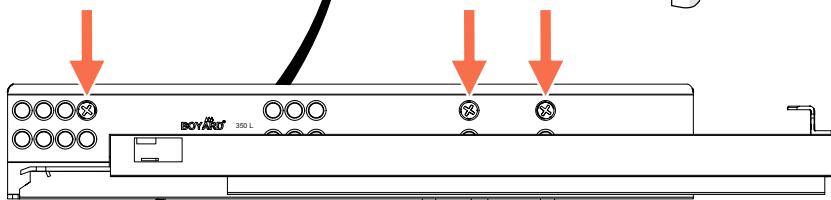
x6



9



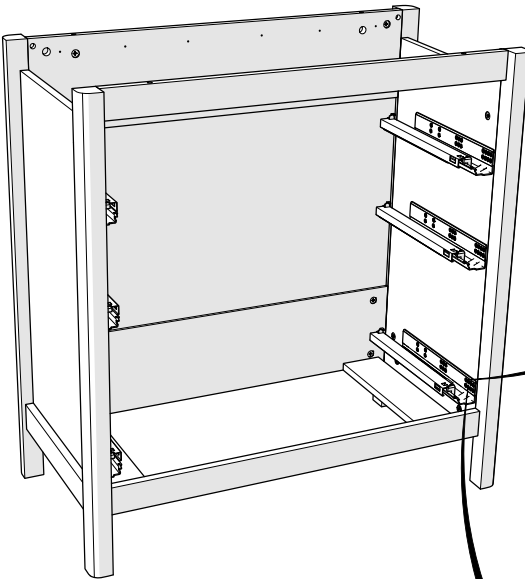
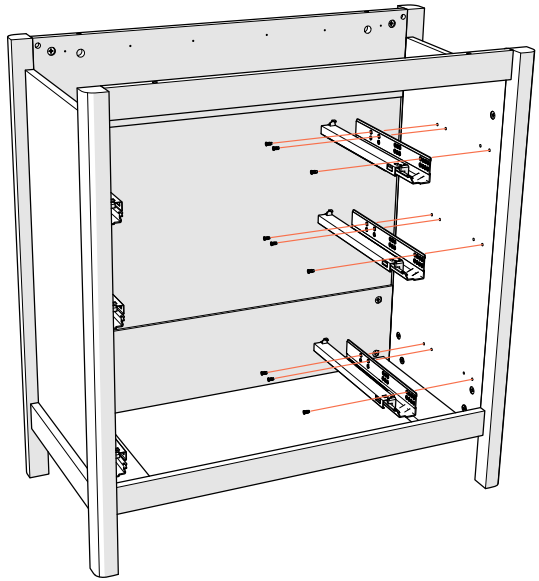
9x



x9

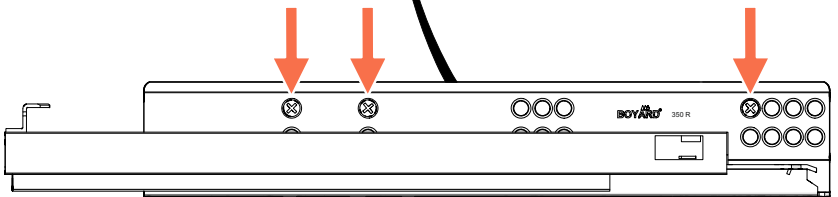


10

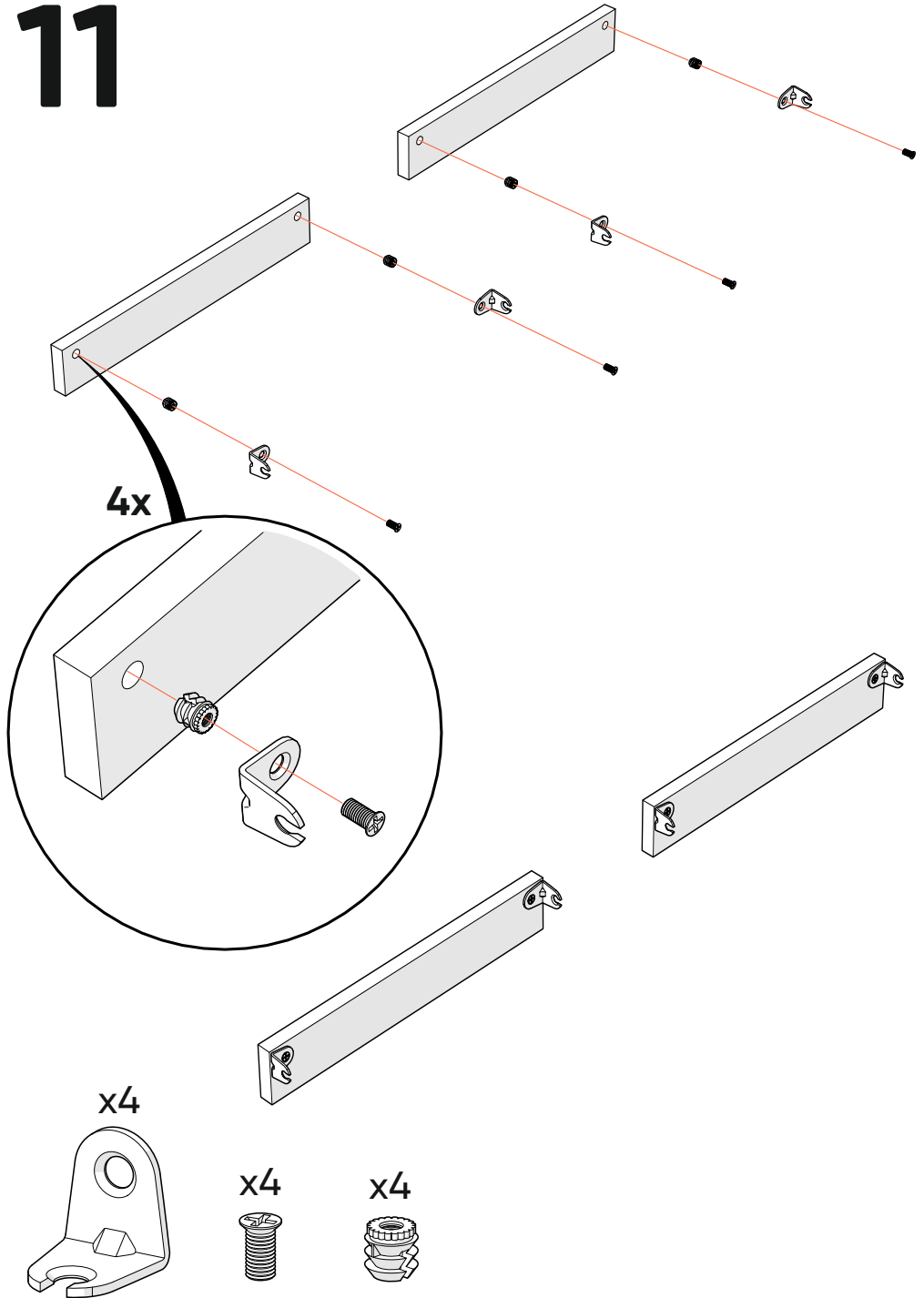


9x

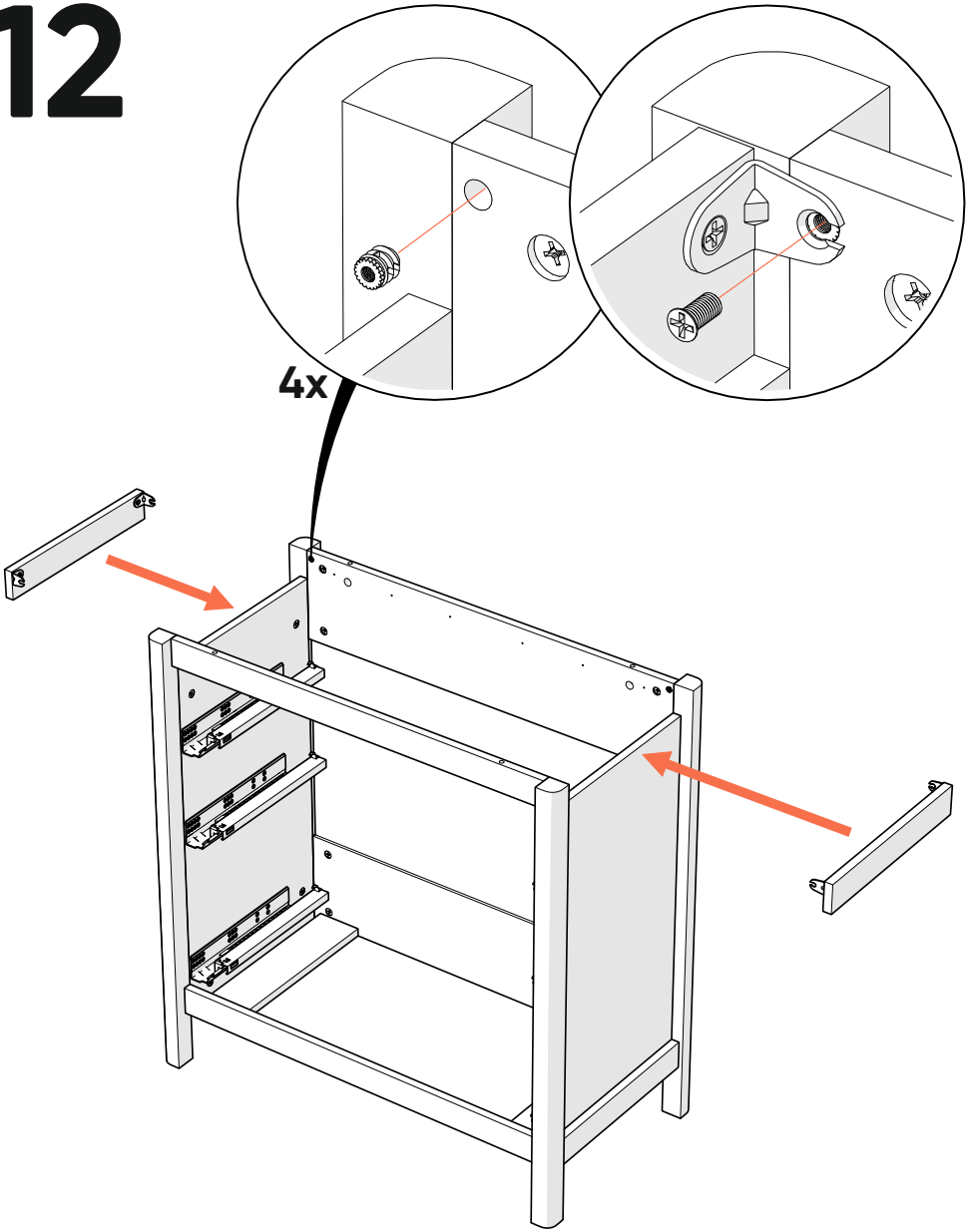
x9



11



12



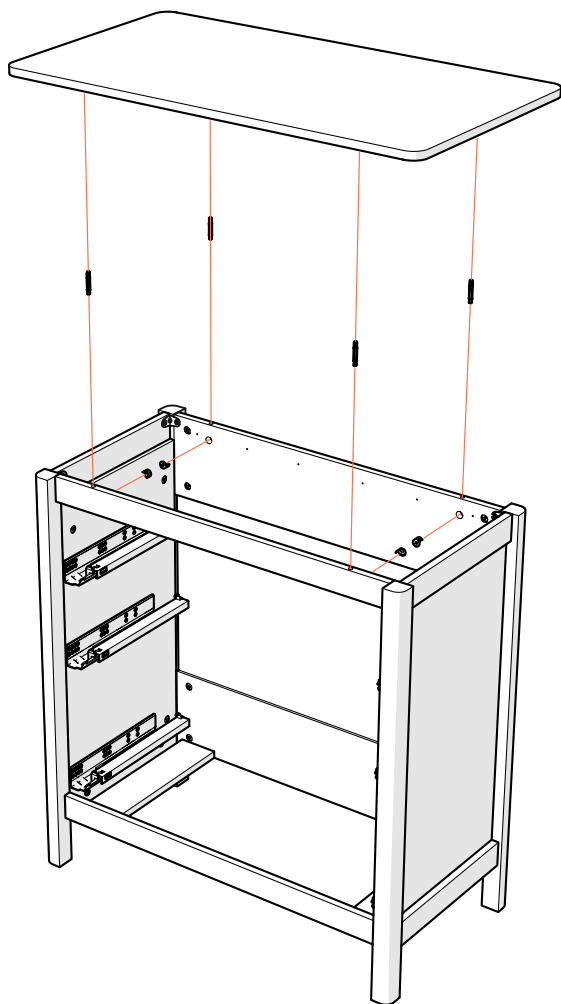
x4



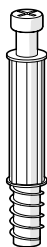
x4



13



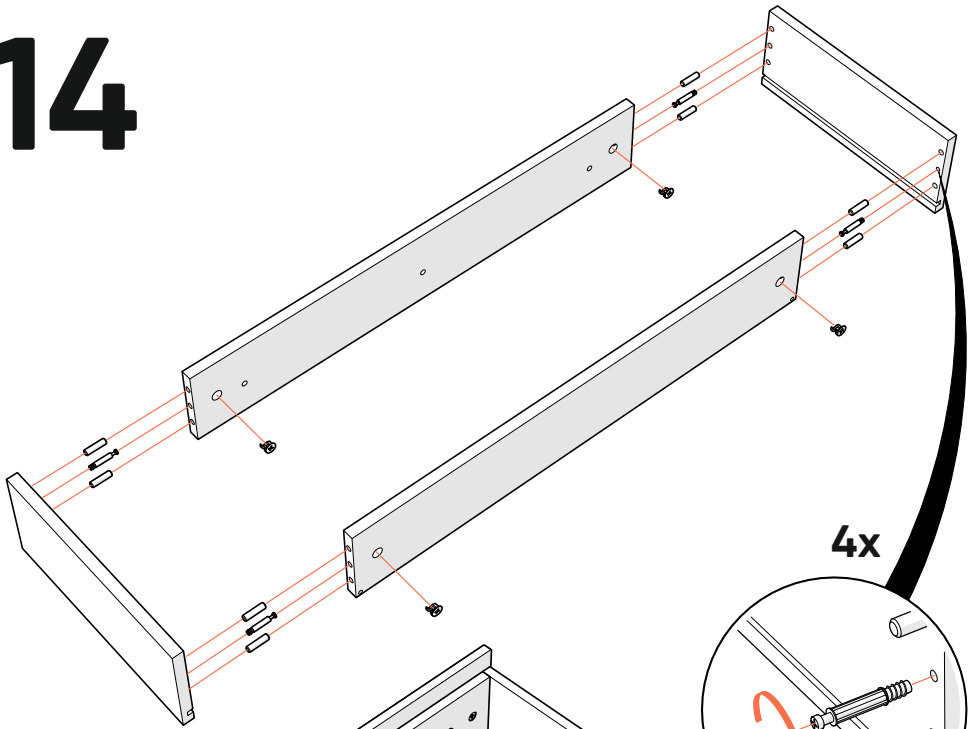
x4



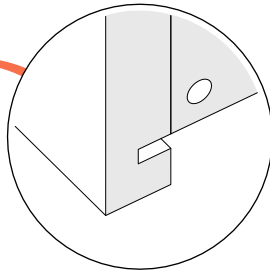
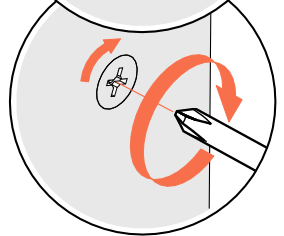
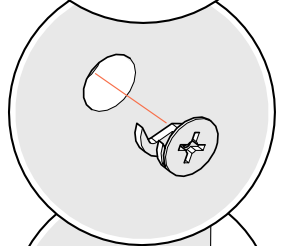
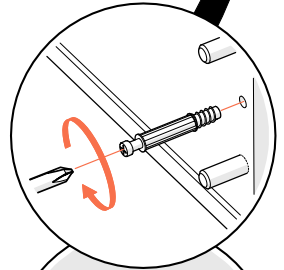
x4



14



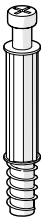
4x



x8



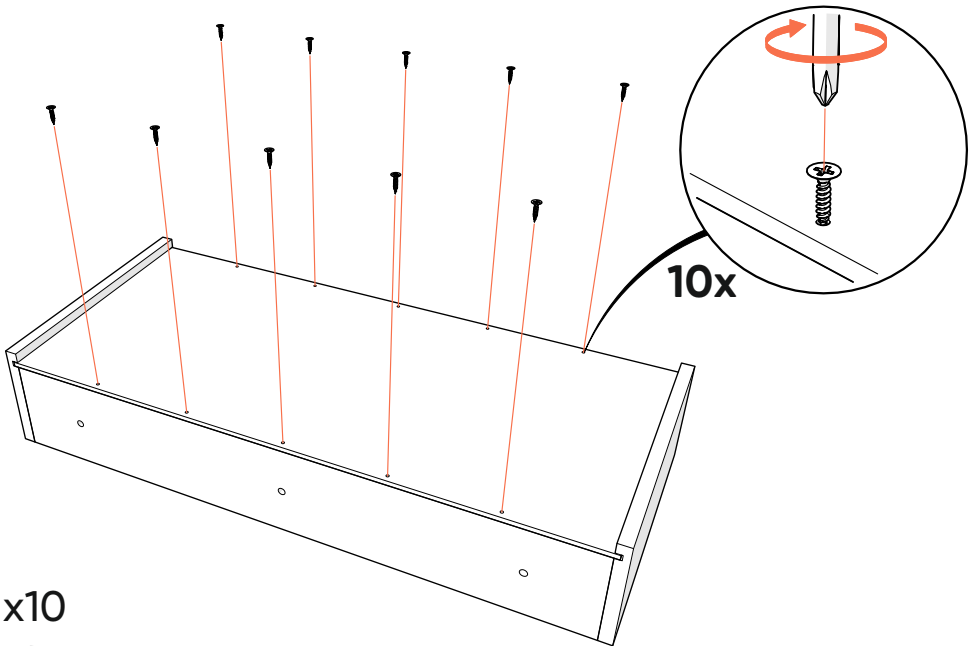
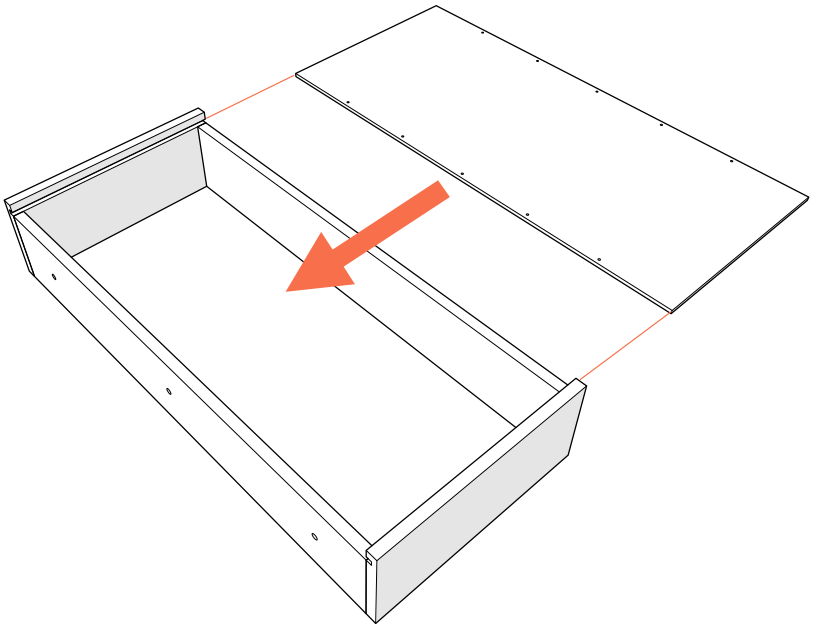
x4



x4



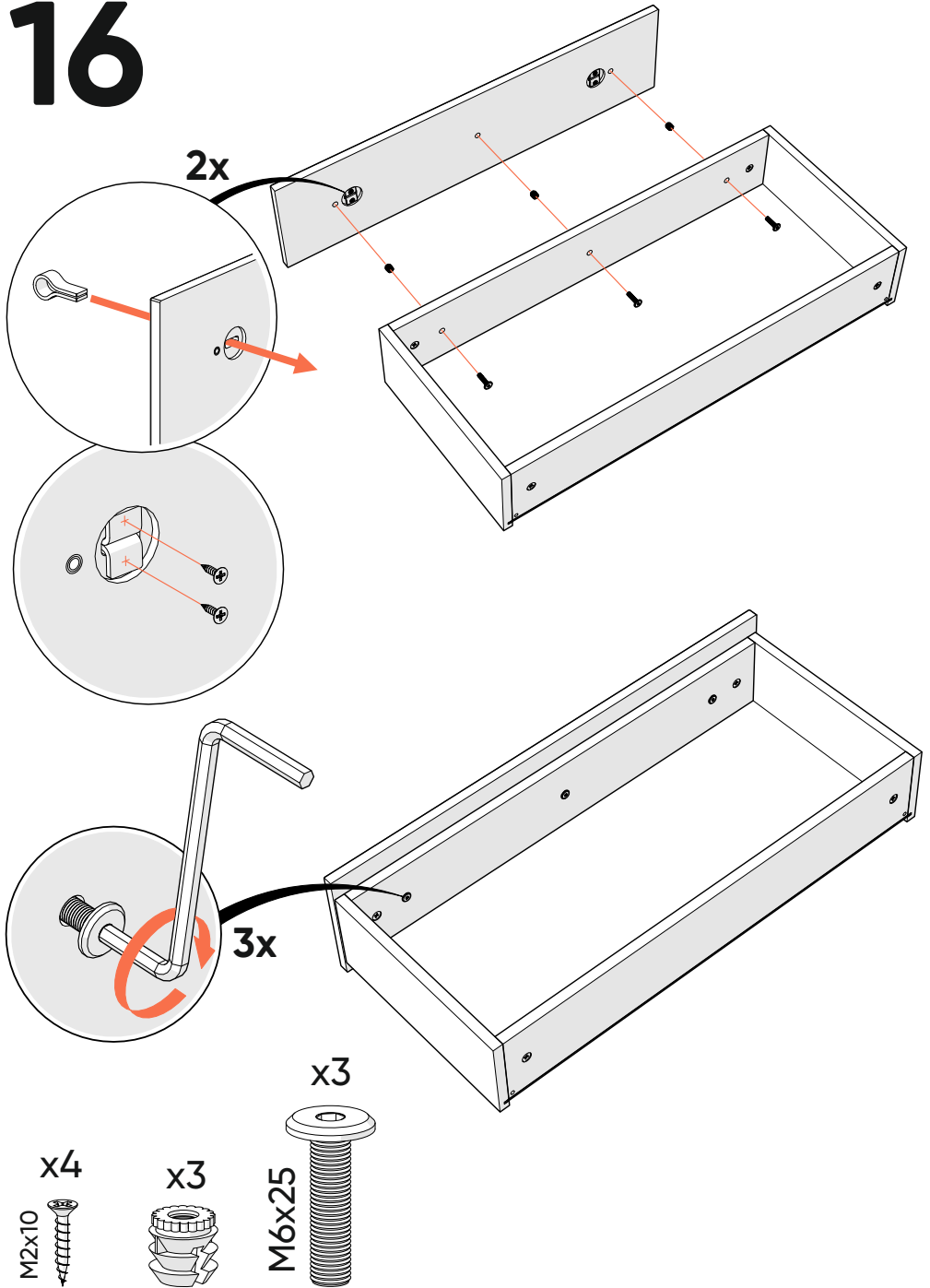
15



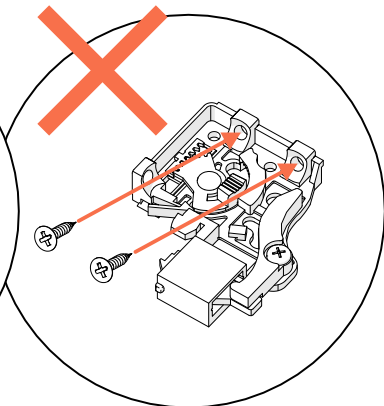
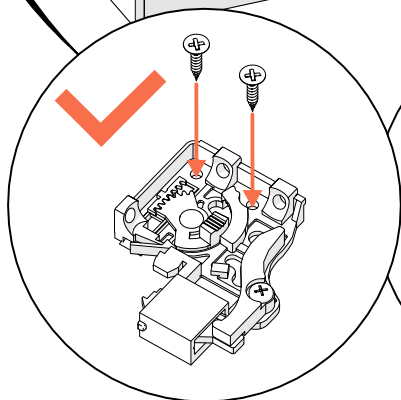
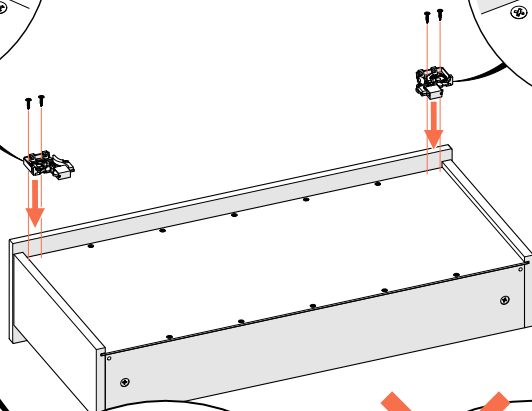
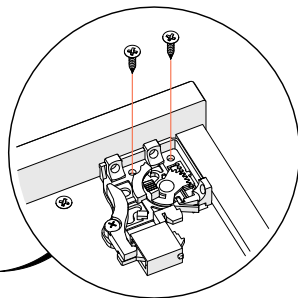
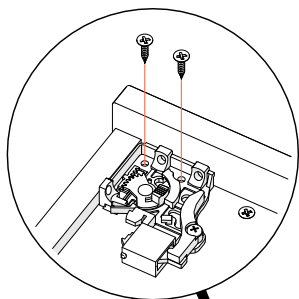
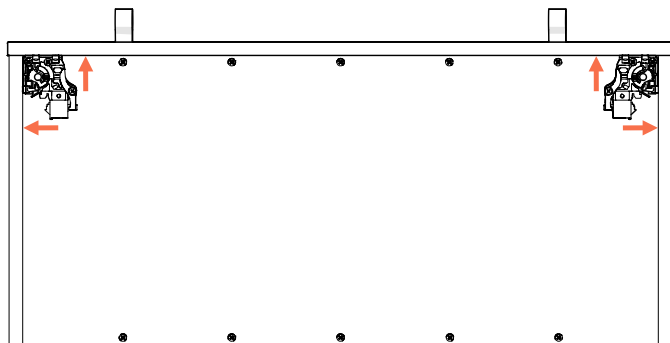
x10



16



17

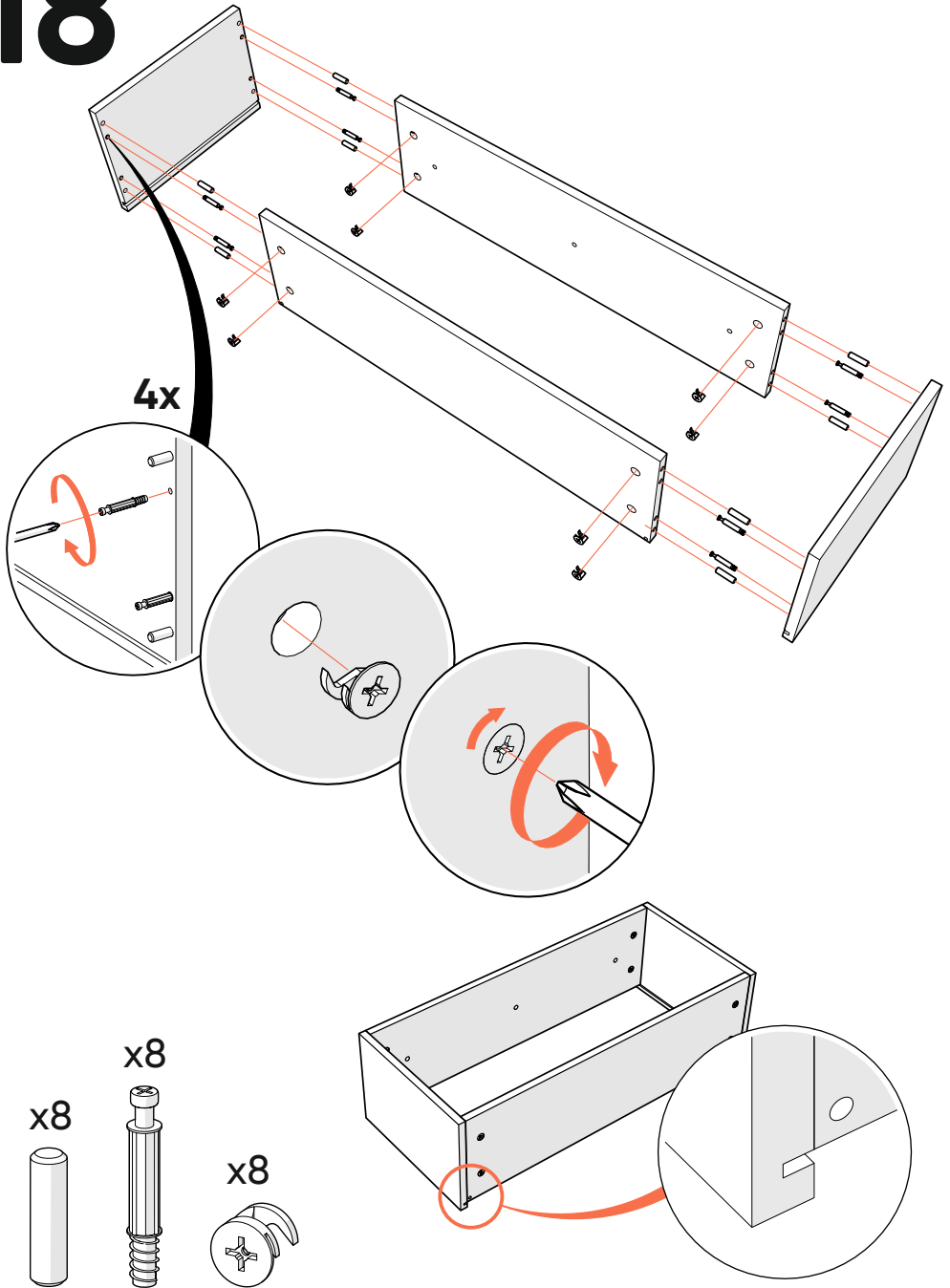


x4*

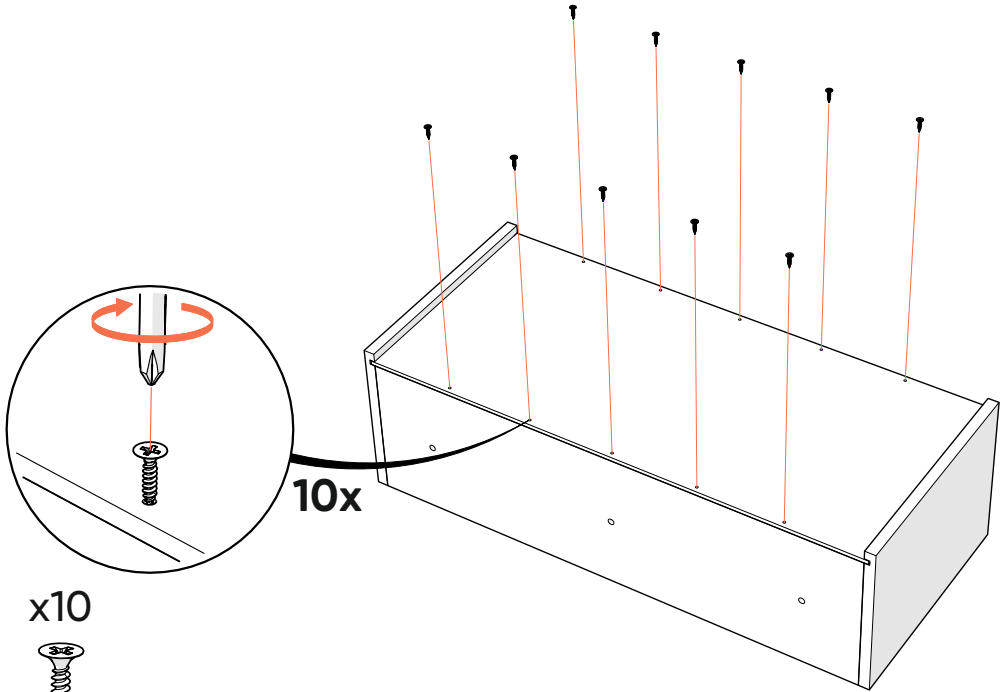
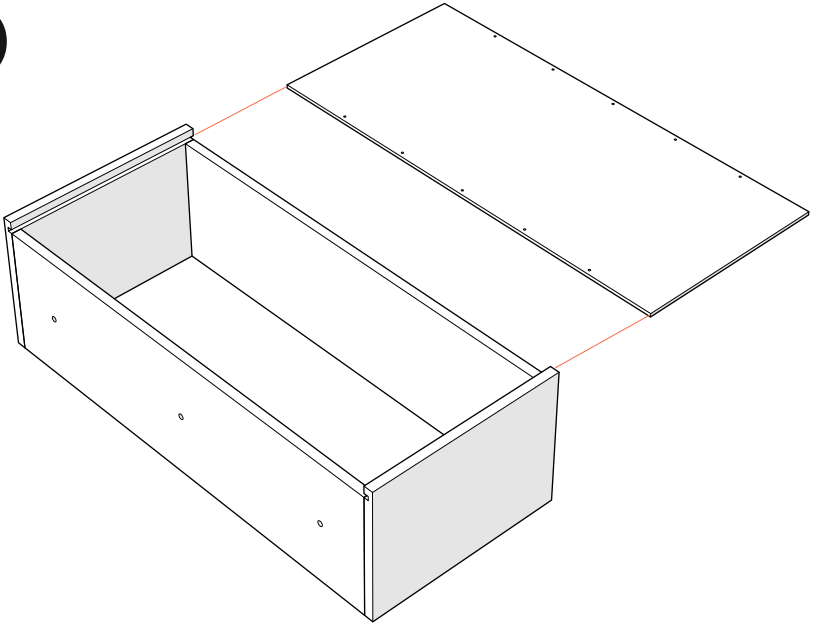


*саморезы входят в комплект крепления направляющих к фасаду

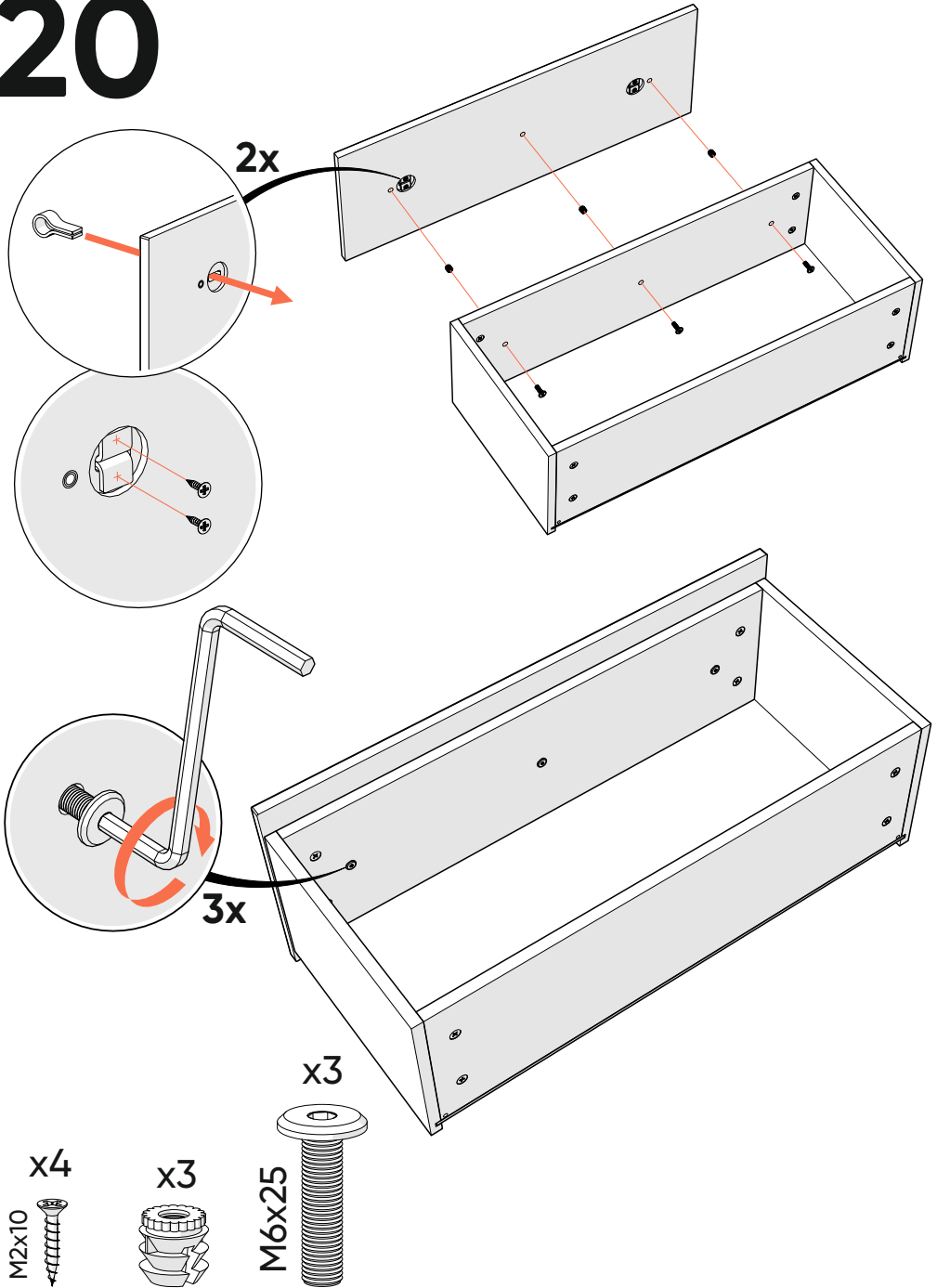
18



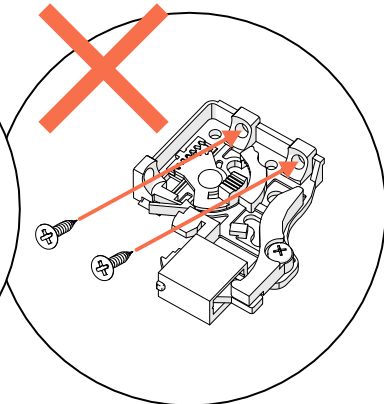
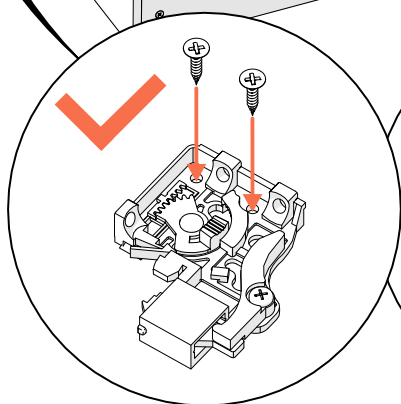
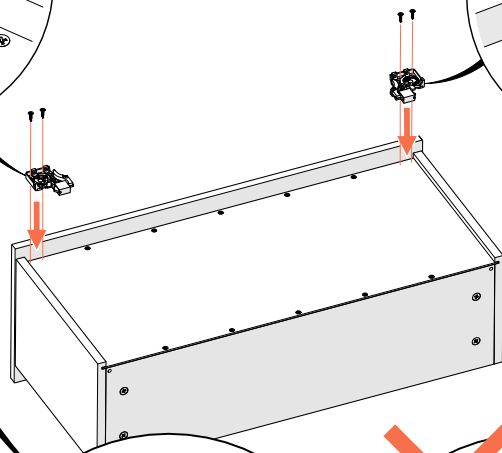
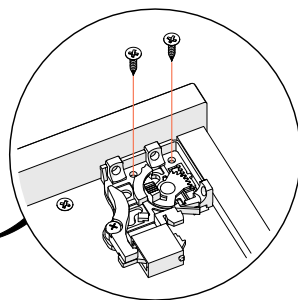
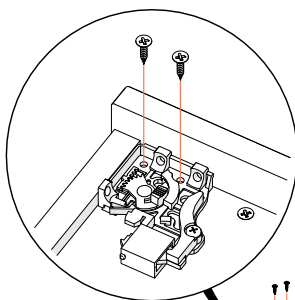
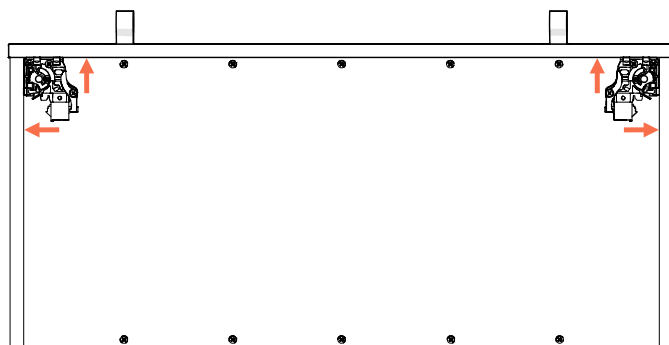
19



20



21

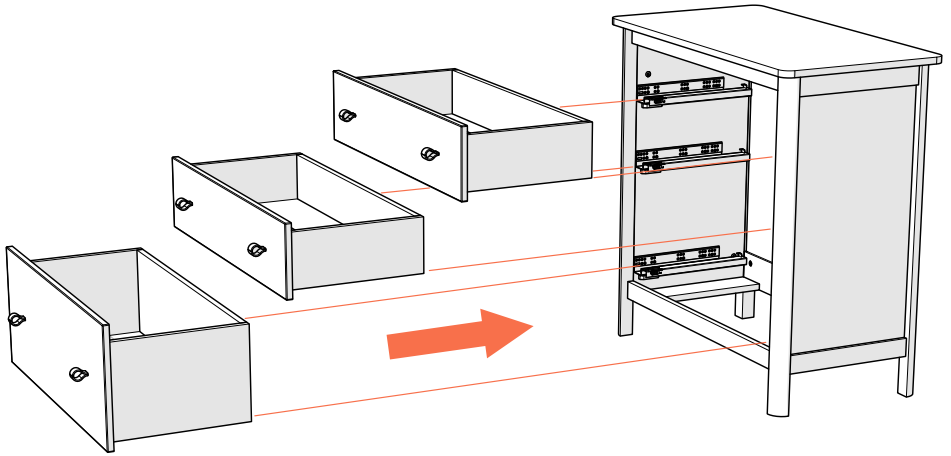


x4*

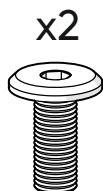
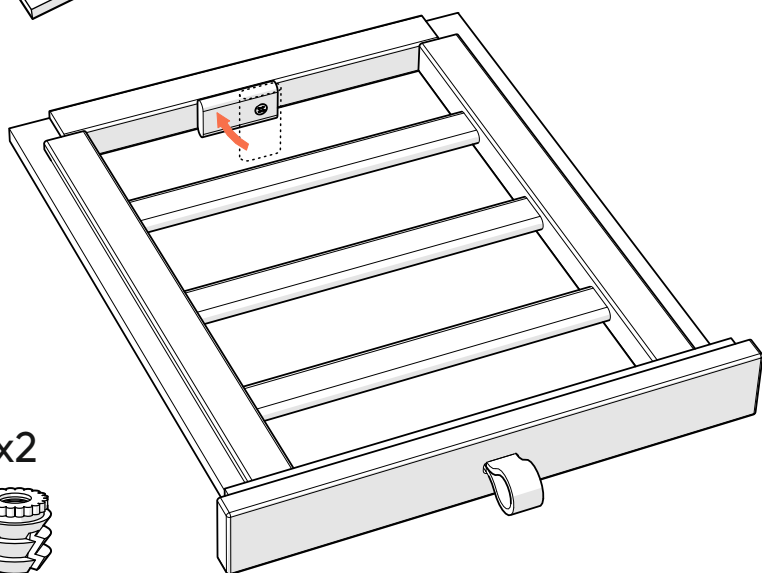
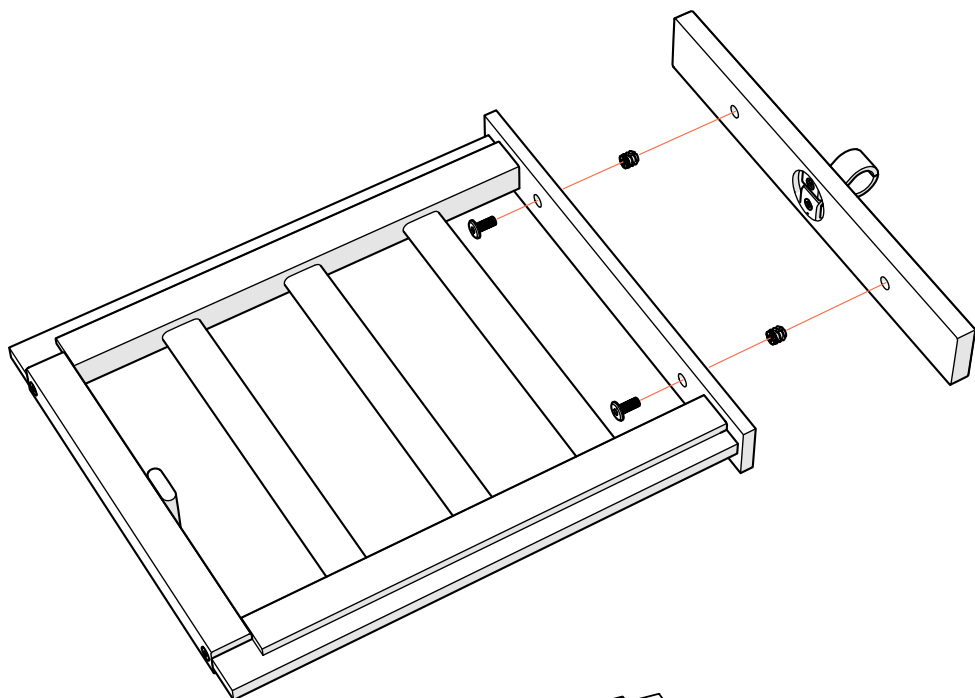


*саморезы входят в комплект крепления направляющих к фасаду

22

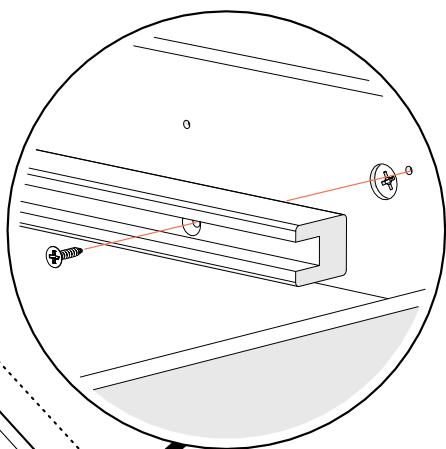
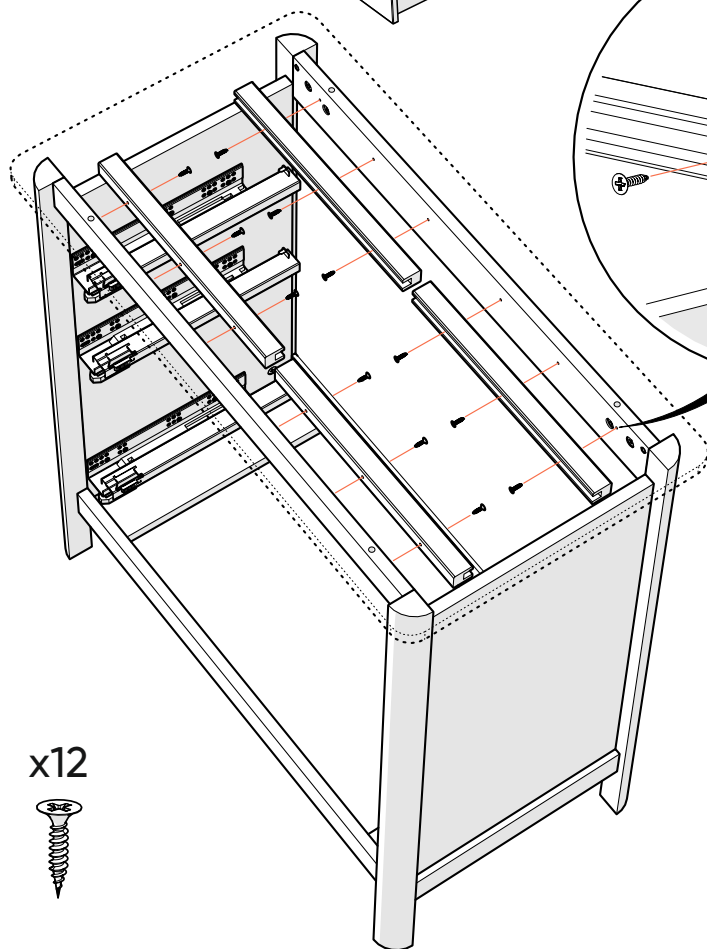
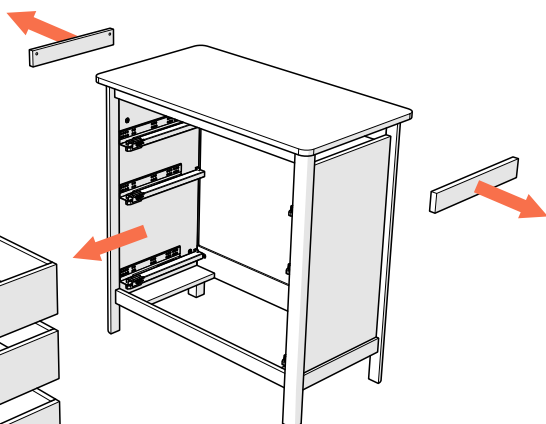
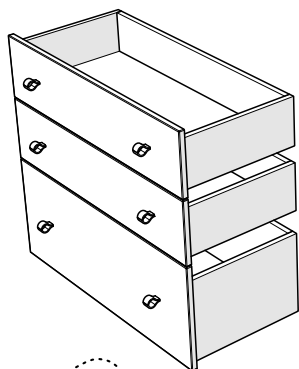


23 **ВЫДВИЖНАЯ СЕКЦИЯ**



24

СНЯТИЕ
ЯЩИКОВ
СМ.СТР.33

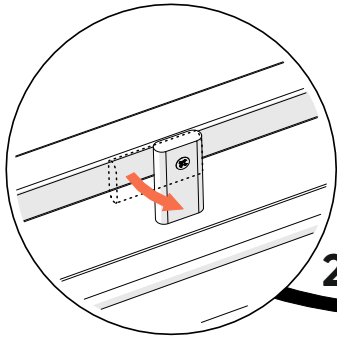
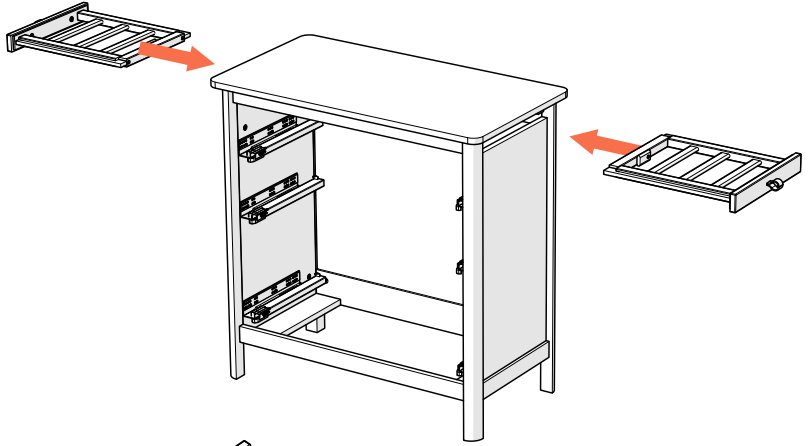


12x

x12



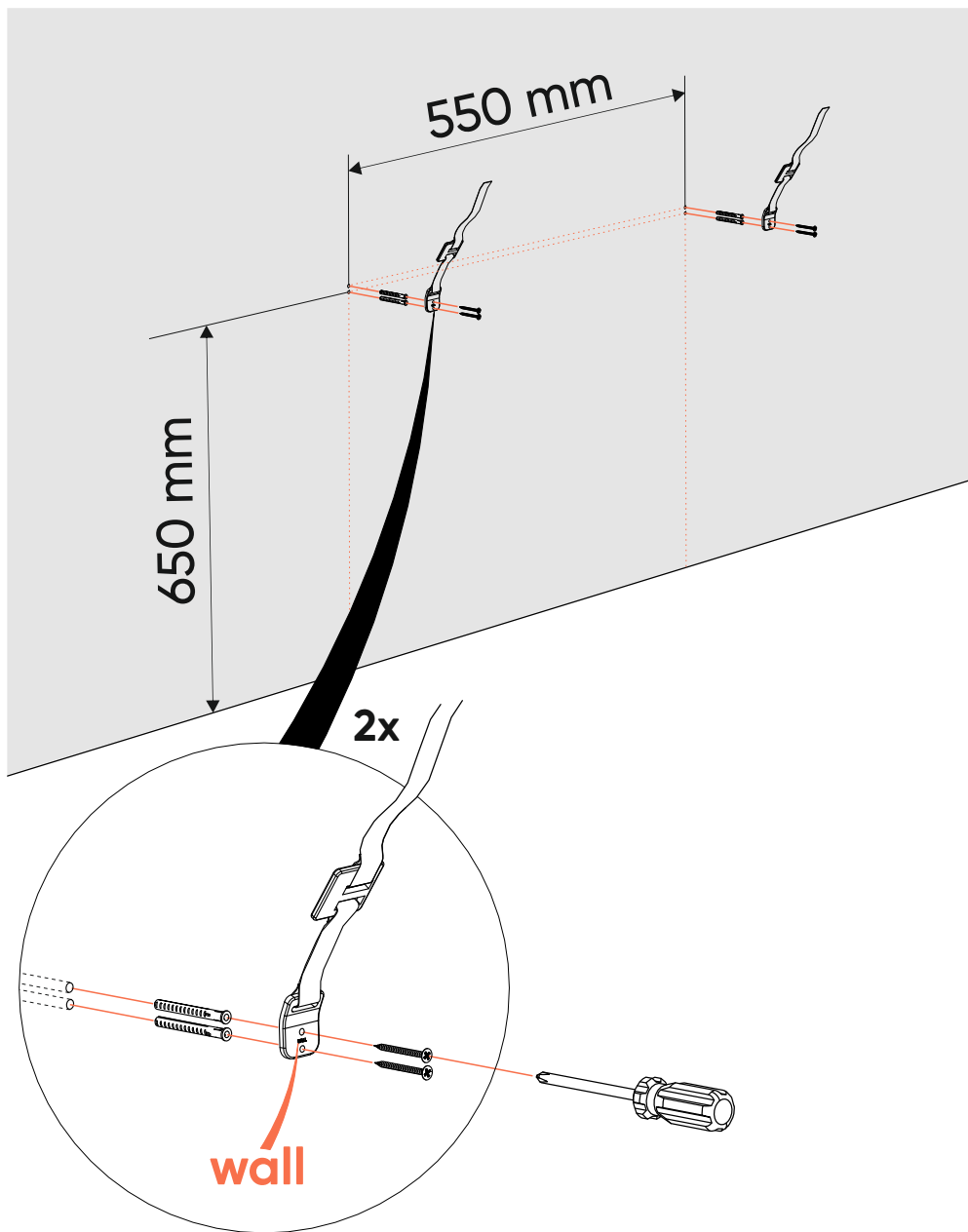
25



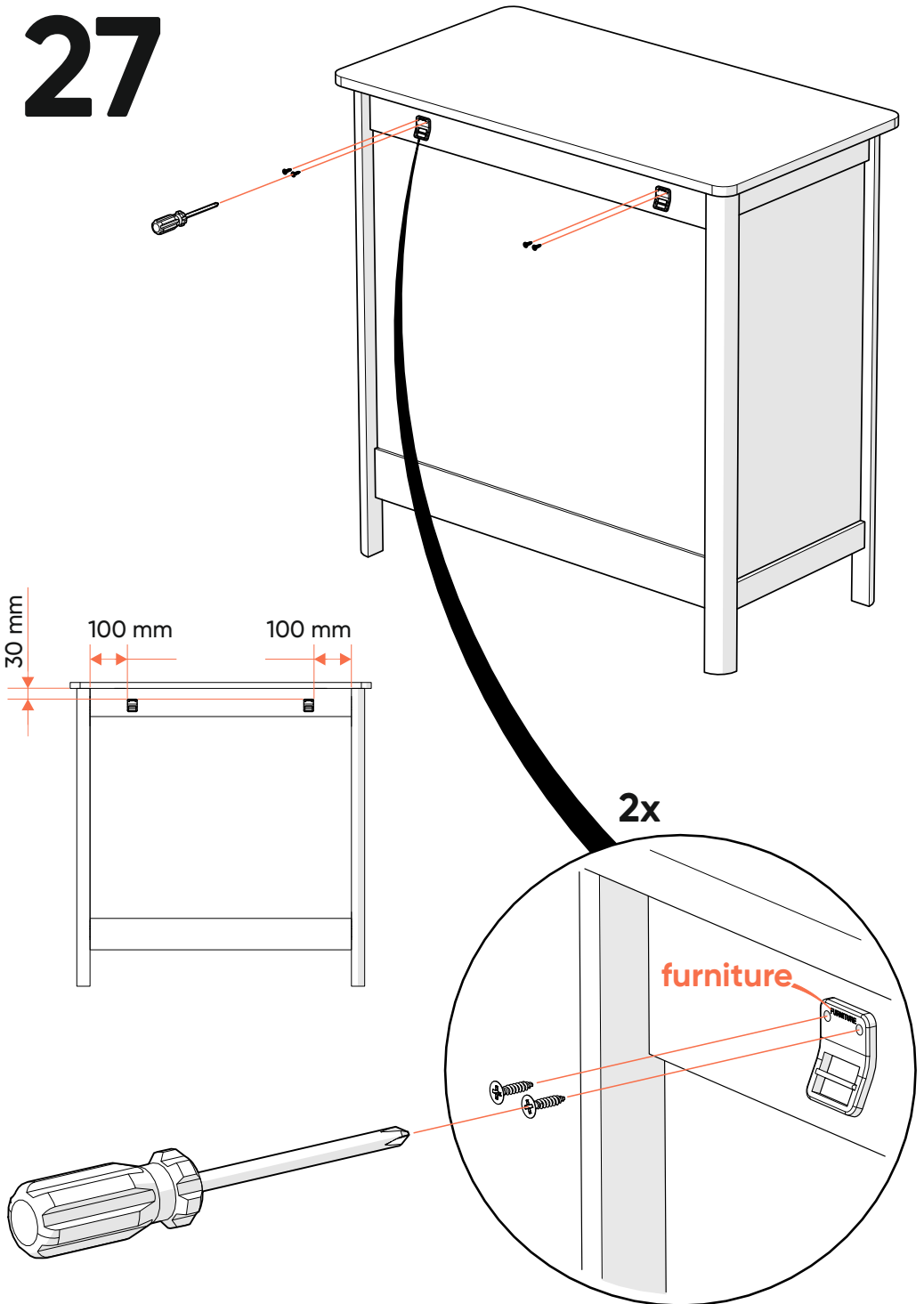
2x



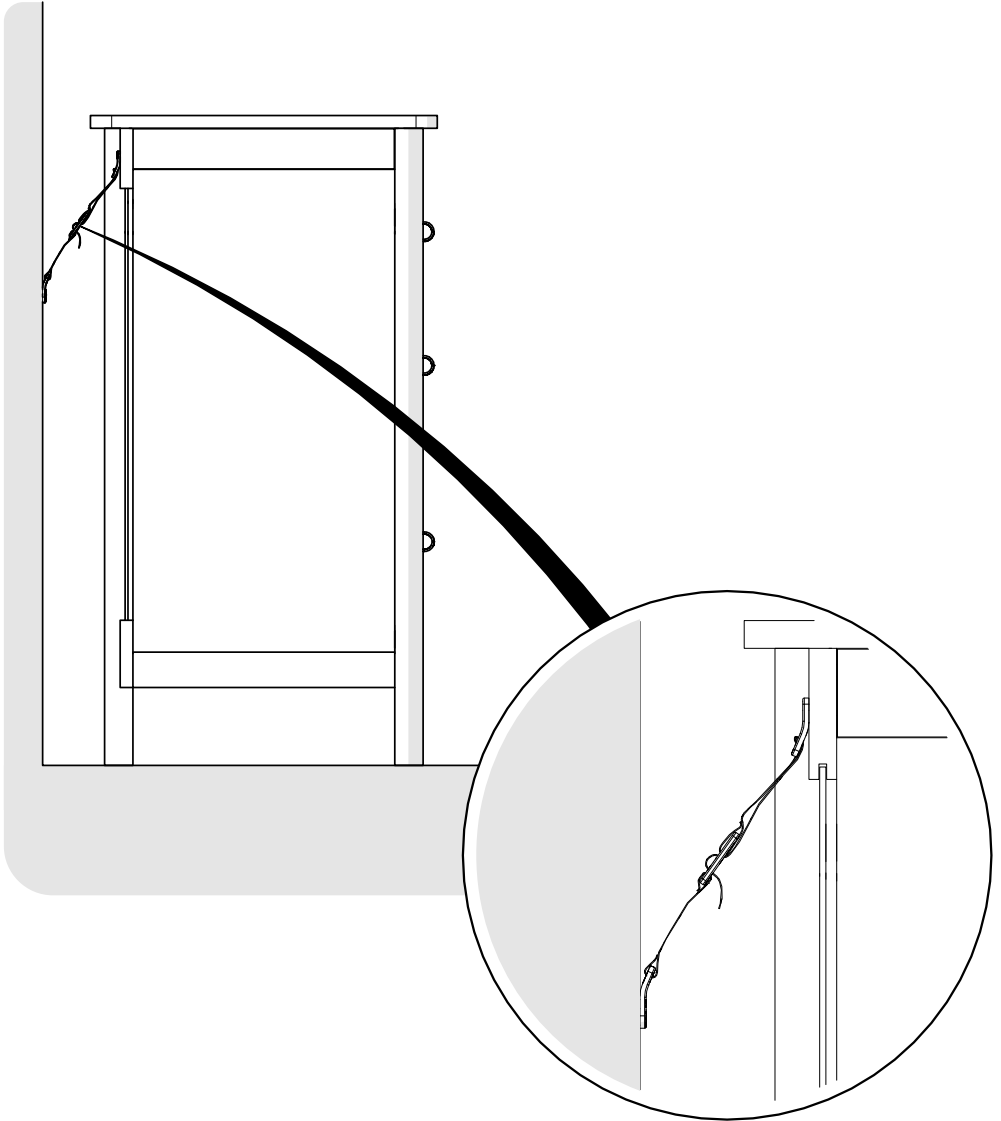
26 крепление к стене



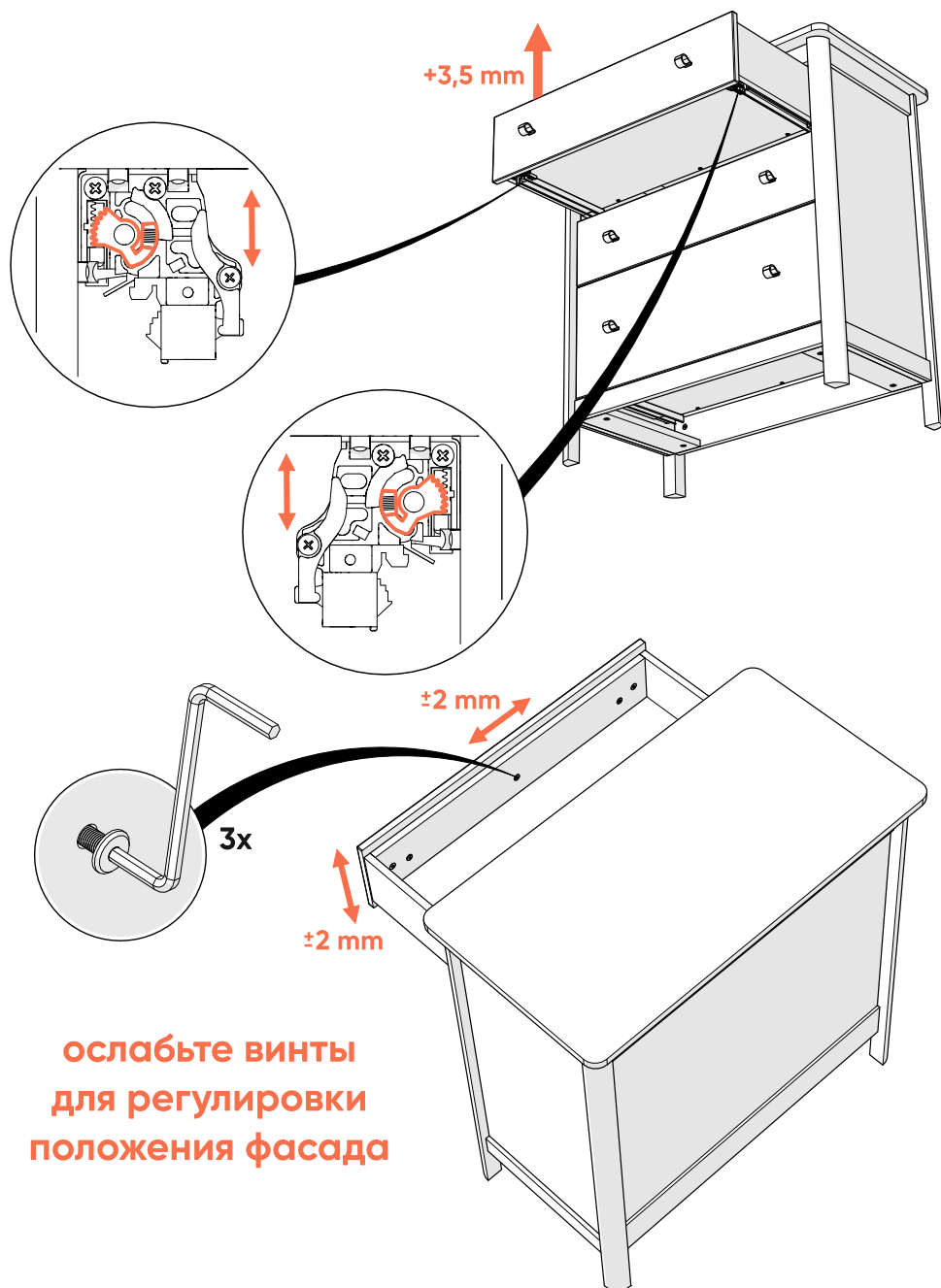
27



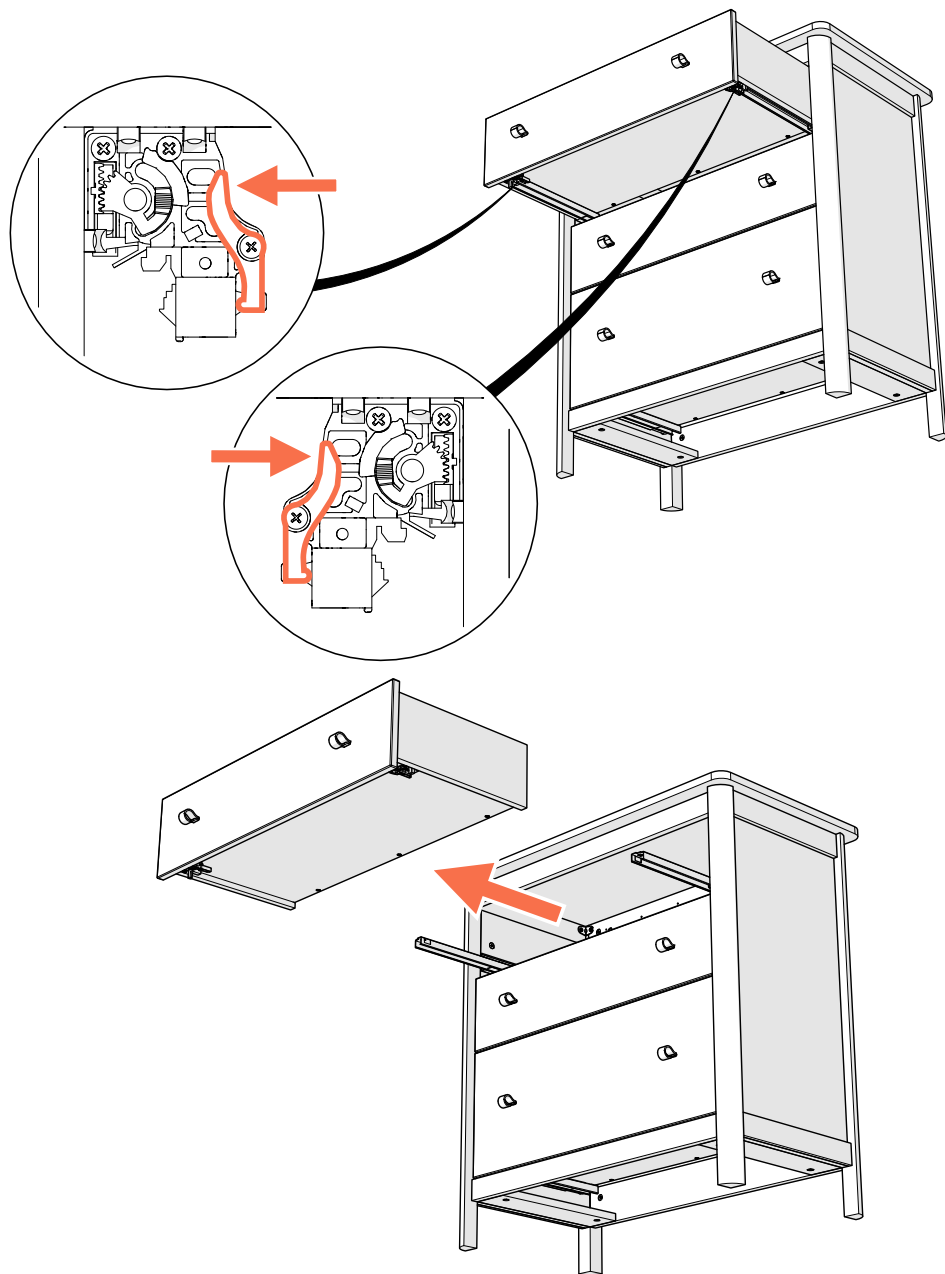
28



29 регулировка фасадов



30 **СНЯТИЕ ЯЩИКОВ**



ellipse™