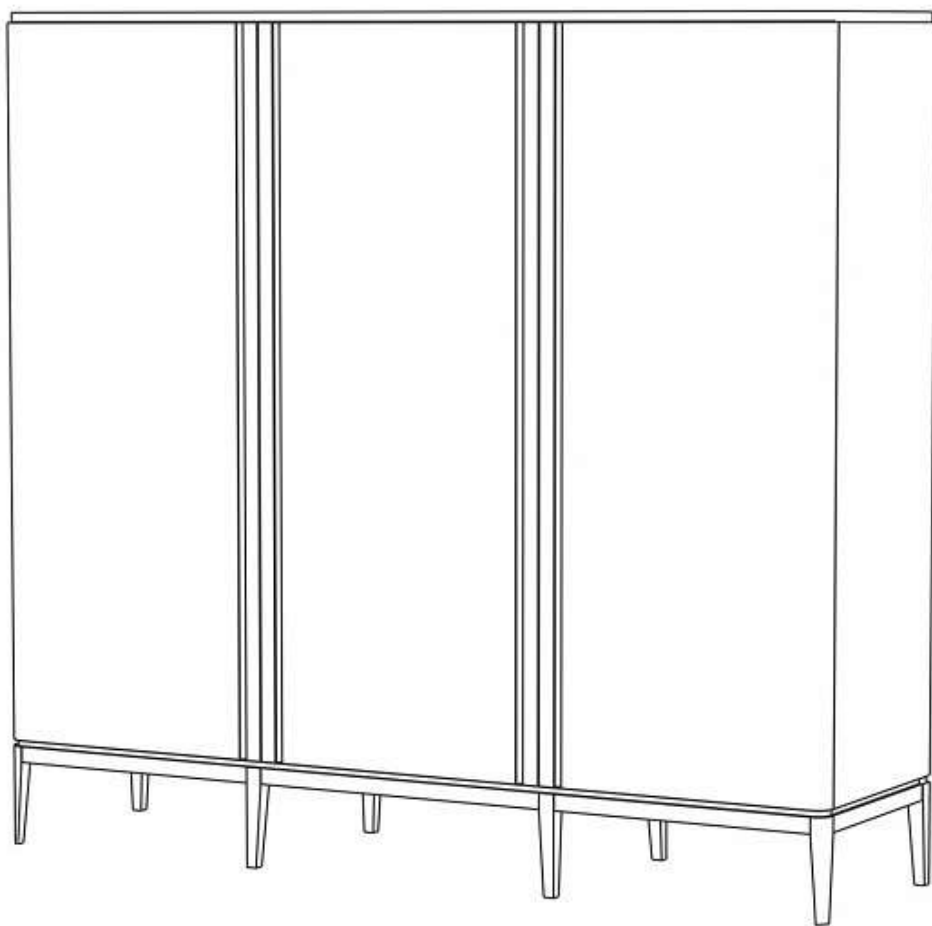


# Шкаф 3 двери

## ellipse™ line



## **1. Рекомендации по эксплуатации и уходу**

**1.1.** Мебель рекомендуется эксплуатировать в проветриваемом, сухом помещении с температурой воздуха не ниже +10 С и относительной влажности воздуха от 45 до 70%.

**1.2.** Поверхность мебели следует протирать влажной тряпкой, с последующей протиркой насухо. Запрещается использовать в качестве чистящих средств растворители, соду и средства, содержащие абразивные материалы.

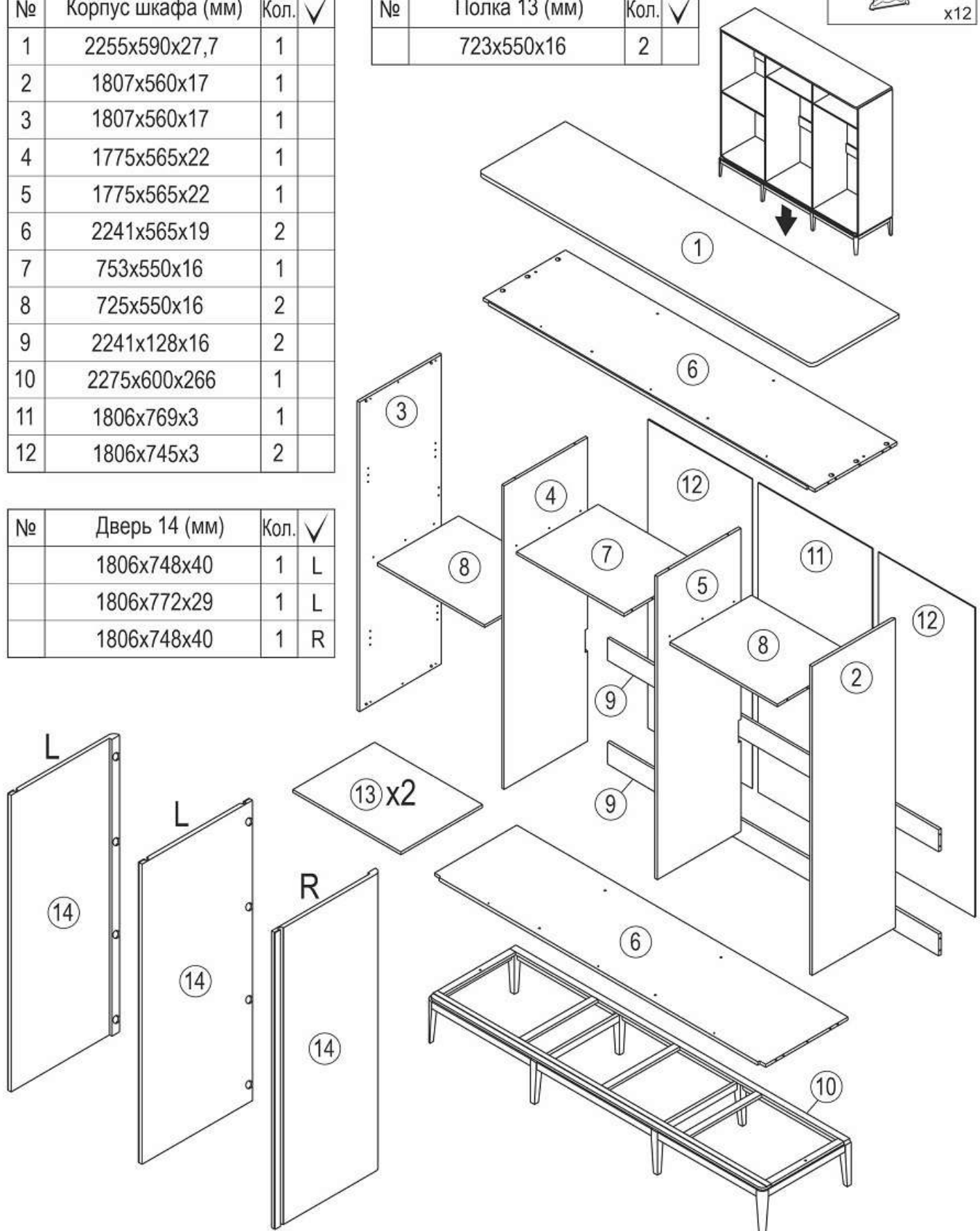
**1.3.** Мебель должна быть защищена от прямого попадания солнечных лучей, не должна размещаться вблизи отопительных приборов.



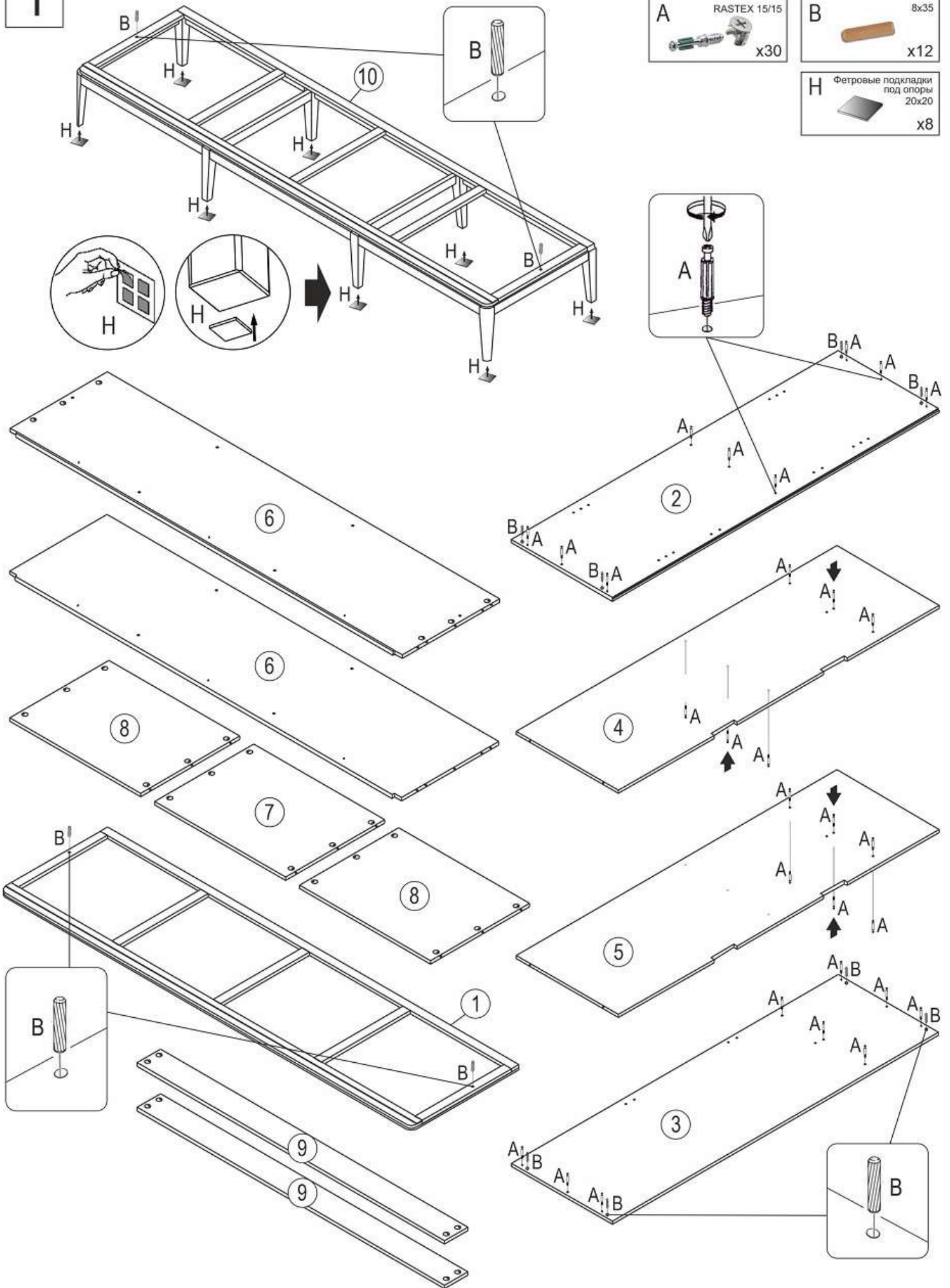
№	Корпус шкафа (мм)	Кол.	✓
1	2255x590x27,7	1	
2	1807x560x17	1	
3	1807x560x17	1	
4	1775x565x22	1	
5	1775x565x22	1	
6	2241x565x19	2	
7	753x550x16	1	
8	725x550x16	2	
9	2241x128x16	2	
10	2275x600x266	1	
11	1806x769x3	1	
12	1806x745x3	2	

№	Дверь 14 (мм)	Кол.	✓
	1806x748x40	1	L
	1806x772x29	1	L
	1806x748x40	1	R

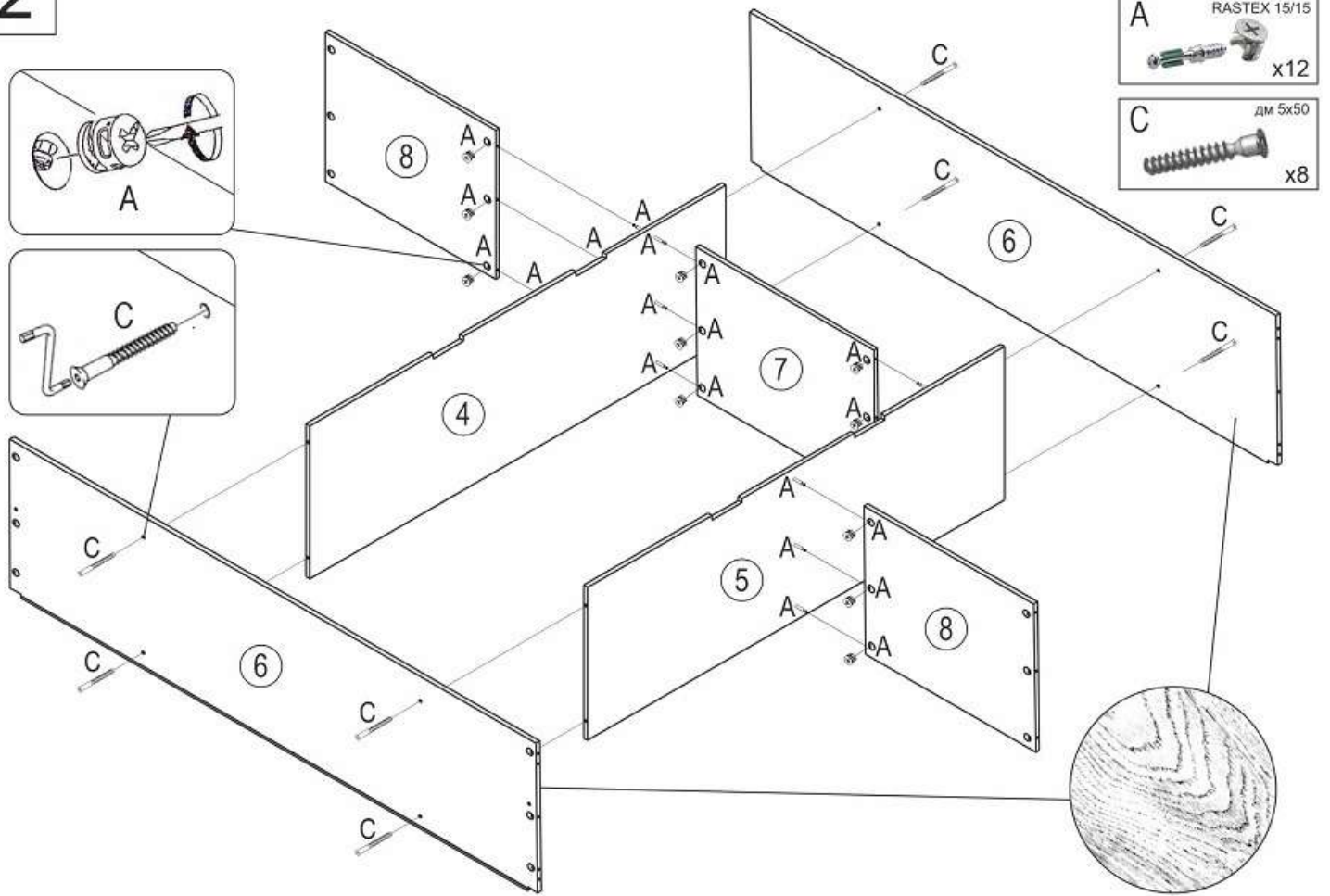
№	Полка 13 (мм)	Кол.	✓
	723x550x16	2	



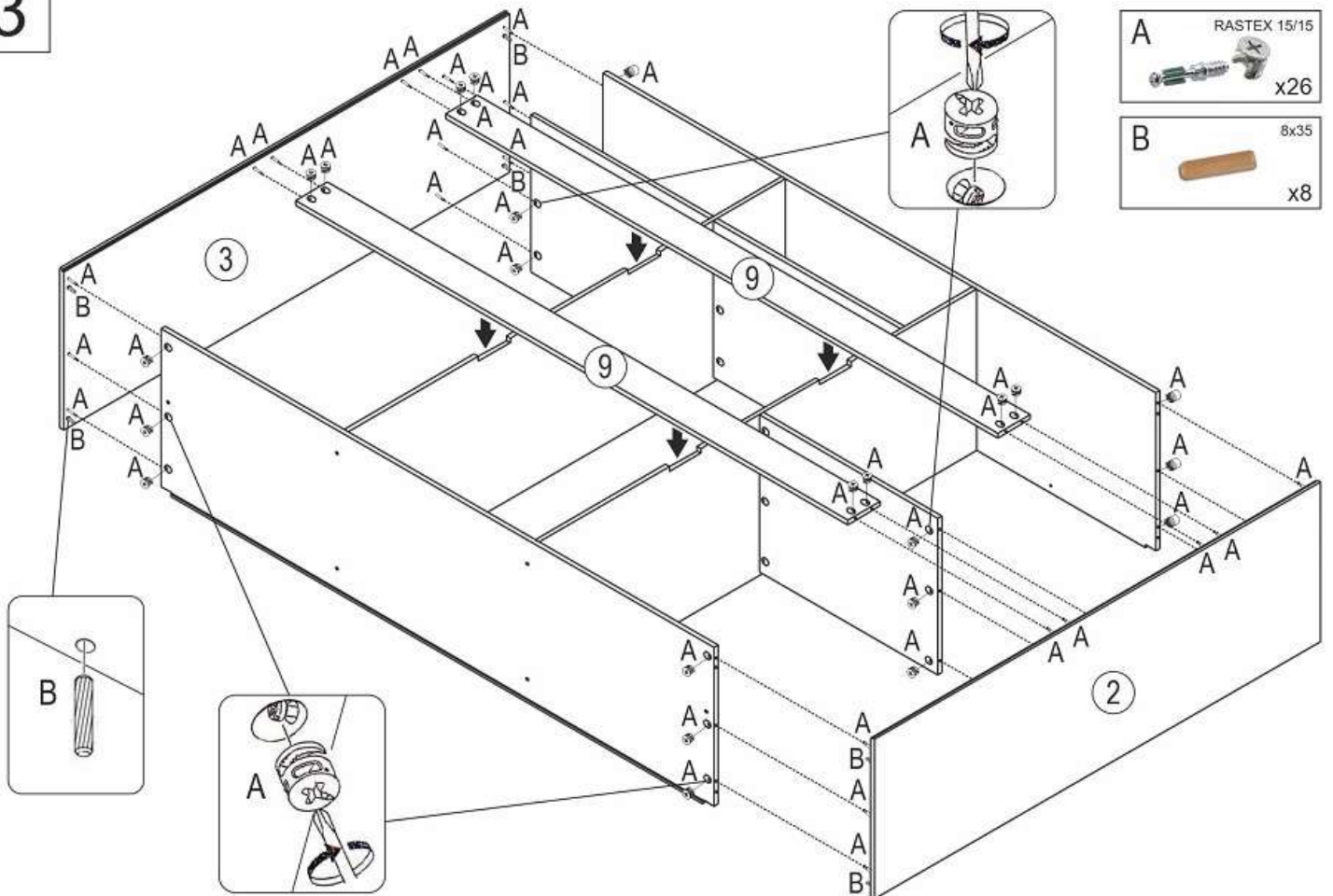
1



2



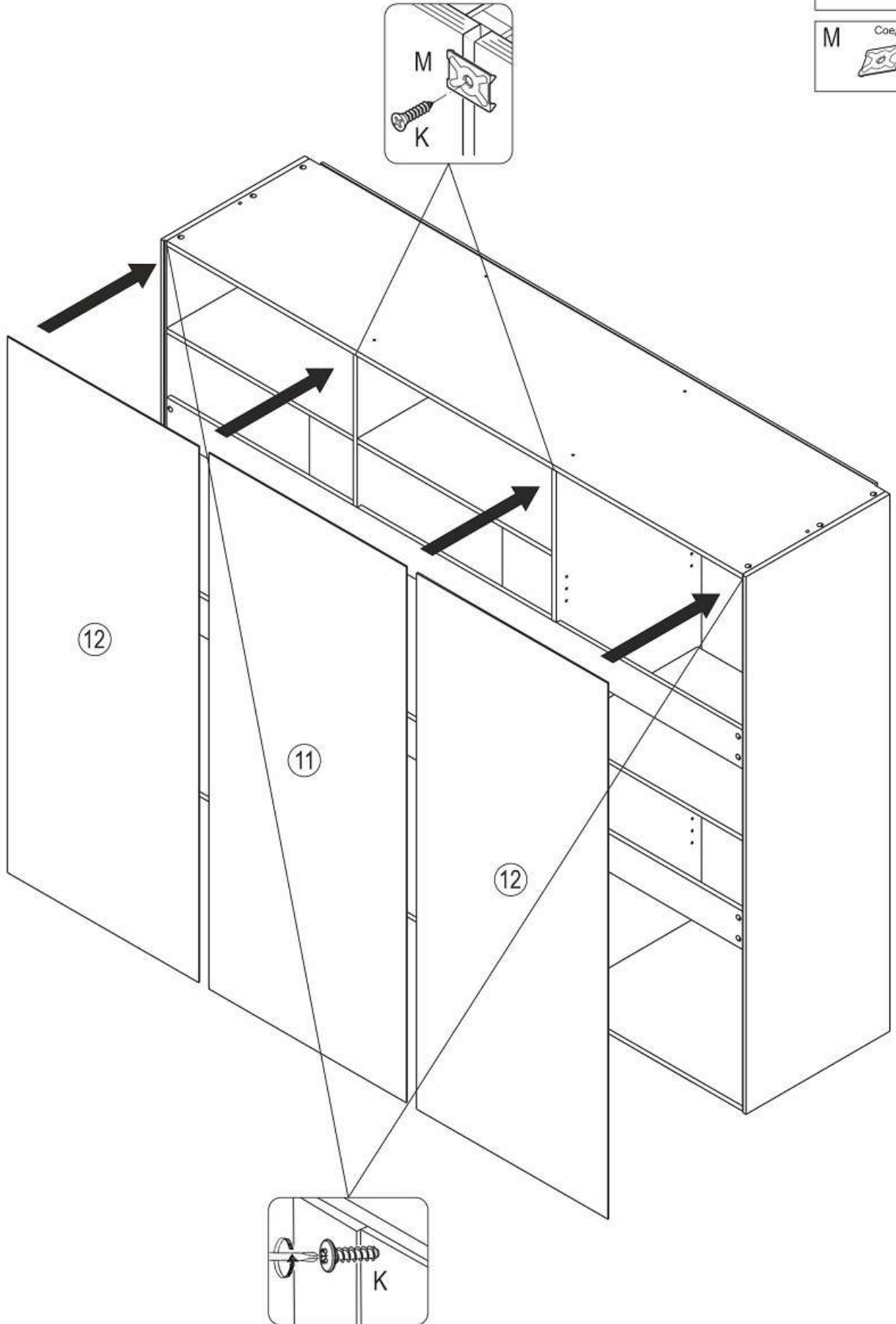
3



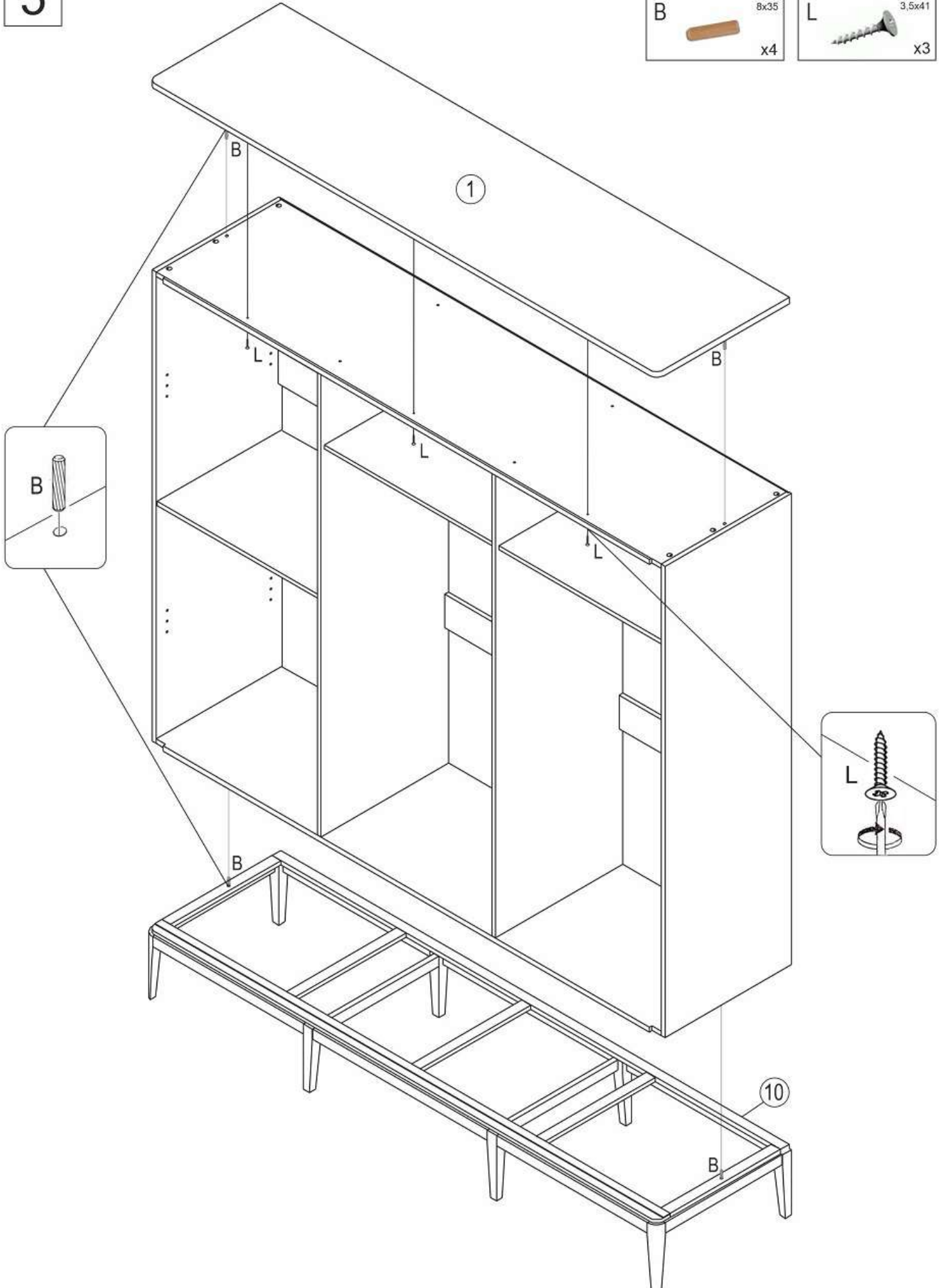
4

K 3.5x16  
x40

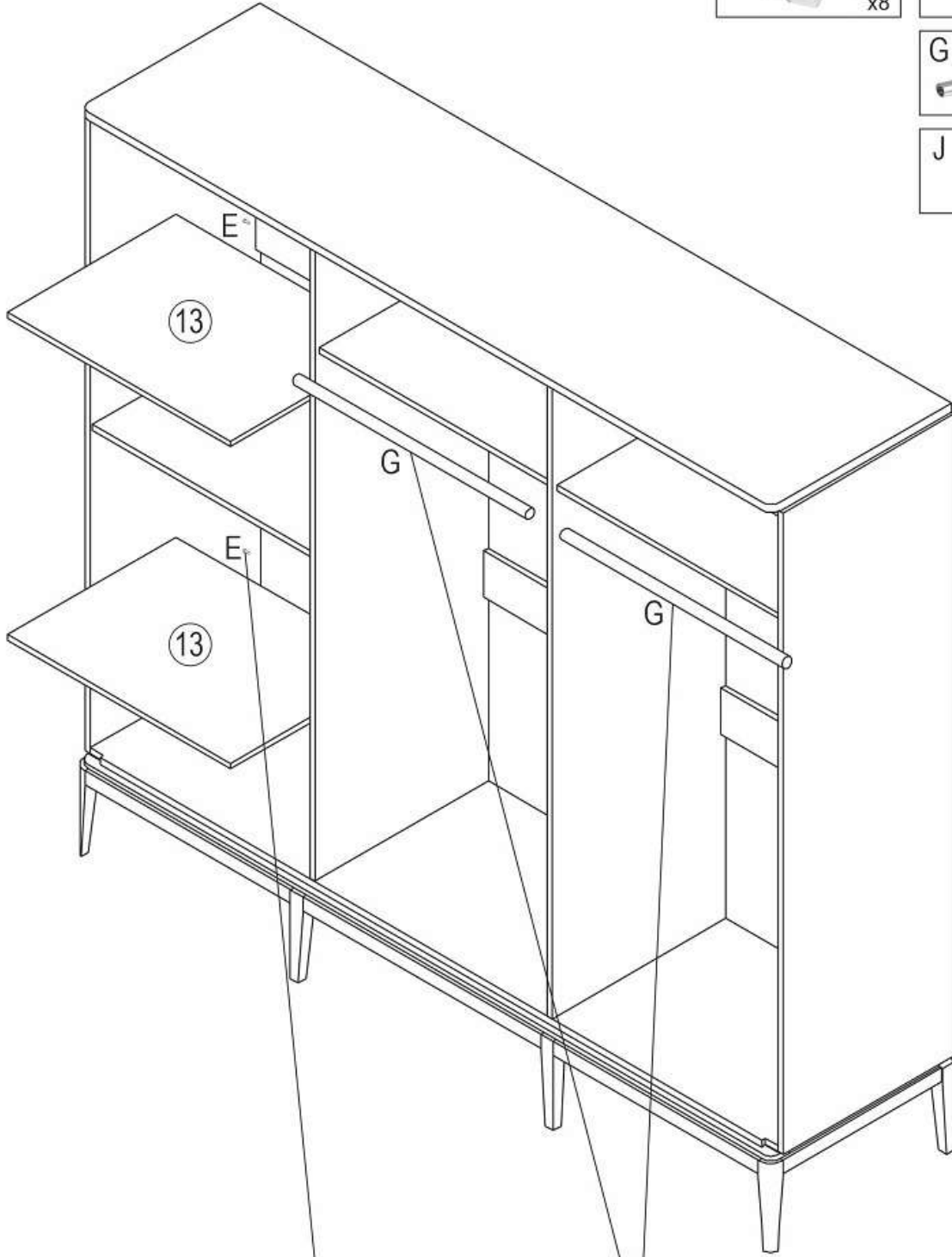
M Соединительная  
шайба  
x12



5



6





7

