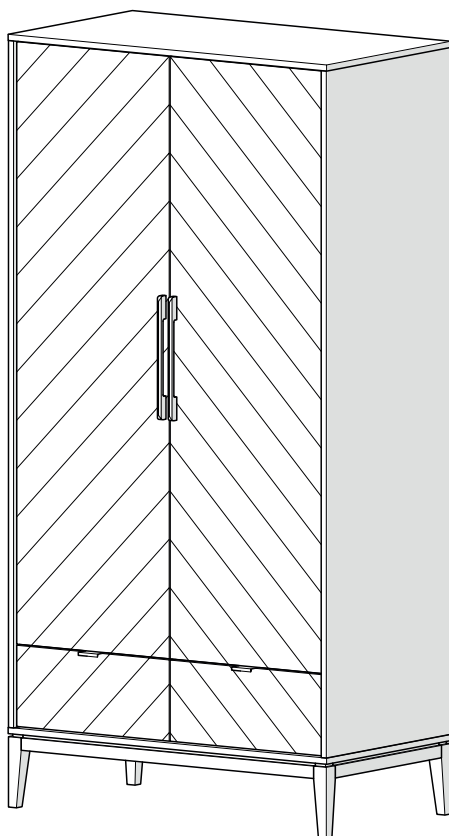


шкаф 2-х створчатый

ellipse™ fjord



1. Инструкция по безопасности

1.1 Пожалуйста, внимательно прочитайте и сохраните данную инструкцию.

1.2 Сборку изделия рекомендуется выполнять вдвоем.

1.3 Производитель не несет ответственность за неправильную установку изделия.

1.4 Не используйте изделие, если оно повреждено.

1.5 Не следует использовать изделие на неровной поверхности.

1.6 Периодически проверяйте крепежные узлы.

2. Рекомендации по эксплуатации и уходу

2.1 Мебель рекомендуется эксплуатировать в проветриваемом, сухом помещении с температурой воздуха не ниже +10° С и относительной влажности воздуха от 45 до 70%.

2.2 Поверхность мебели следует протирать влажной тряпкой, с последующей протиркой насухо. Запрещается использовать в качестве чистящих средств растворители, соду и средства, содержащие абразивные материалы.

2.3 Мебель должна быть защищена от прямого попадания солнечных лучей, не должна размещаться вблизи отопительных приборов.

M6, 34 mm



x40



x40



x40

заглушка
эксцентрика



x68



7,0x50

x8



x8

заглушка
конфирмата



x16



x16



x12



x4

3 x 13



x54

3,5 x 15



x4

M6x25

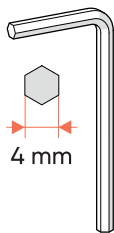


x4

M6x45

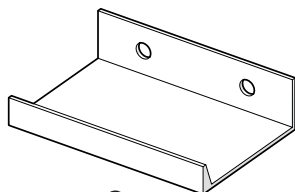


x4

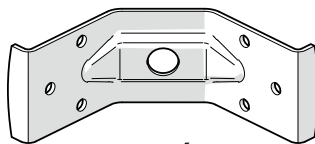


4 mm

x2



x2



x4



x4

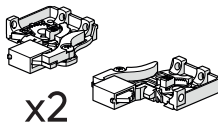


M8

x4

M3,5x15

x8*

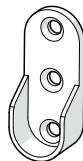


x2

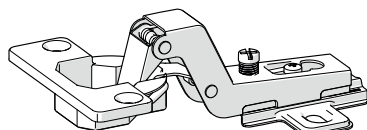
*саморезы входят
в комплект крепления
направляющих к фасаду



x12



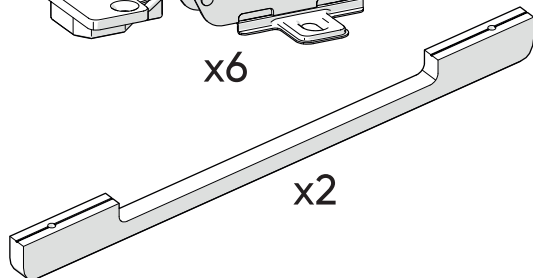
x2



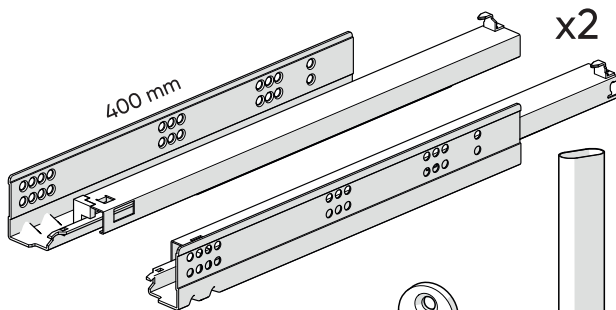
x6



x4



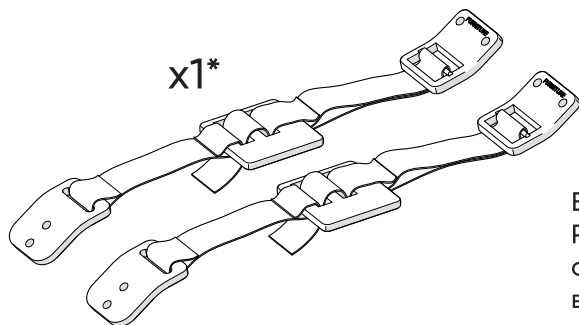
x2



x2

468 mm

x1



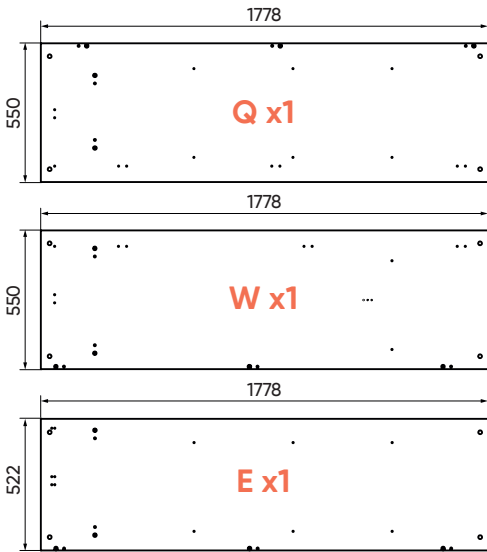
x1*

ВНИМАНИЕ!
Ремни могут отличаться
от изображенных
в данной инструкции

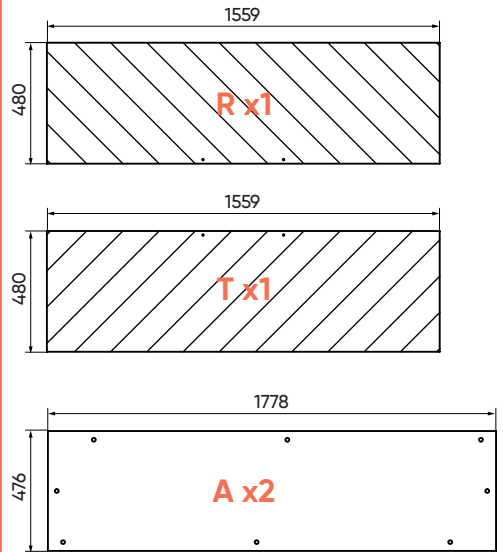
*крепёж для крепления ремней к стене в комплект не входит

Шкаф Fjord 2-х створчатый

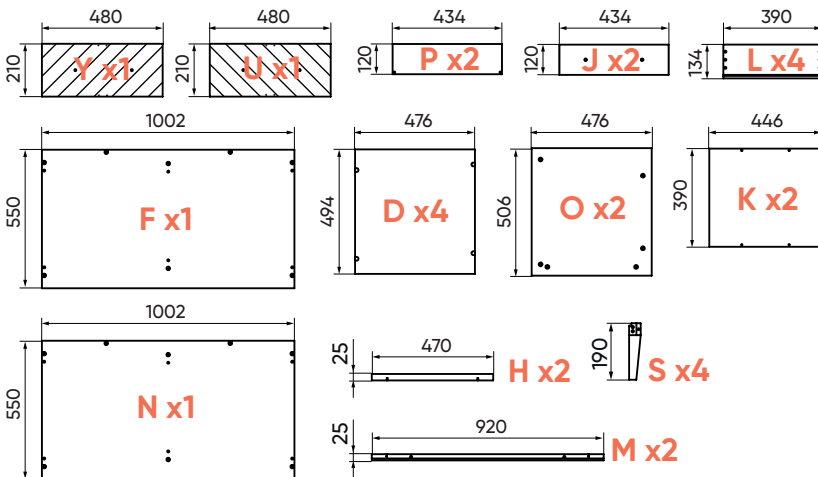
Коробка 1



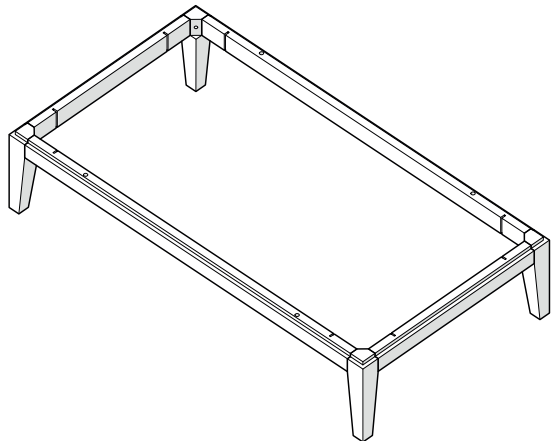
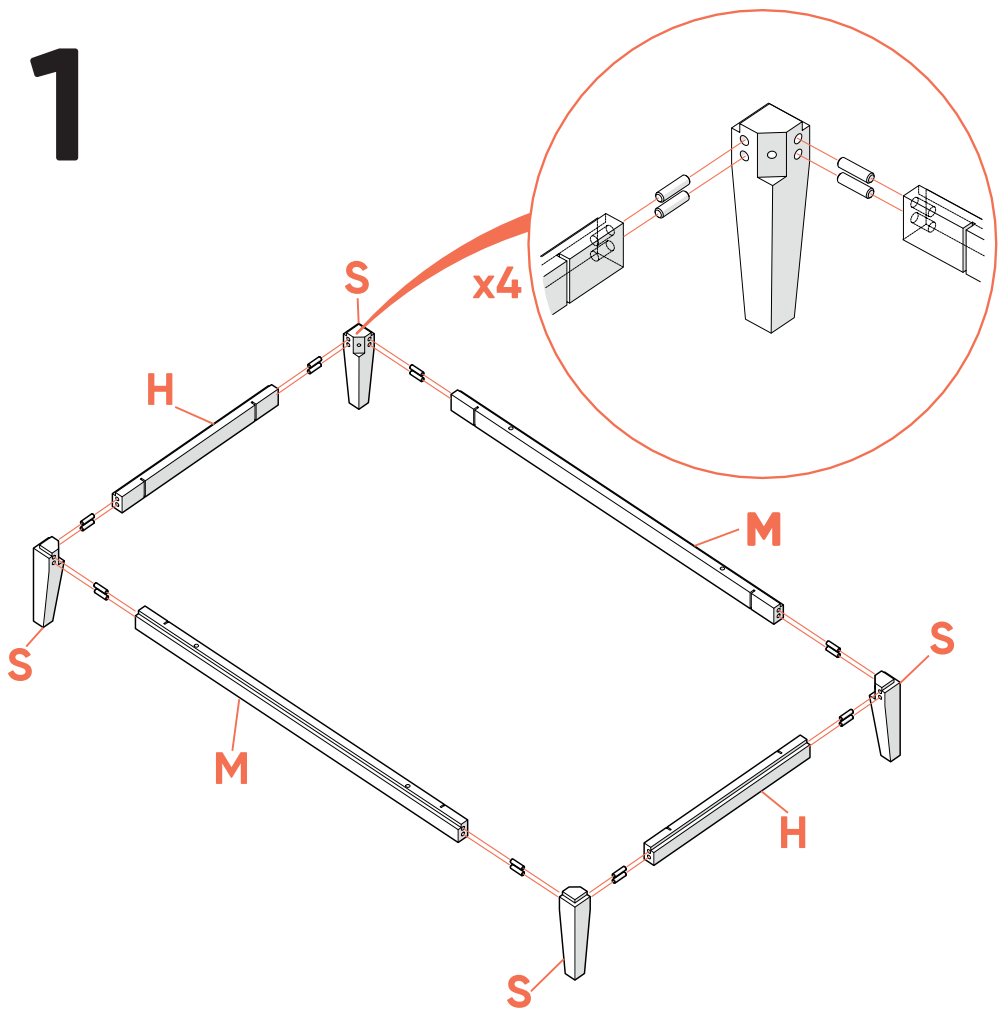
Коробка 2



Коробка 3

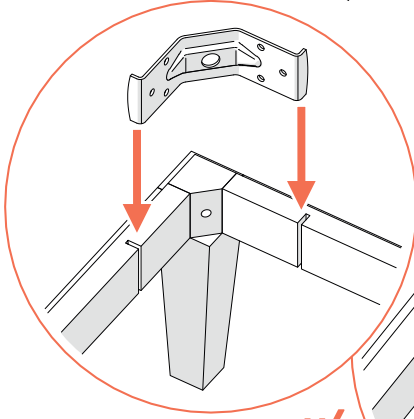
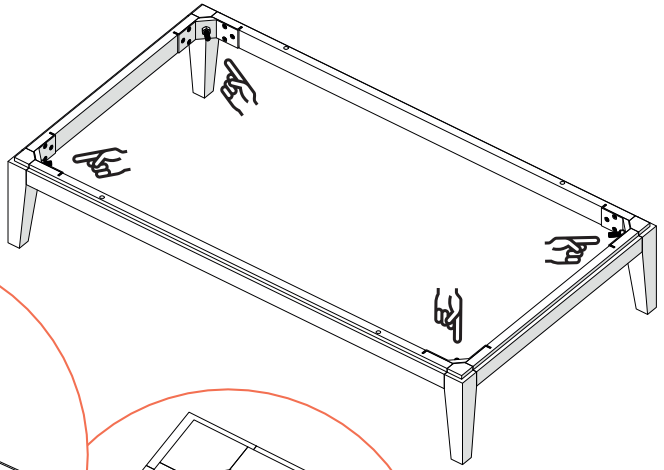


1

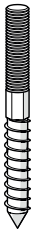
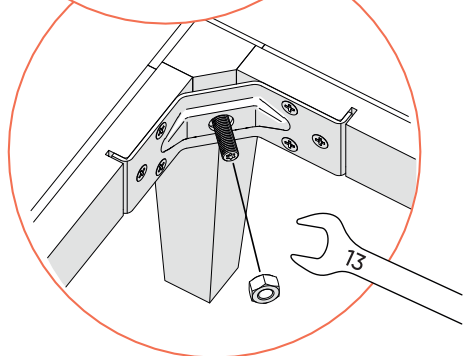
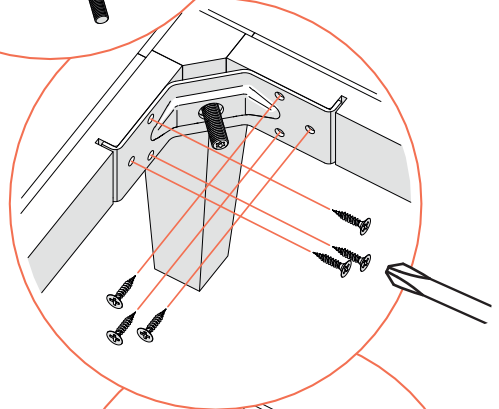
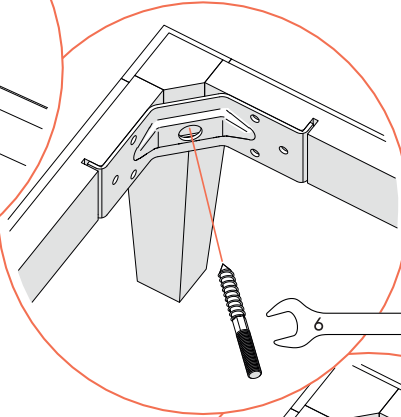


x16

2



x4



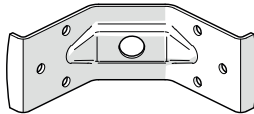
x4



x4

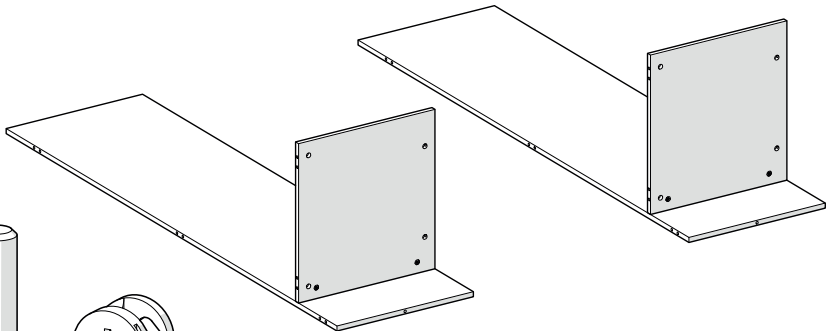
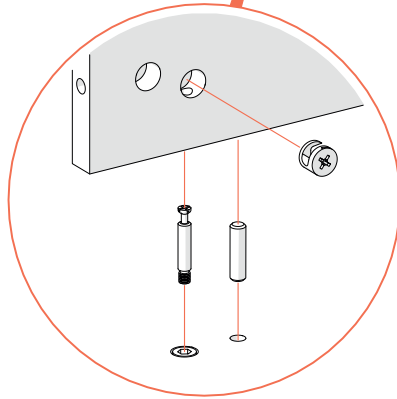
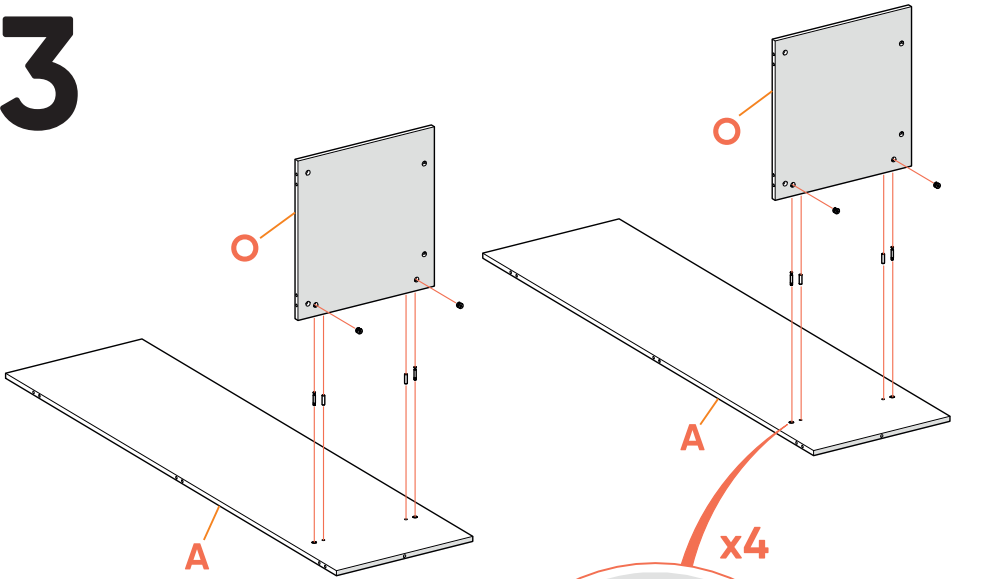


x24



x4

3



x4

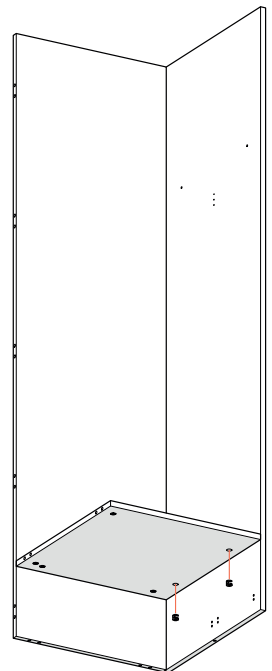
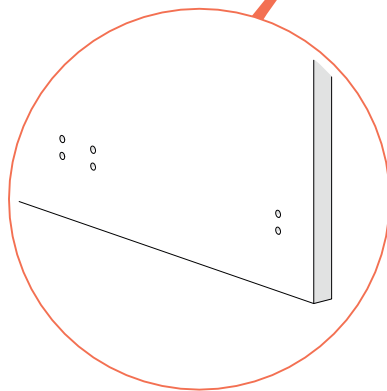
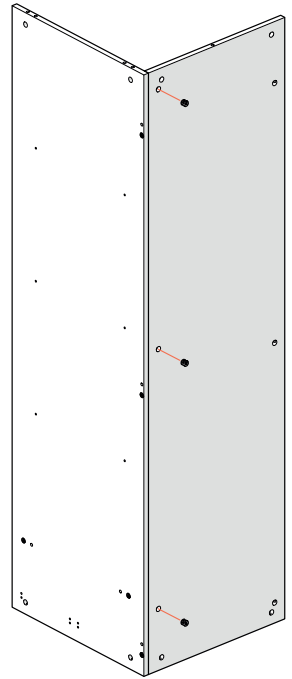
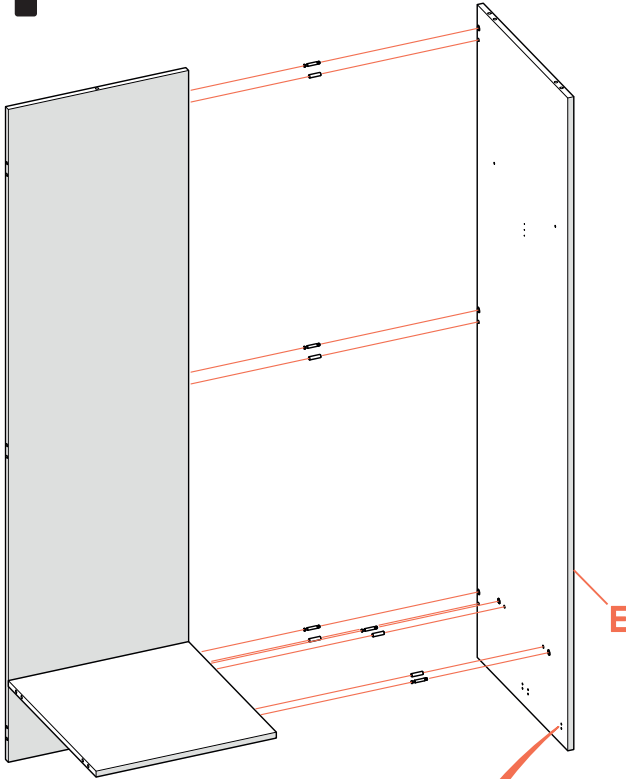


x4



x4

4



x5

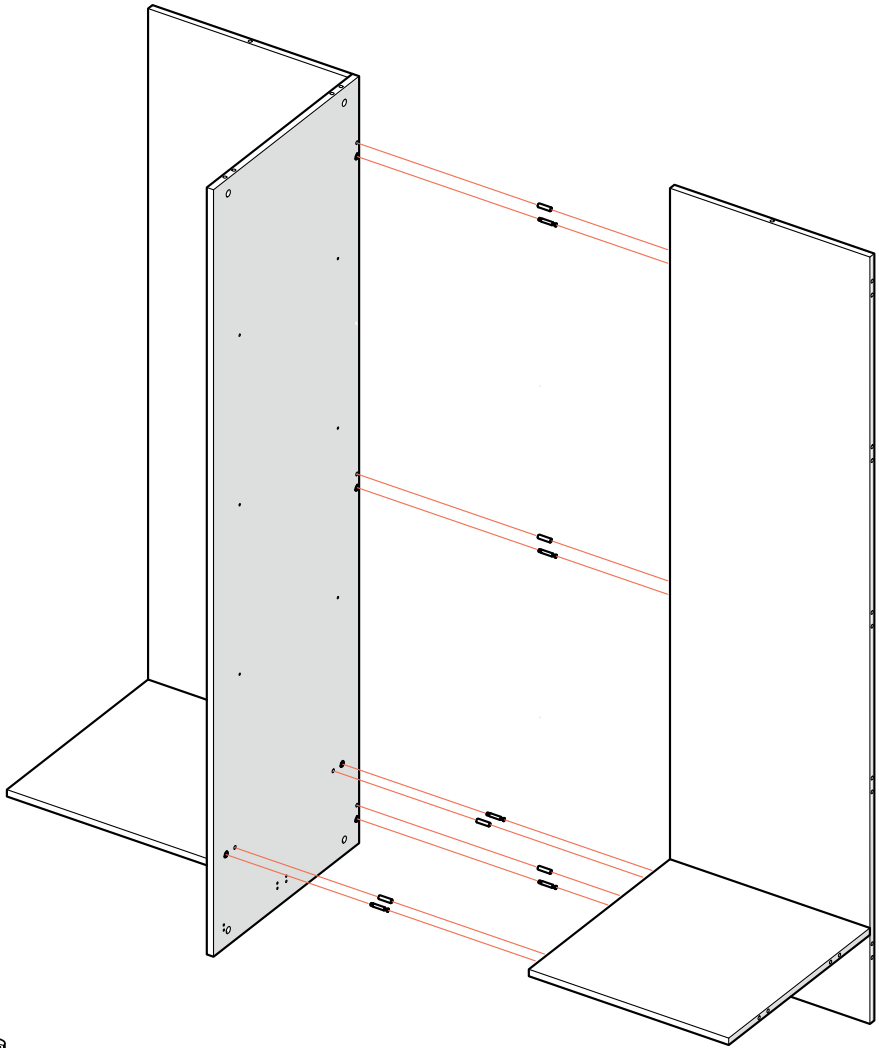


x5



x5

5



x5

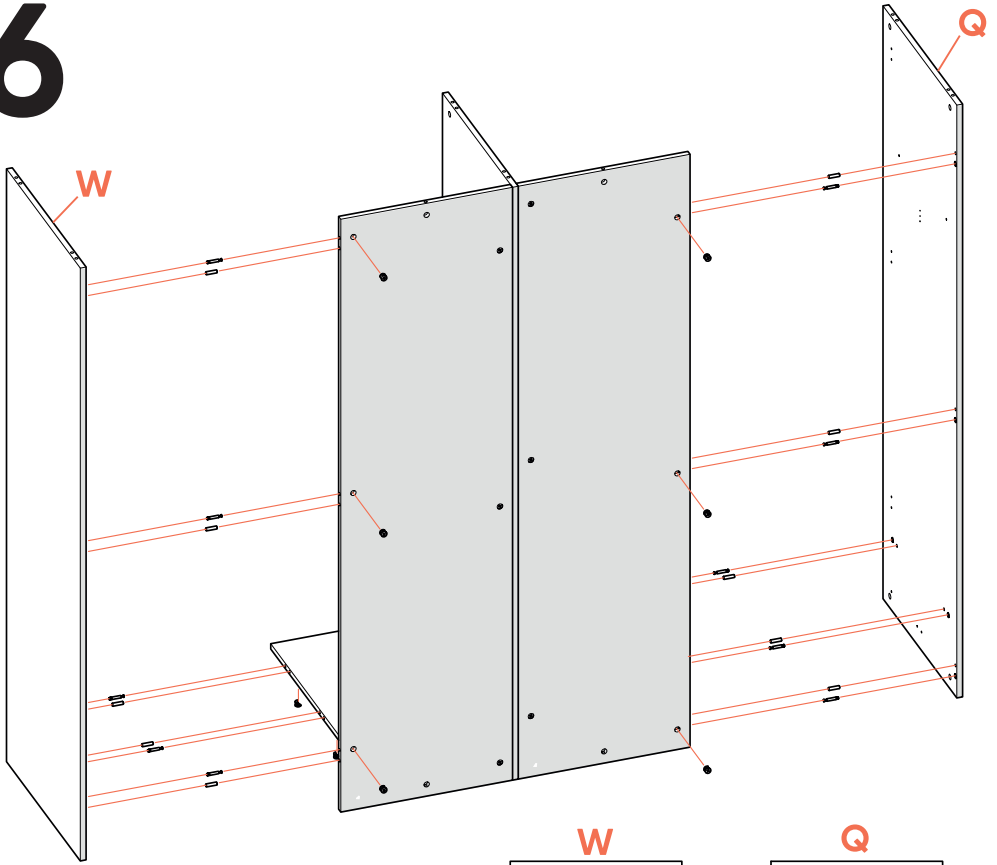


x5



x5

6



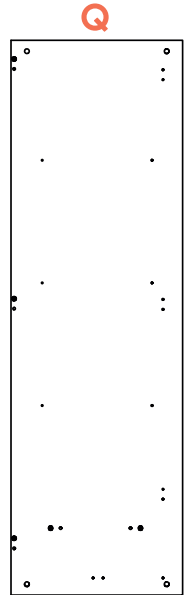
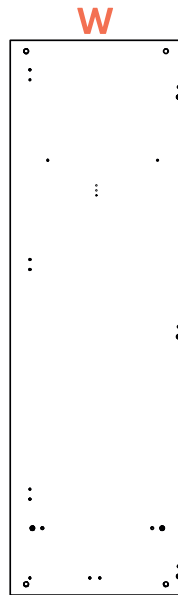
x10



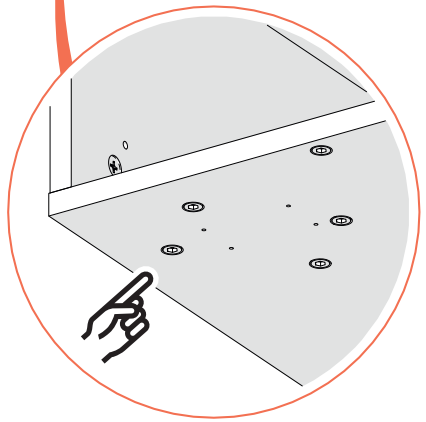
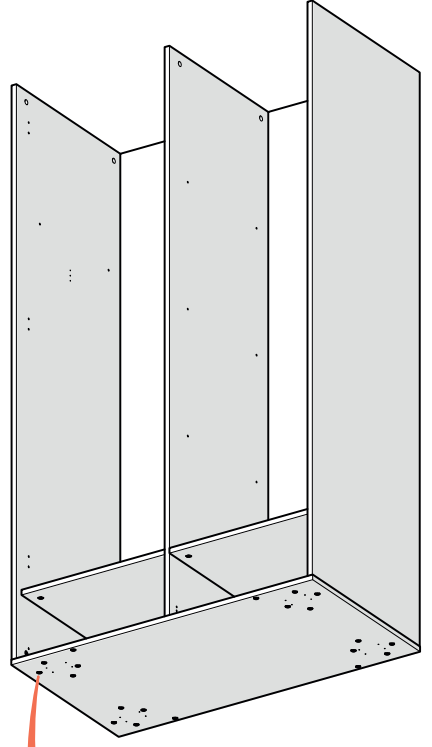
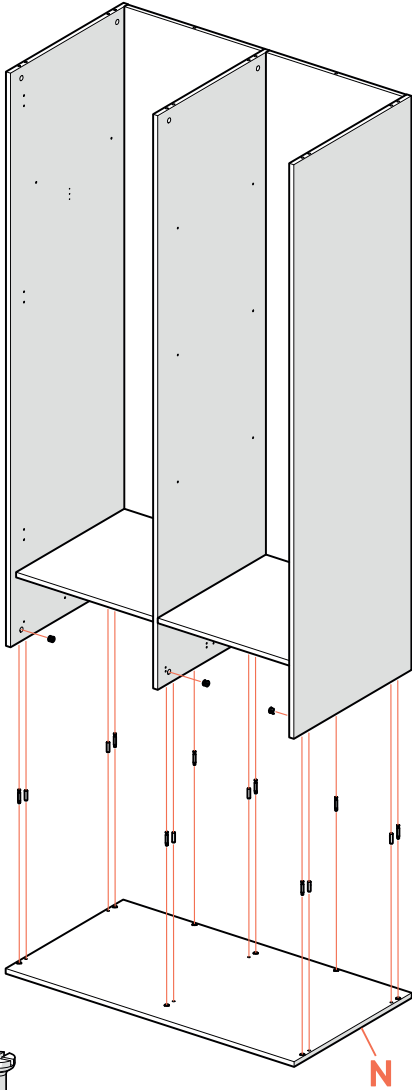
x10



x10



7



x8

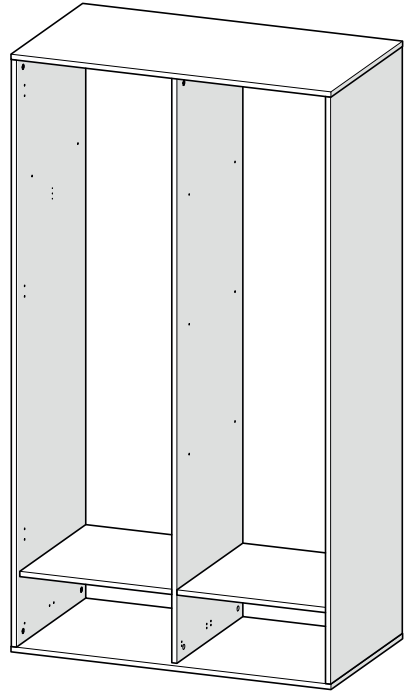
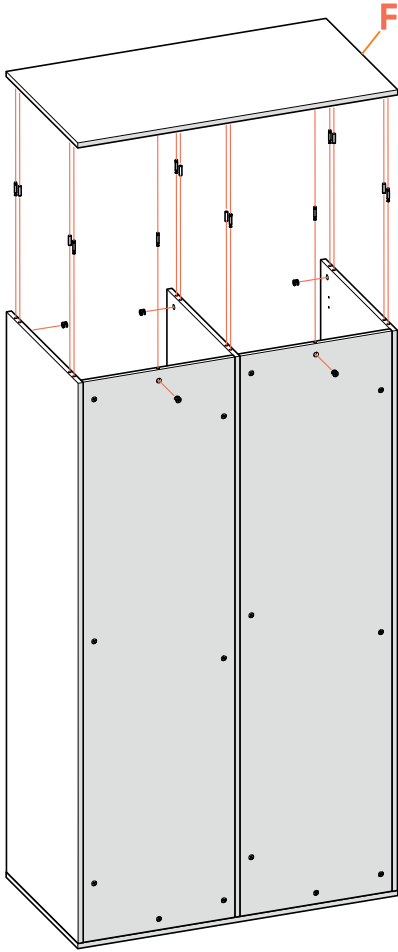


x6



x8

8



x8

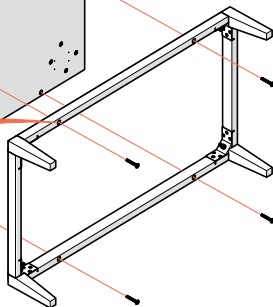
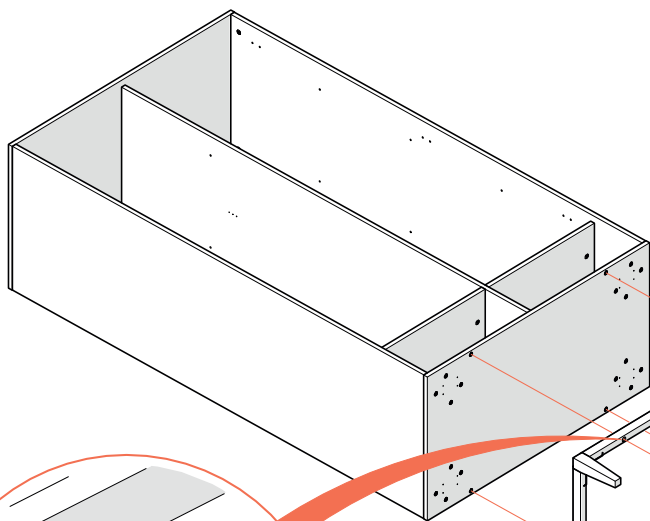
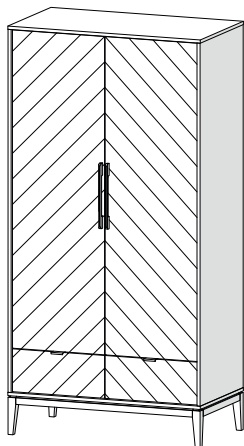


x6

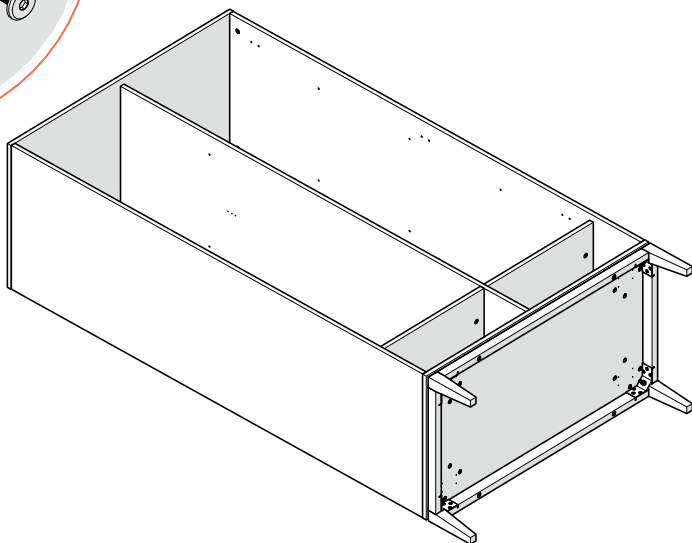
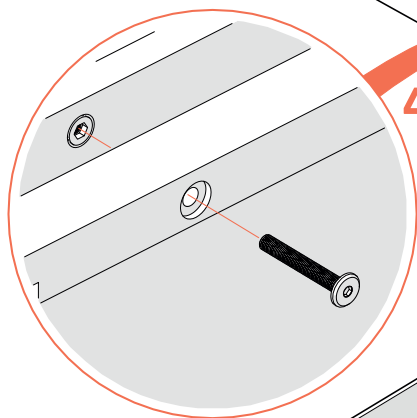


x8

9



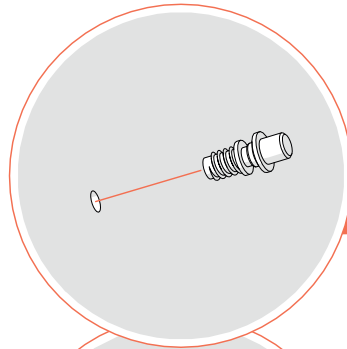
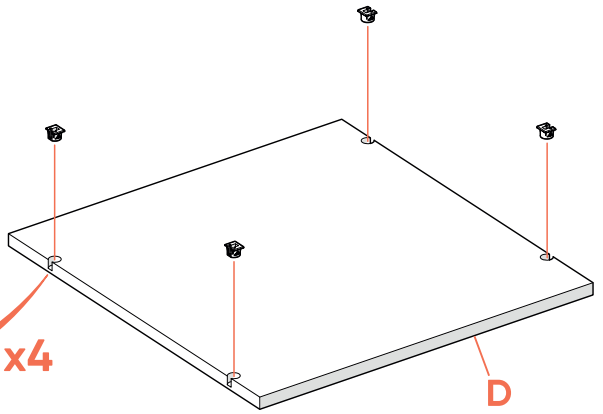
4x



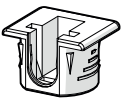
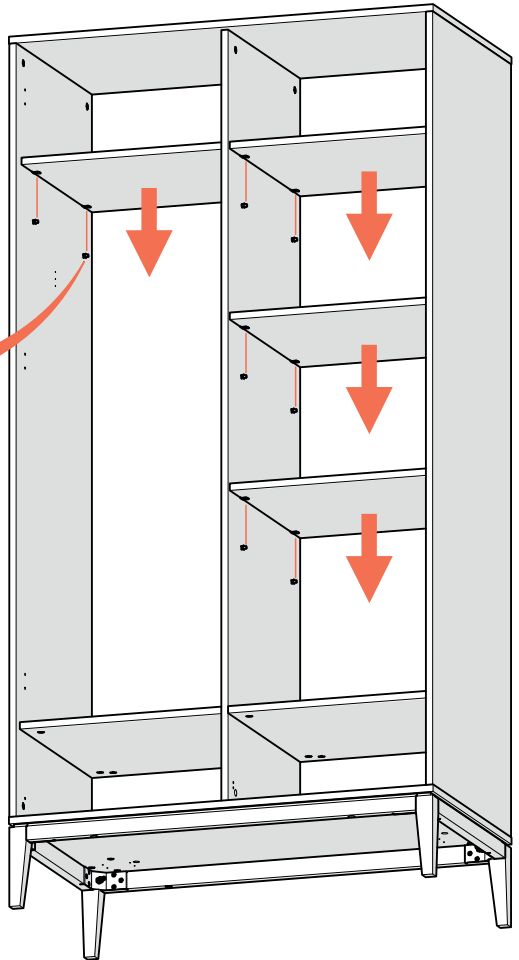
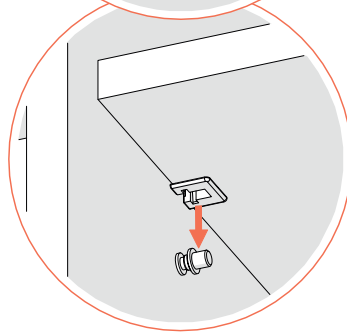
M6x45

x4

10



x16

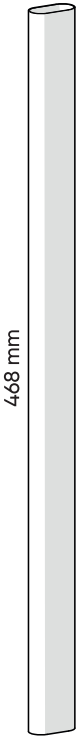
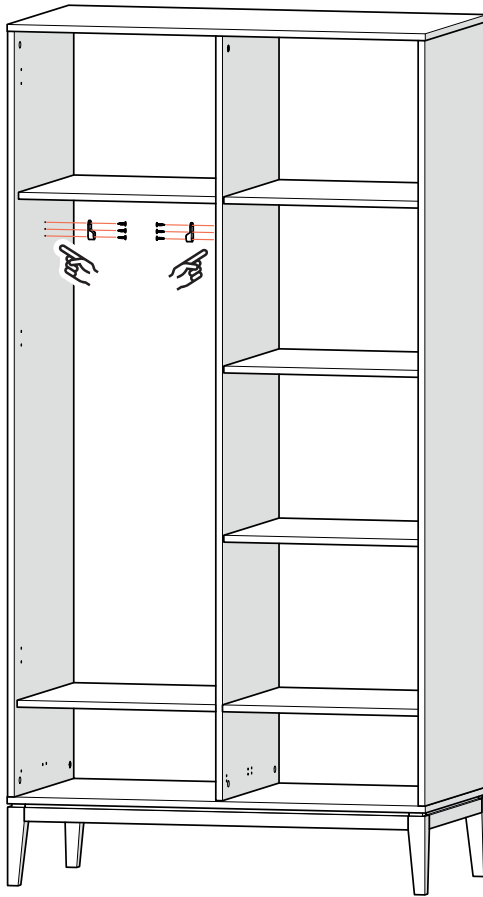


x16



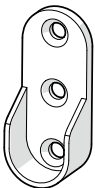
x16

11



468 mm

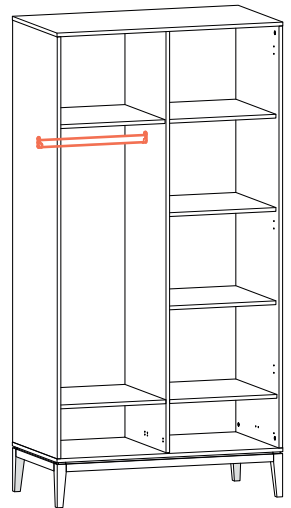
x1



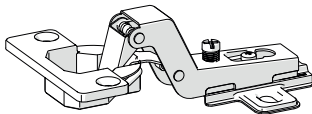
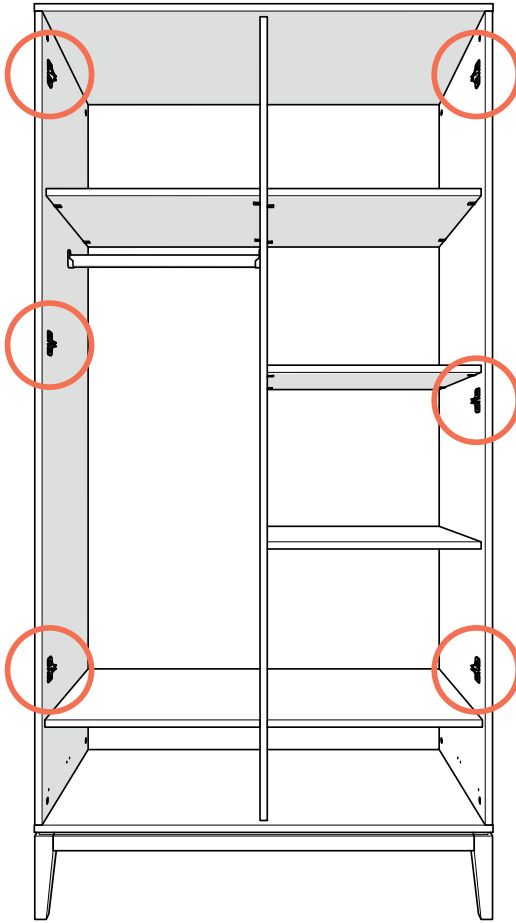
x2



x6



12

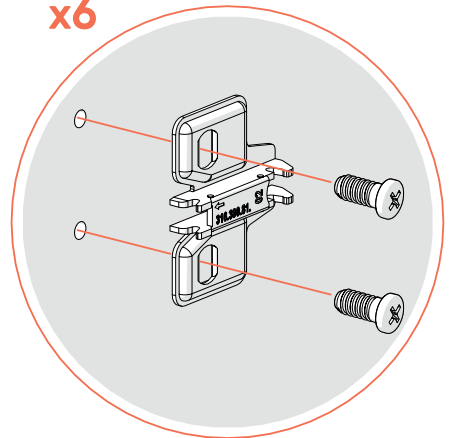


x6

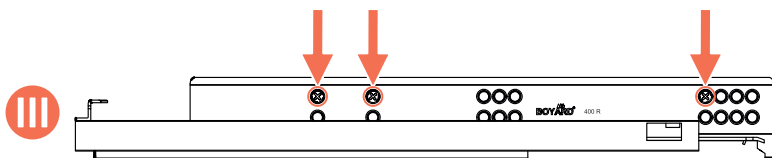
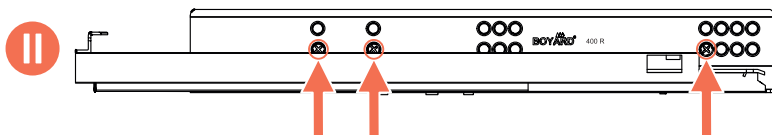
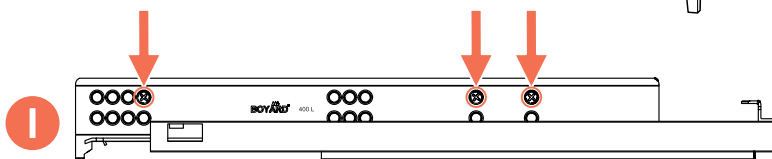
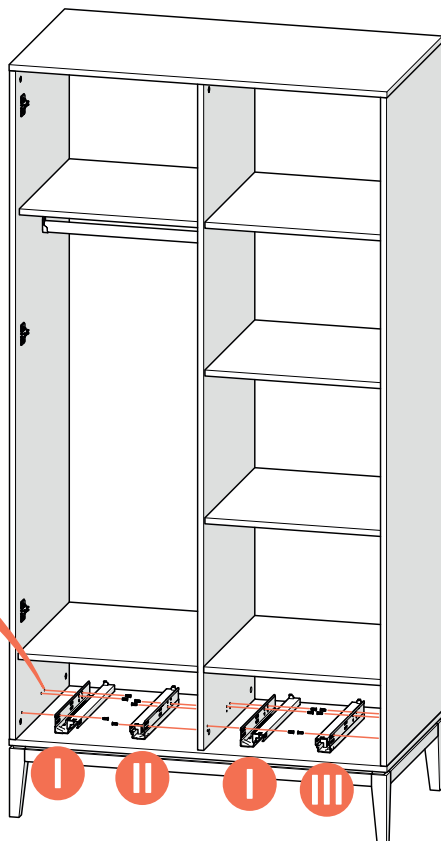
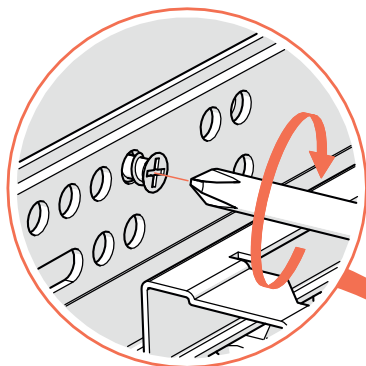


x12

x6

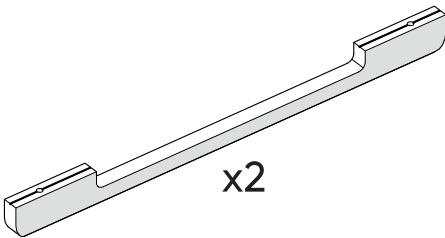
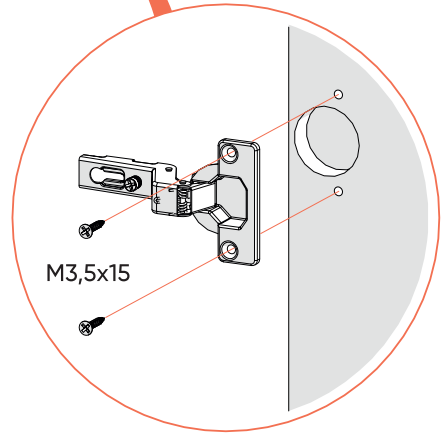
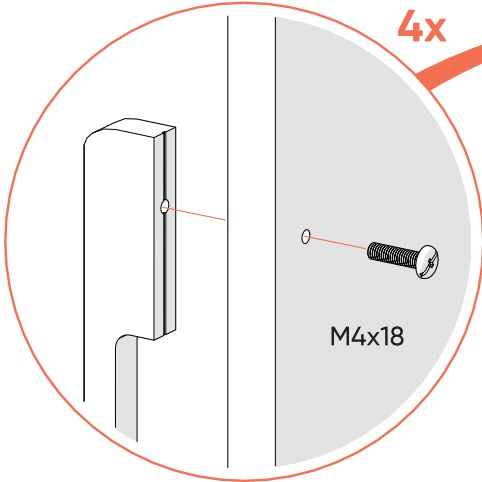
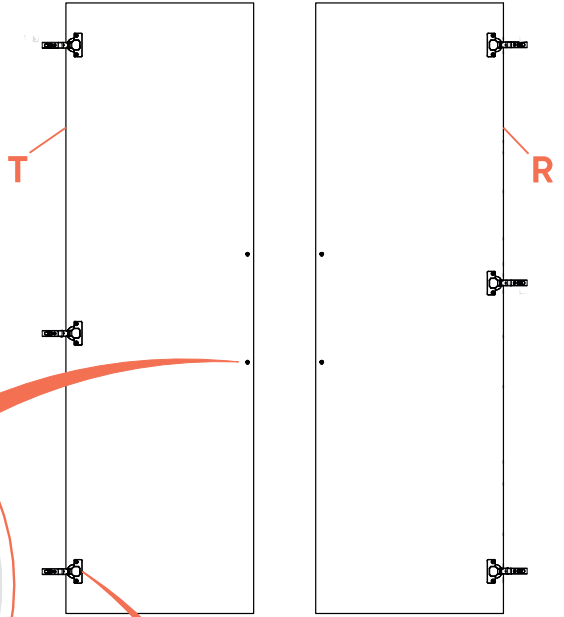


13



x12

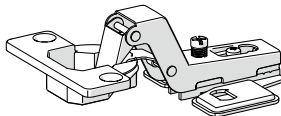
14



x4

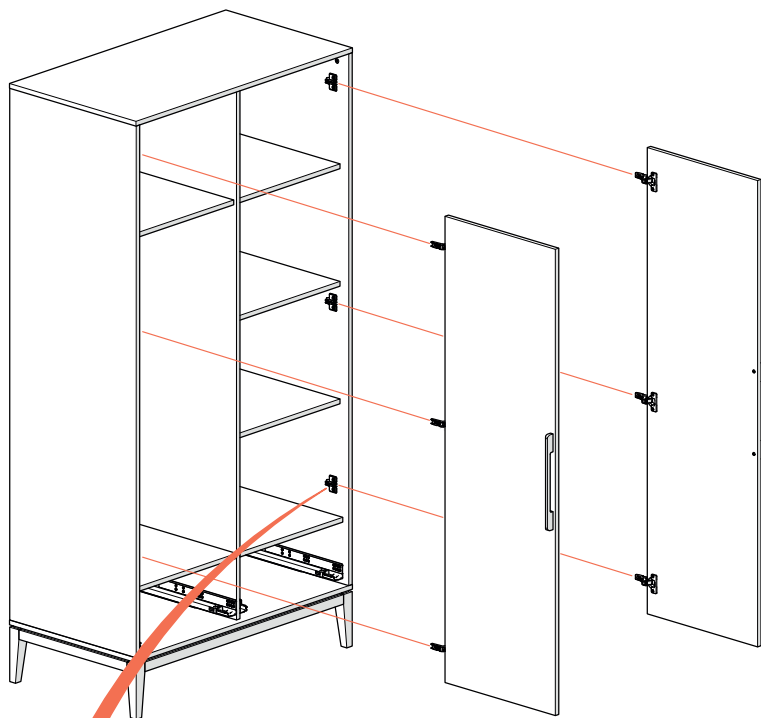


x12

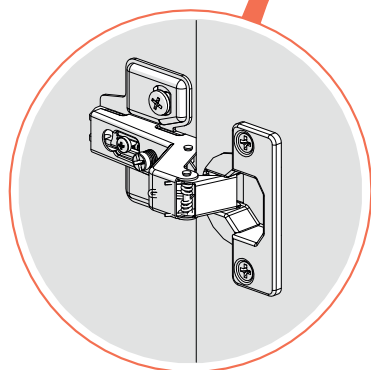


x6

15

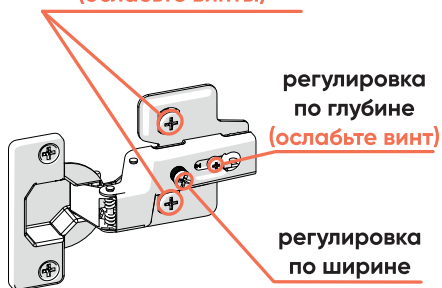


x6

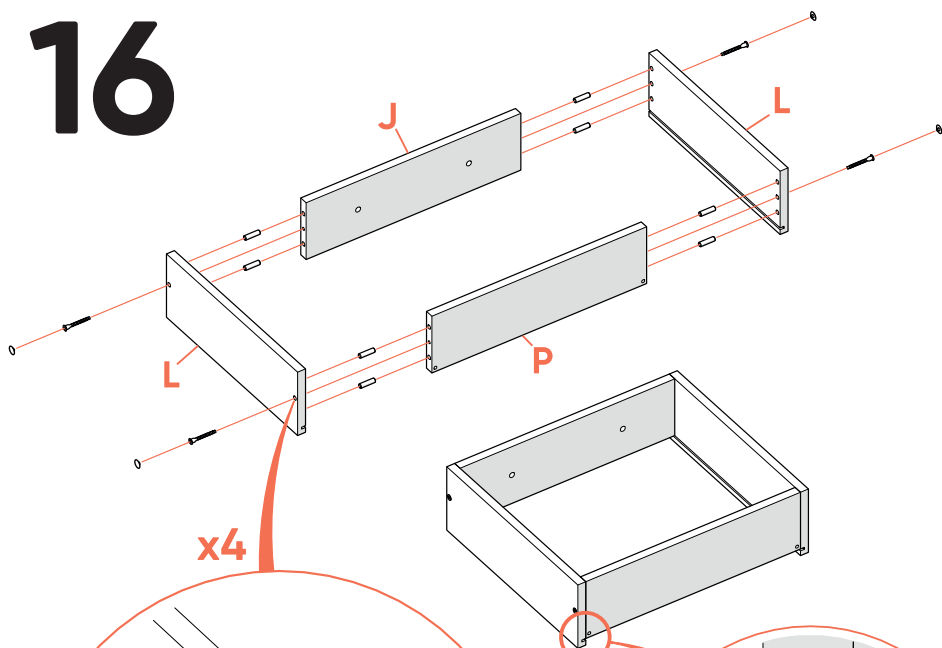


РЕГУЛИРОВКА ПЕТЕЛЬ

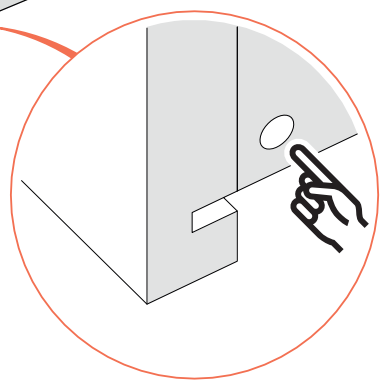
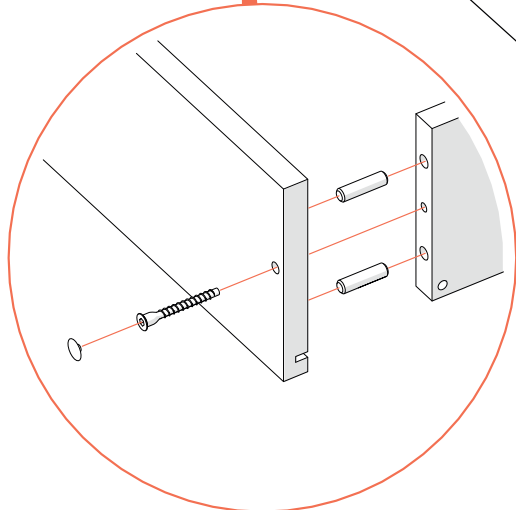
регулировка по высоте
(ослабьте винты)



16



x4



x8

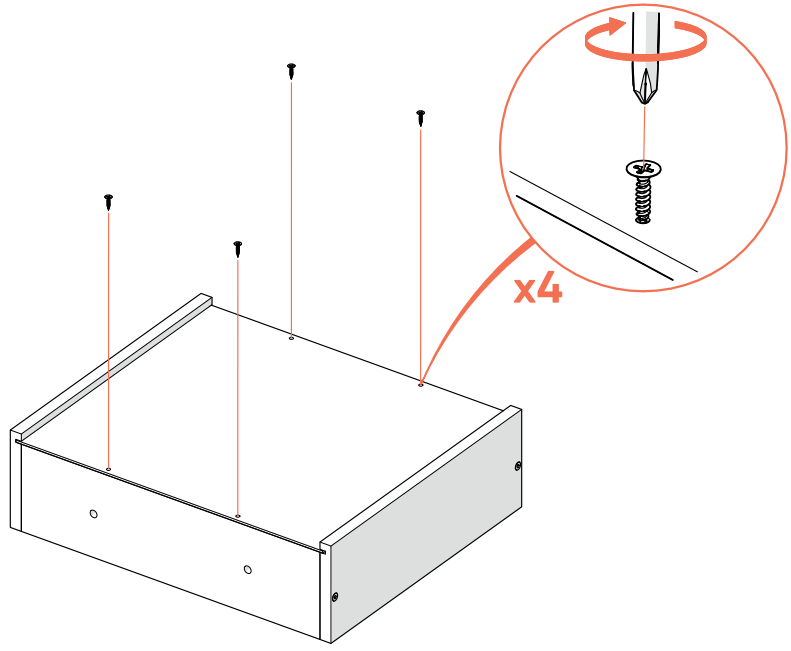
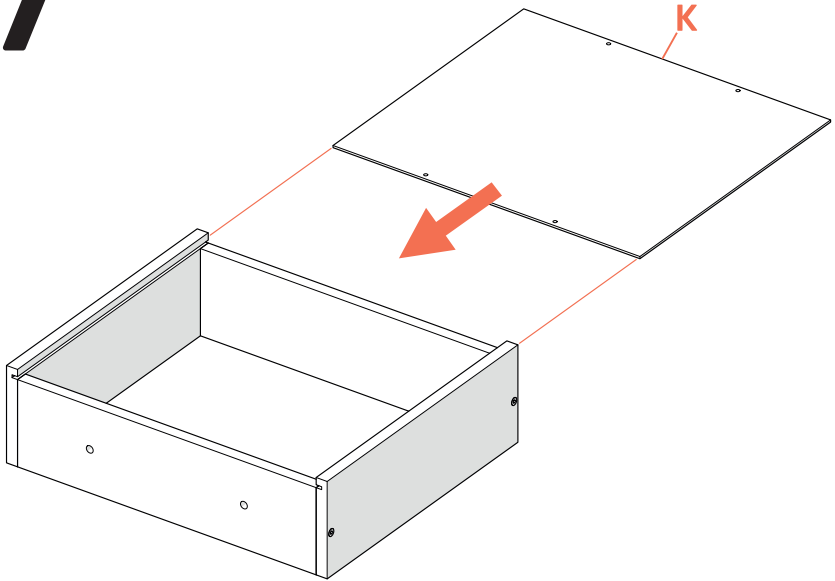


x4



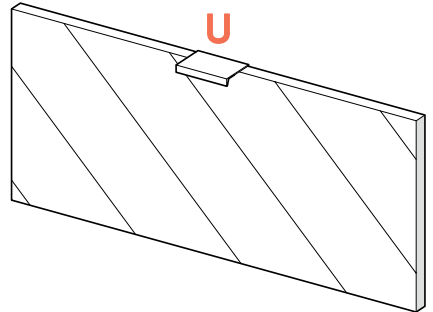
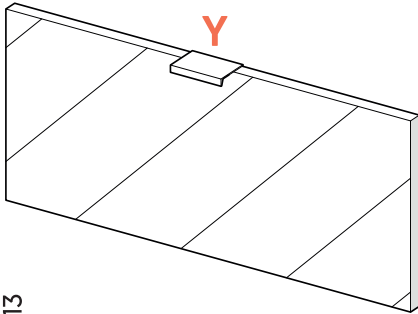
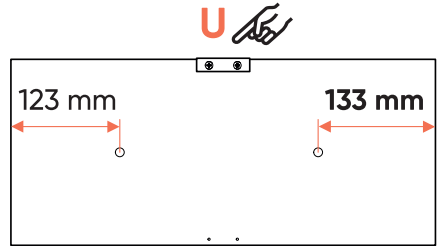
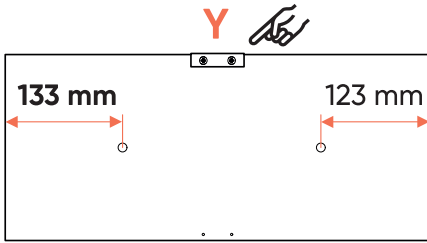
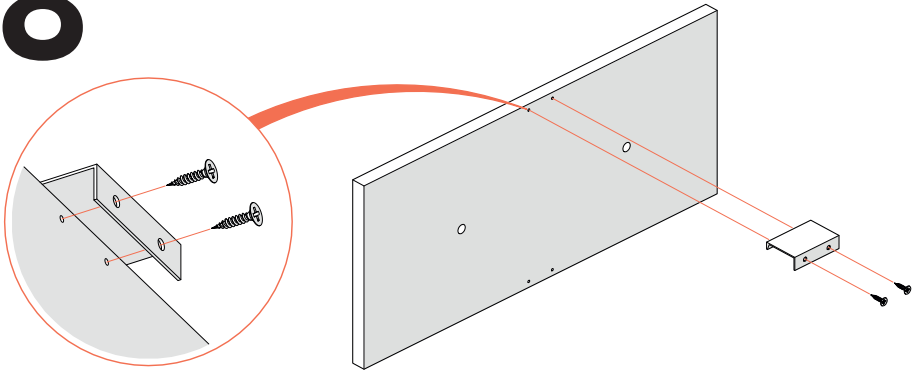
x4

17



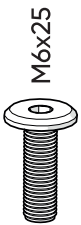
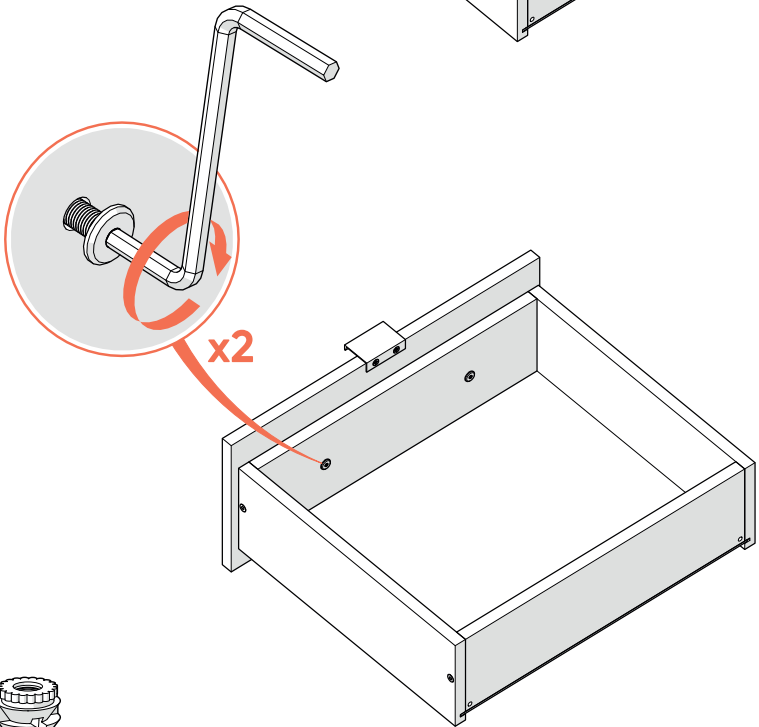
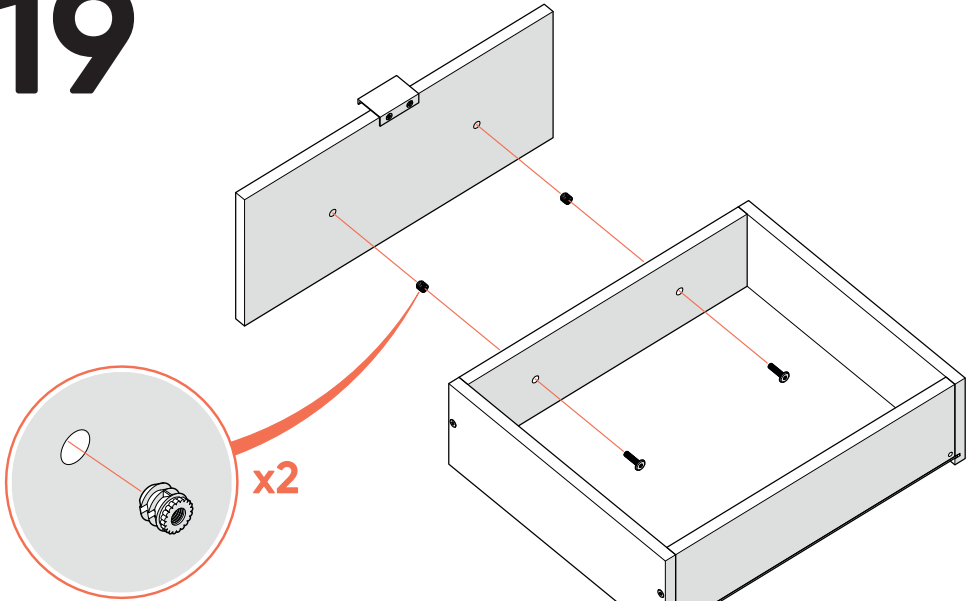
x4

18



x4

19

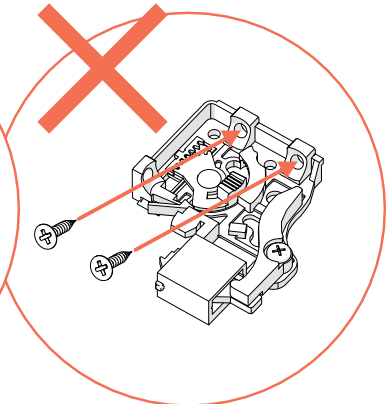
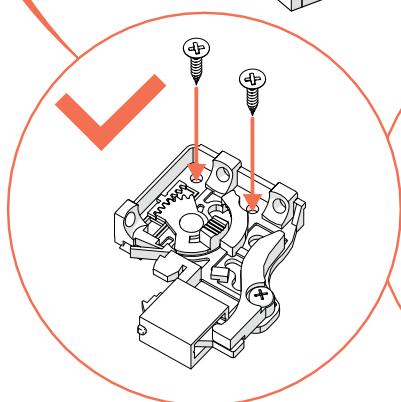
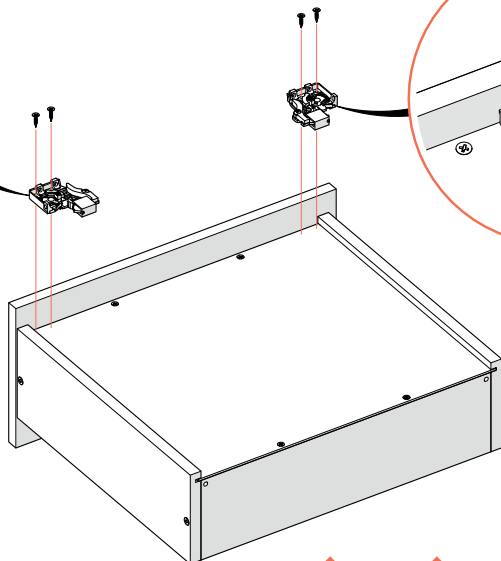
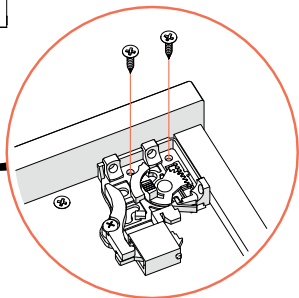
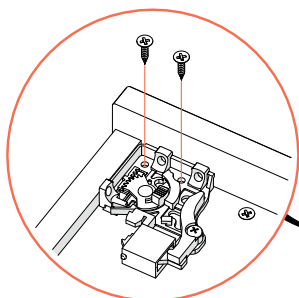
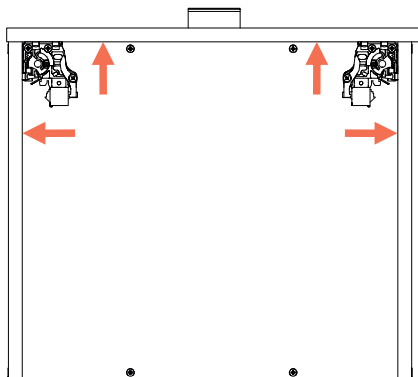


x2



x2

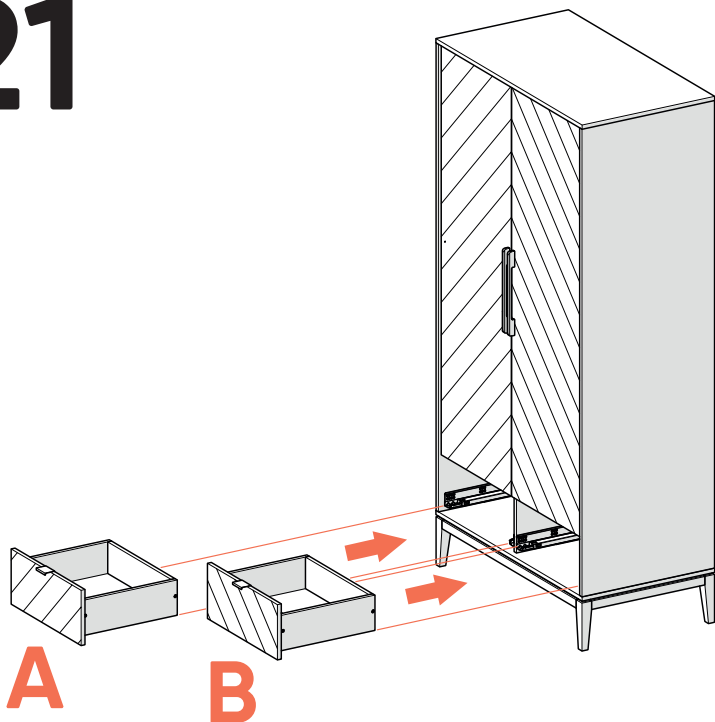
20



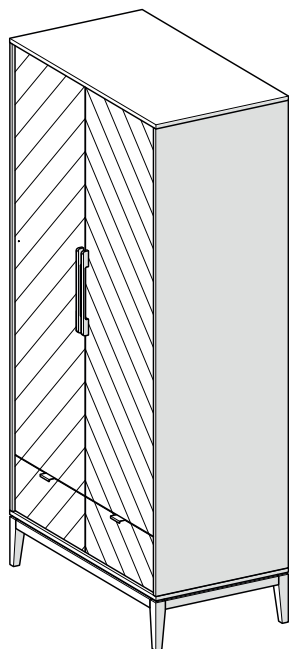
x4*

*саморезы входят в комплект крепления направляющих к фасаду

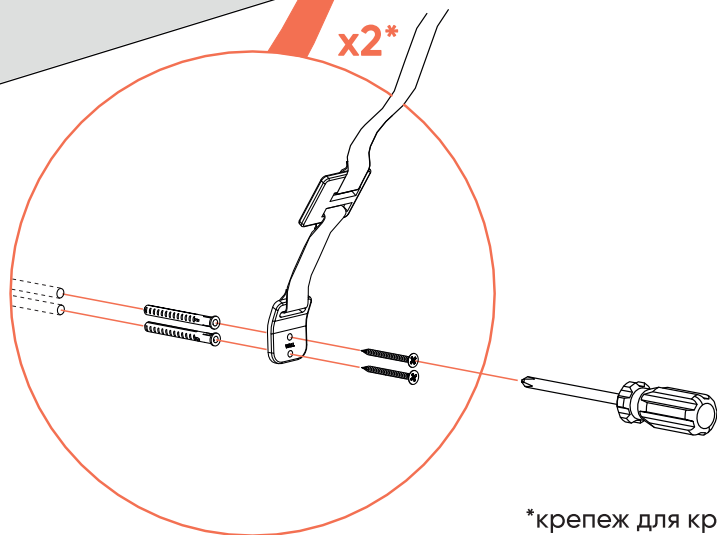
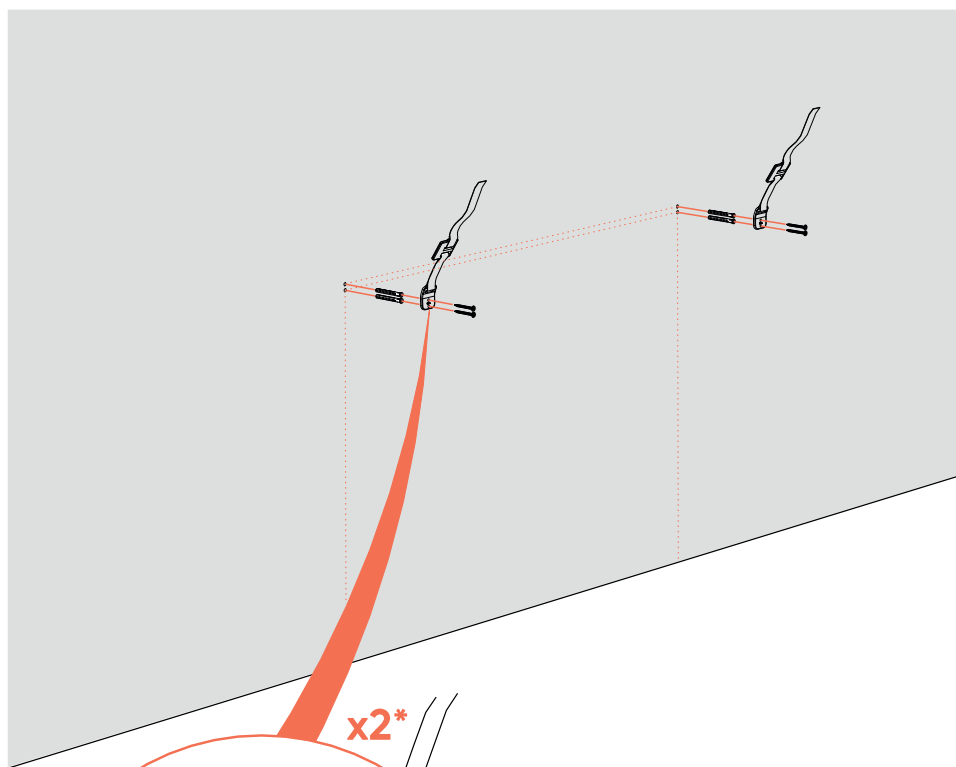
21



**ПЕРИОДИЧЕСКИ
ПРОВЕРЯЙТЕ
КРЕПЕЖНЫЕ УЗЛЫ**

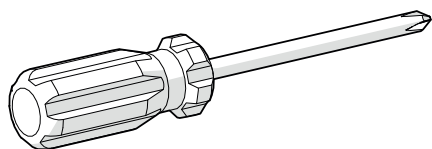
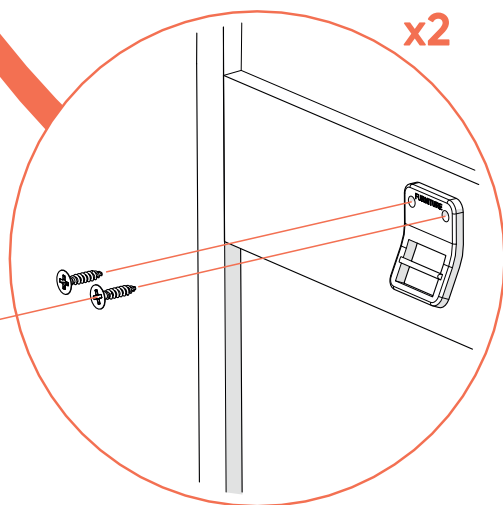
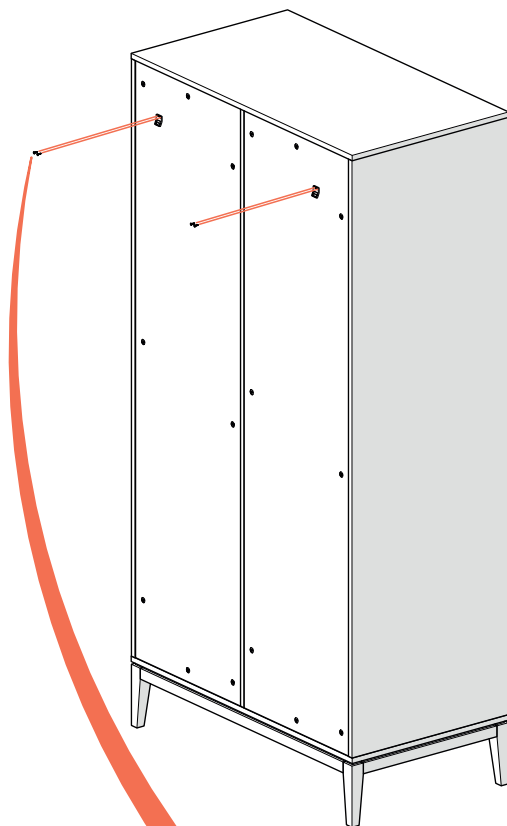


22 крепление к стене

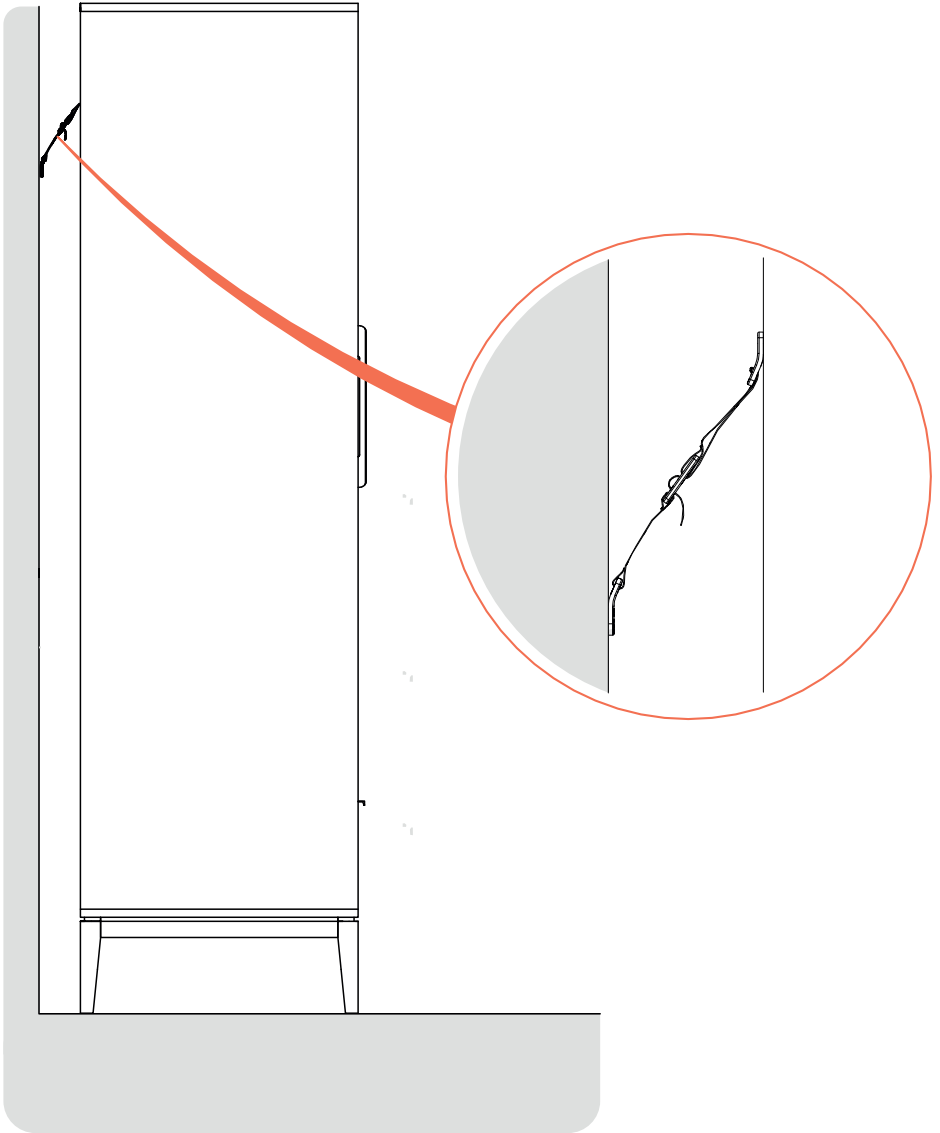


*крепёж для крепления ремней к стене в комплект не входит

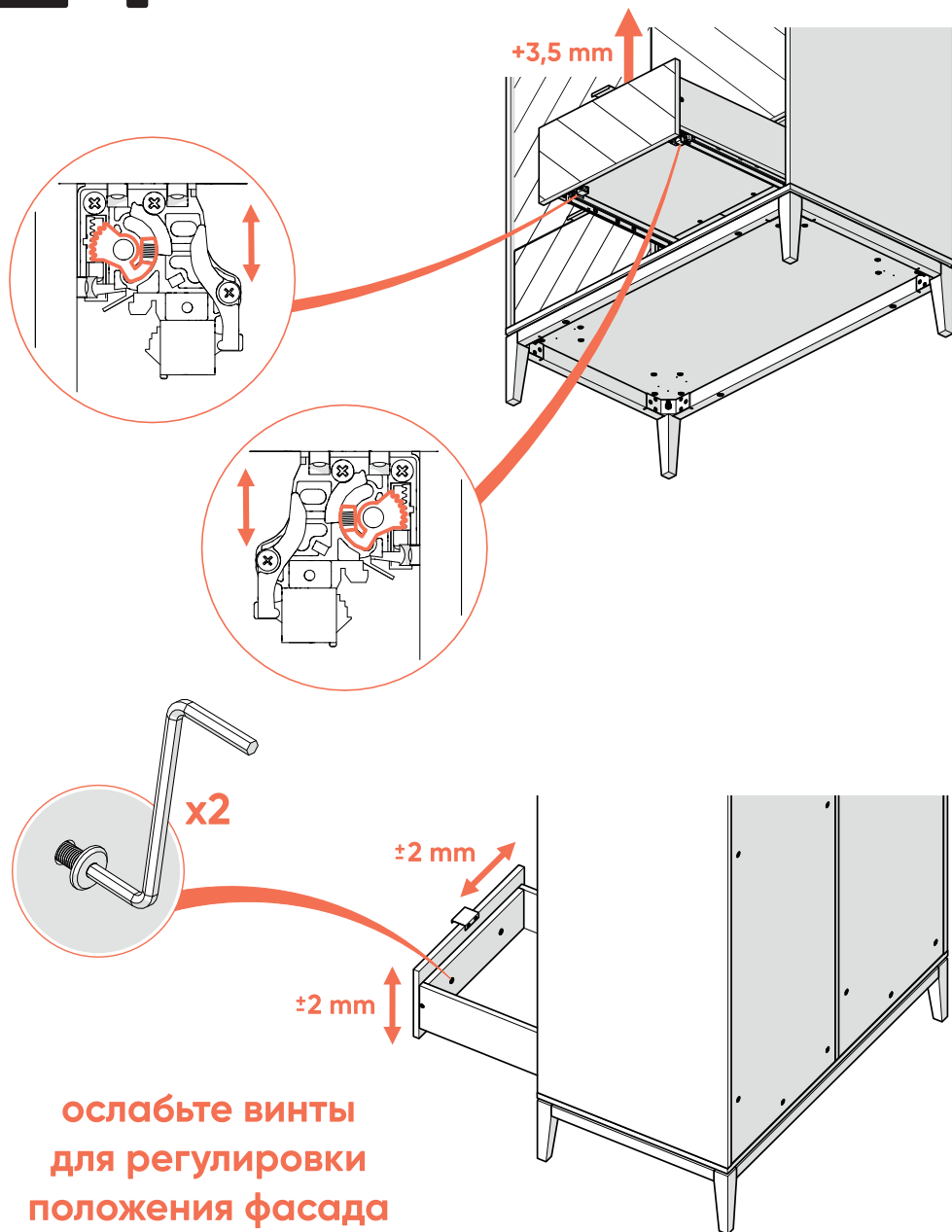
23 крепление к стене



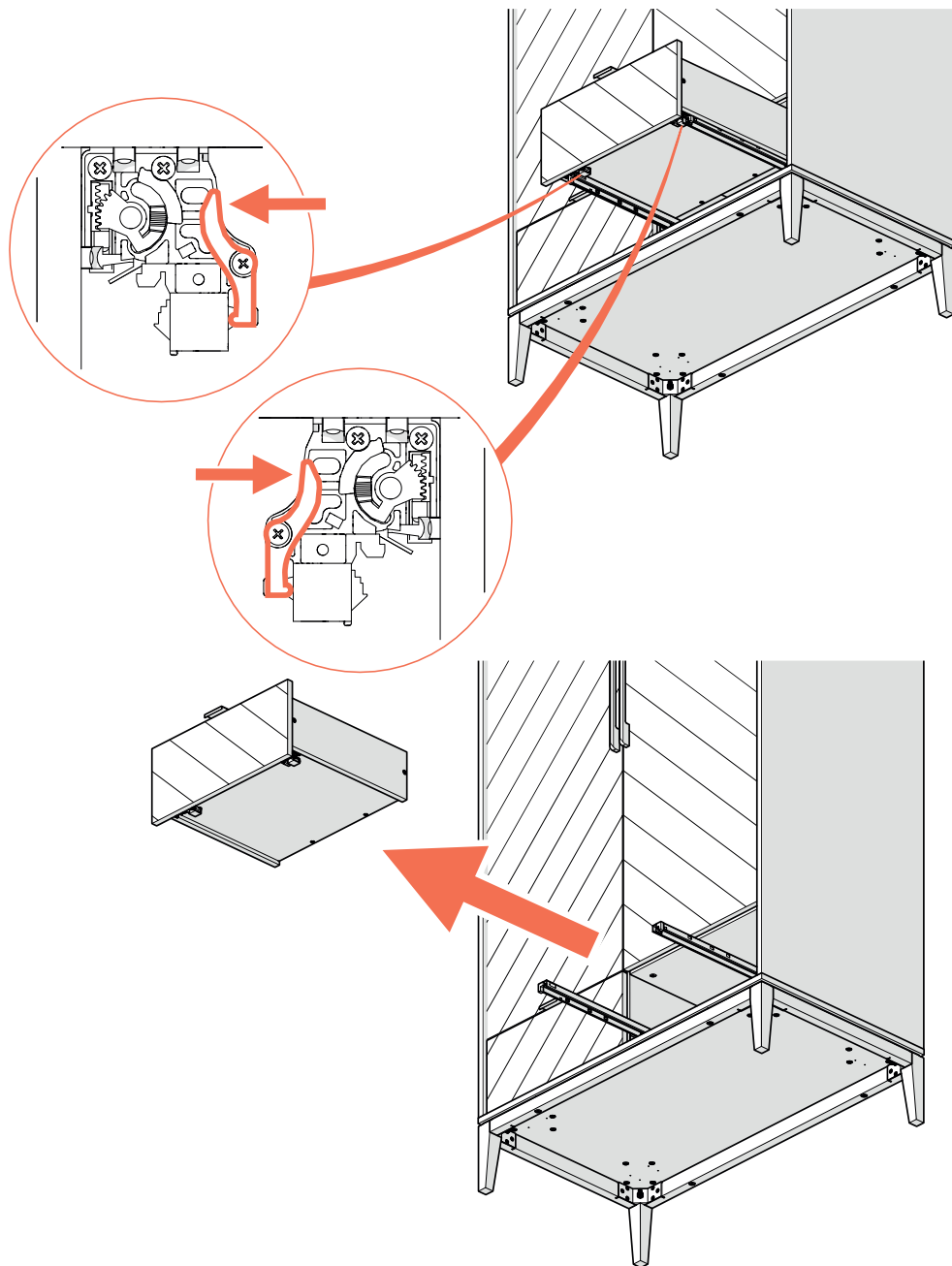
**ПЕРИОДИЧЕСКИ
ПРОВЕРЯЙТЕ
КРЕПЕЖНЫЕ УЗЛЫ**



24 регулировка фасадов



25 снятие ящика



**используйте заглушки,
входящие в комплект,
чтобы закрыть
технологические отверстия**

