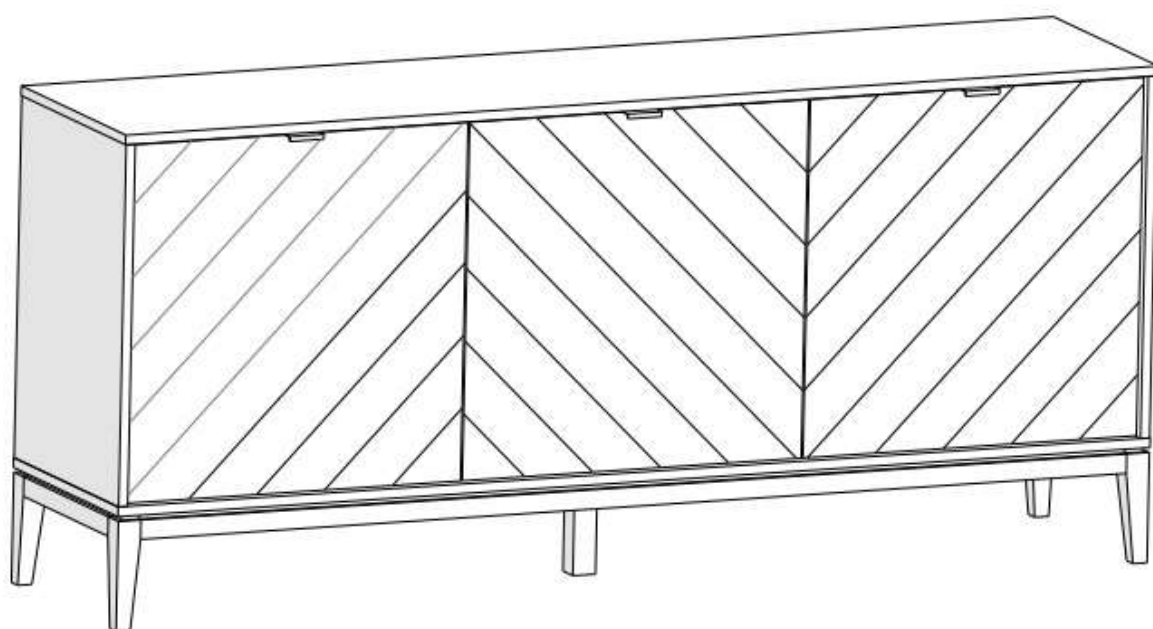


Тумба 3 двери

ellipse™ fjord



1. Инструкции по безопасности

1.1. Пожалуйста, внимательно прочитайте и сохраните данную инструкцию.

1.2. Сборку тумбы рекомендуется выполнять вдвоем.

1.3. Производитель не несет ответственности за неправильную установку изделия.

1.4. Не используйте тумбу если она повреждена.

1.5. Не следует использовать тумбу на неровной поверхности.

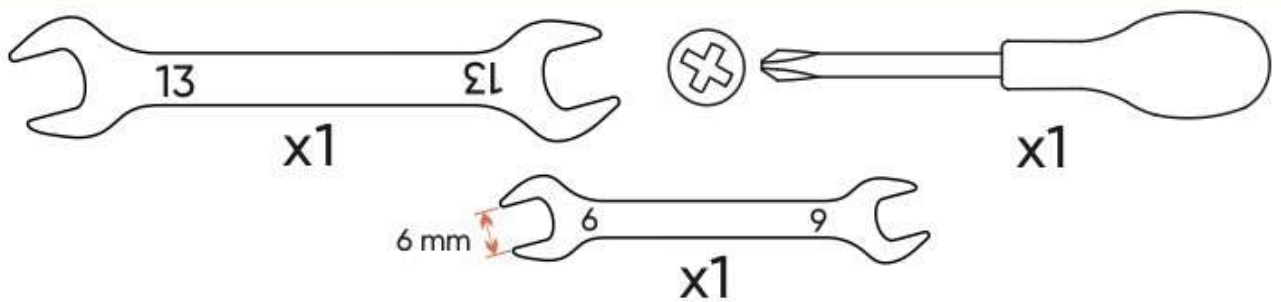
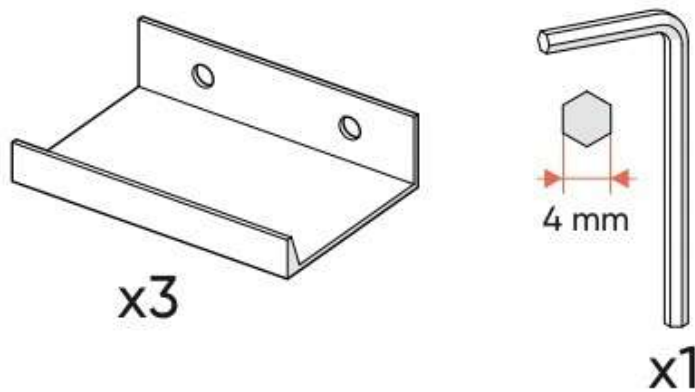
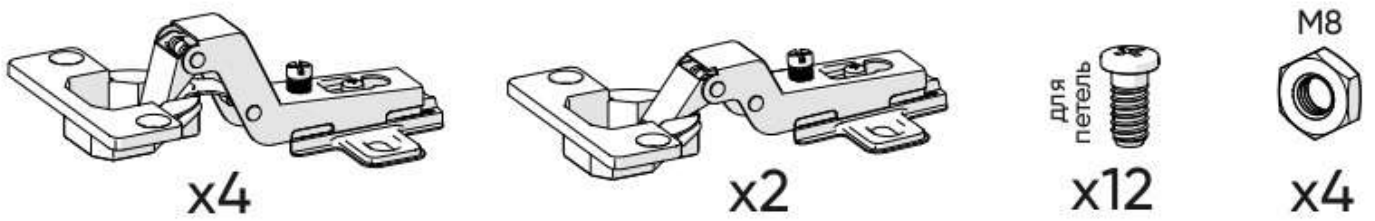
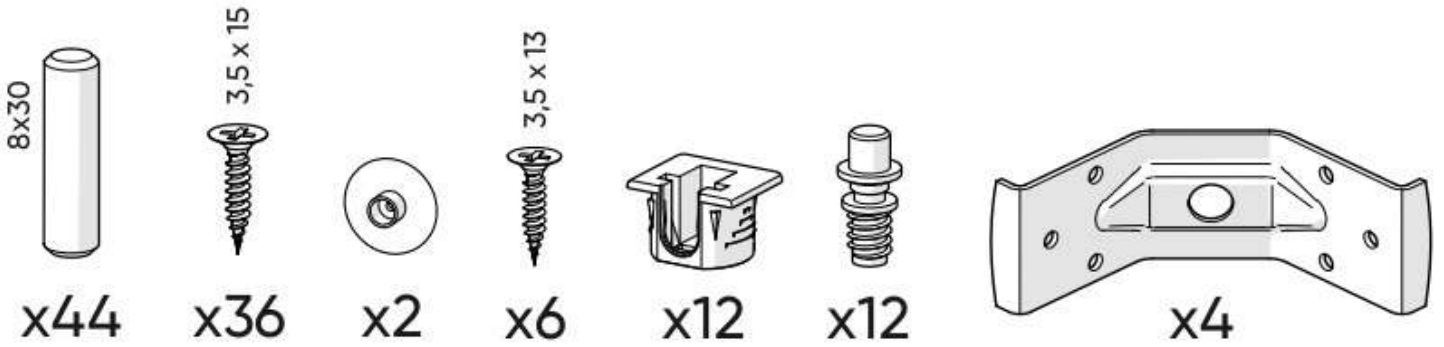
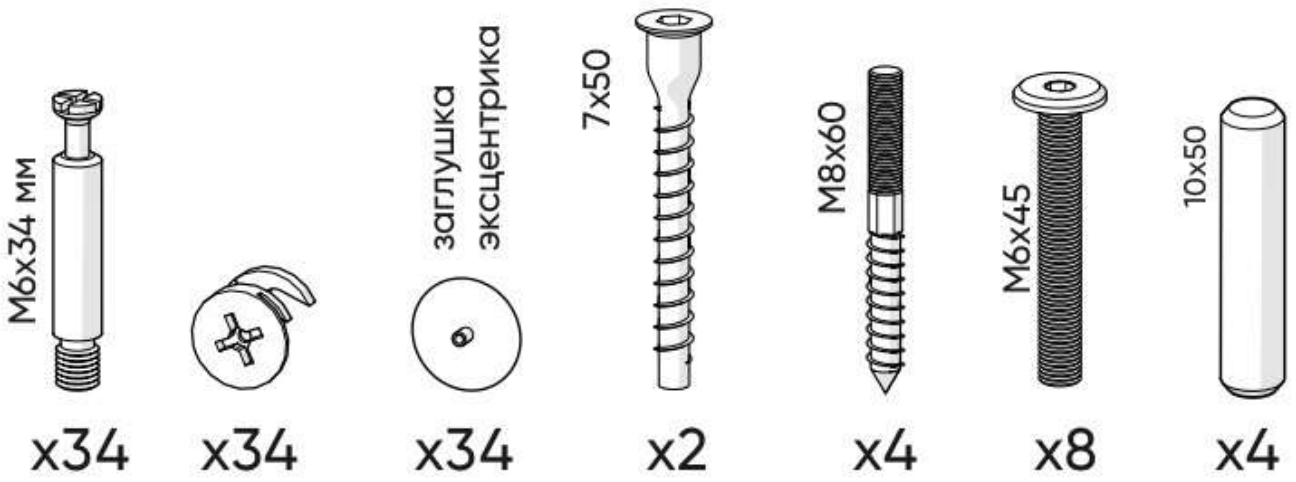
1.6. Периодически проверяйте крепежные узлы.

2. Рекомендации по эксплуатации и уходу

2.1. Мебель рекомендуется эксплуатировать в проветриваемом, сухом помещении с температурой воздуха не ниже +10 С и относительной влажности воздуха от 45 до 70%.

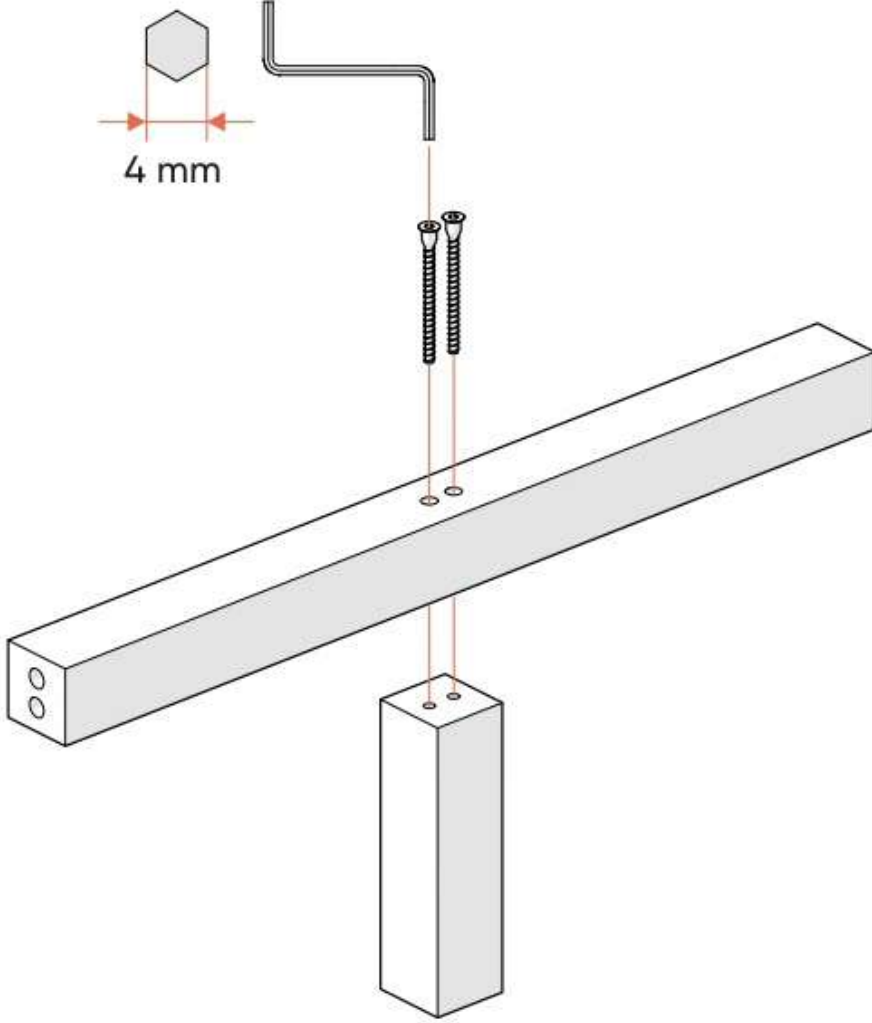
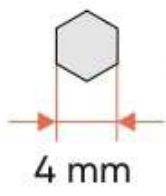
2.2. Поверхность мебели следует протирать влажной тряпкой, с последующей протиркой насухо. Запрещается использовать в качестве чистящих средств растворители, соду и средства, содержащие абразивные материалы.

2.3. Мебель должна быть защищена от прямого попадания солнечных лучей, не должна размещаться вблизи отопительных приборов.



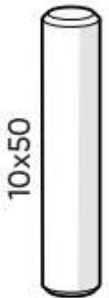
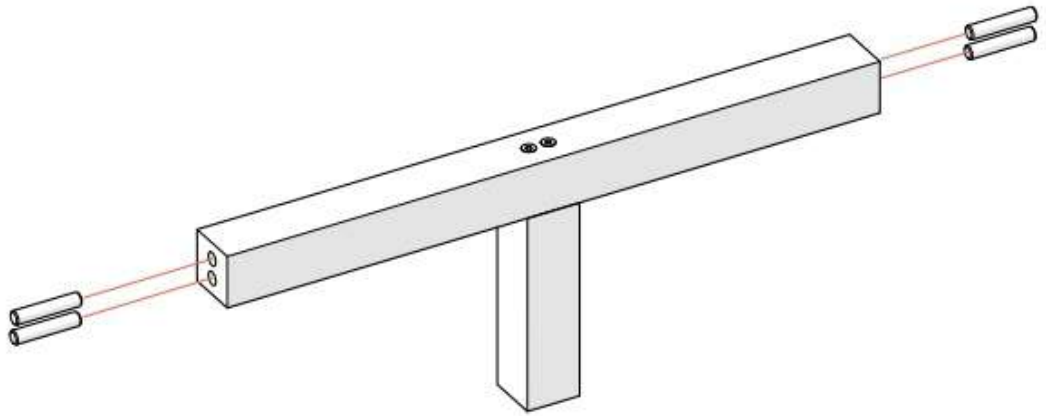
*Эти инструменты в комплектацию не входят!

1

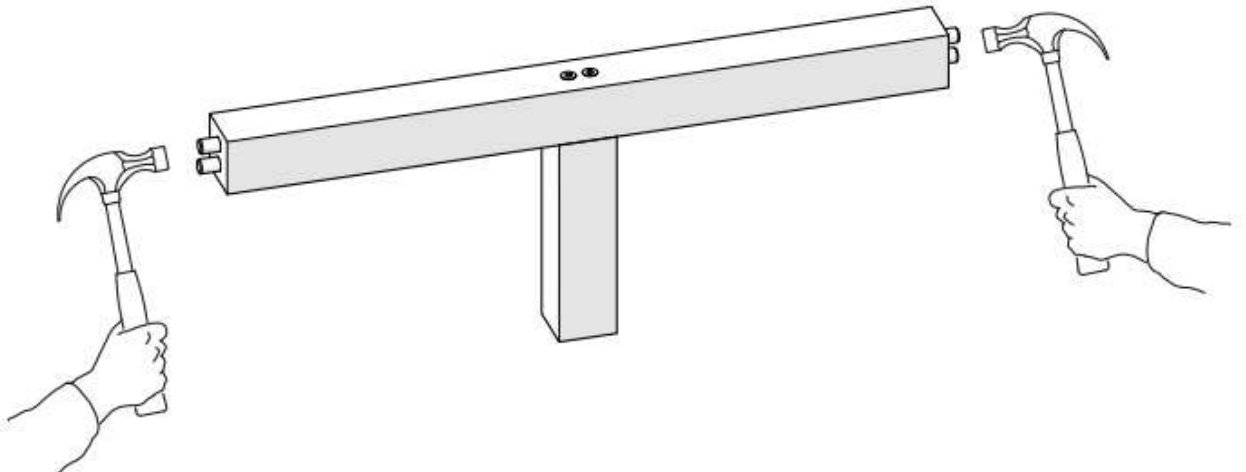


x2

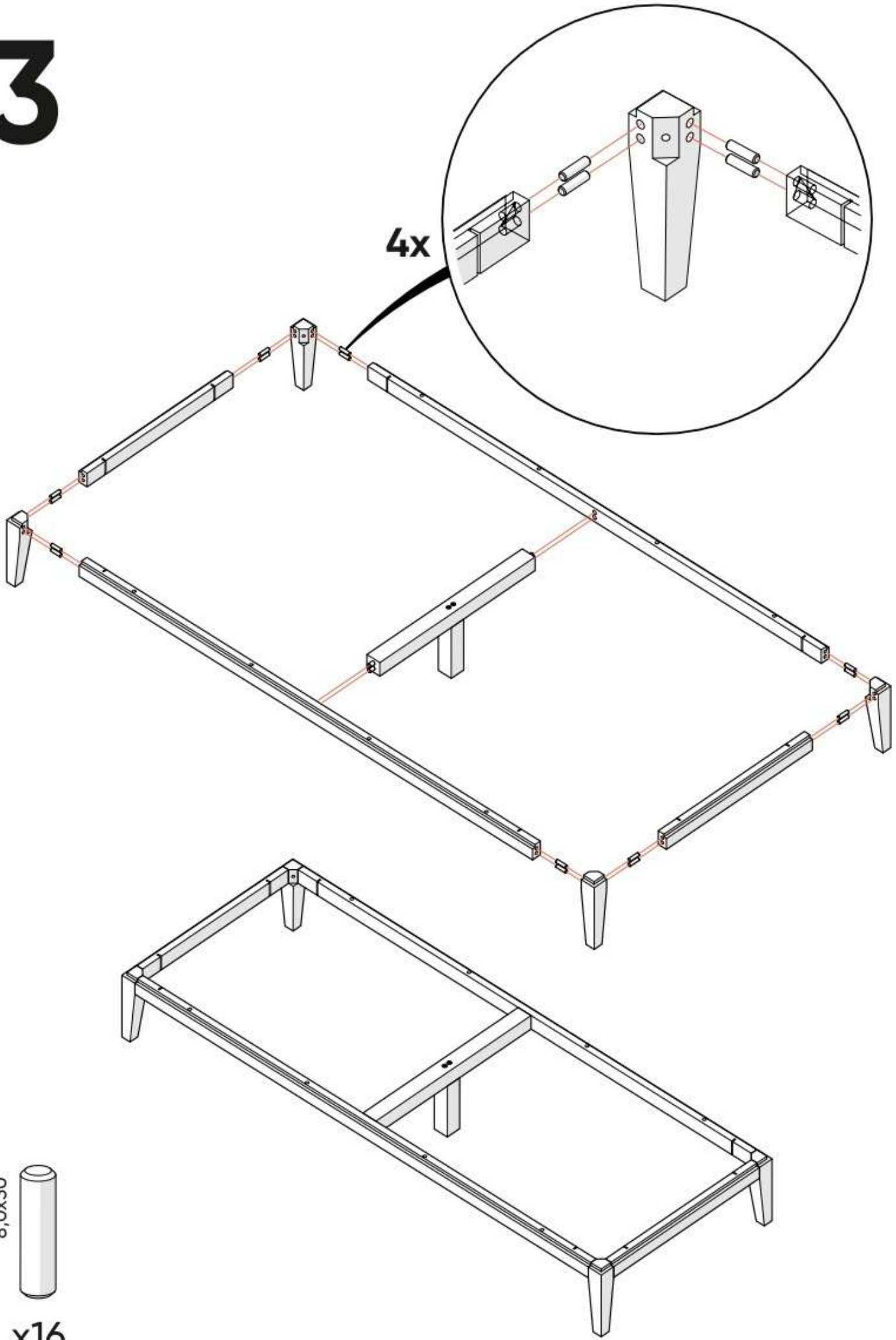
2



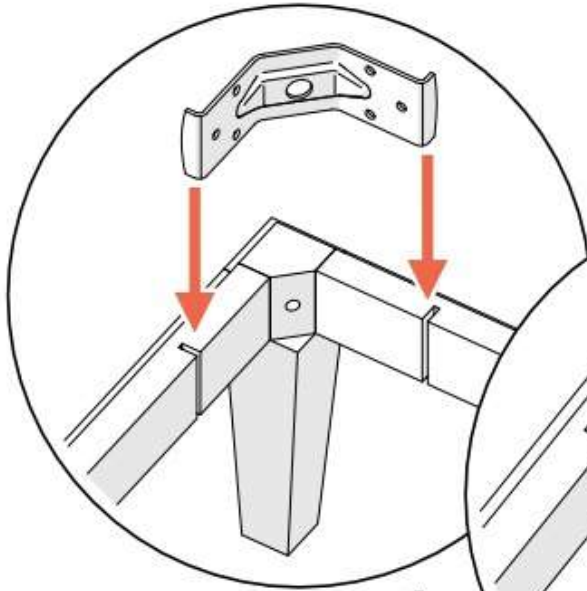
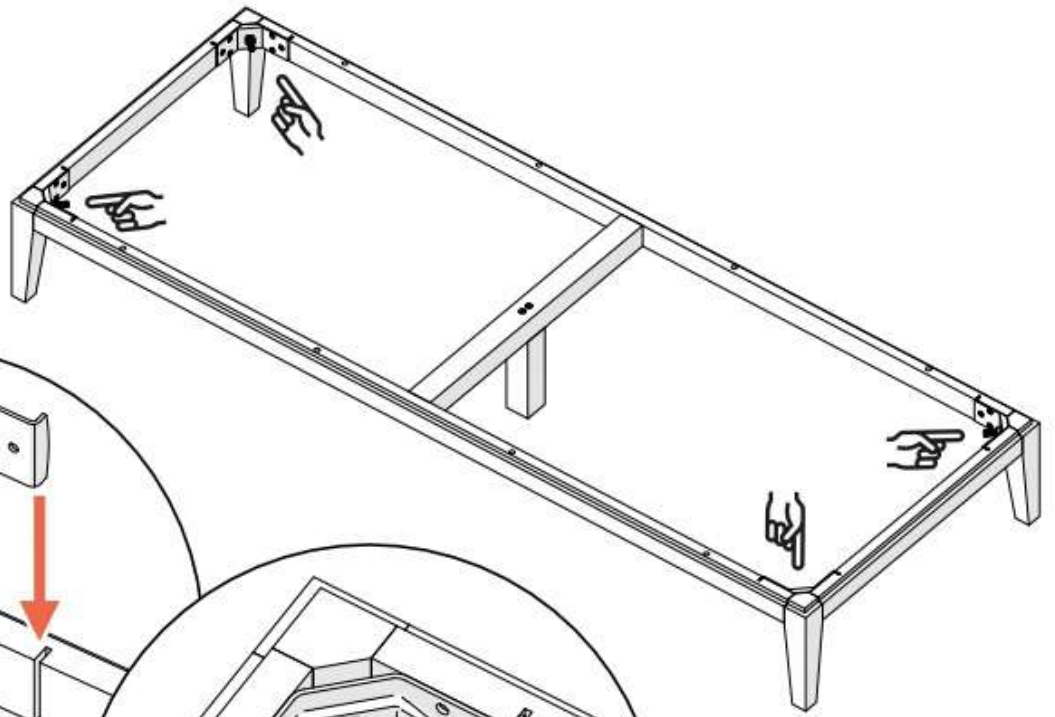
x4



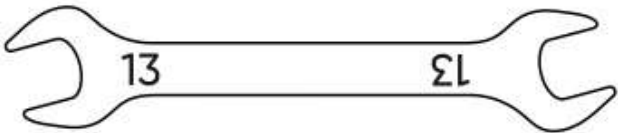
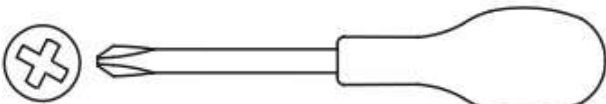
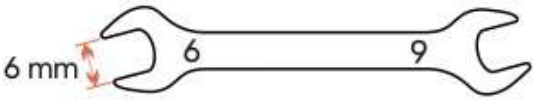
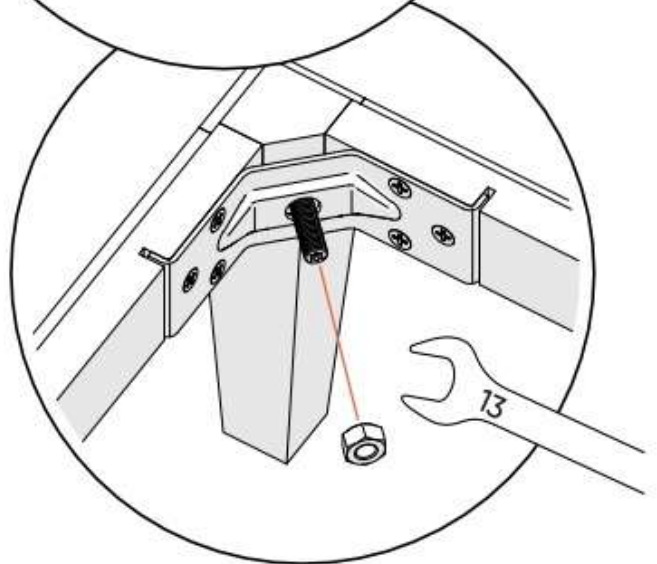
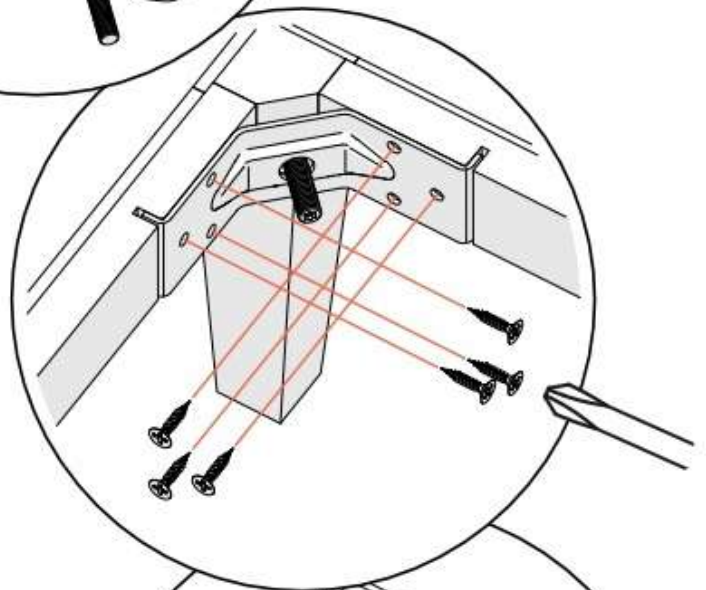
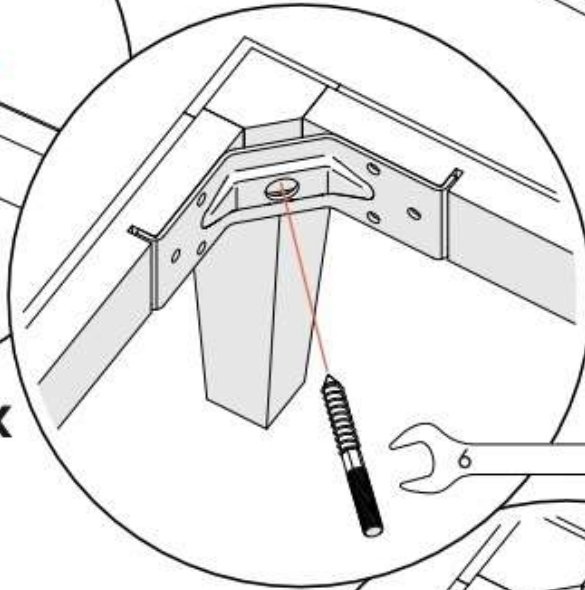
3



4



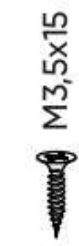
4x



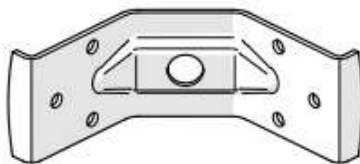
x4



x4

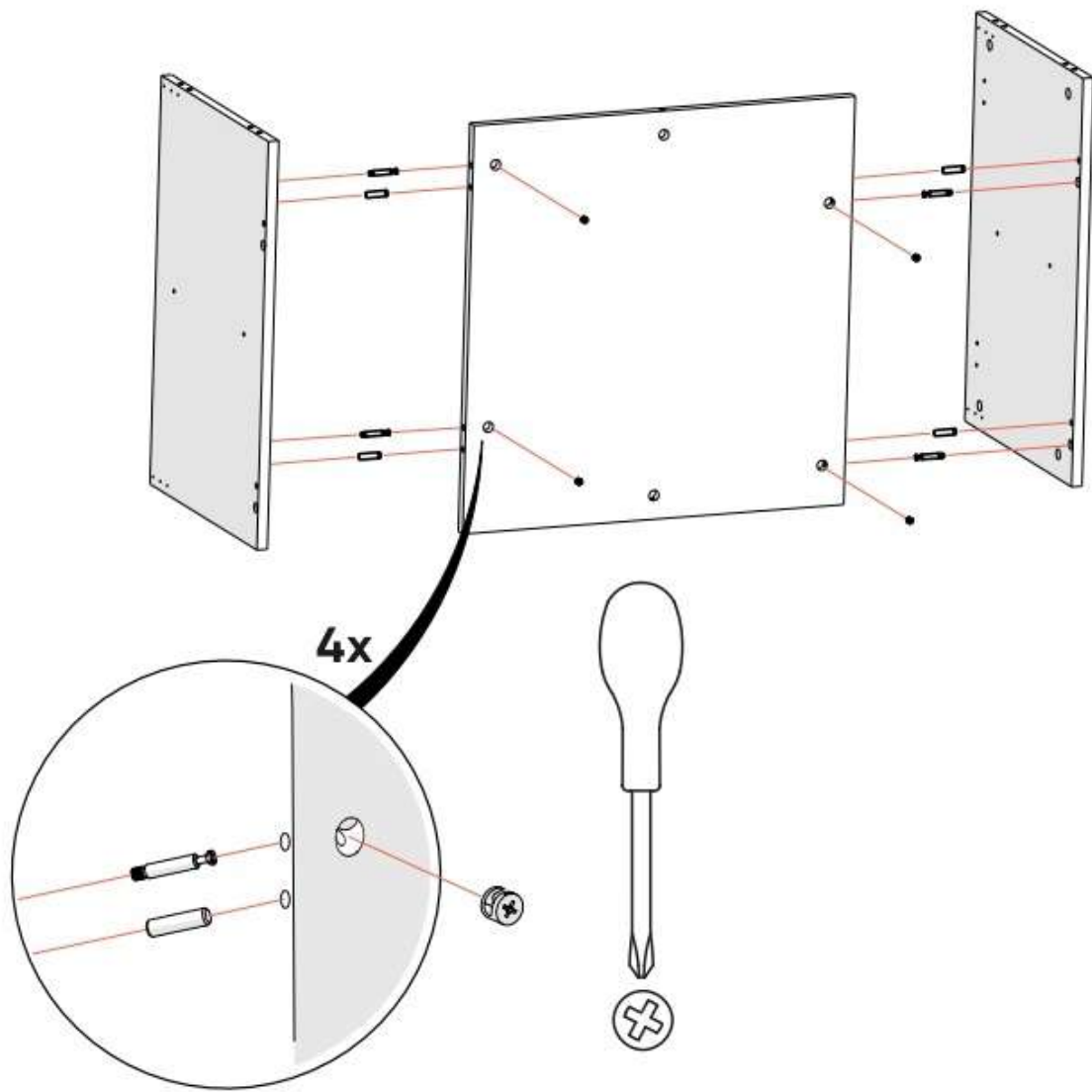


x24



x4

5



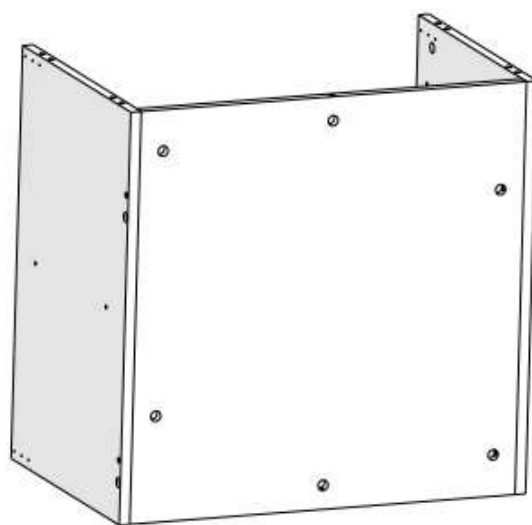
x4



x4

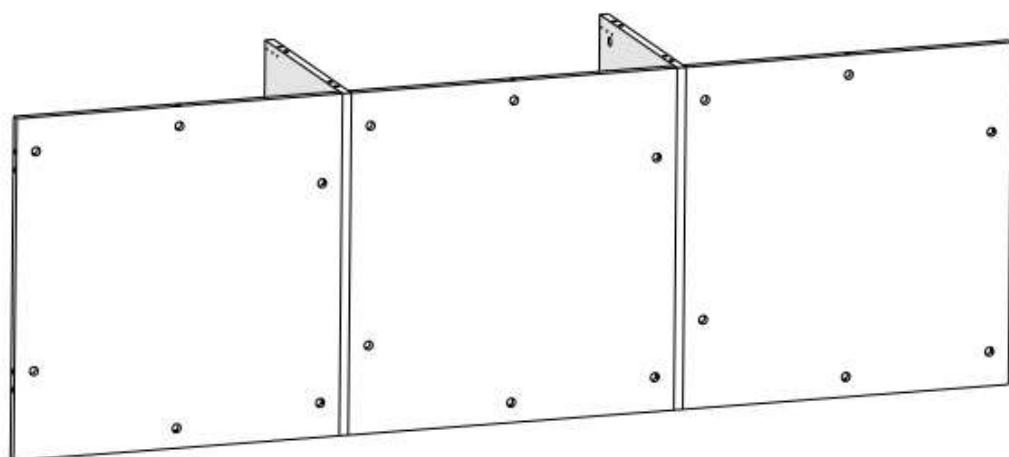
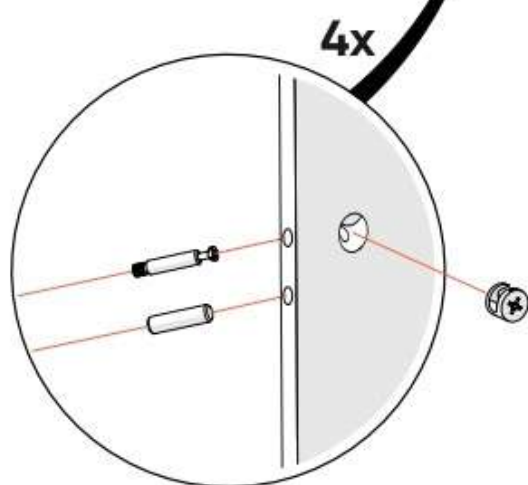
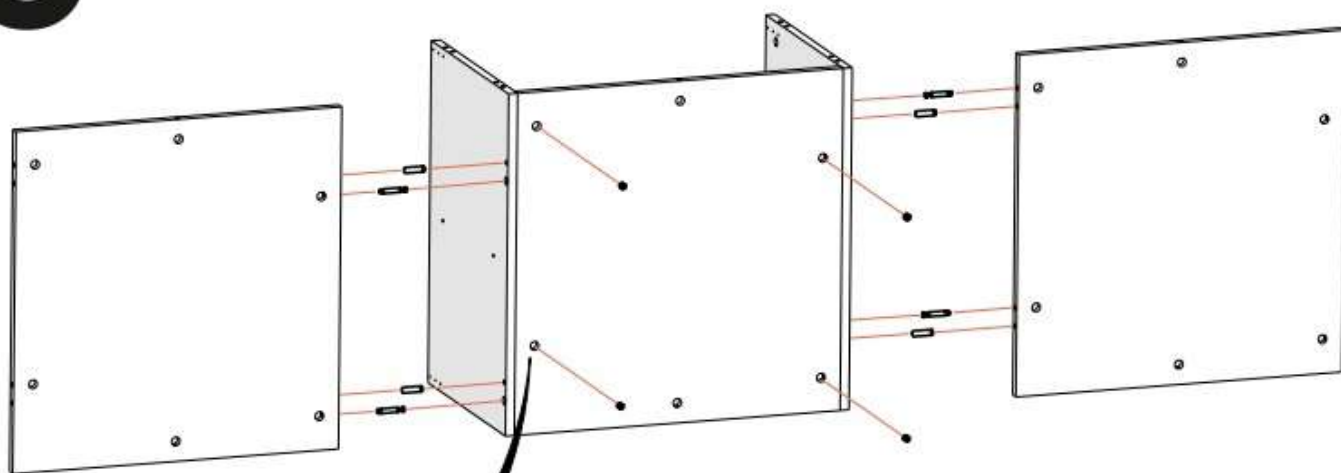


x4



Вид со стороны задних стенок

6



x4



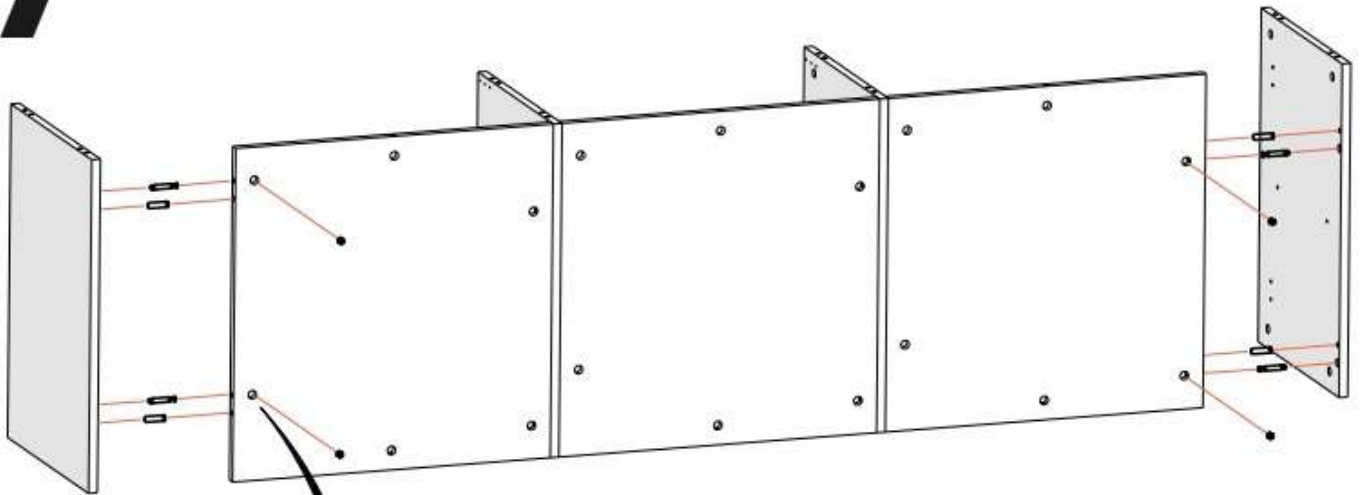
x4



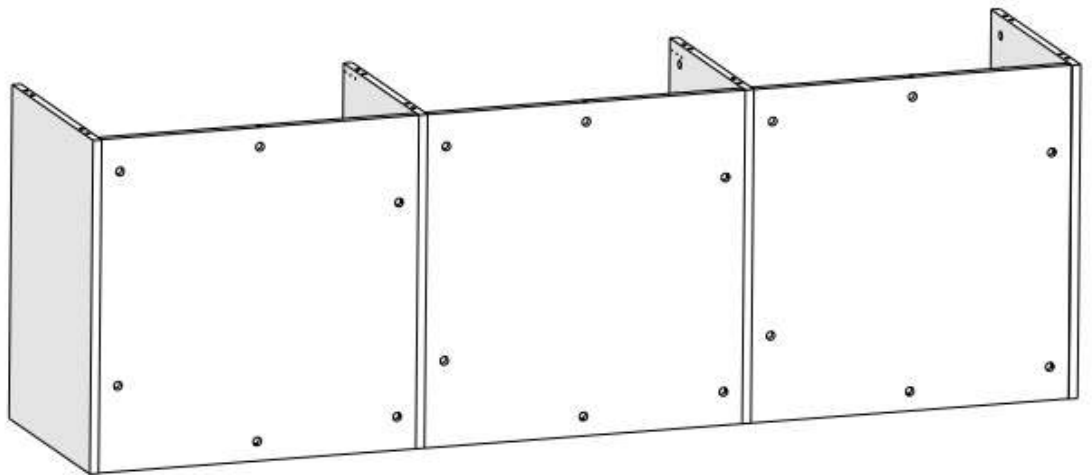
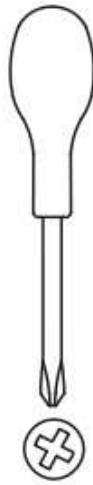
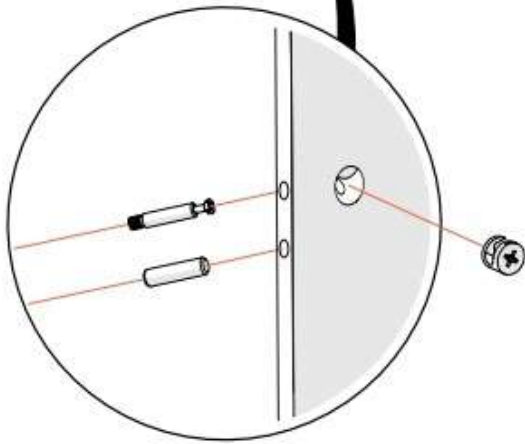
x4

Вид со стороны задних стенок

7



4x



x4



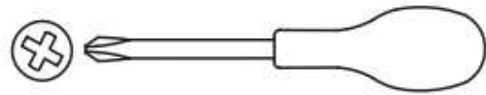
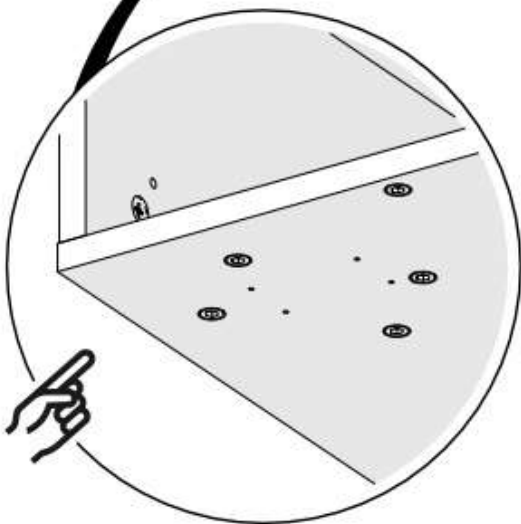
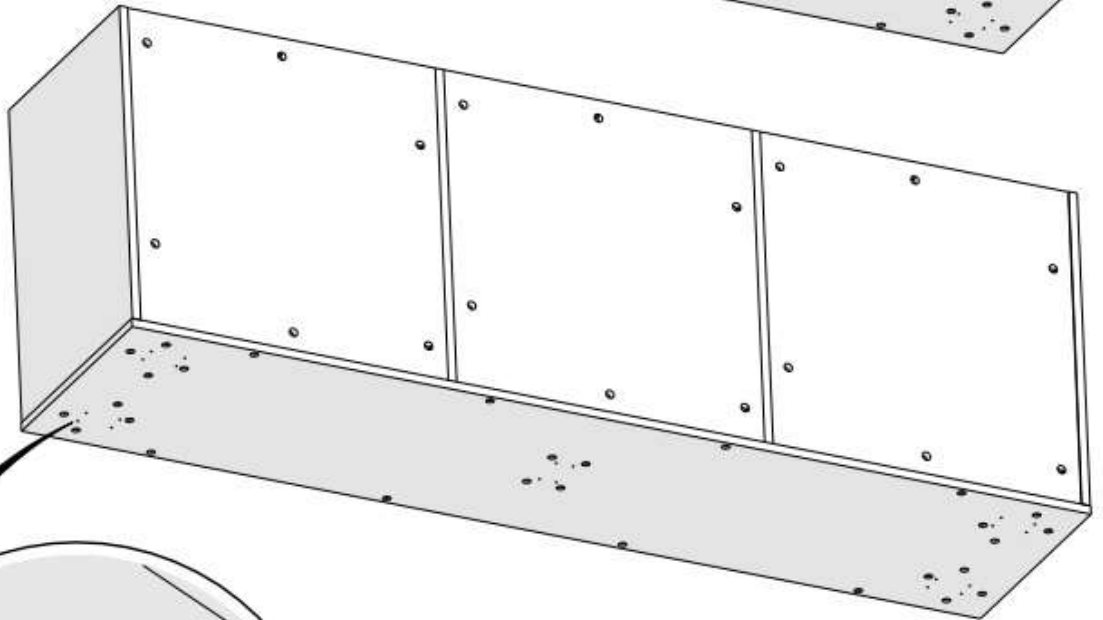
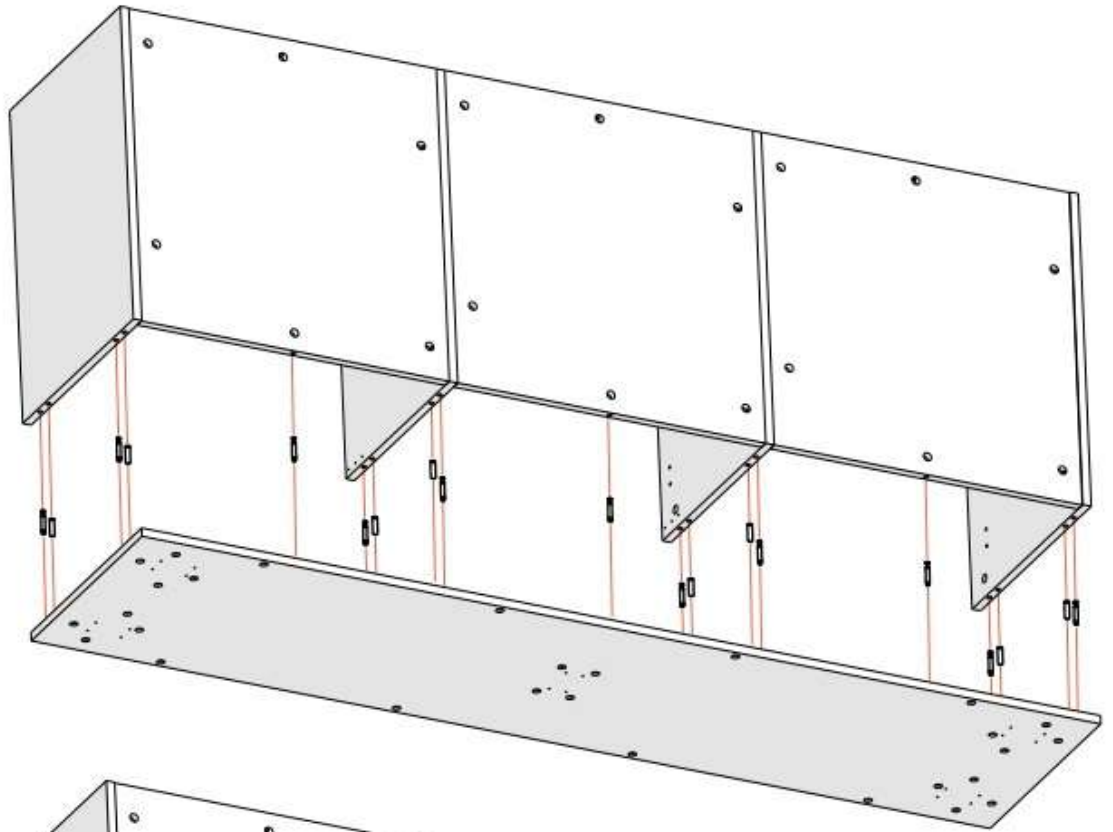
x4



x4

Вид со стороны задних стенок

8



x11



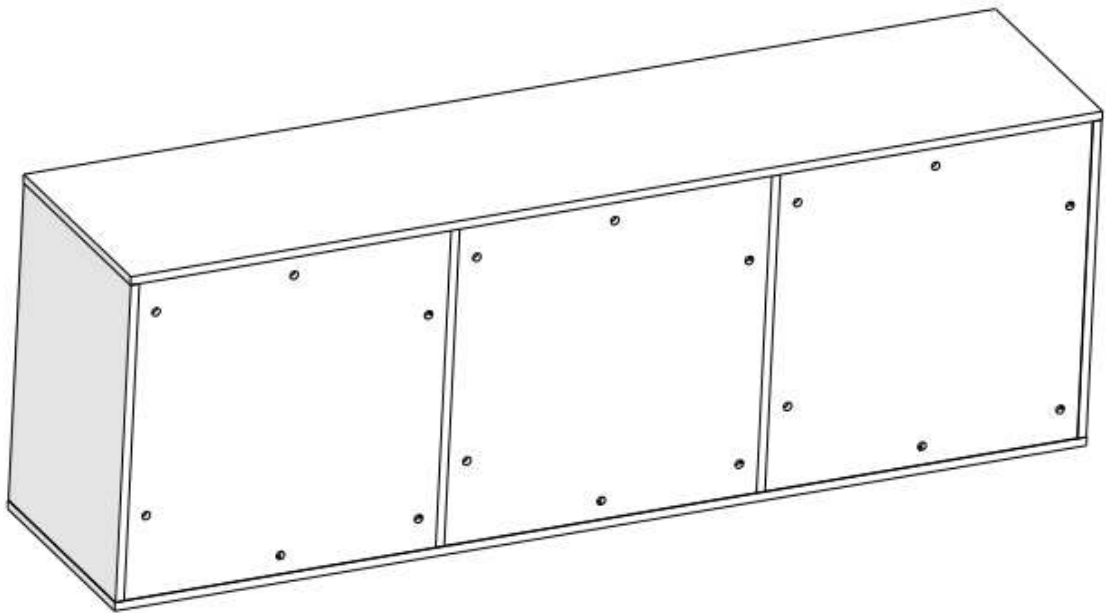
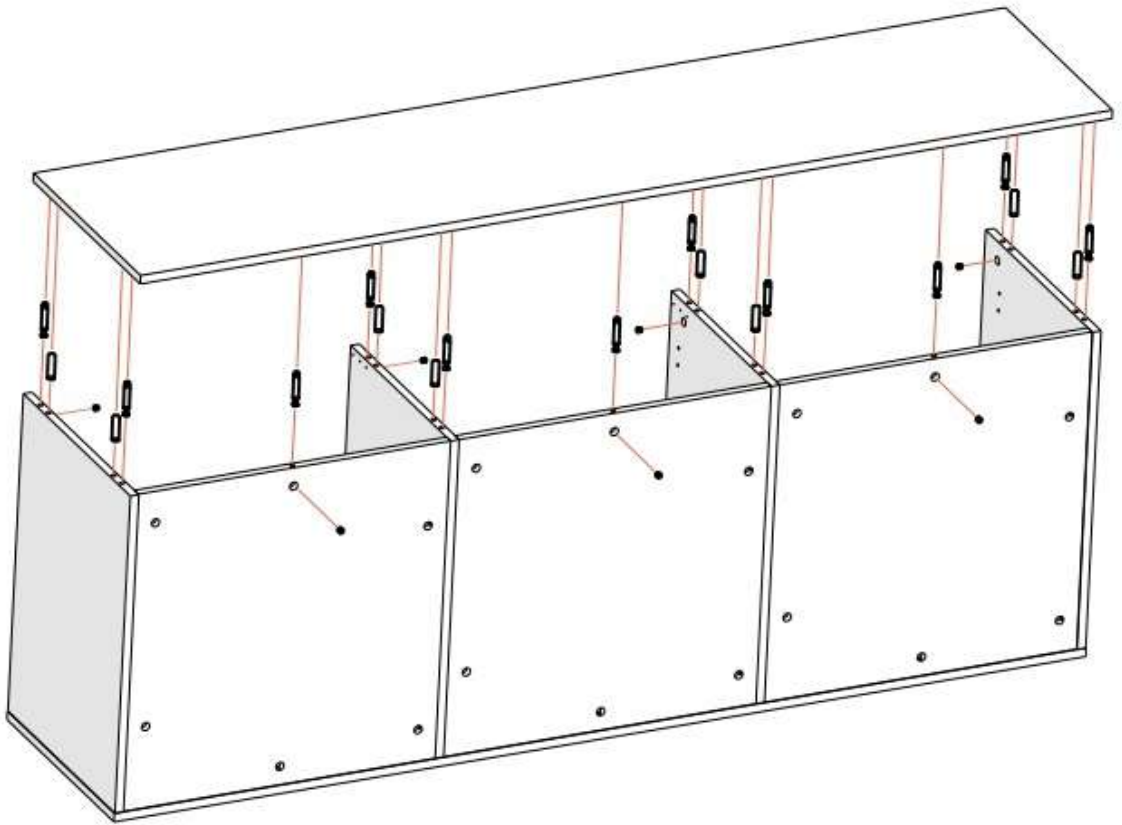
x8



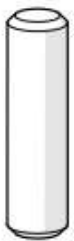
x11

Вид со стороны задних стенок

9



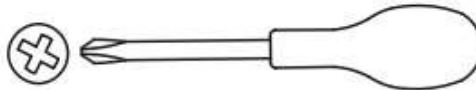
x11



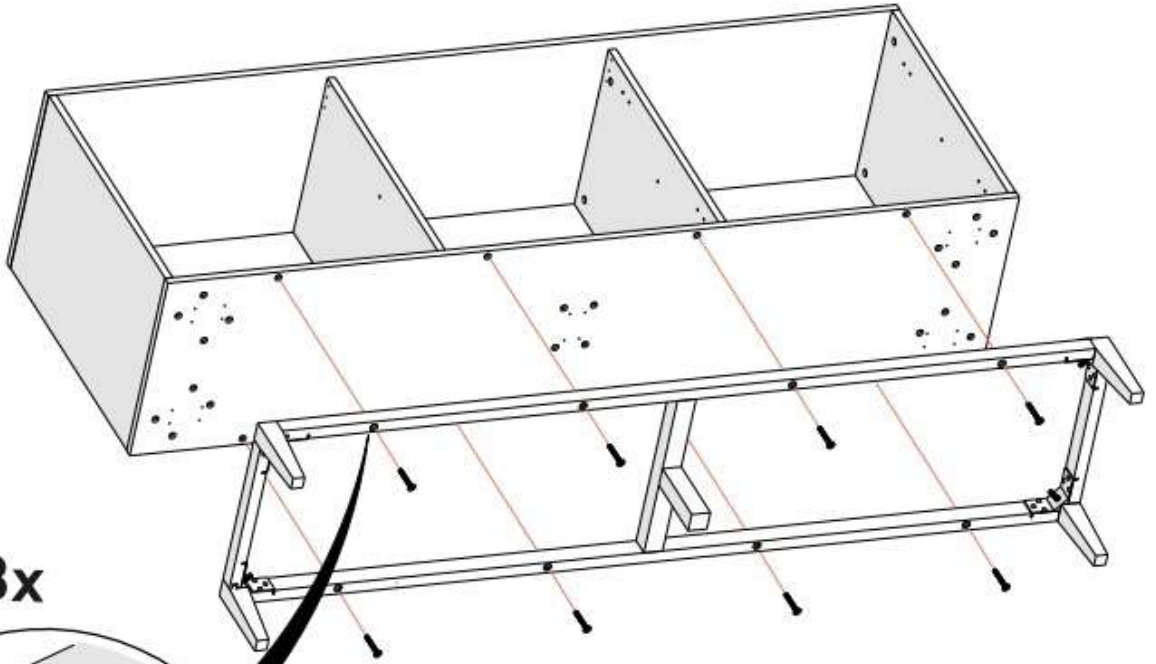
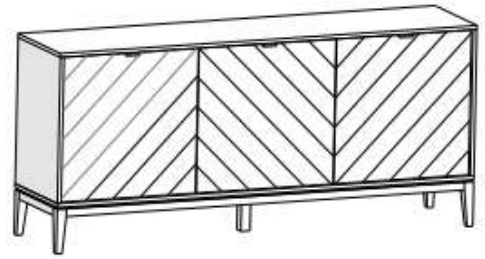
x8



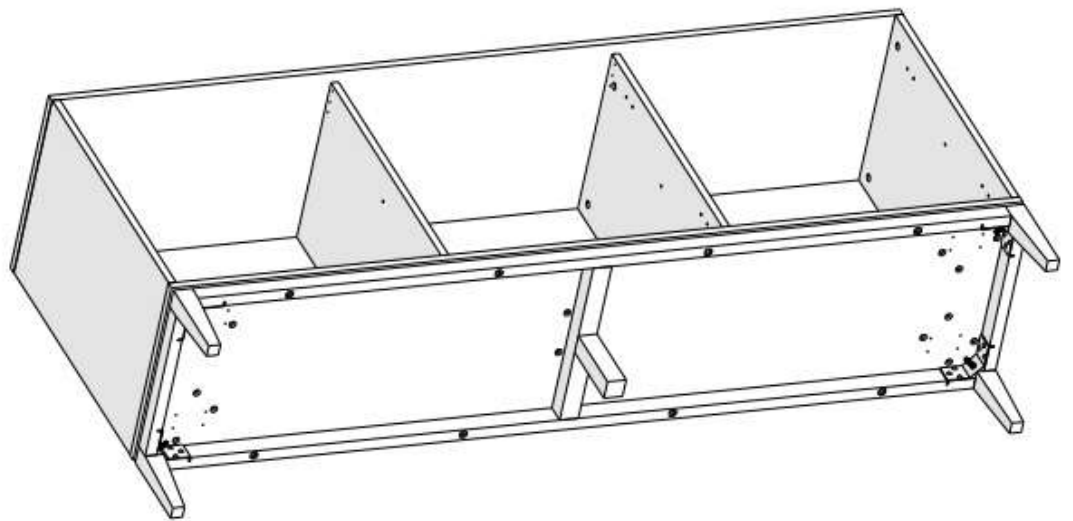
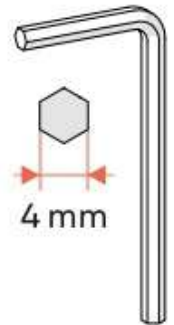
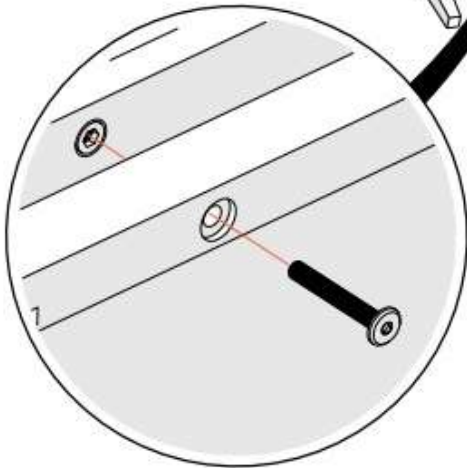
x11



10



8x

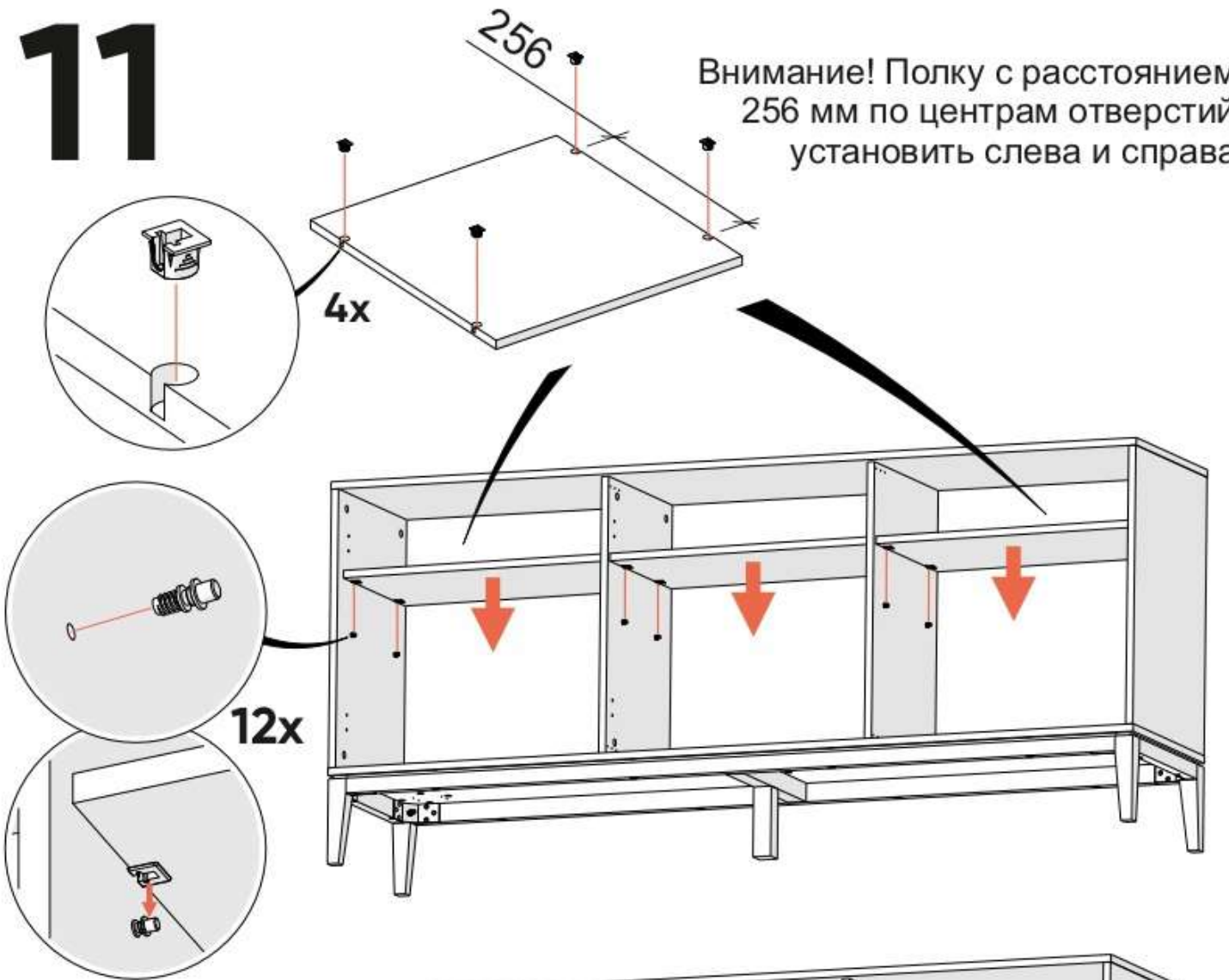


M6x45

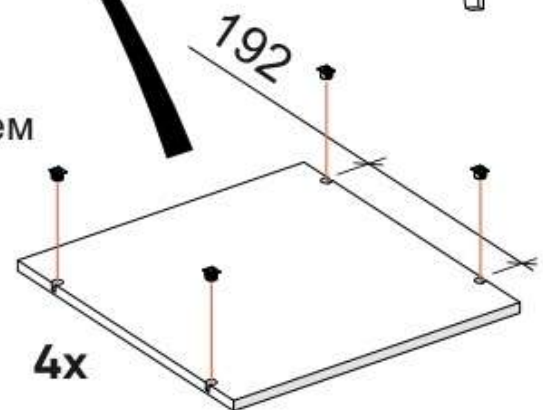
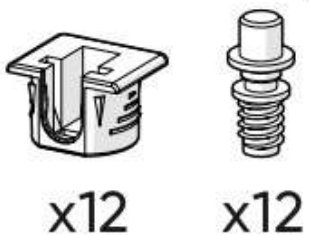
x8

11

Внимание! Полку с расстоянием 256 мм по центрам отверстий установить слева и справа



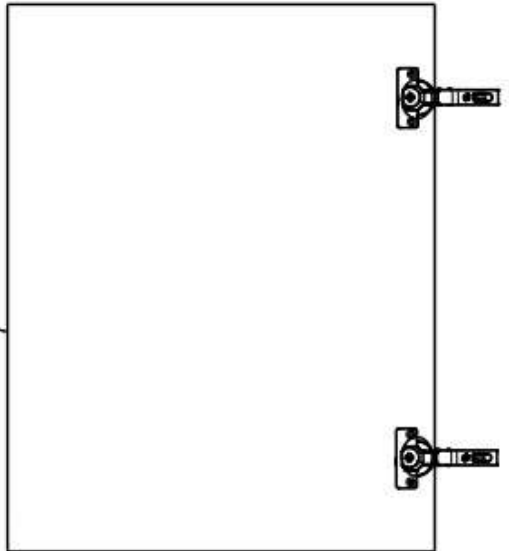
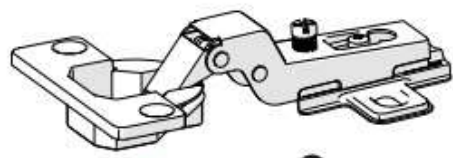
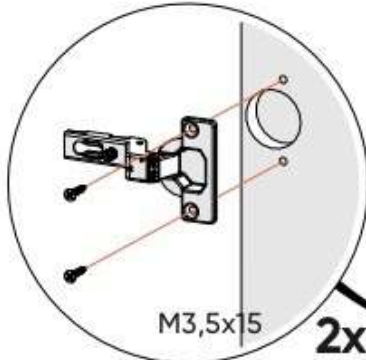
Внимание! Полку с расстоянием 192 мм по центрам отверстий установить в середине тумбы



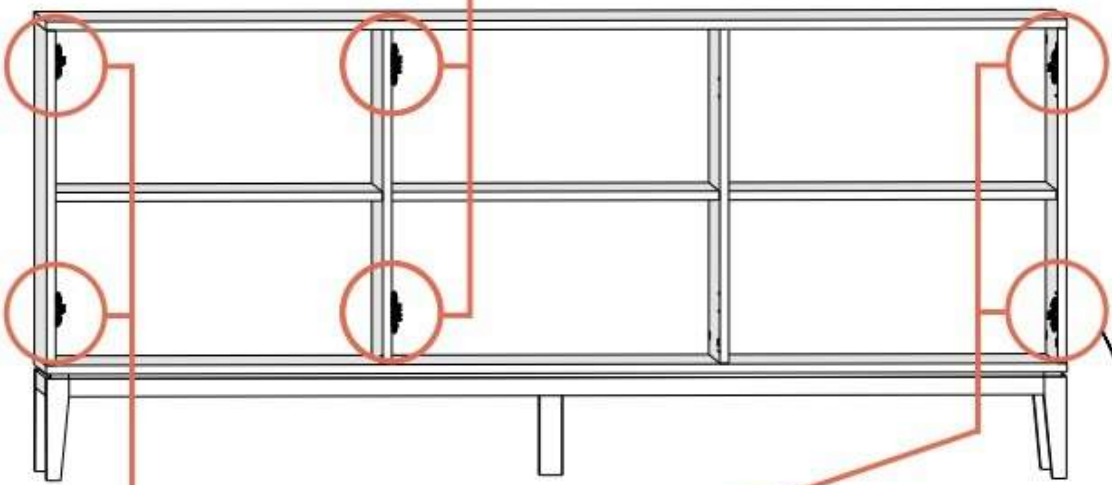
x12

x12

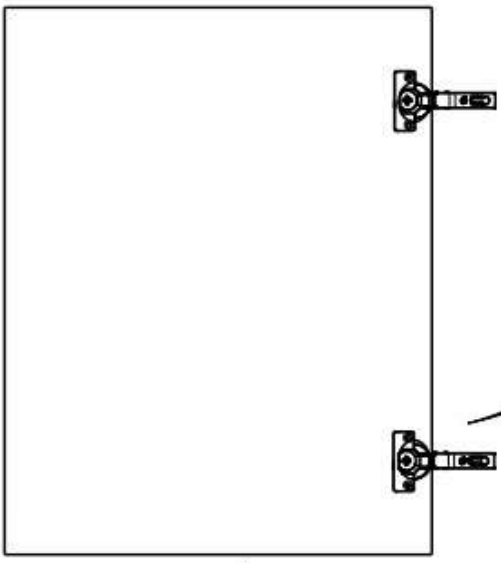
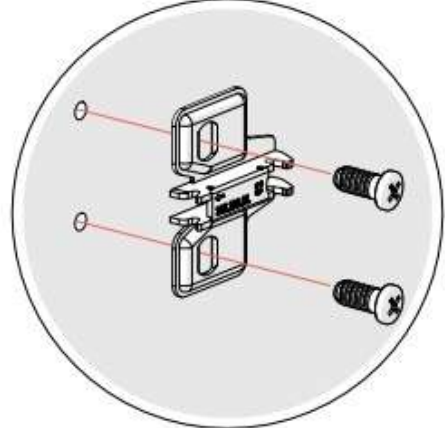
12



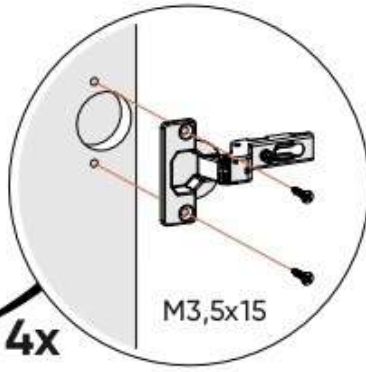
дверь



x4



4x



x12

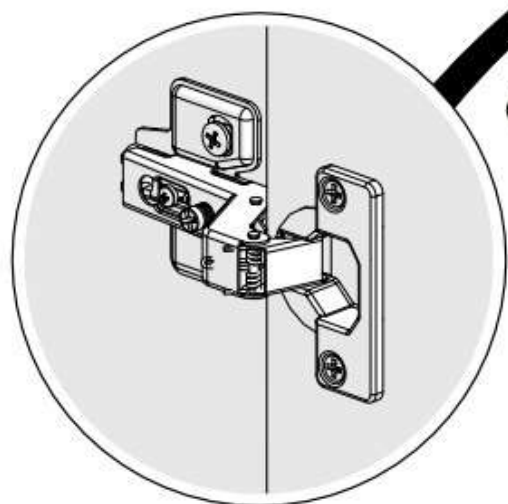
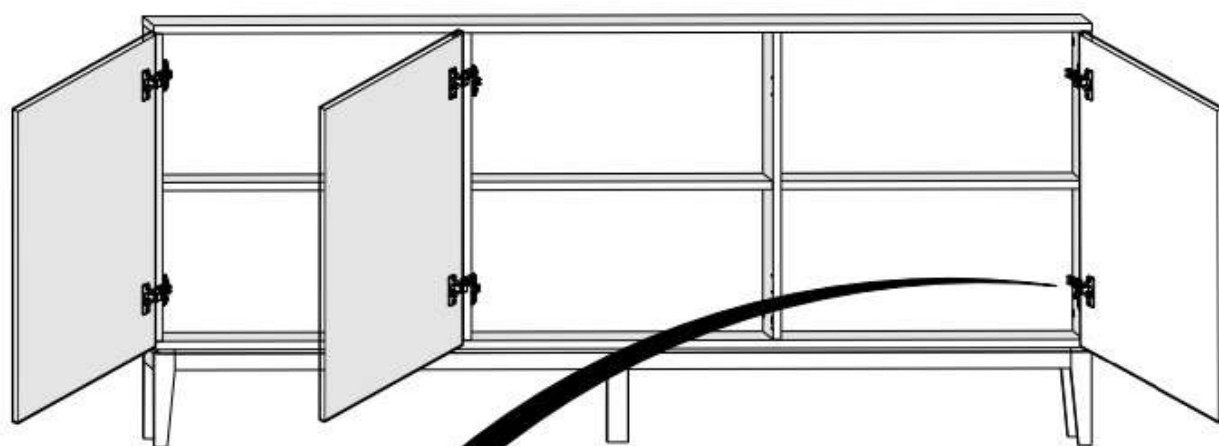
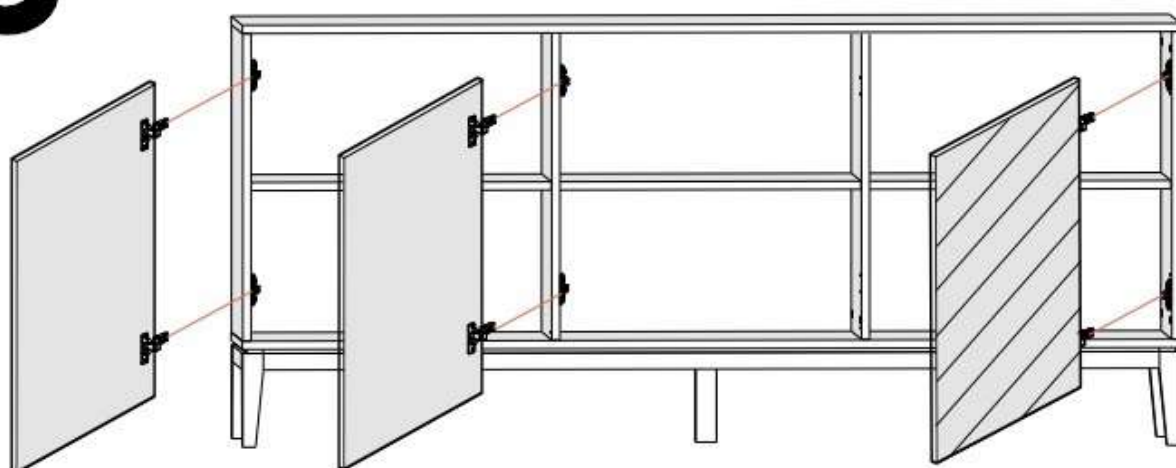


для петель

x12

дверь

13

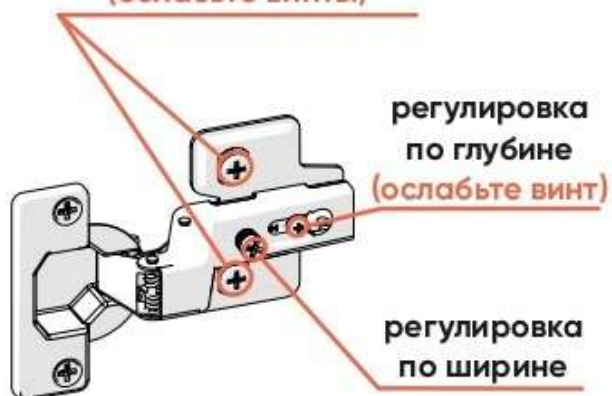


6x

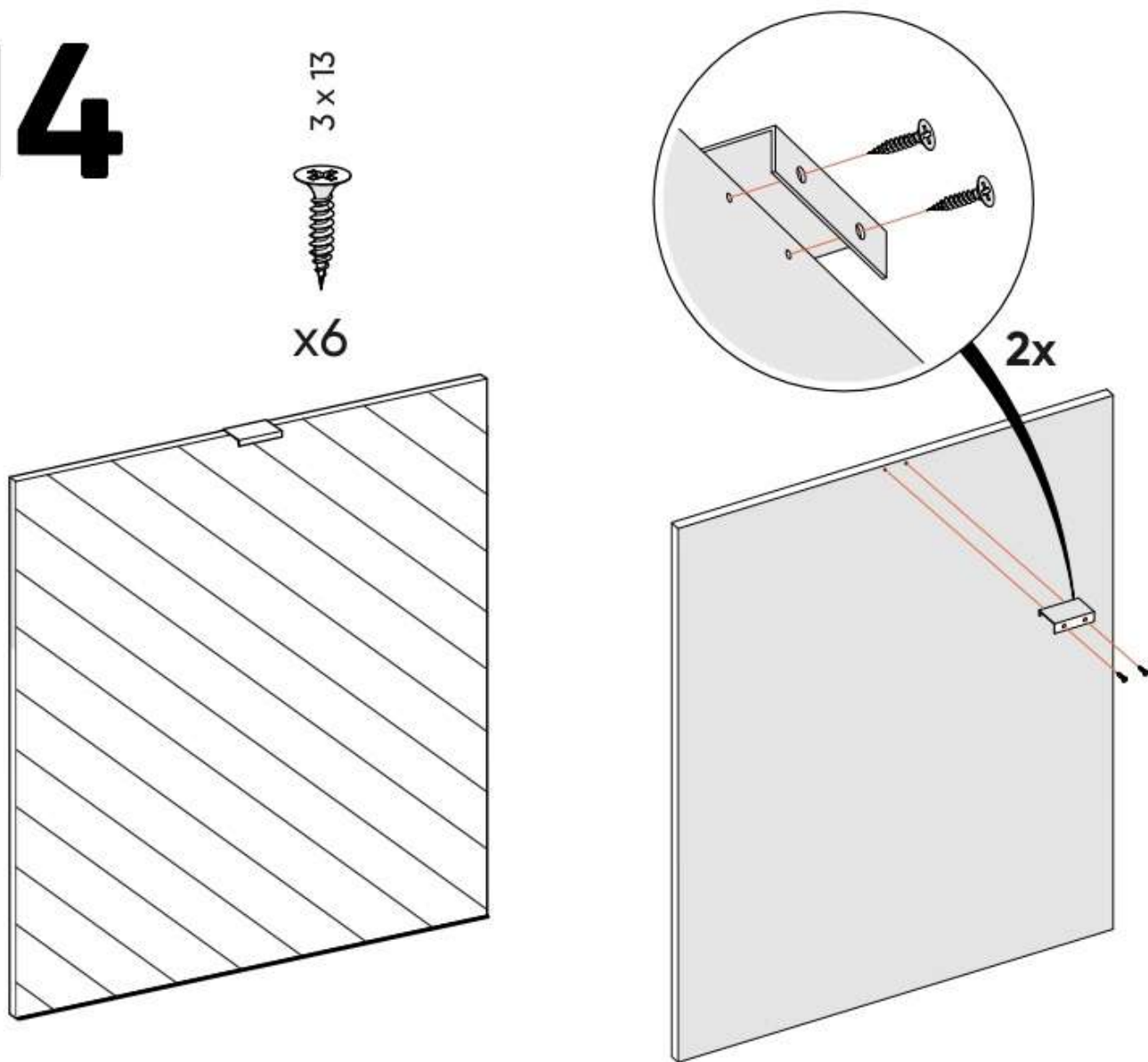
**ПЕРИОДИЧЕСКИ
ПРОВЕРЯЙТЕ
КРЕПЕЖНЫЕ УЗЛЫ**

РЕГУЛИРОВКА ПЕТЕЛЬ

регулировка по высоте
(ослабьте винты)



14



15

**используйте заглушки,
входящие в комплект,
чтобы закрыть
технологические отверстия**

