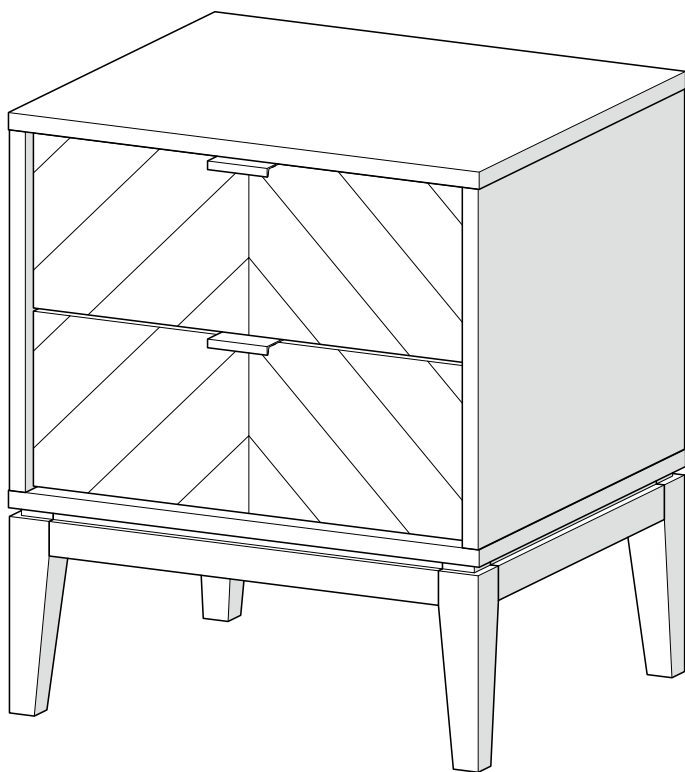


Тумба прикроватная 2 ящика

ellipse™ fjord



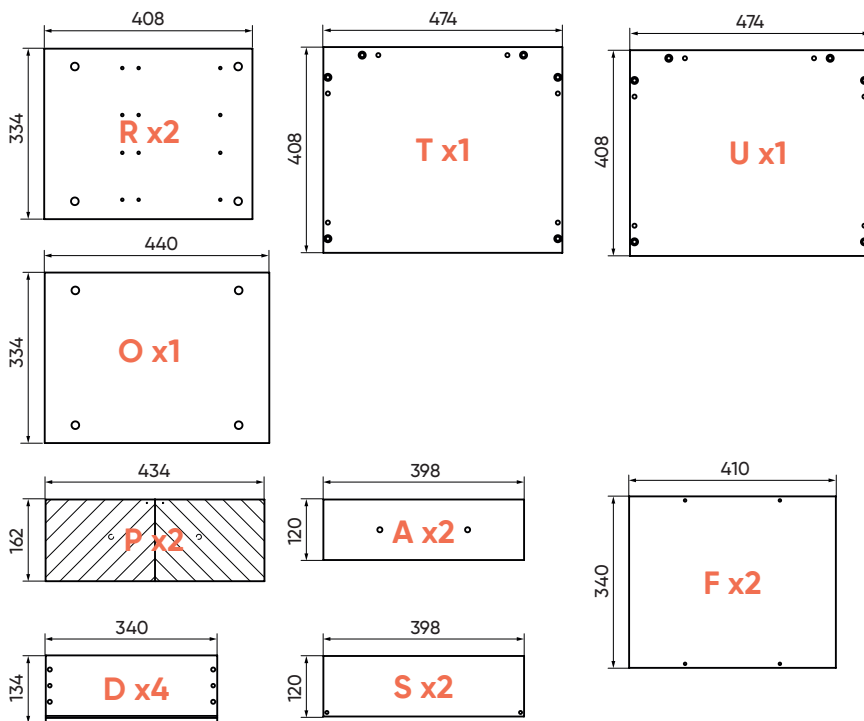
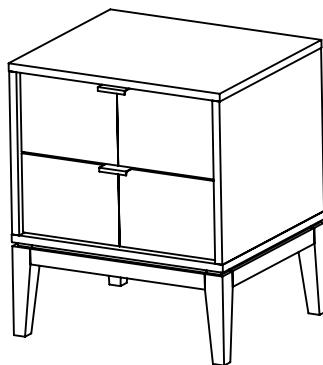
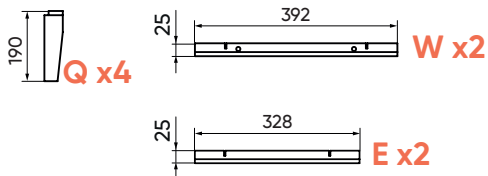
1. Инструкция по безопасности

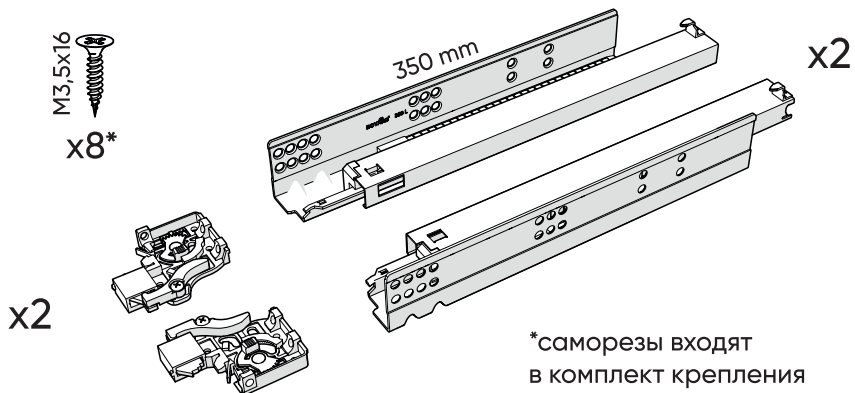
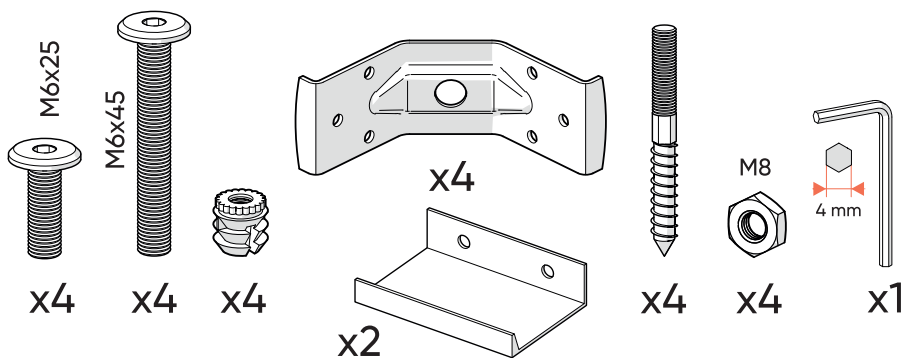
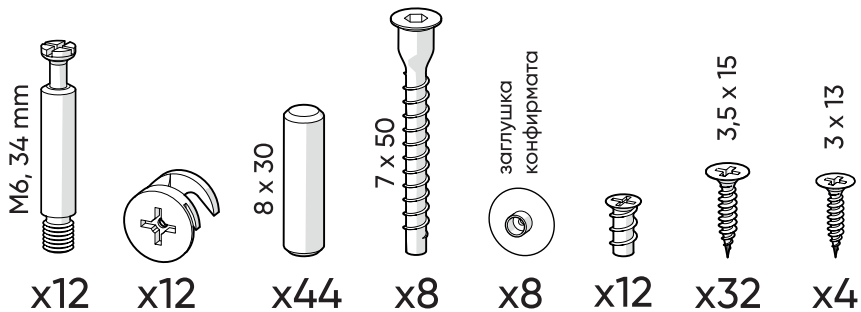
- 1.1** Пожалуйста, внимательно прочитайте и сохраните данную инструкцию.
- 1.2** Сборку изделия рекомендуется выполнять вдвоем.
- 1.3** Производитель не несет ответственность за неправильную установку изделия.
- 1.4** Не используйте изделие, если оно повреждено.
- 1.5** Не следует использовать изделие на неровной поверхности.
- 1.6** Периодически проверяйте крепежные узлы.

2. Рекомендации по эксплуатации и уходу

- 2.1** Мебель рекомендуется эксплуатировать в проветриваемом, сухом помещении с температурой воздуха не ниже $+10^{\circ}\text{C}$ и относительной влажности воздуха от 45 до 70%.
- 2.2** Поверхность мебели следует протирать влажной тряпкой, с последующей протиркой насухо. Запрещается использовать в качестве чистящих средств растворители, соду и средства, содержащие абразивные материалы.
- 2.3** Мебель должна быть защищена от прямого попадания солнечных лучей, не должна размещаться вблизи отопительных приборов.

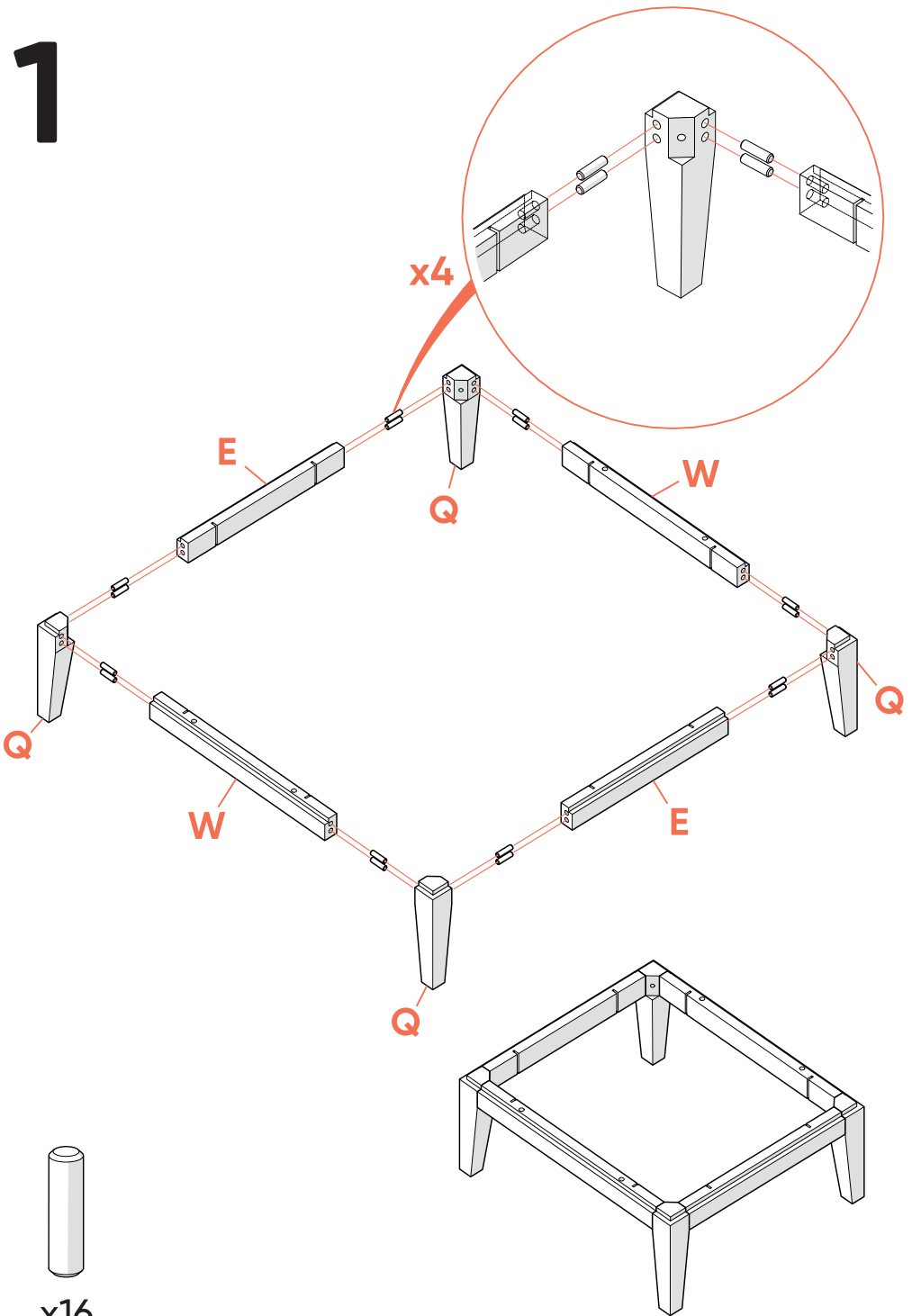
Тумба прикроватная Fjord 2 ящика



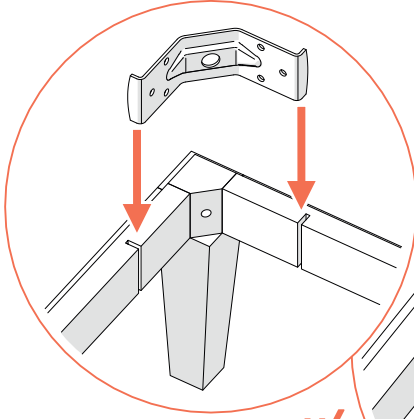
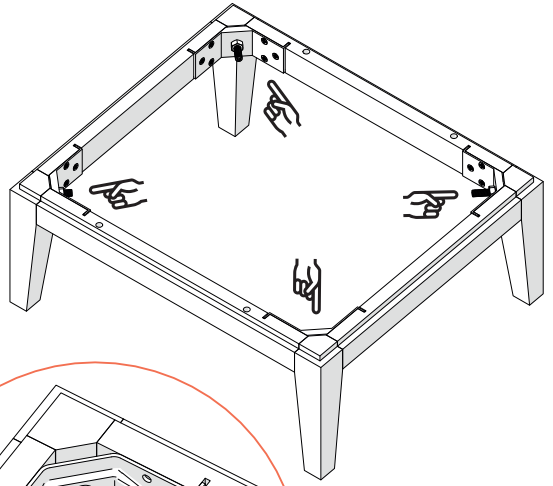


*саморезы входят в комплект крепления направляющих к фасаду

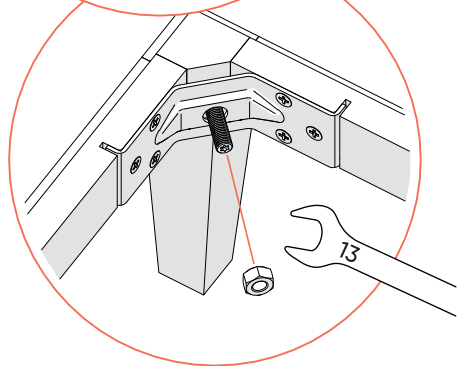
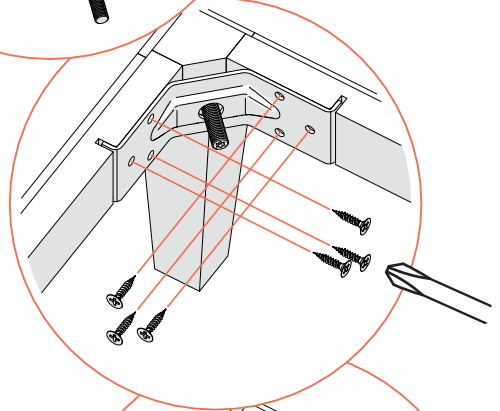
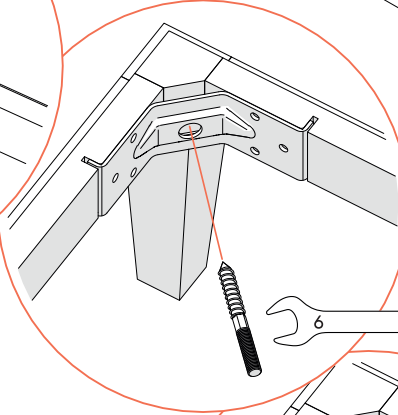
1



2



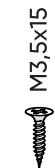
x4



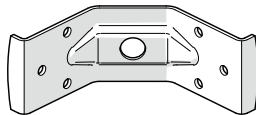
x4



x4

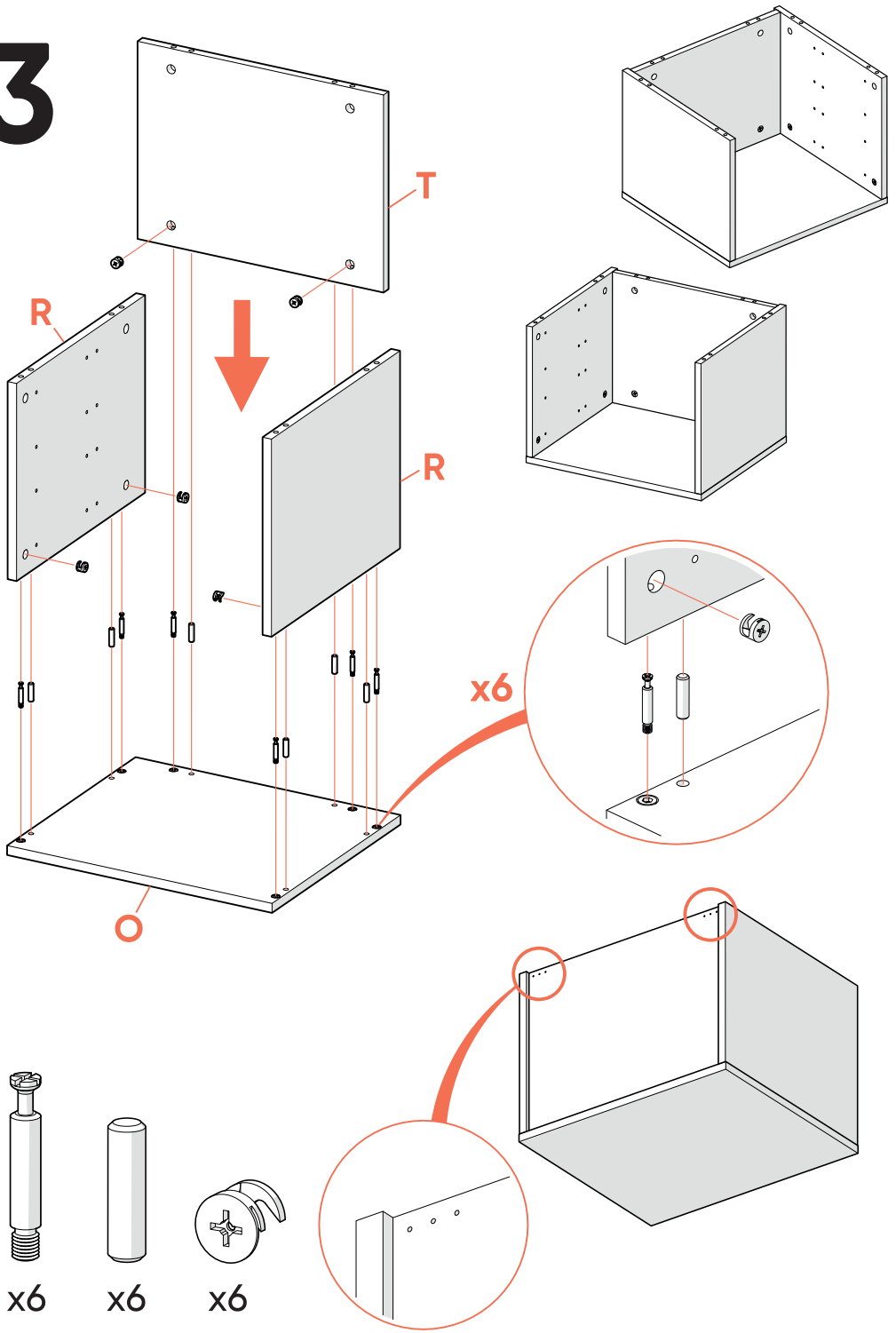


x24

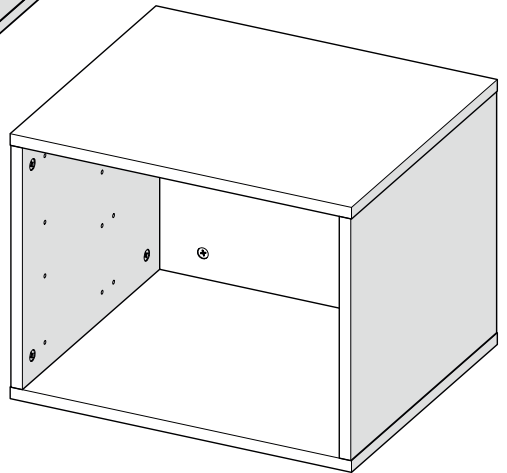
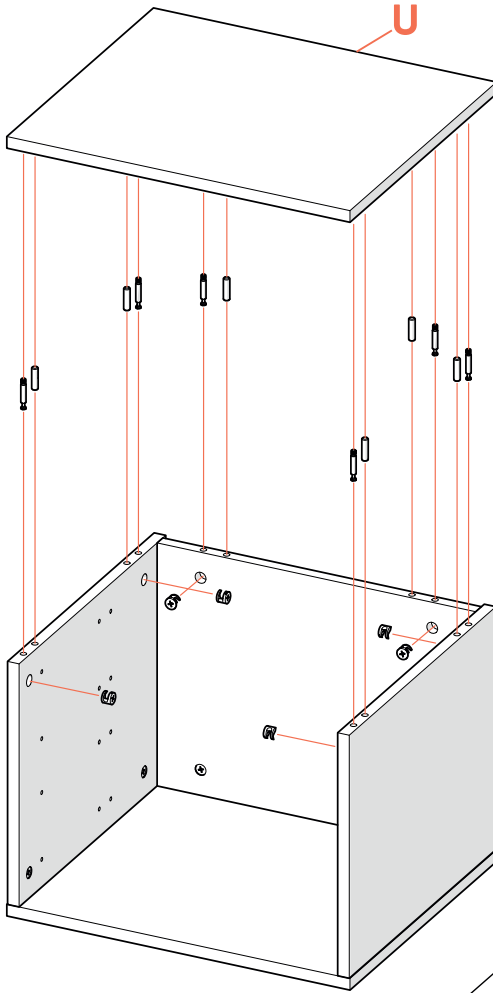


x4

3



4



x6

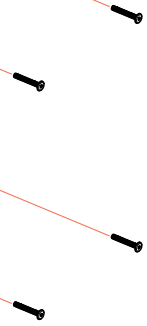
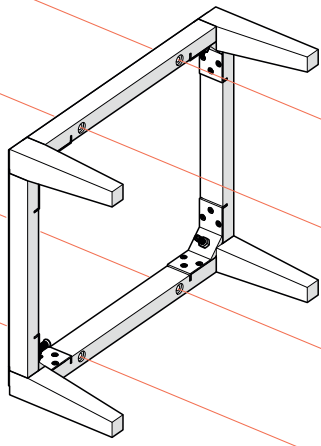
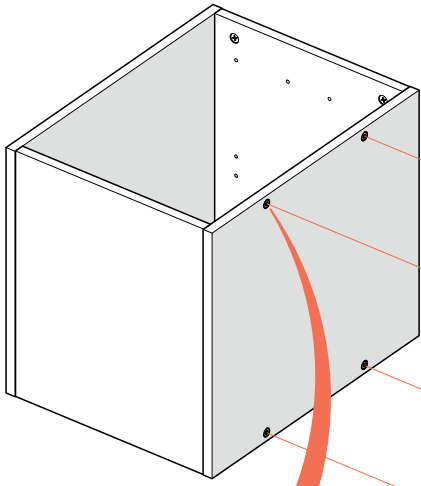
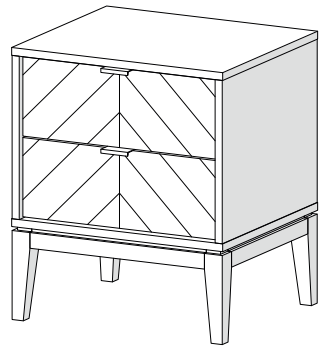


x6

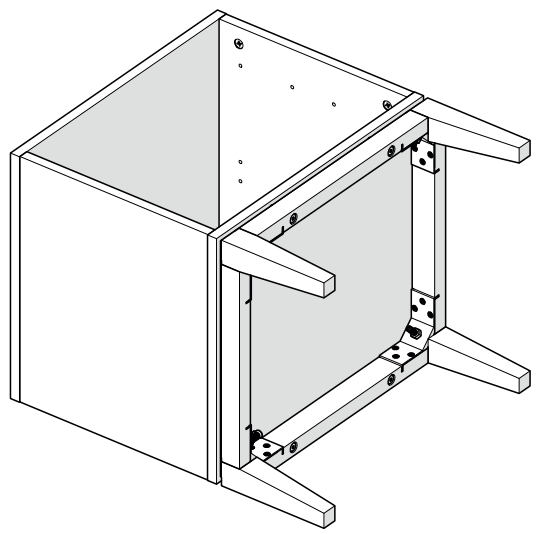
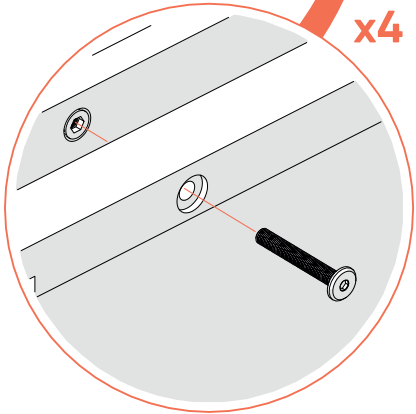


x6

5

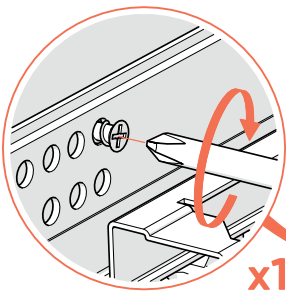


x4

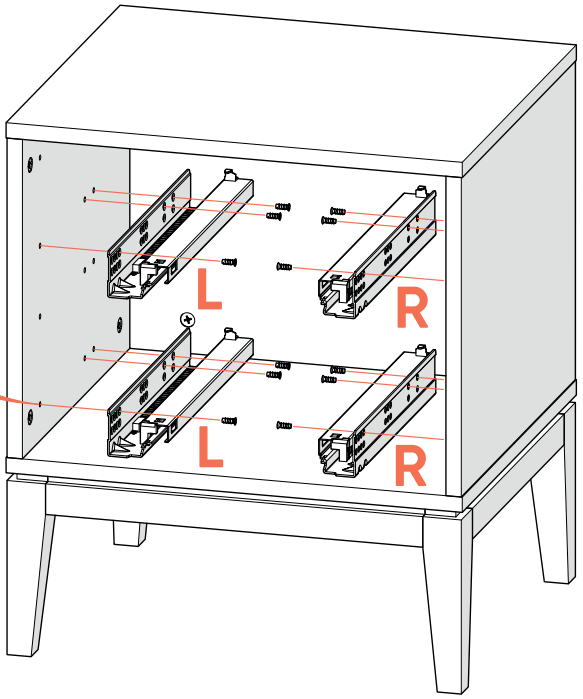


x4

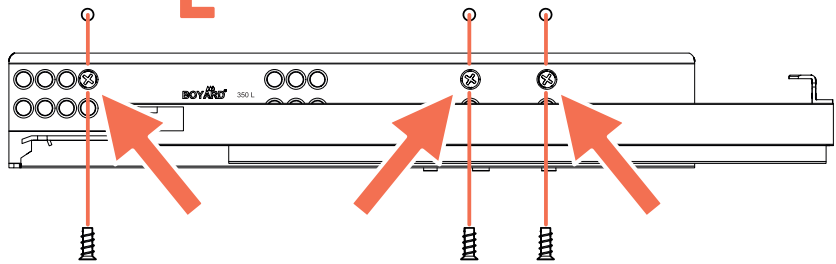
6



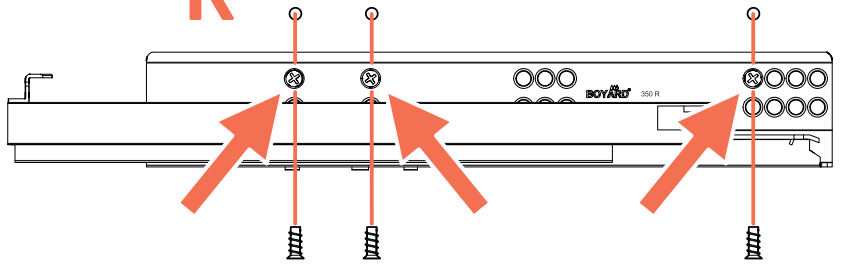
x12



L

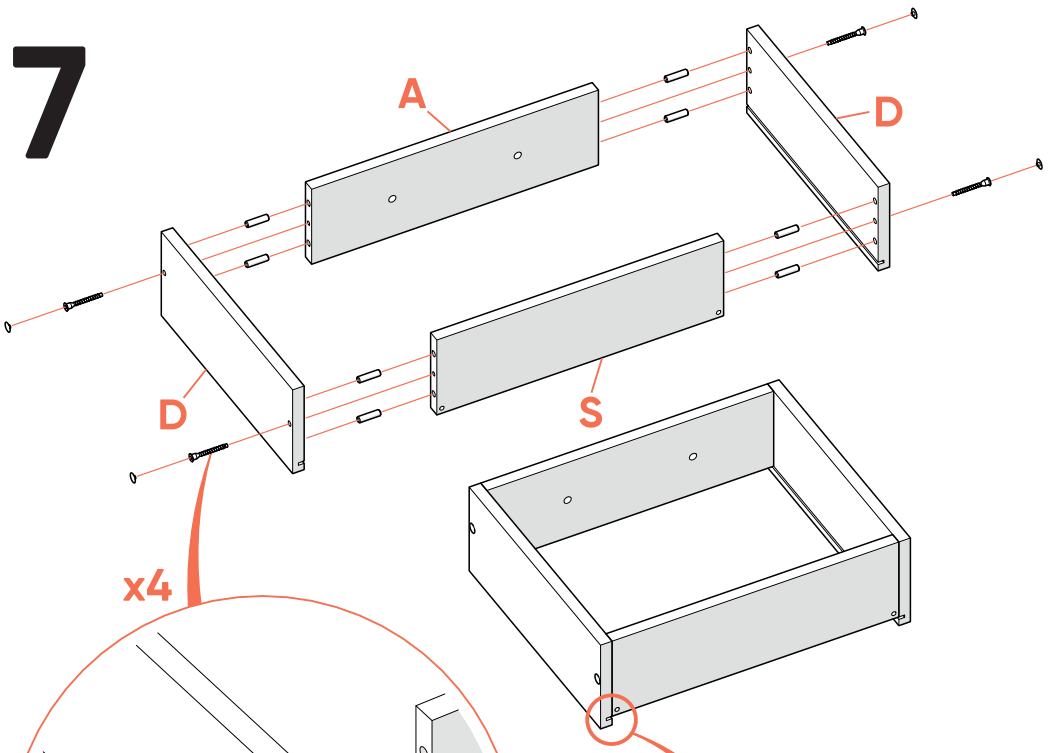


R

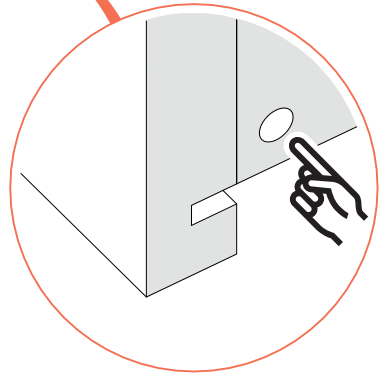
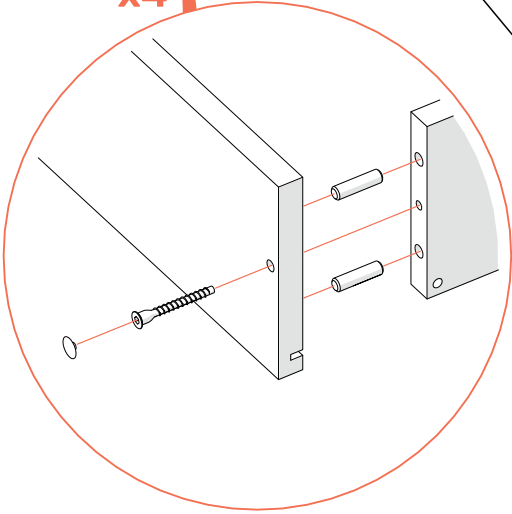


x12

7



x4



x8

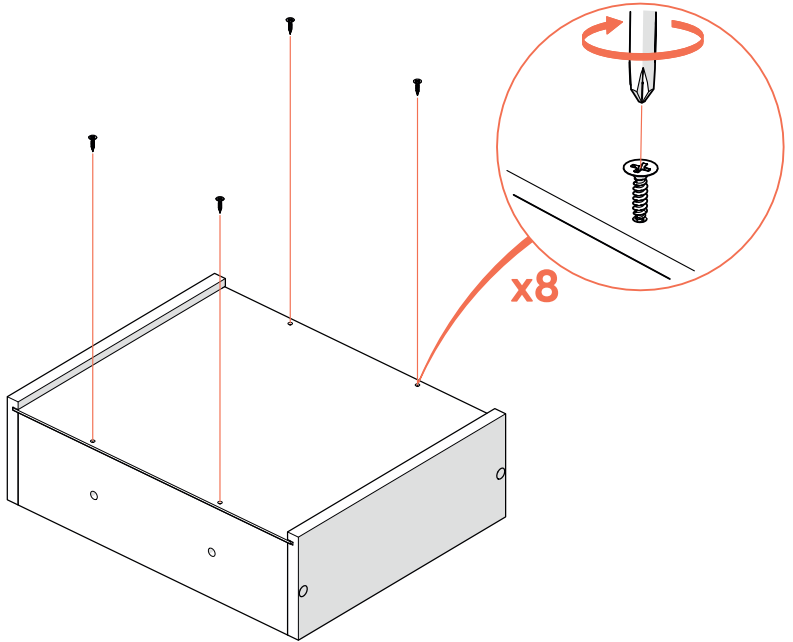
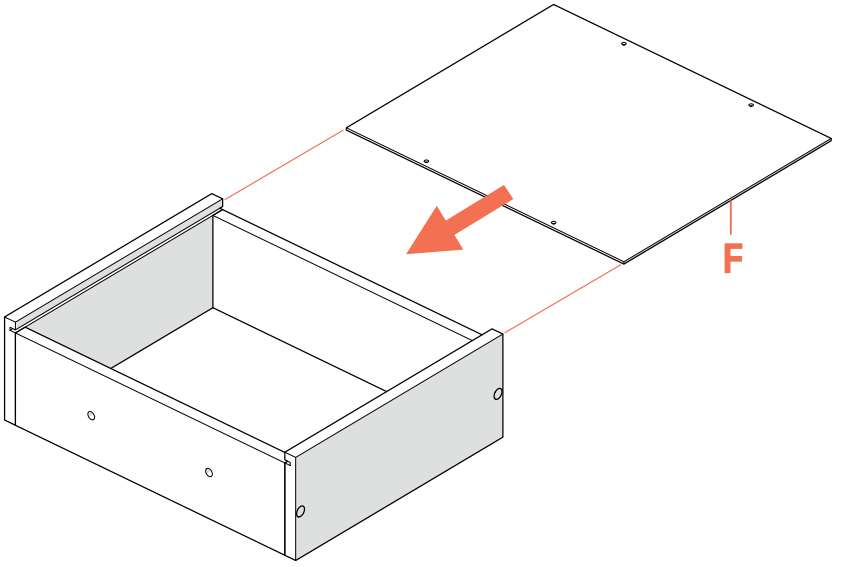


x4



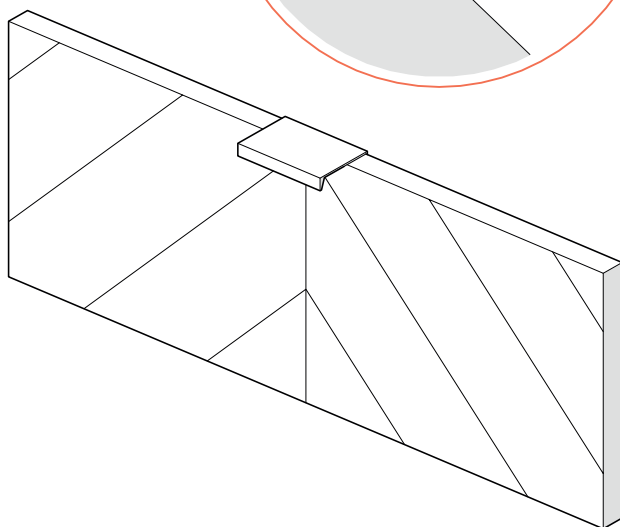
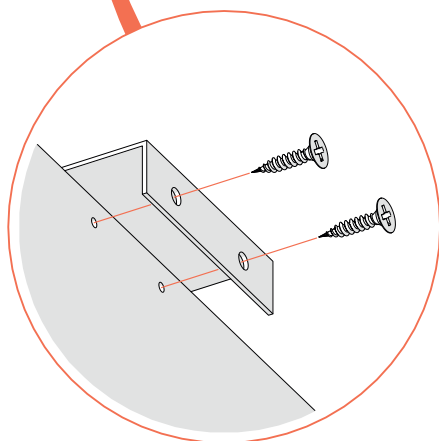
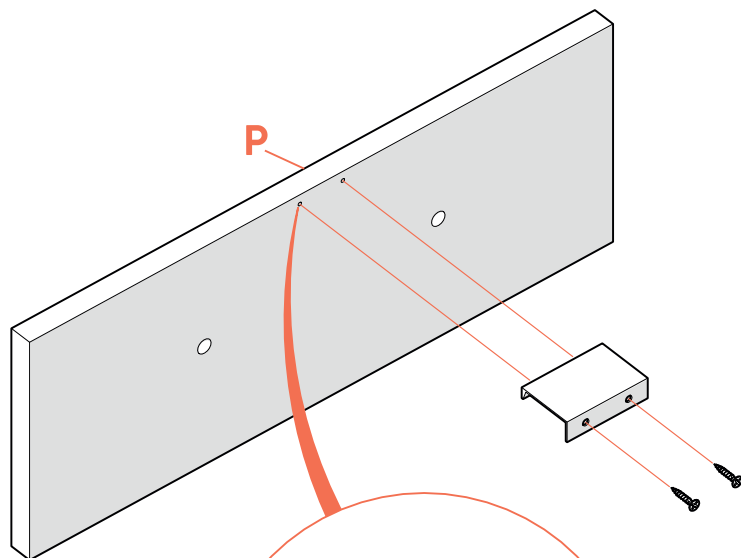
x4

8



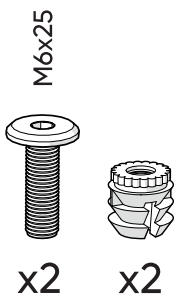
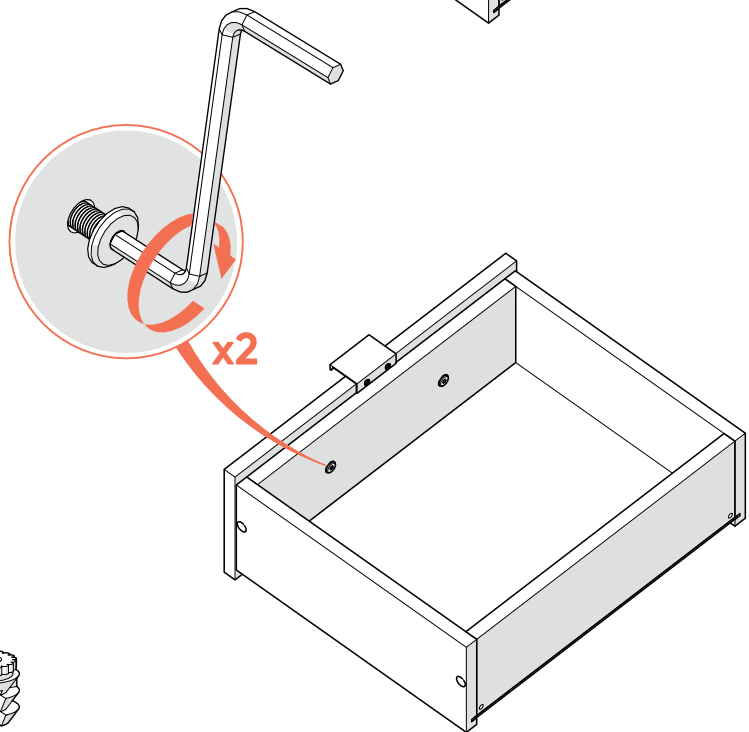
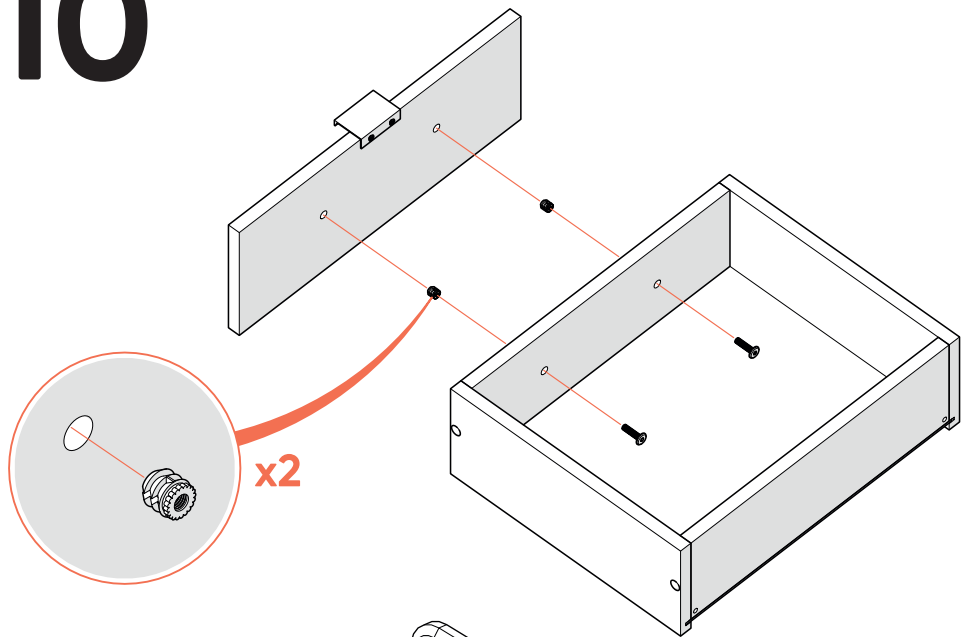
x4

9

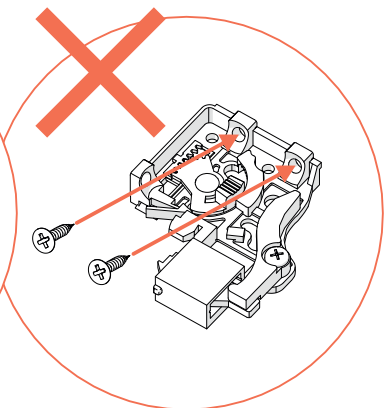
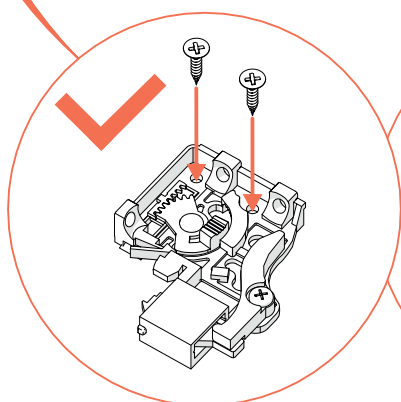
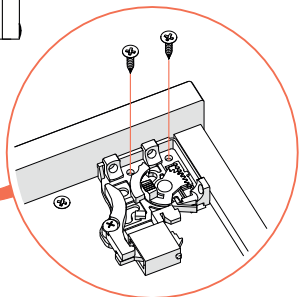
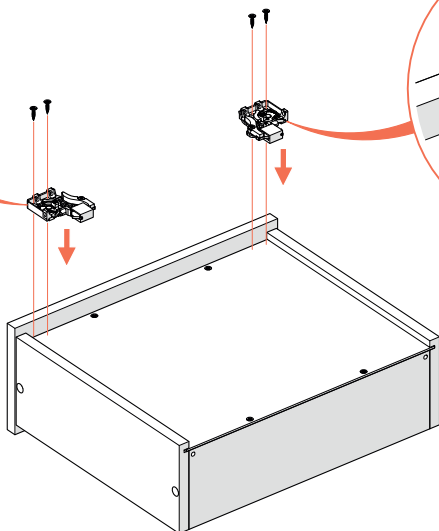
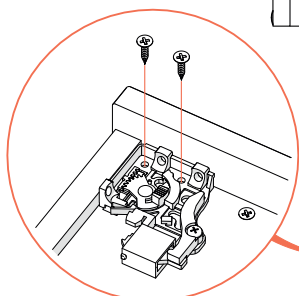
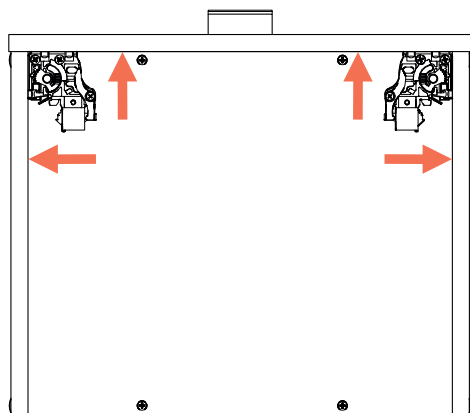


 3 x 13
x2

10



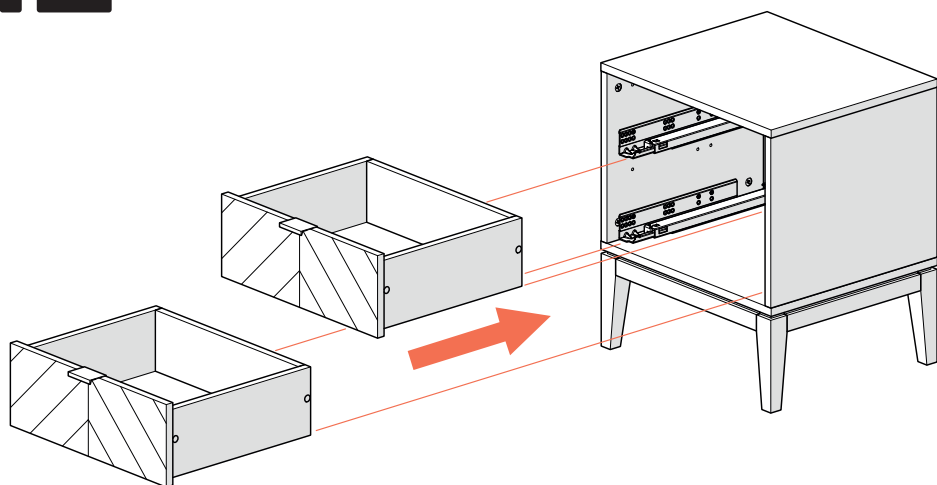
11



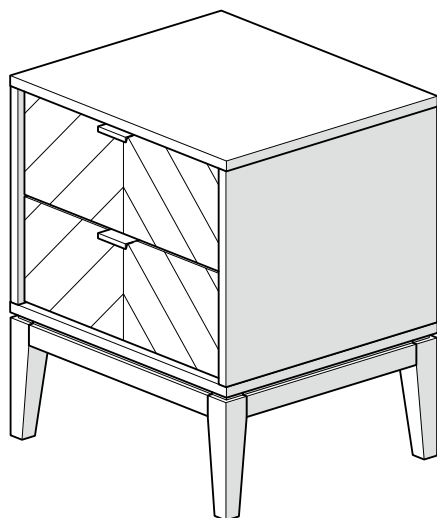
x4*

*саморезы входят в комплект крепления направляющих к фасаду

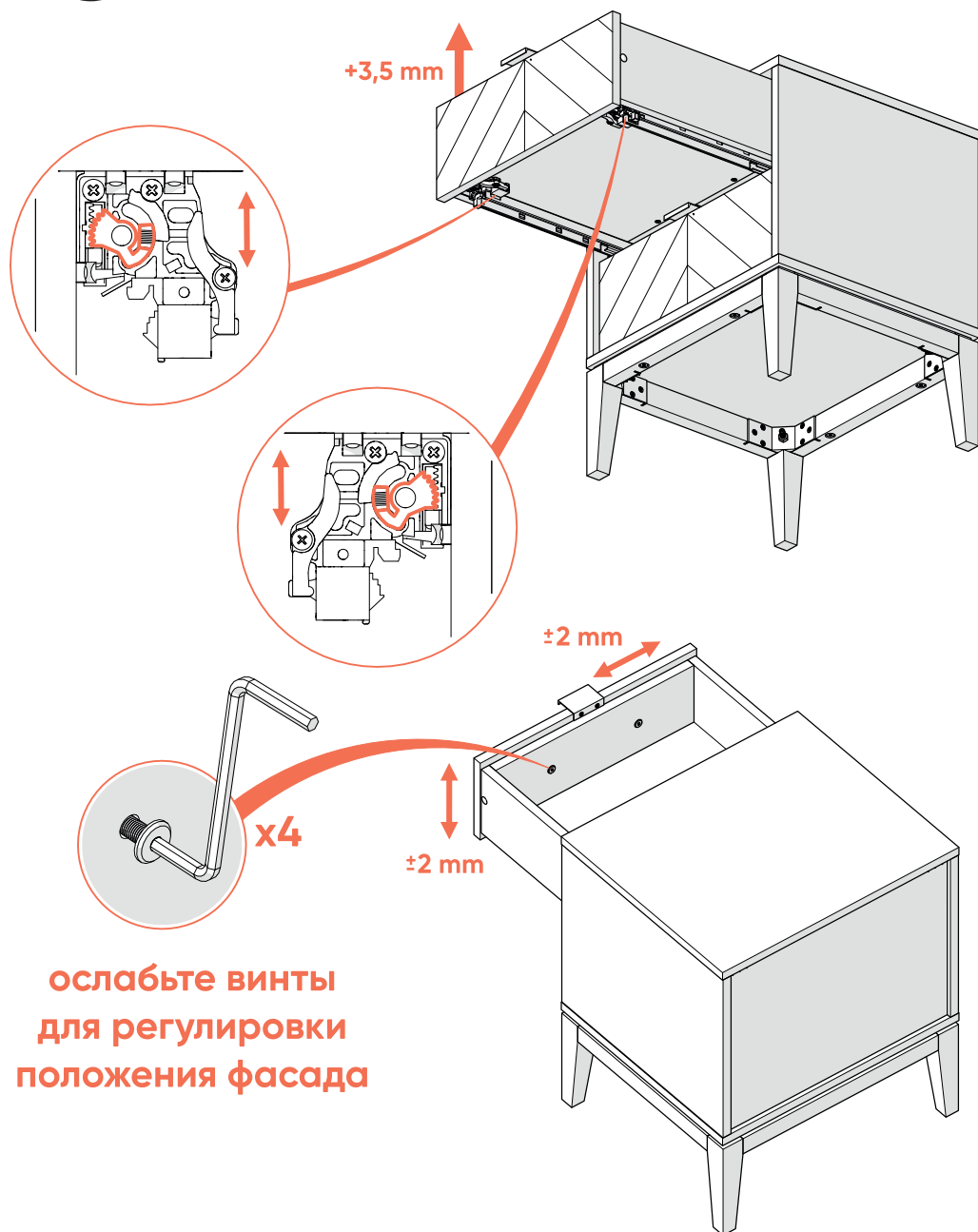
12



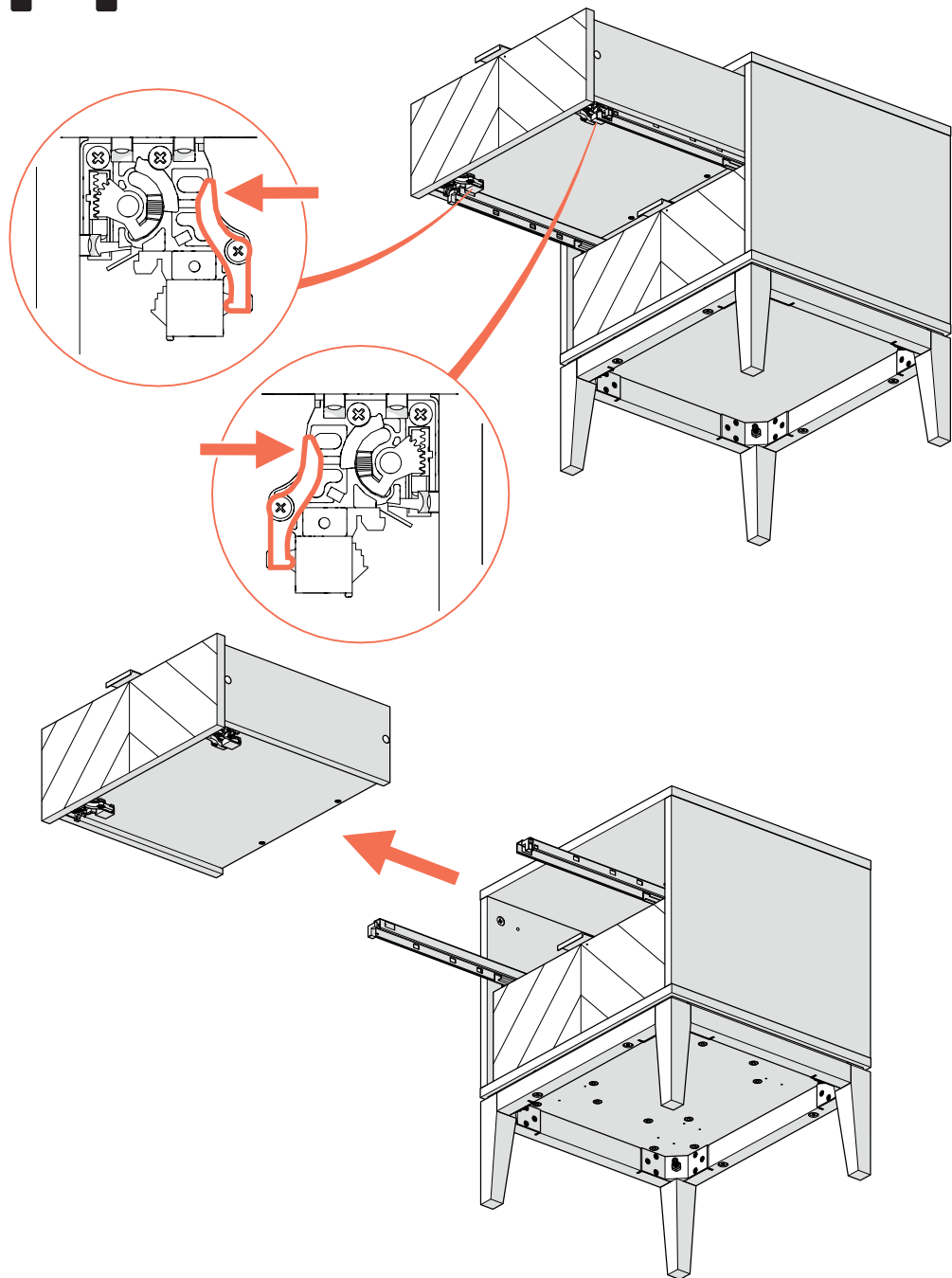
**ПЕРИОДИЧЕСКИ
ПРОВЕРЯЙТЕ
КРЕПЕЖНЫЕ УЗЛЫ**



13 регулировка фасадов



14 СНЯТИЕ ЯЩИКОВ



**используйте заглушки,
входящие в комплект,
чтобы закрыть
технологические отверстия**

