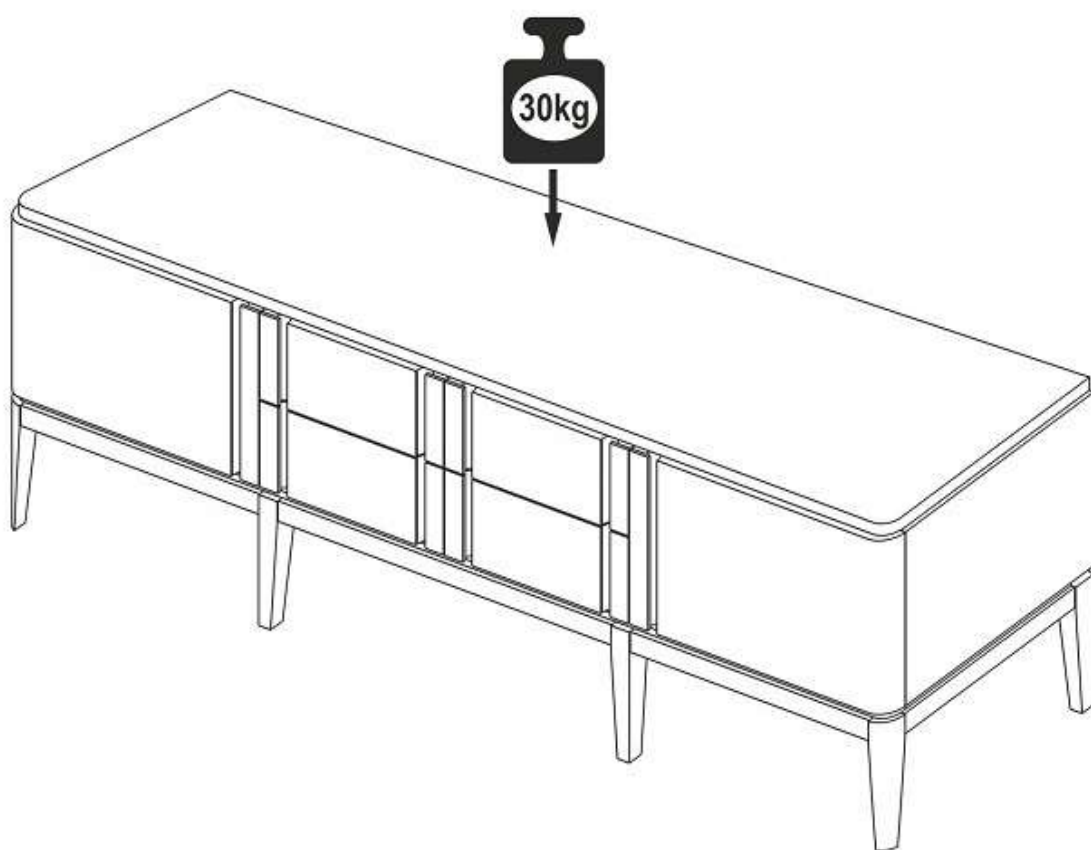


тумба под ТВ 190

ellipse™ line



1. Рекомендации по эксплуатации и уходу

1.1. Мебель рекомендуется эксплуатировать в проветриваемом, сухом помещении с температурой воздуха не ниже +10 С и относительной влажности воздуха от 45 до 70%.

1.2. Поверхность мебели следует протирать влажной тряпкой, с последующей протиркой насухо. Запрещается использовать в качестве чистящих средств растворители, соду и средства, содержащие абразивные материалы.

1.3. Мебель должна быть защищена от прямого попадания солнечных лучей, не должна размещаться вблизи отопительных приборов.

КОМПЛЕКТАЦИЯ:



x10



x46



x46



x6

M3x16

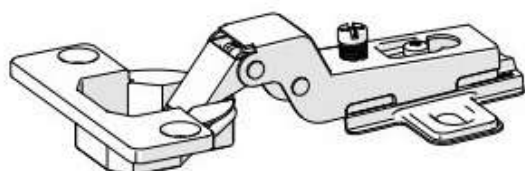


x48

M3,5x25



x4



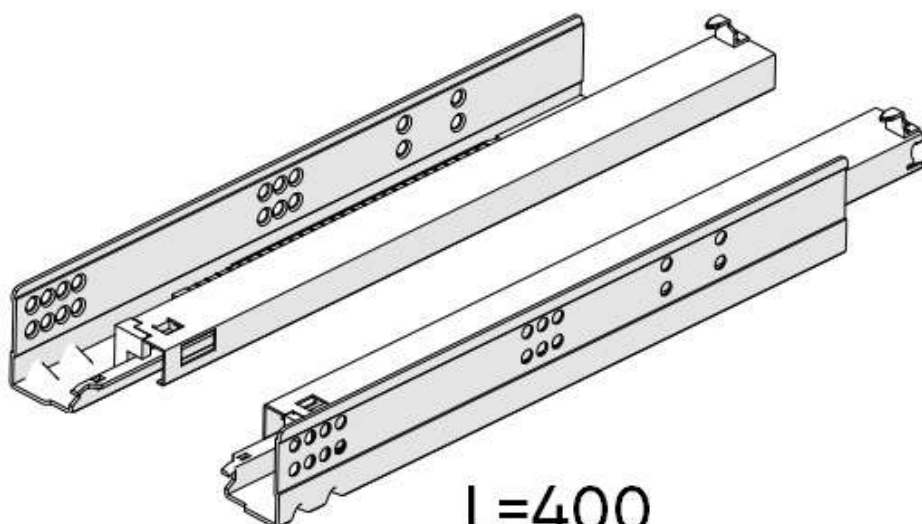
x4



x40



x4



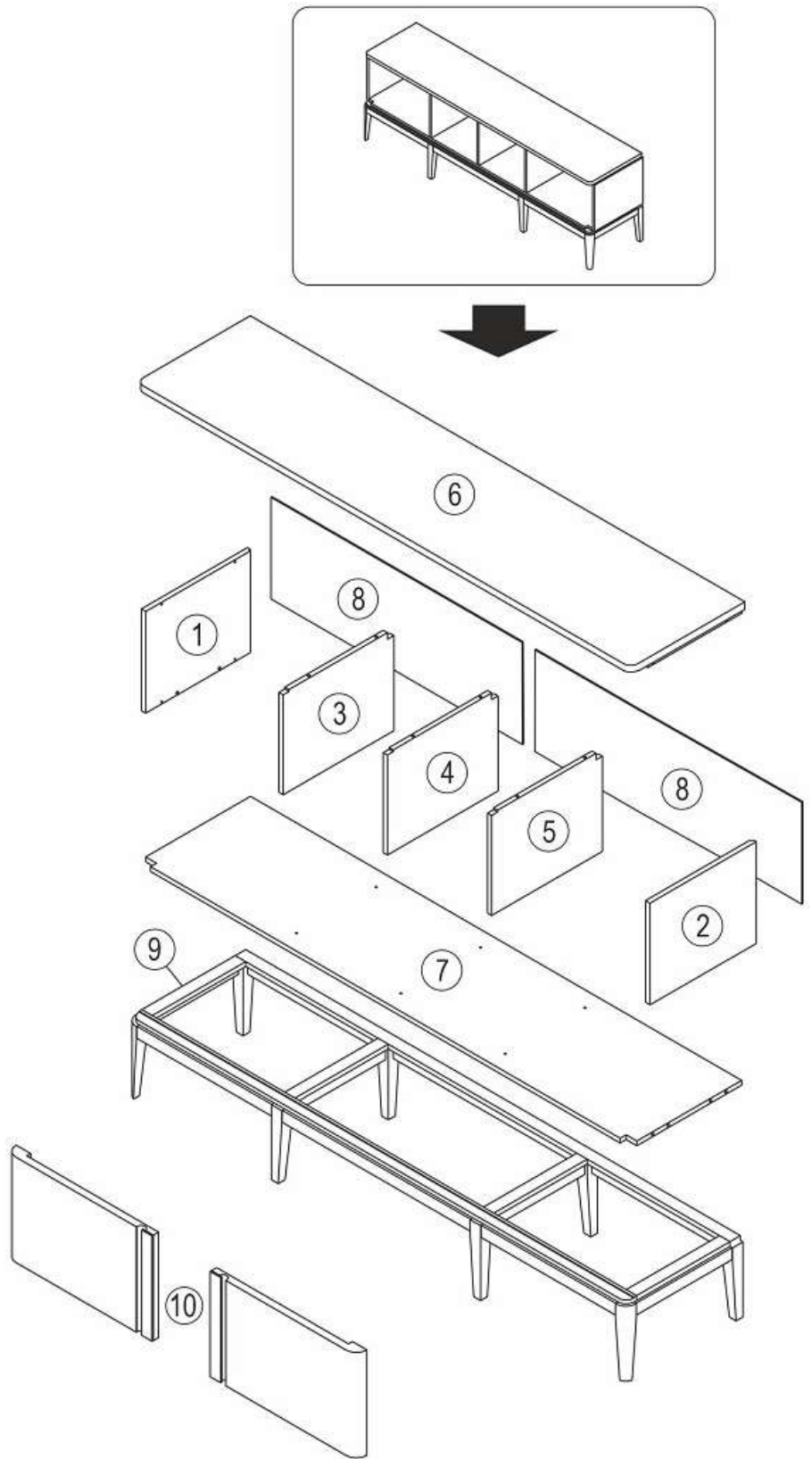
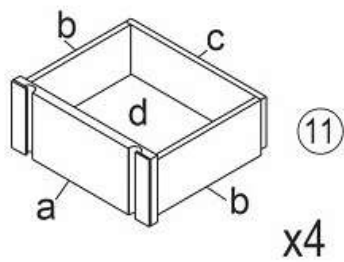
L=400

**ВАЖНО СОХРАНИТЬ ДЛЯ ДАЛЬНЕЙШЕГО
ИСПОЛЬЗОВАНИЯ, ПРОЧТИТЕ ВНИМАТЕЛЬНО**

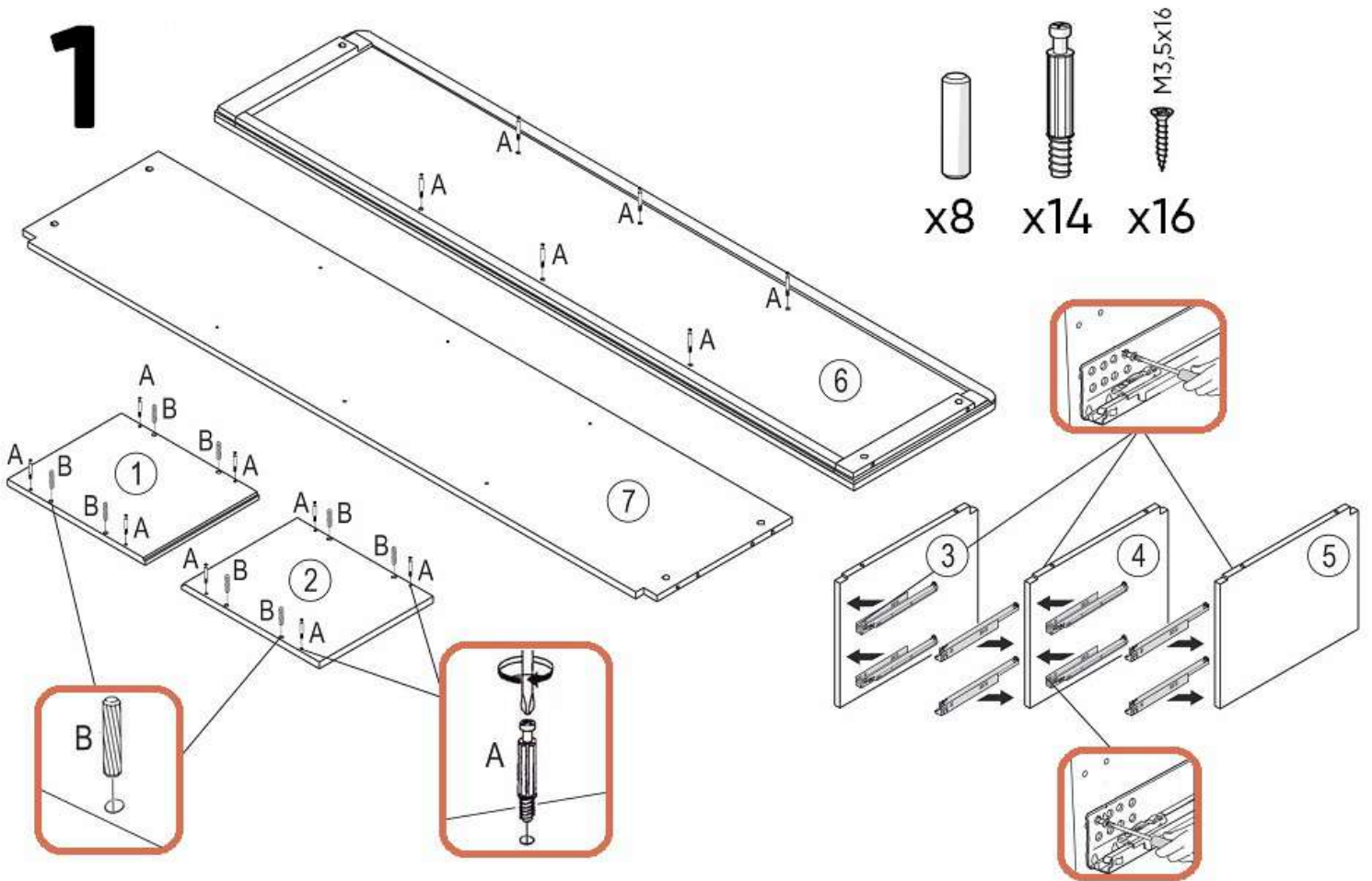
№	Корпус тумбы (мм)	Кол.	✓
1	338x410x17	1	
2	338x410x17	1	
3	330x415x16	1	
4	330x415x16	1	
5	330x415x16	1	
6	1906x440x39	1	
7	1892x415x16	1	
8	950x336x4	2	
9	1926x450x266	1	

№	Дверь (мм)	Кол.	✓
10	338x559x40	2	

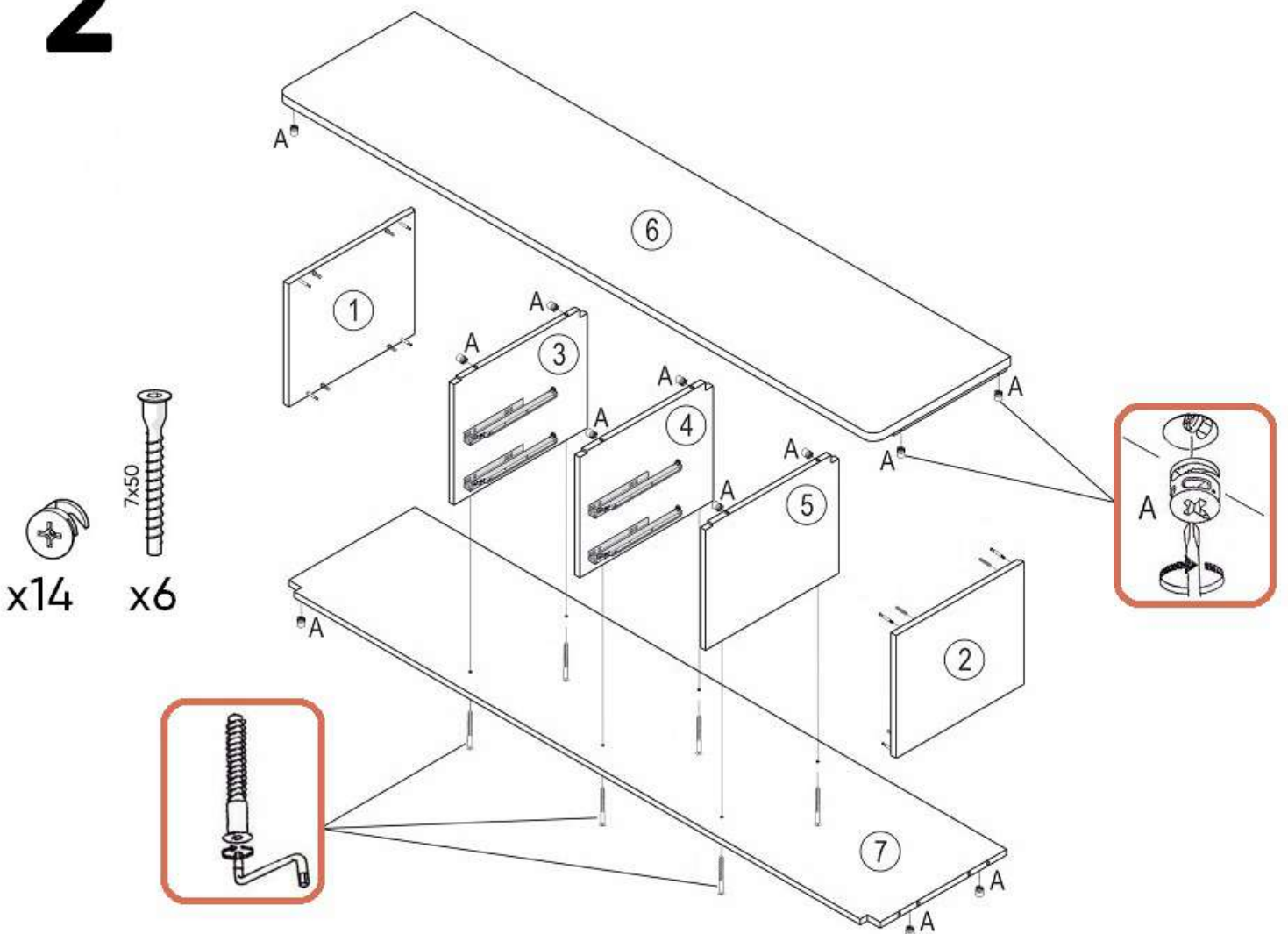
№	Ящик (мм) 11	Кол.	✓
a	167,5x401x28,5	1 x4	
b	375x115x15	2 x4	
c	368x101x15	1 x4	
d	351x396x4	1 x4	



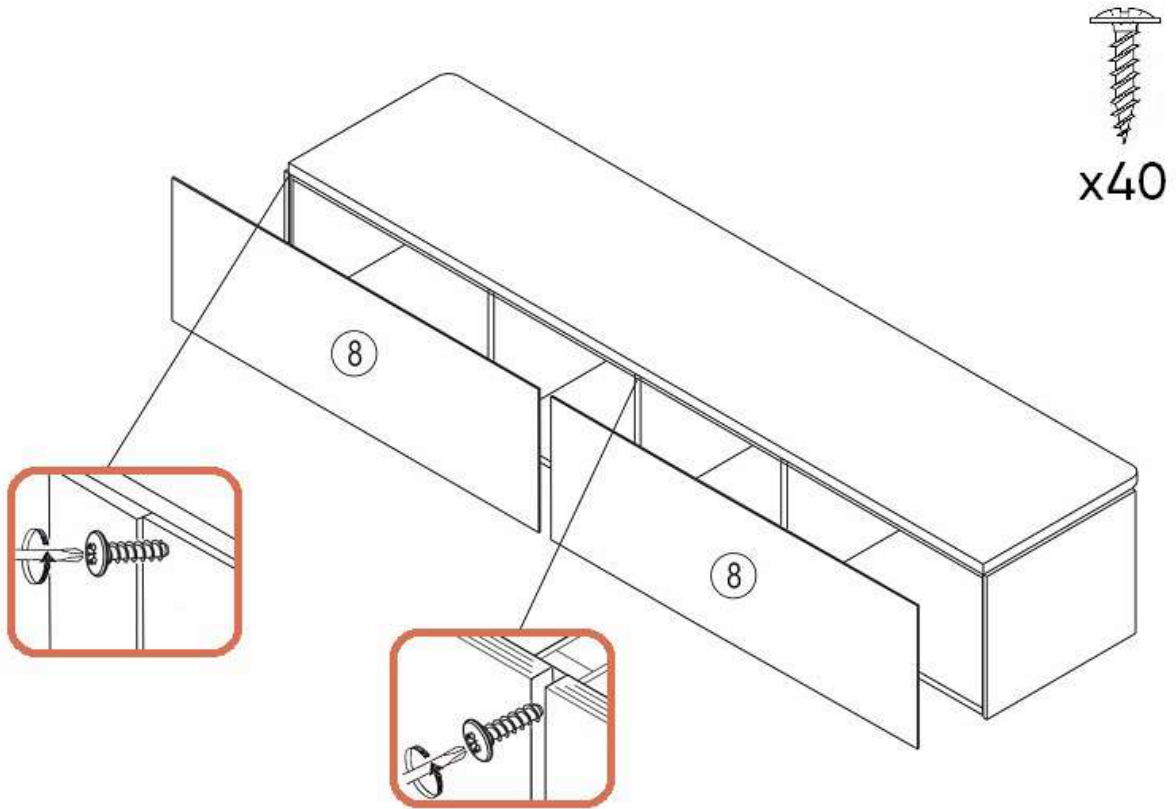
1



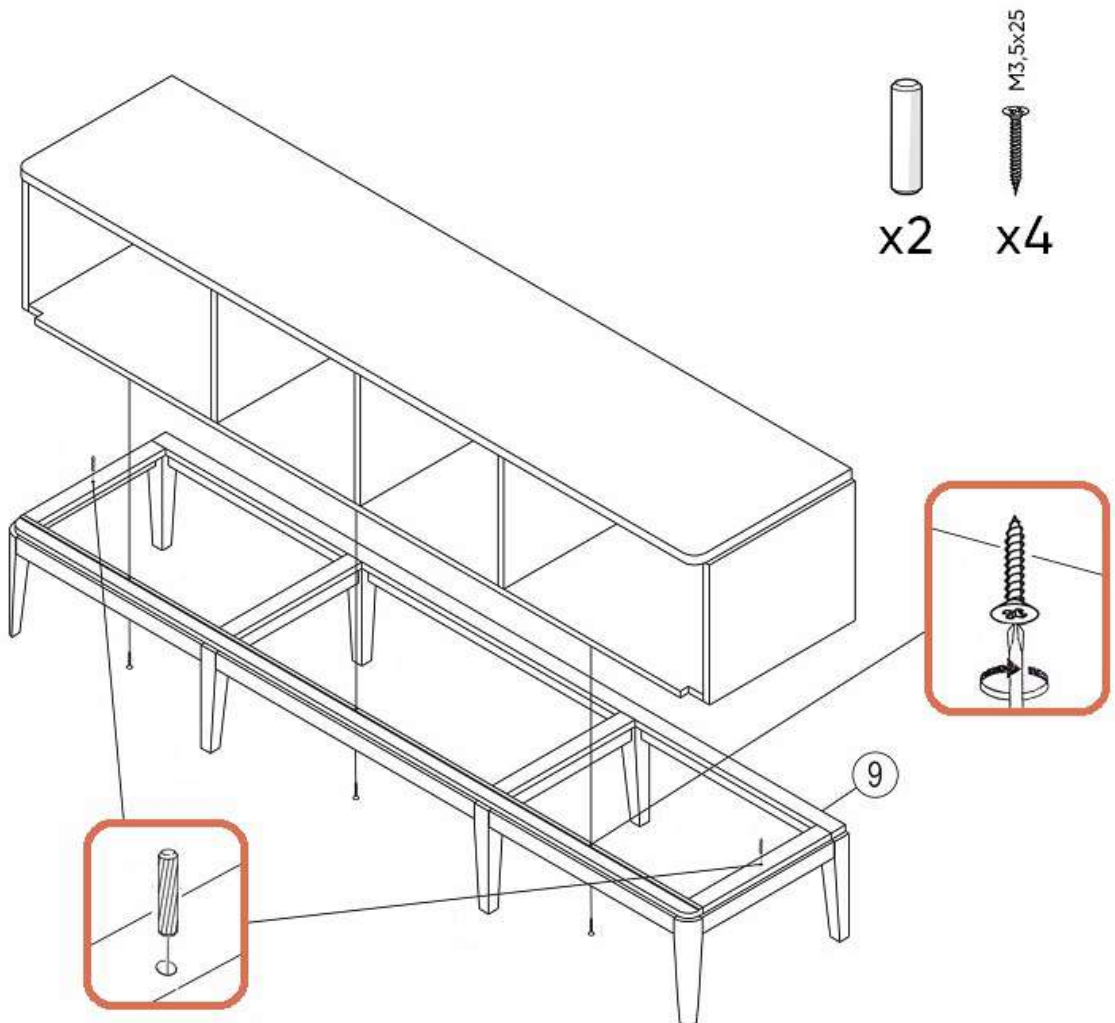
2



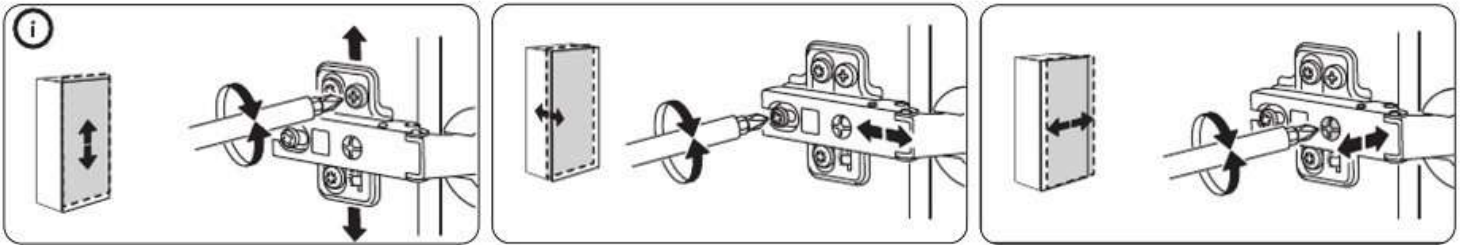
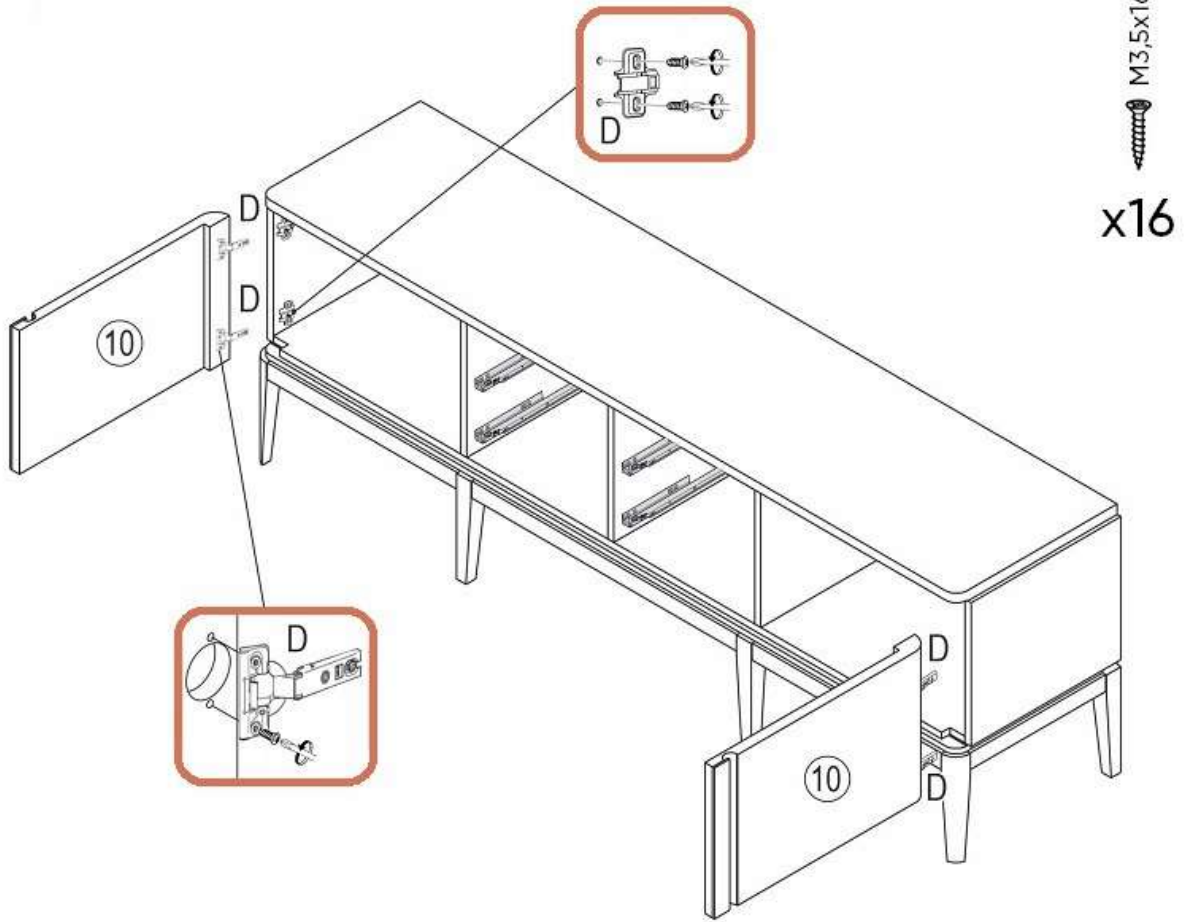
3



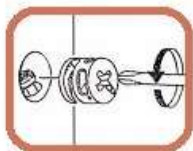
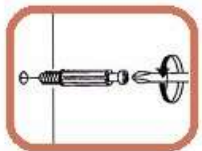
4



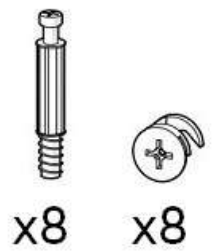
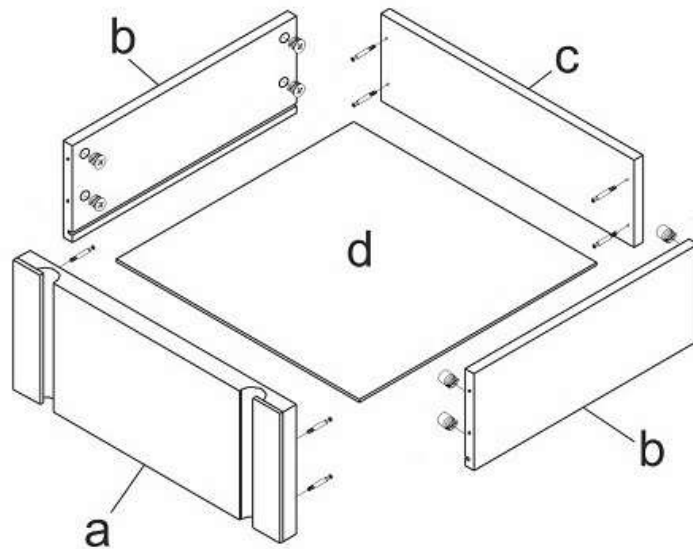
5



6



11



x4

7

M3,5x16

x16

