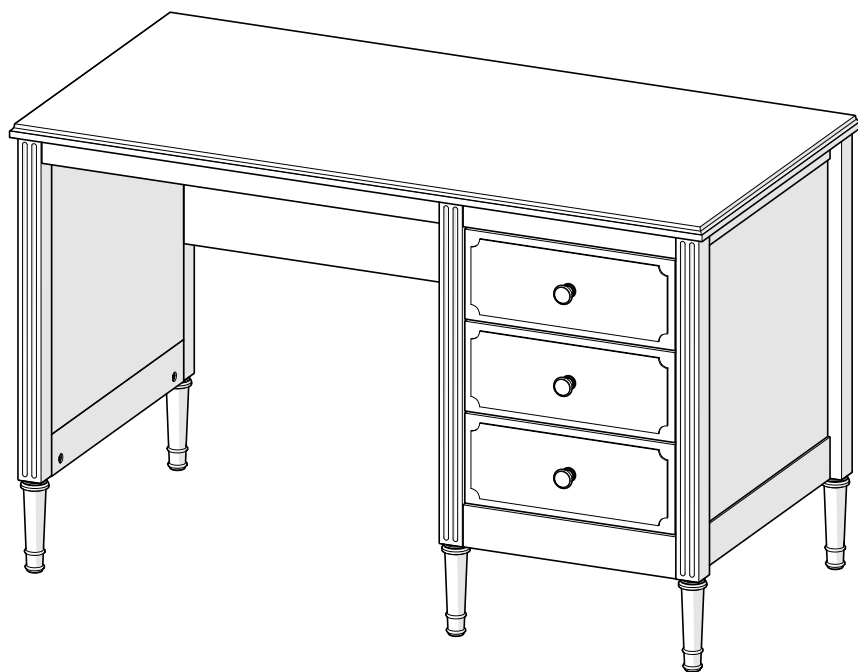


стол R

ellipse™ elit



- | | | |
|-----------|----------------------------|---------------|
| 1 | сборка стола | стр.4 |
| 19 | регулировка фасадов | стр.22 |
| 20 | снятие ящиков | стр.23 |

1. Инструкции по безопасности

1.1. Пожалуйста, внимательно прочитайте и сохраните данную инструкцию.

1.3. Сборку стола рекомендуется выполнять вдвоем.

1.4. Стол должен быть защищен от попадания солнечных лучей, его не следует размещать вблизи отопительных приборов.

1.5. Производитель не несет ответственности за неправильную установку изделия.

1.6. Не используйте стол если он поврежден.

1.7. Не следует использовать стол на неровной поверхности.

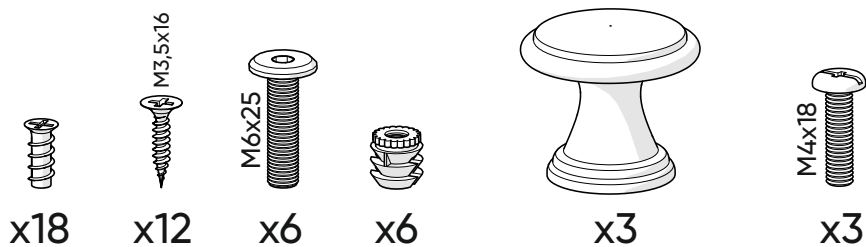
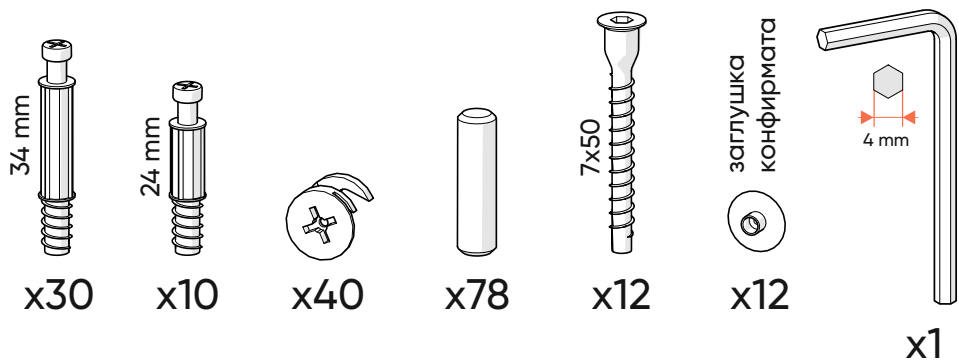
1.8. Периодически проверяйте крепежные узлы.

2. Рекомендации по эксплуатации и уходу

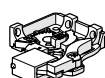
2.1. Мебель рекомендуется эксплуатировать в проветриваемом, сухом помещении с температурой воздуха не ниже +10 С и относительной влажности воздуха от 45 до 70%.

2.2. Поверхность мебели следует протирать влажной тряпкой, с последующей протиркой насухо. Запрещается использовать в качестве чистящих средств растворители, соду и средства, содержащие абразивные материалы.

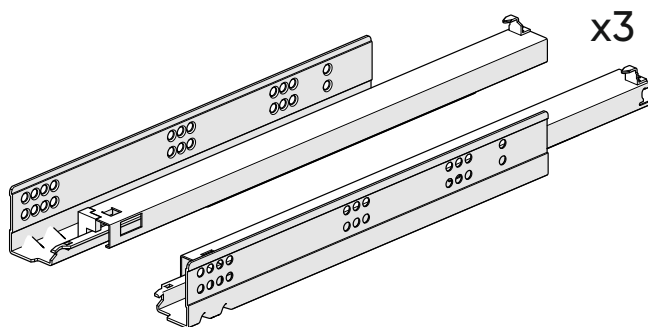
2.3. Мебель должна быть защищена от прямого попадания солнечных лучей, не должна размещаться вблизи отопительных приборов.



x12*

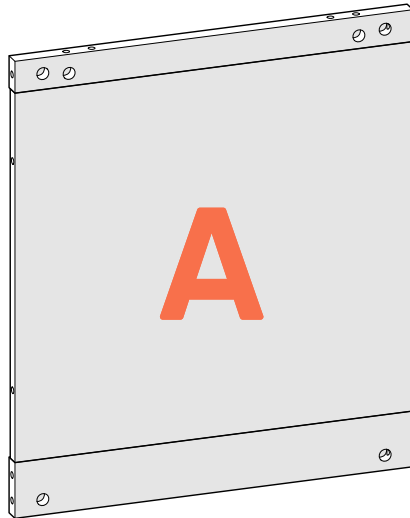
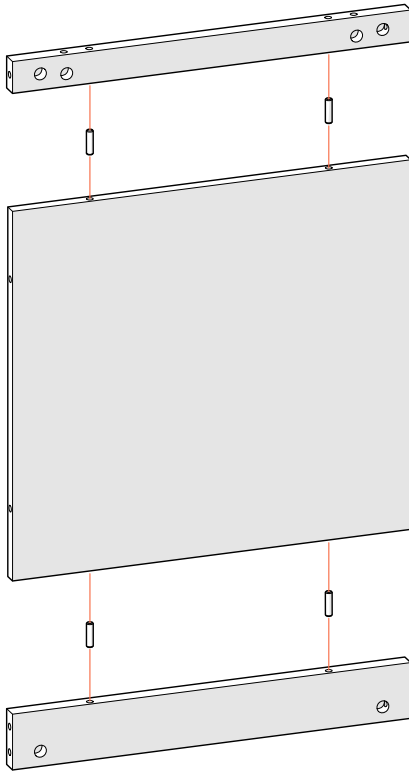


x3

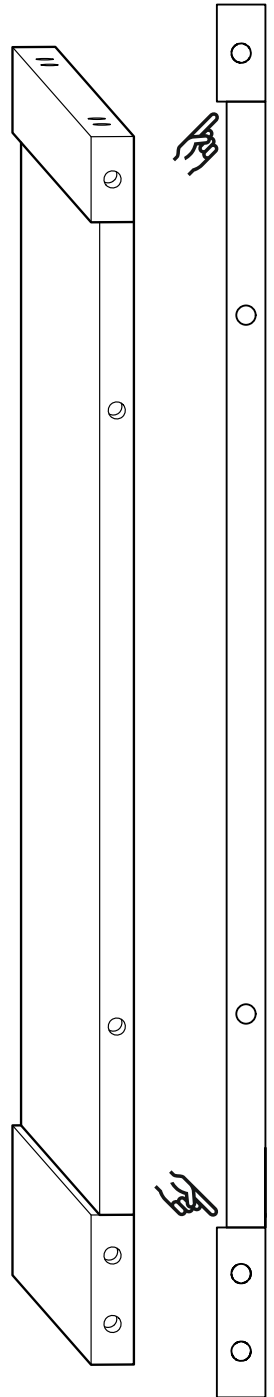
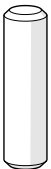


*саморезы входят
в комплект крепления
направляющих к фасаду

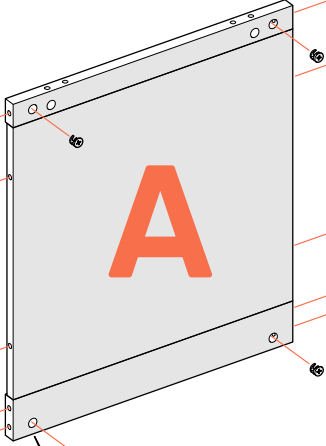
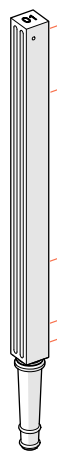
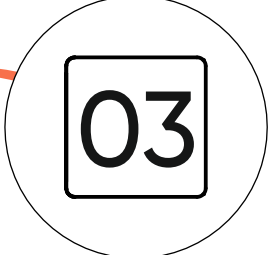
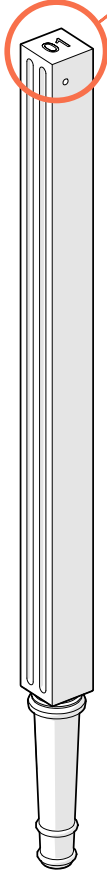
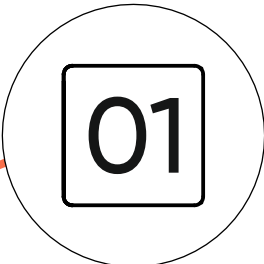
1



x4



2



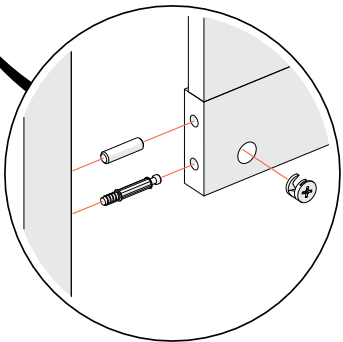
x4



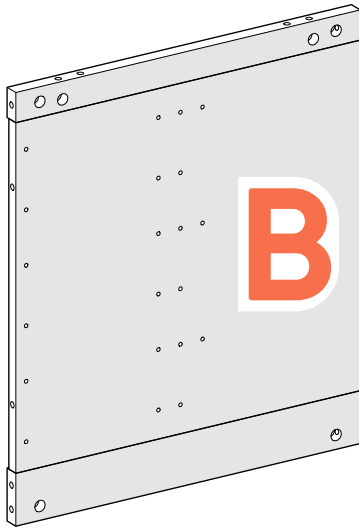
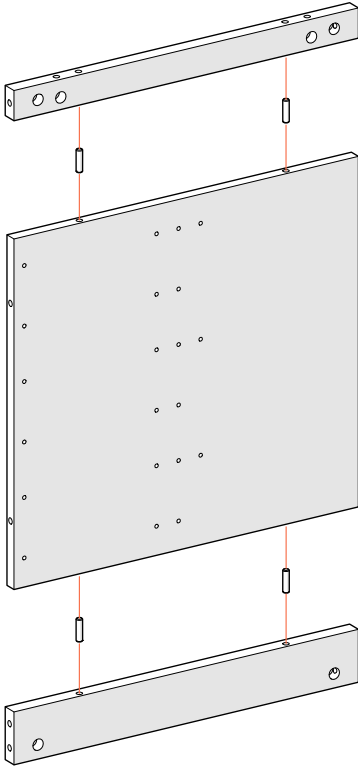
x6



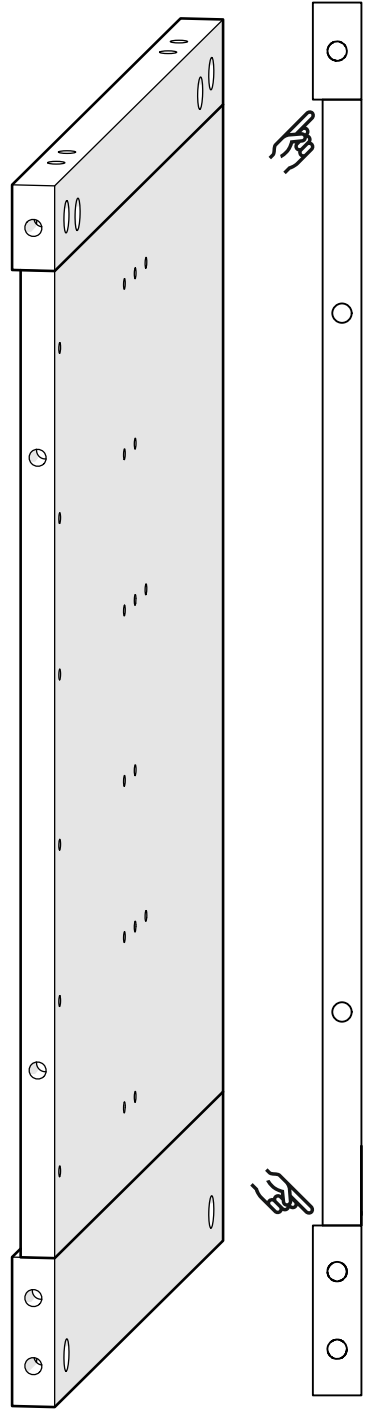
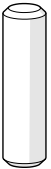
x4



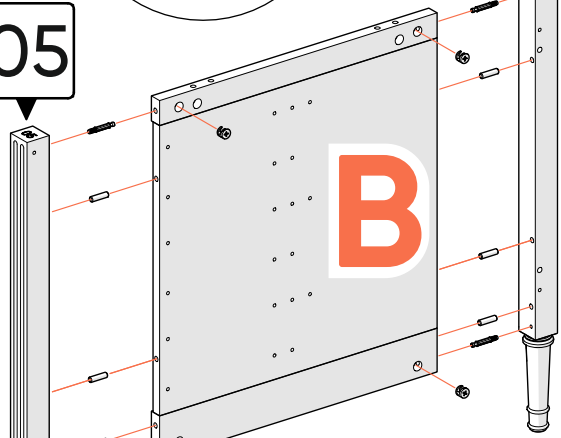
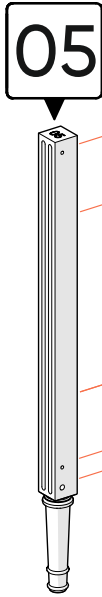
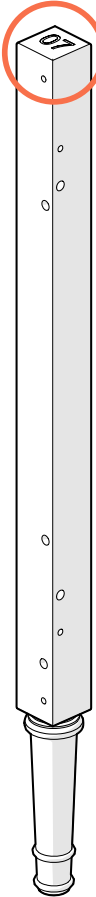
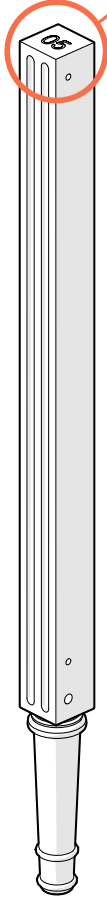
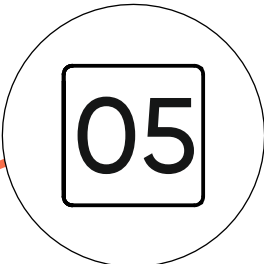
3



x4



4



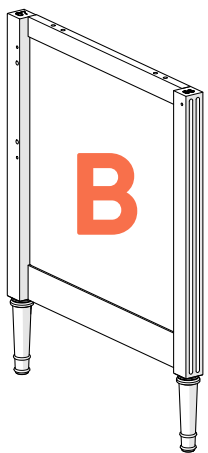
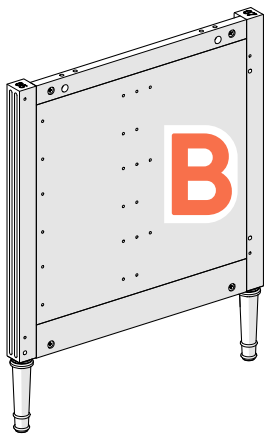
x4



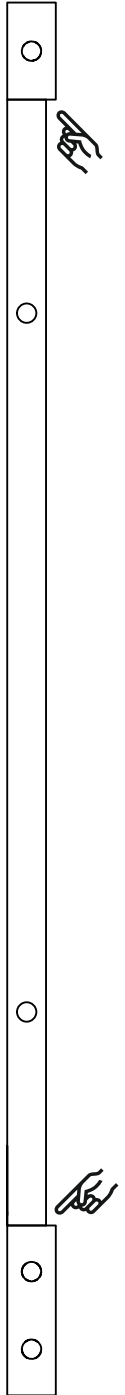
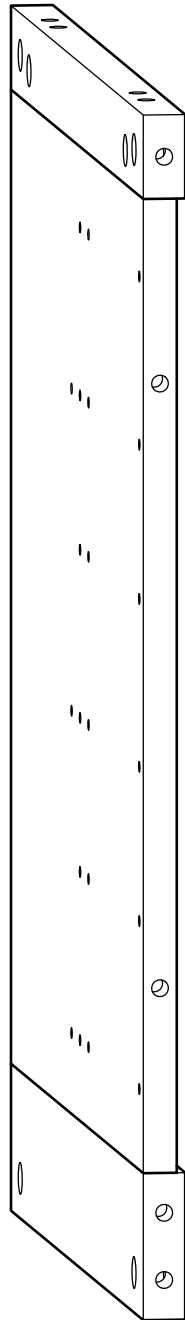
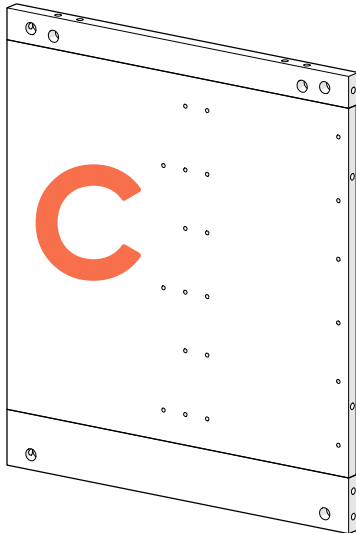
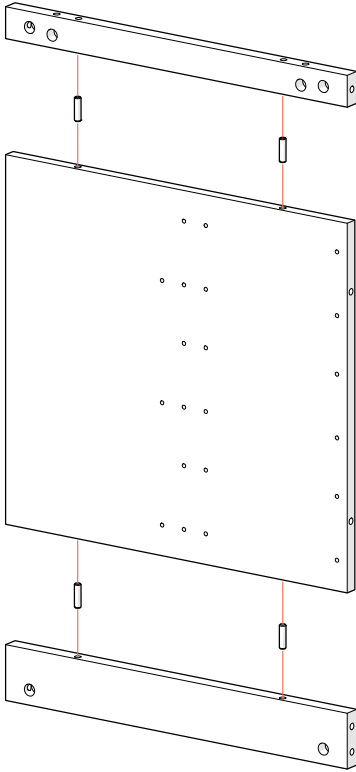
x6



x4



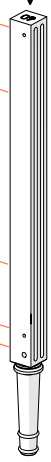
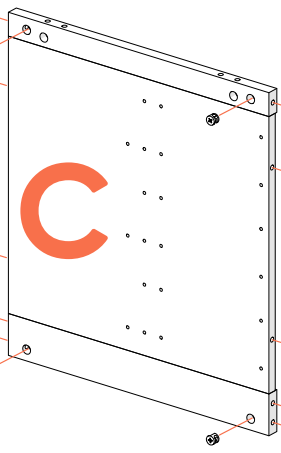
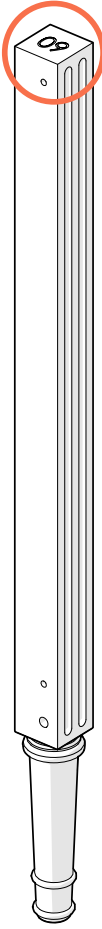
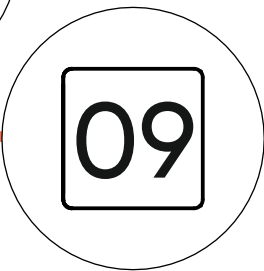
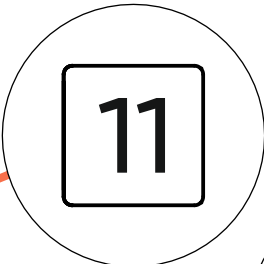
5



x4



6



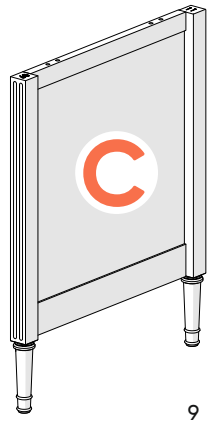
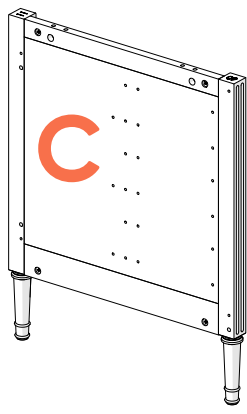
x4



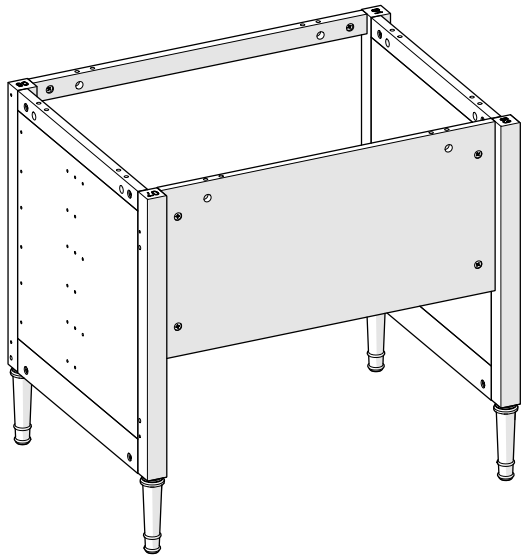
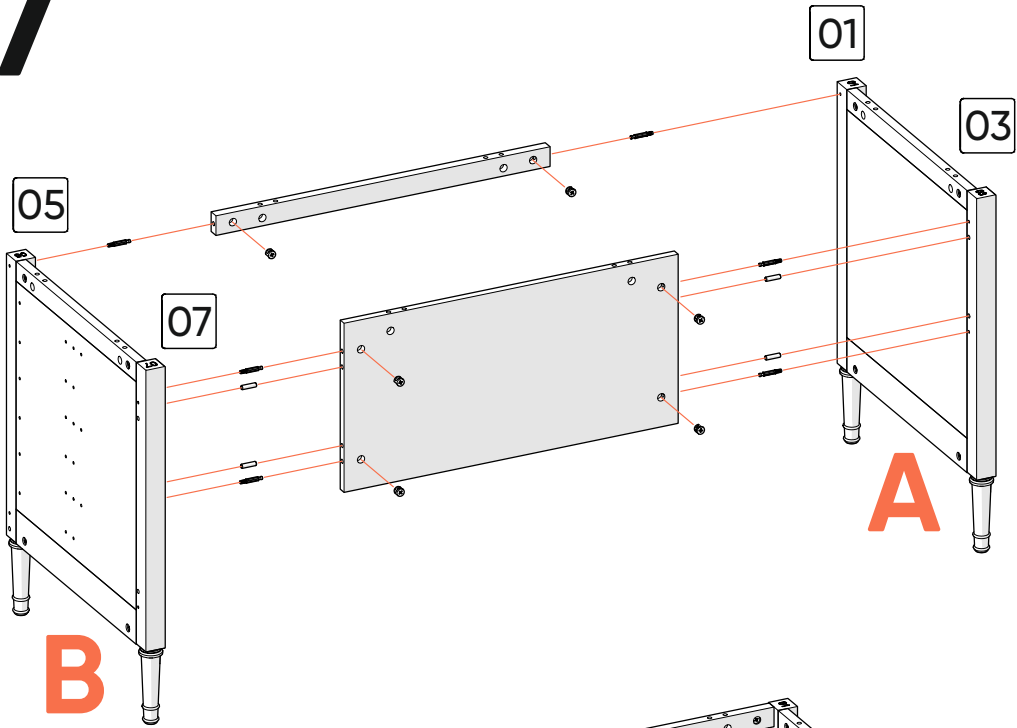
x6



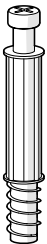
x4



7



x6



x4



x6



8

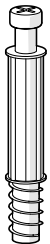
09

11

C

C

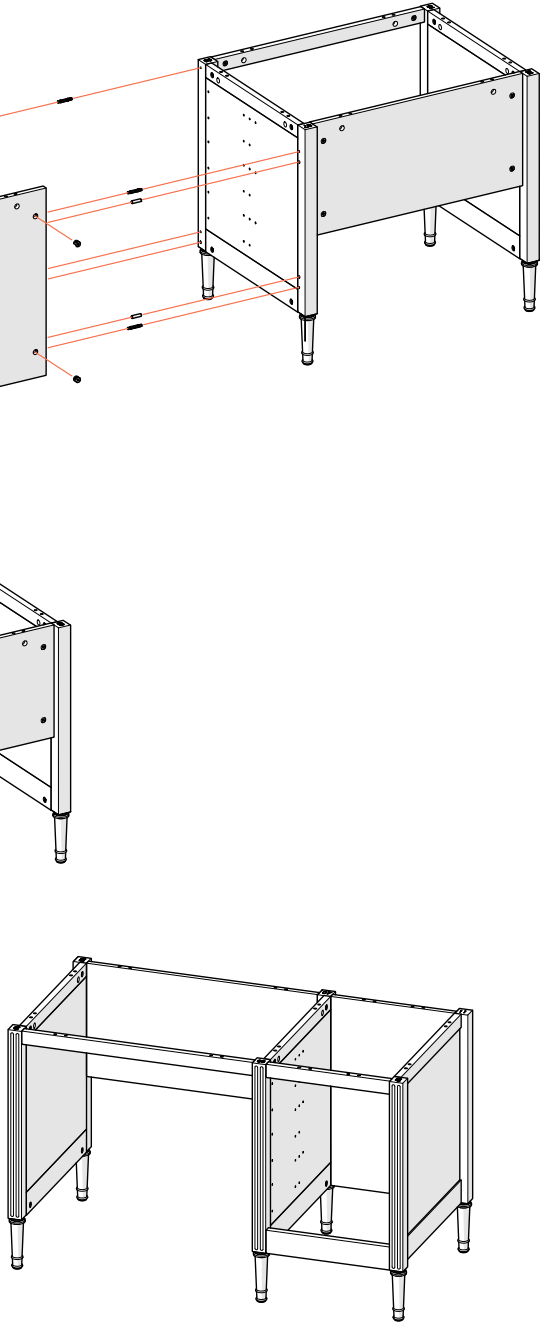
x8



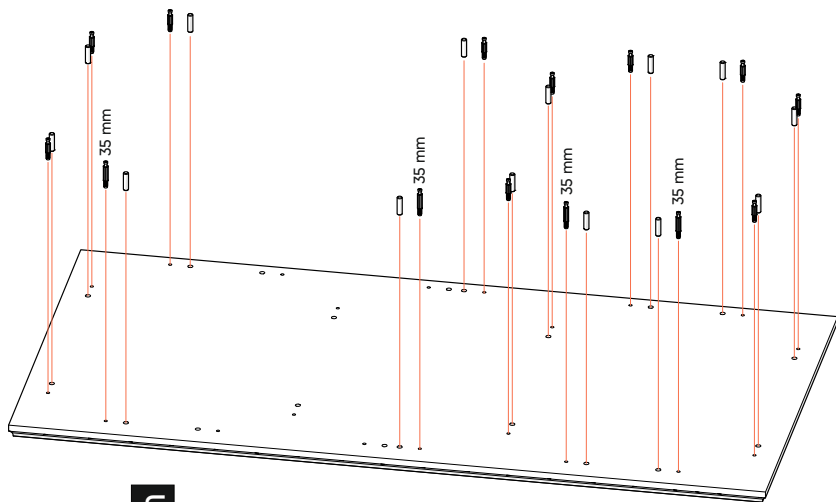
x6



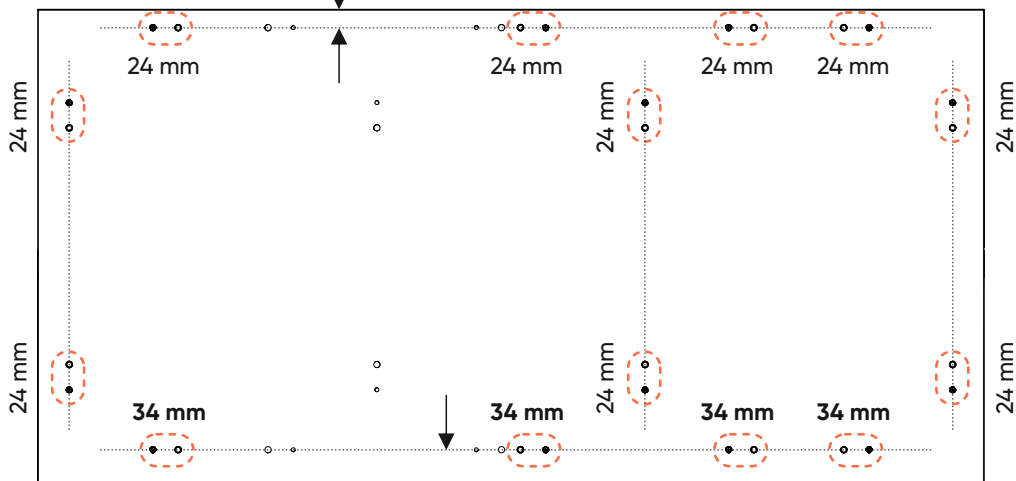
x8



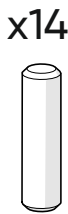
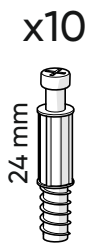
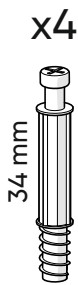
9



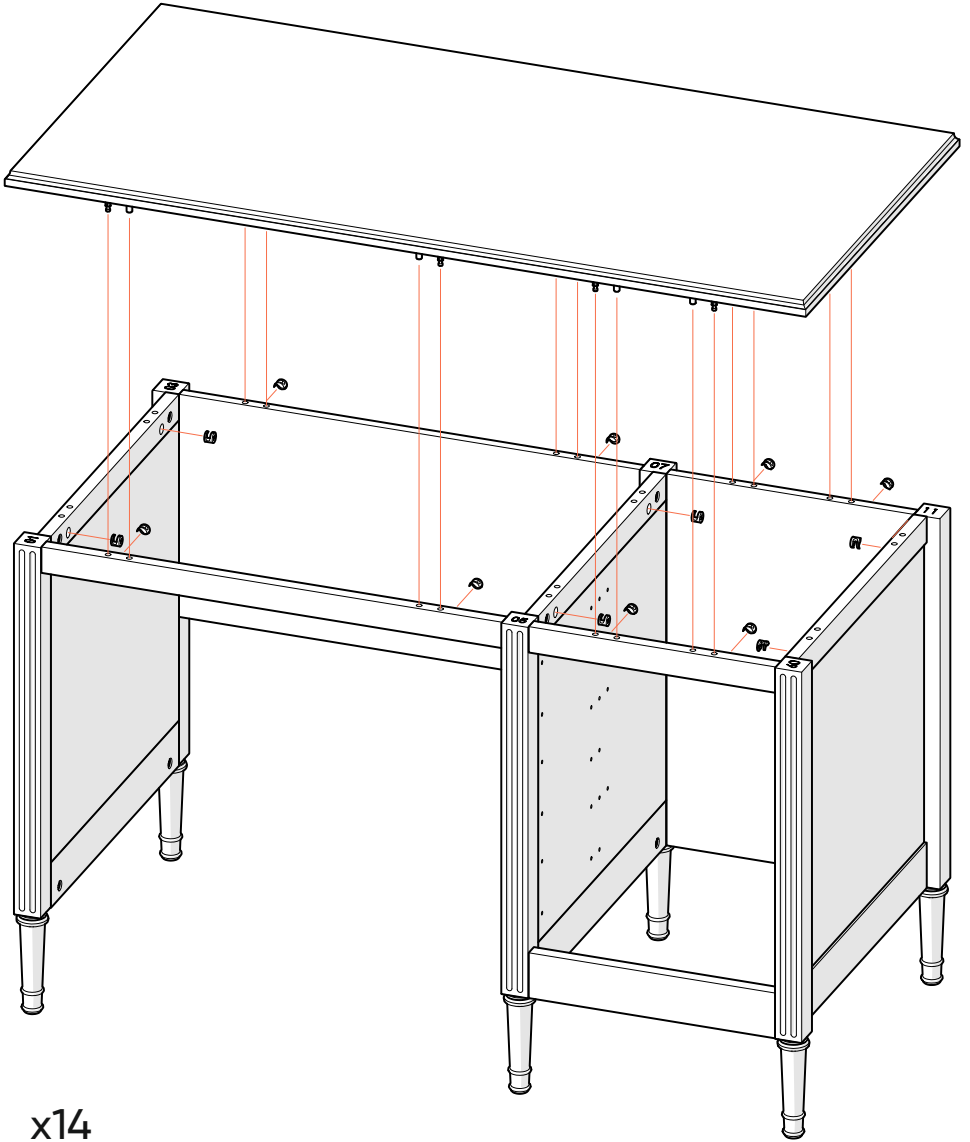
23 mm



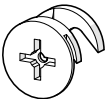
42 mm



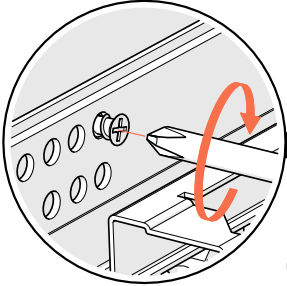
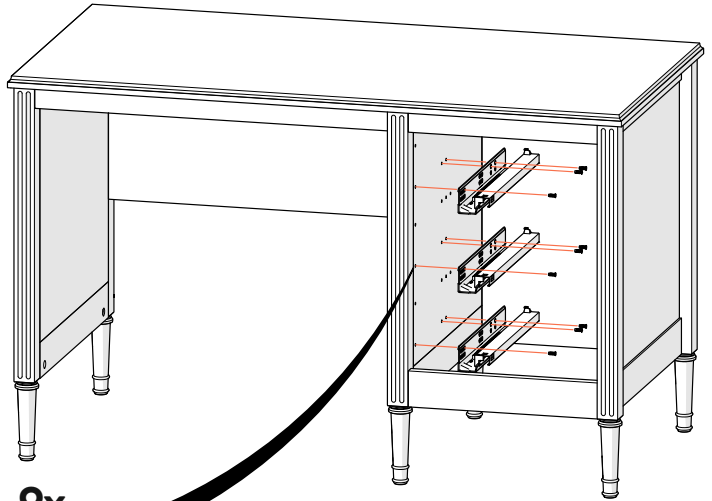
10



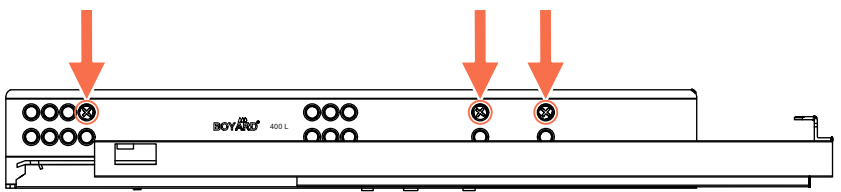
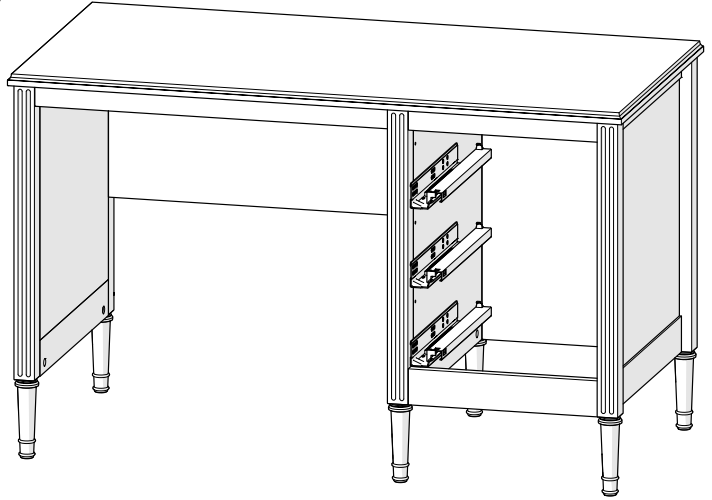
x14



11



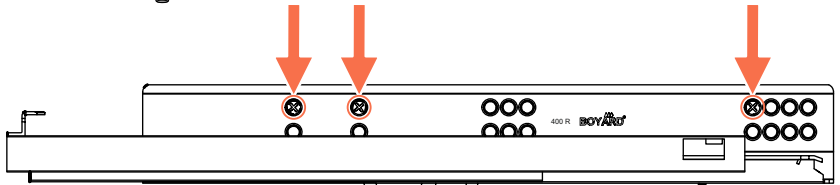
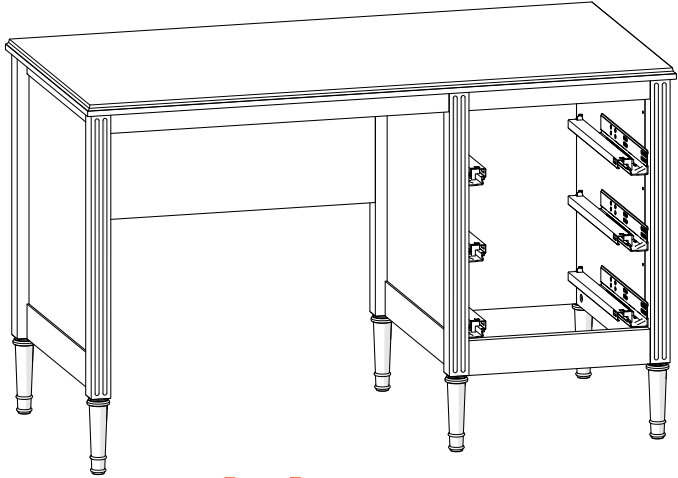
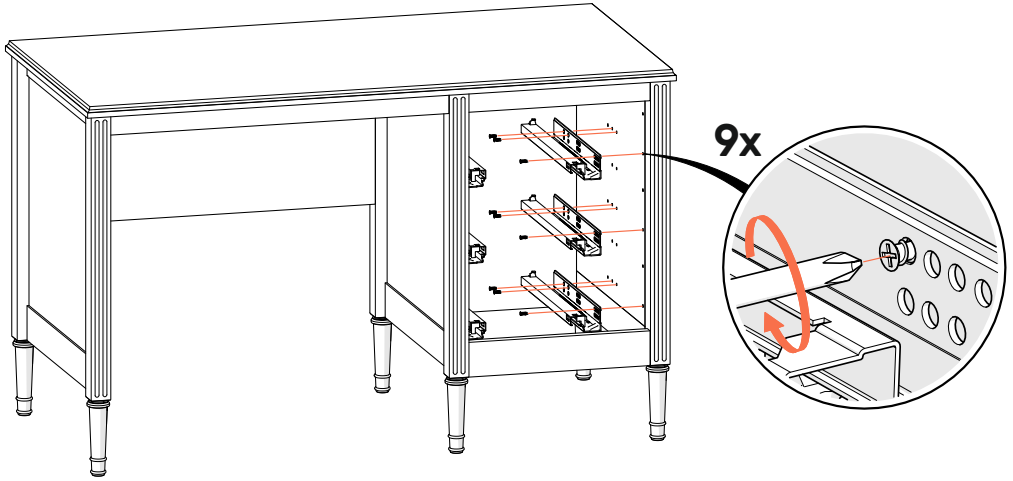
9x



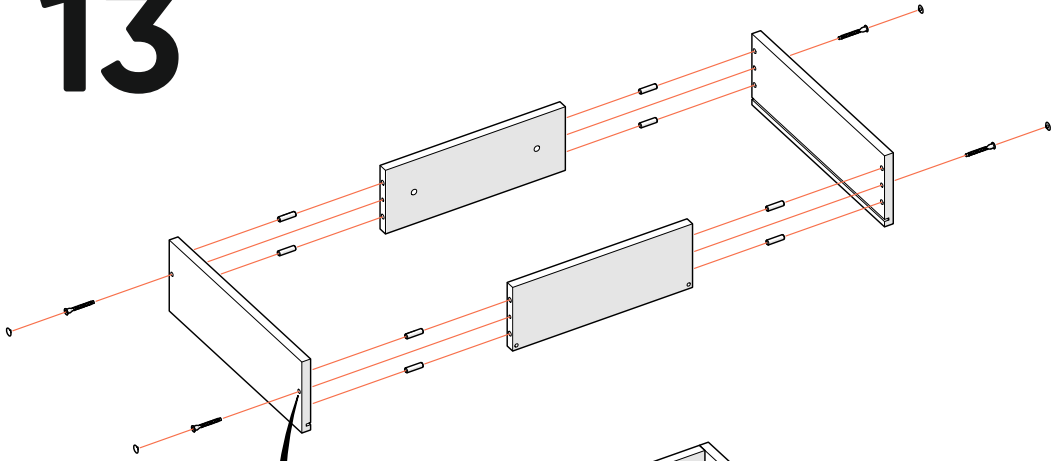
x9



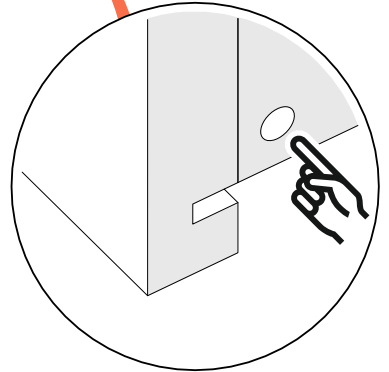
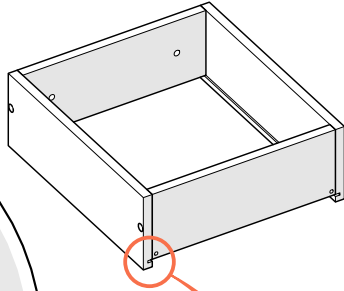
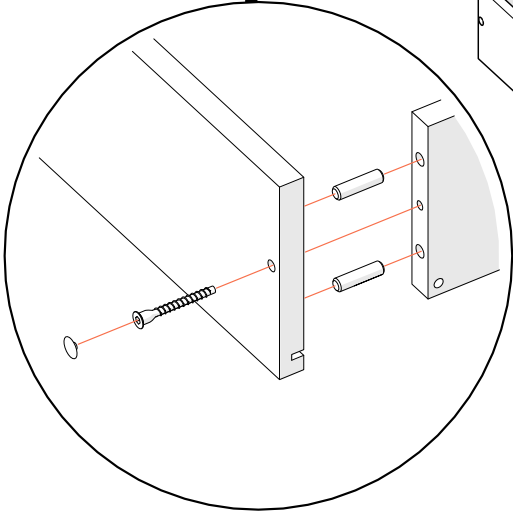
12



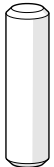
13



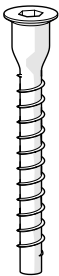
4x



x8



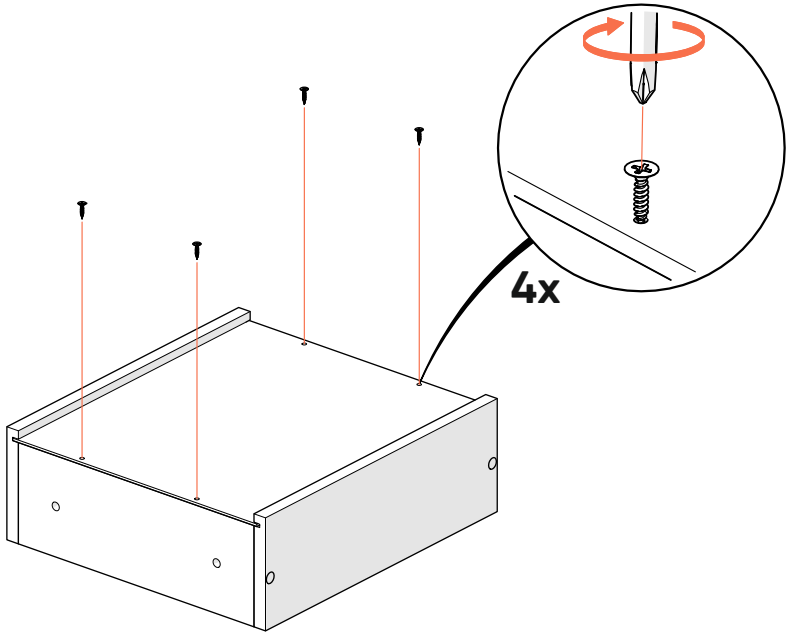
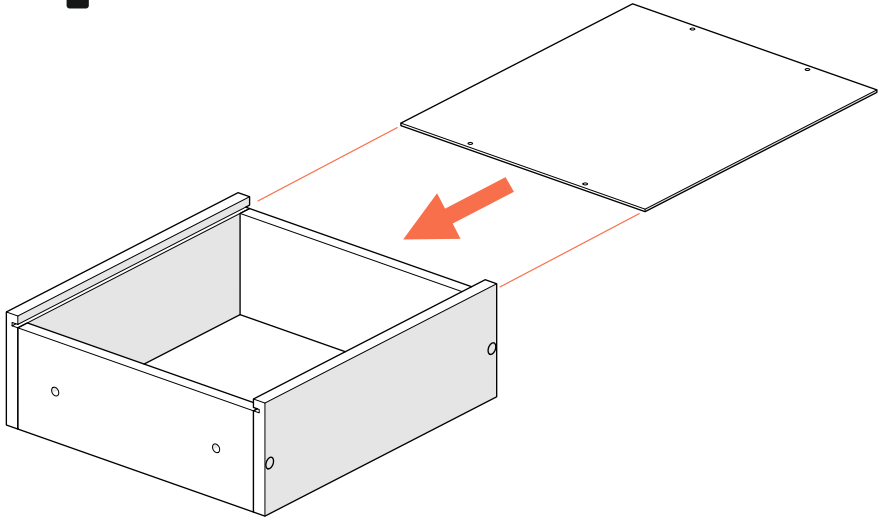
x4



x4



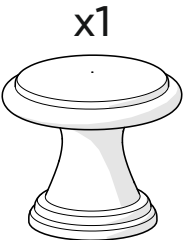
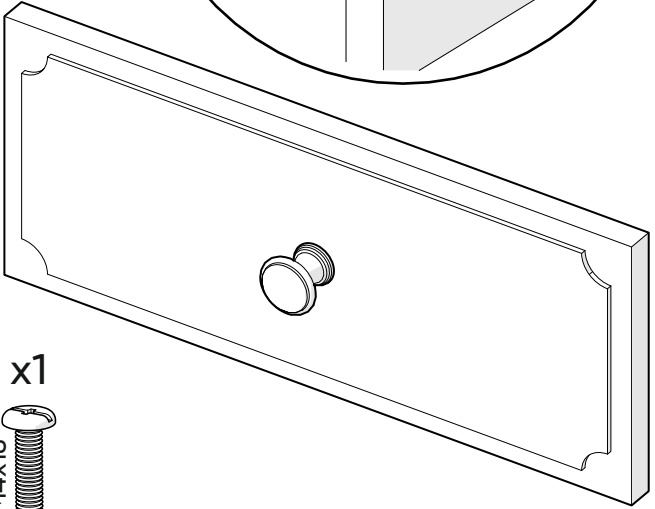
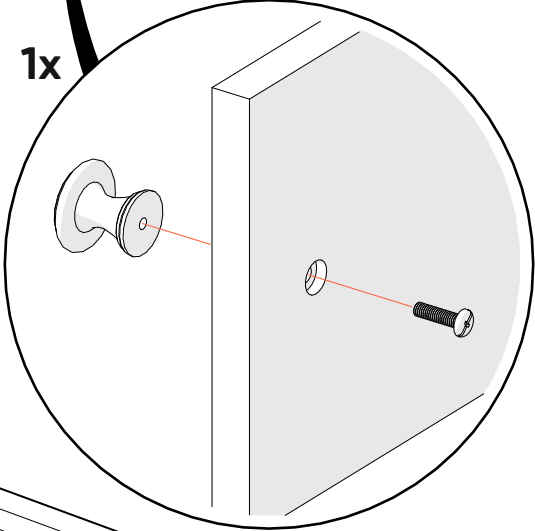
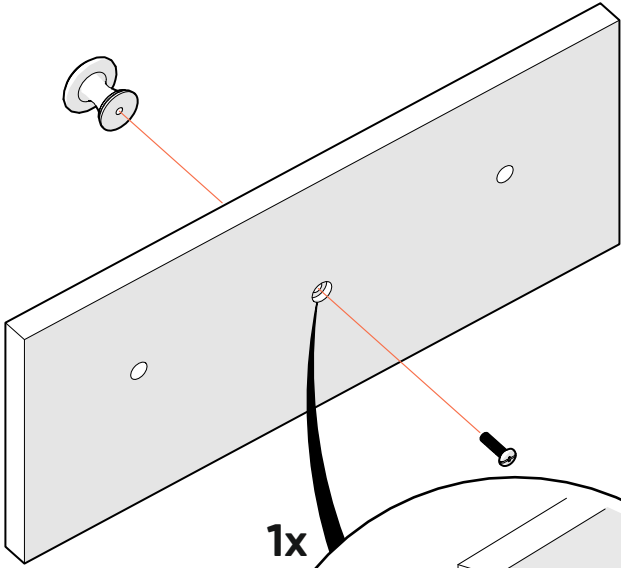
14



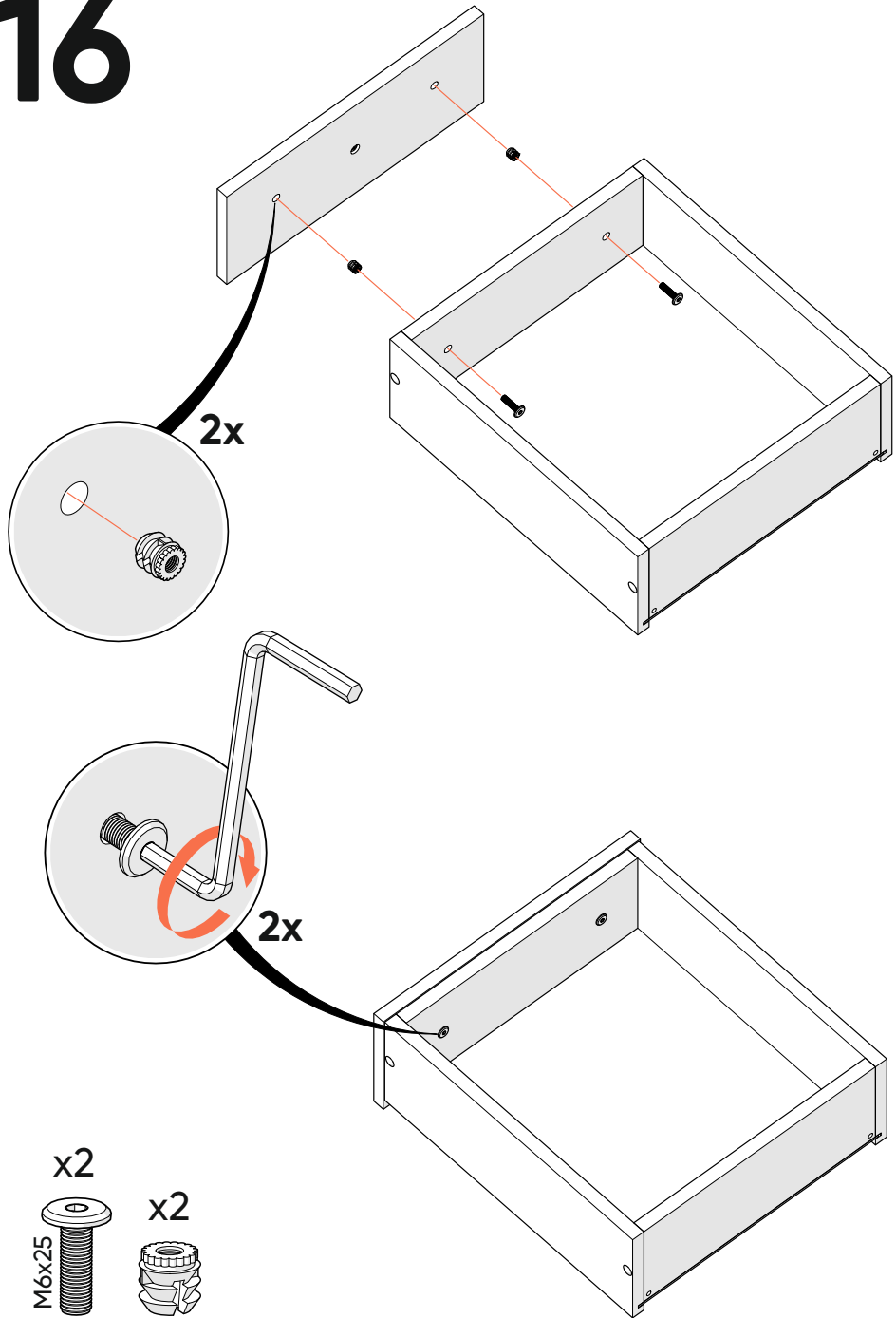
x4



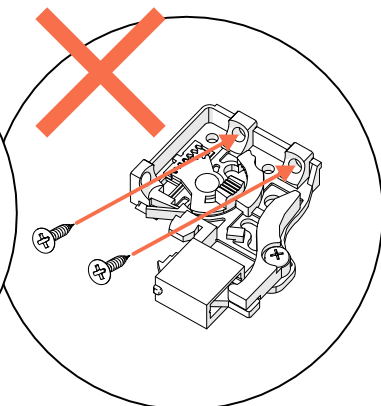
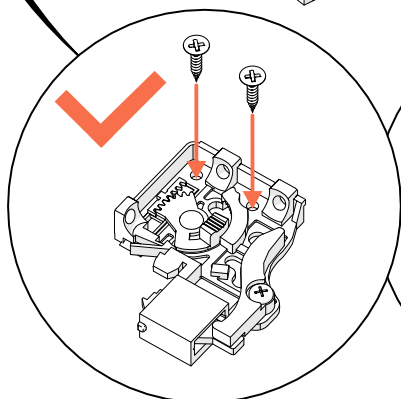
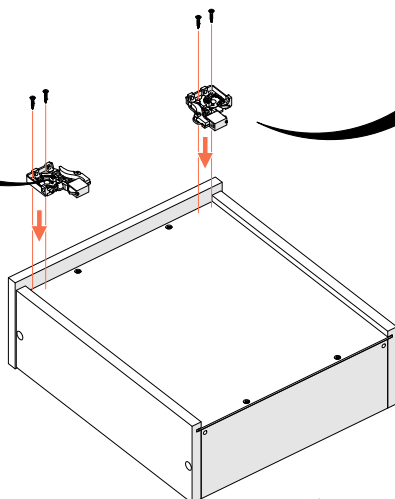
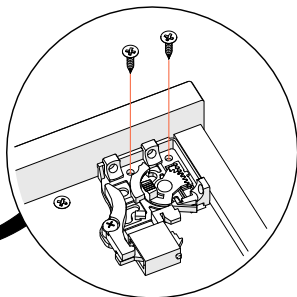
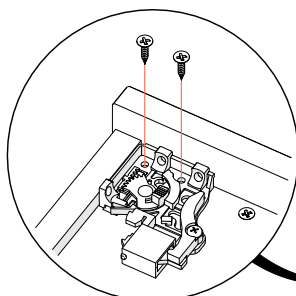
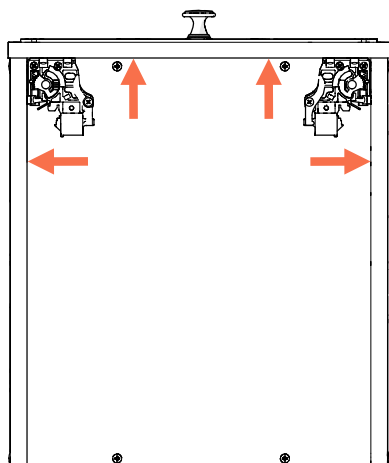
15



16



17

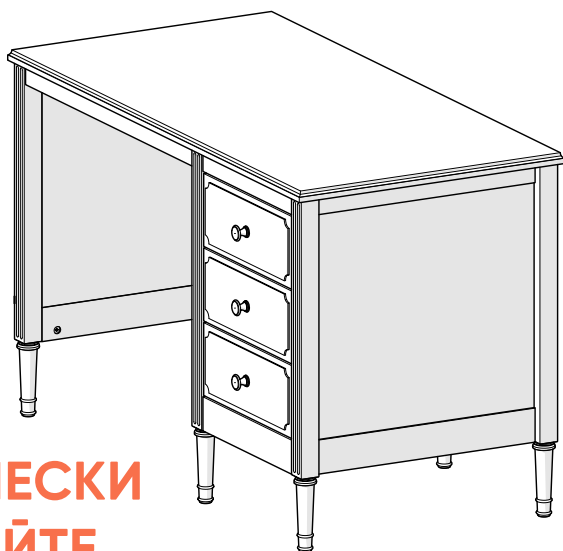
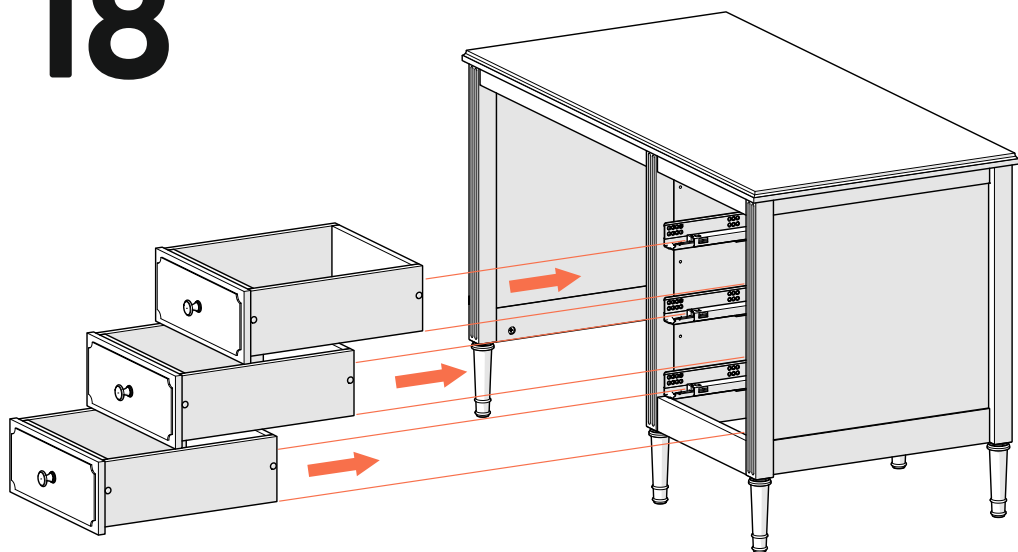


x4*



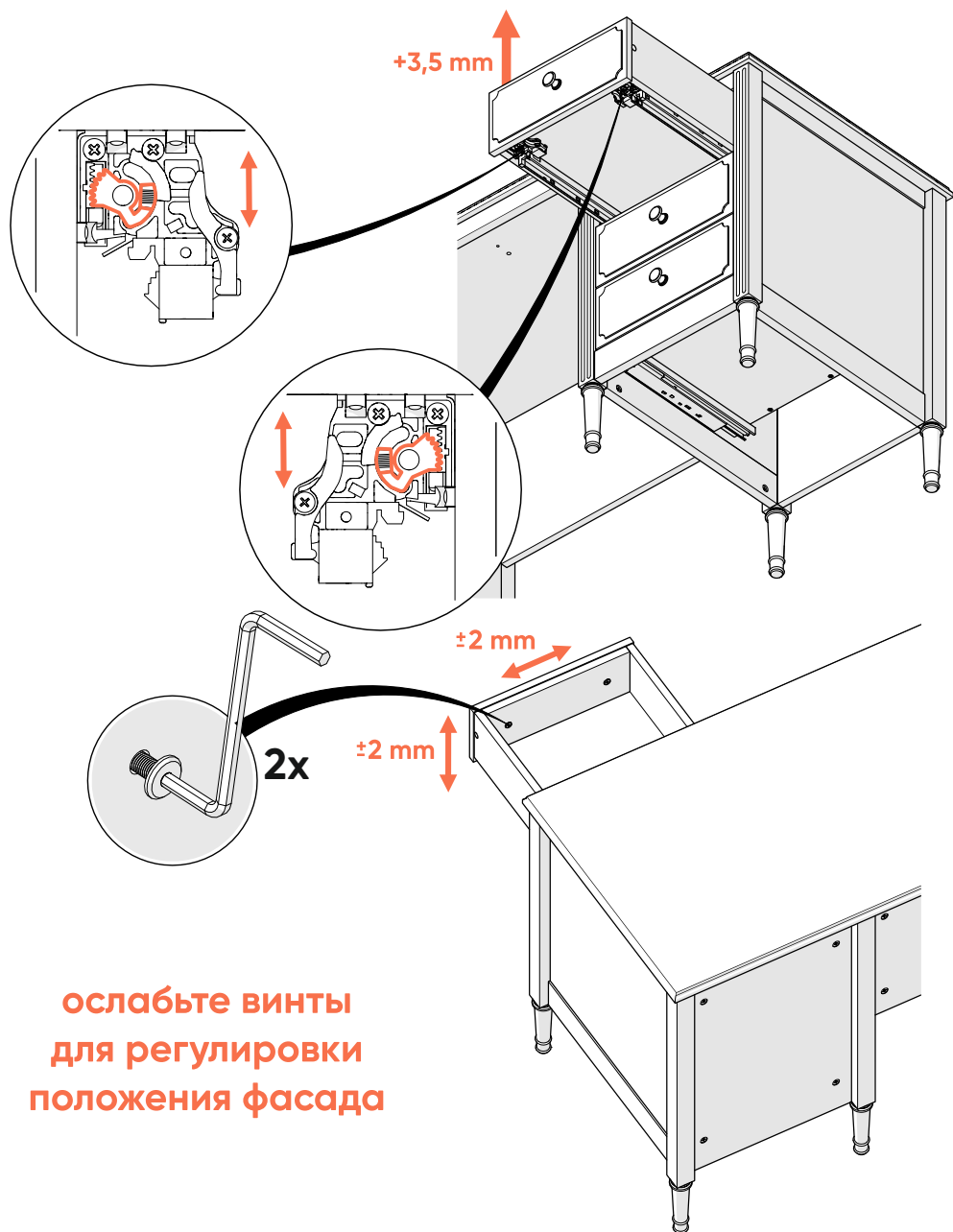
*саморезы входят в комплект крепления направляющих к фасаду

18



**ПЕРИОДИЧЕСКИ
ПРОВЕРЯЙТЕ
КРЕПЕЖНЫЕ УЗЛЫ**

19 регулировка фасадов



20 **СНЯТИЕ ЯЩИКОВ**

