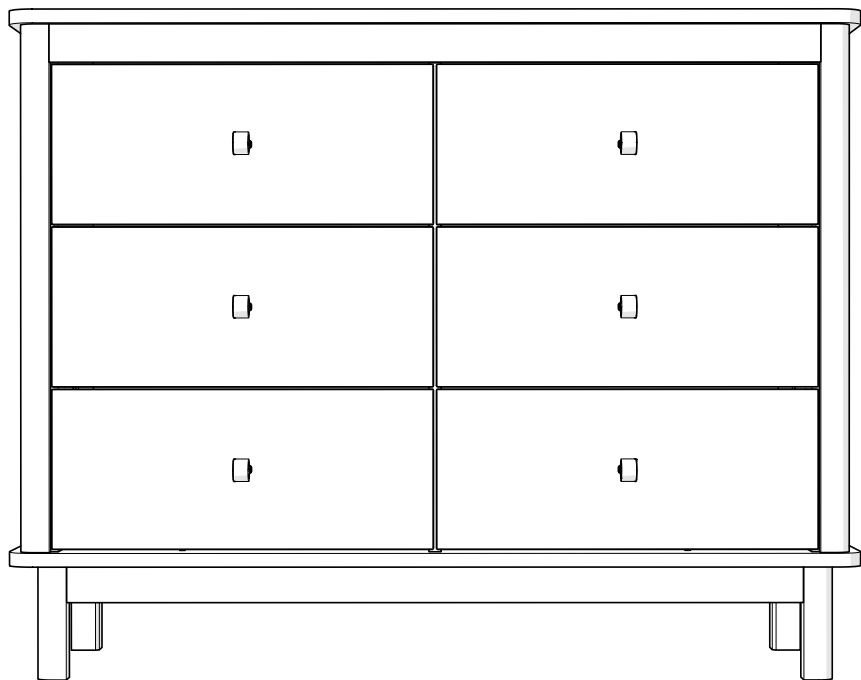
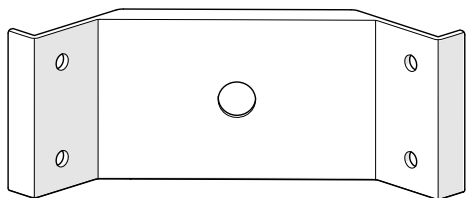


КОМОД 6 ЯЩИКОВ

ellipse™ classic





x4



x4



x4



x4



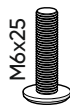
x12



x52



x12



x12



x12



x80



x60



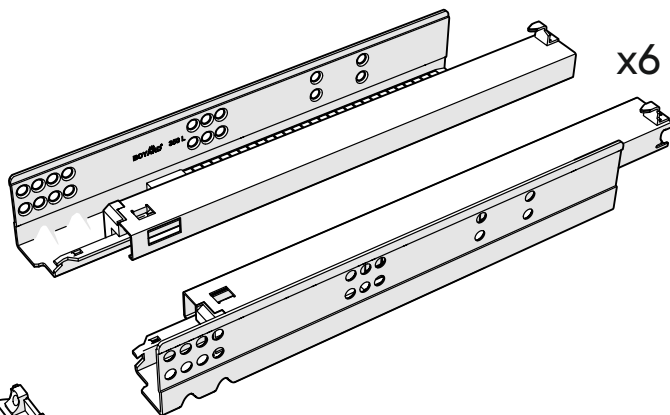
x60



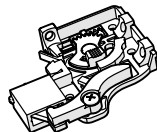
x36



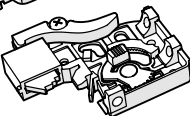
x24*



x6

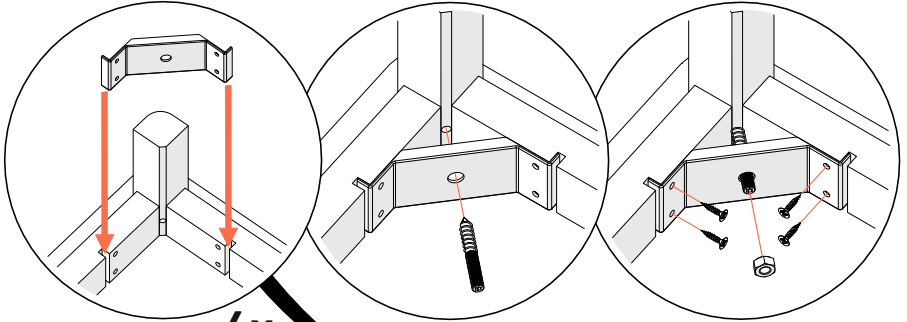
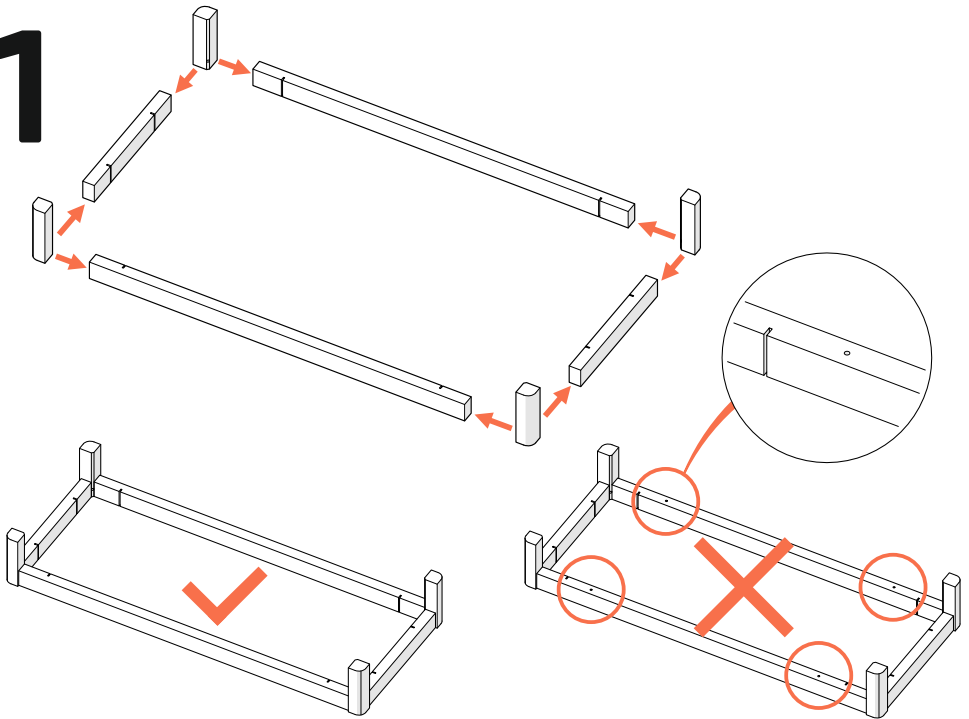


x6



*саморезы входят
в комплект крепления
направляющих к фасаду

1



4x



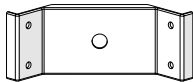
x4



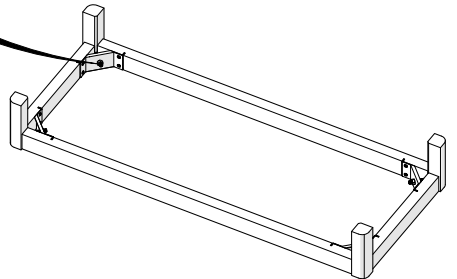
x4



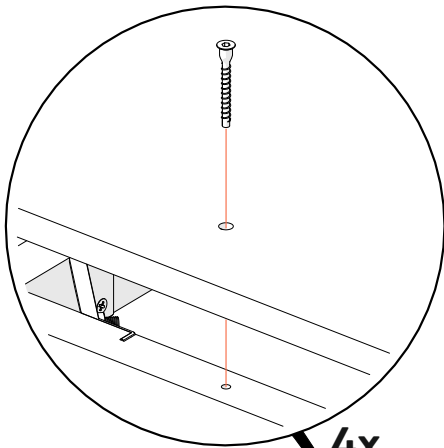
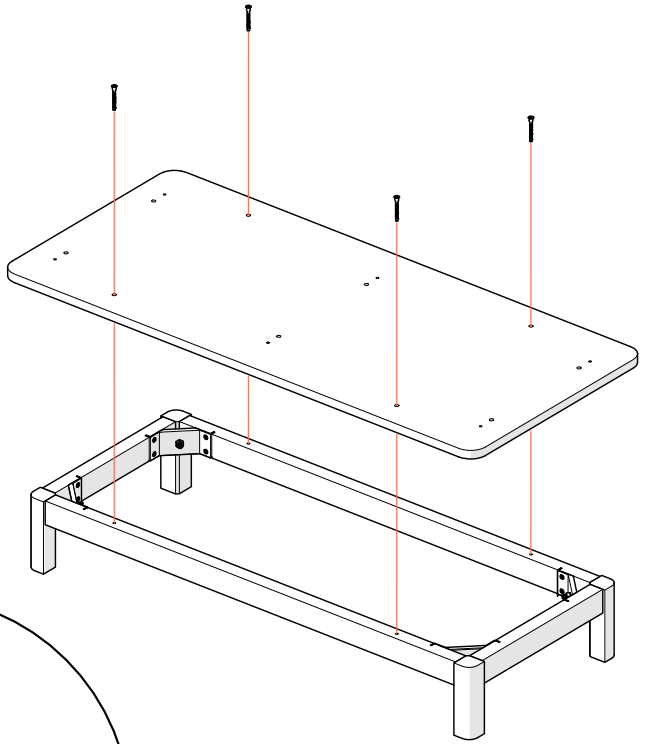
x16



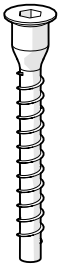
x4



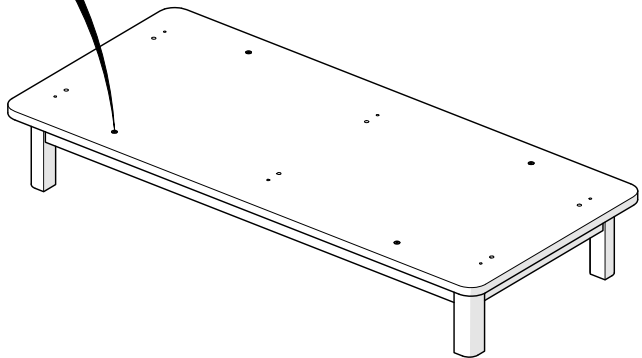
2



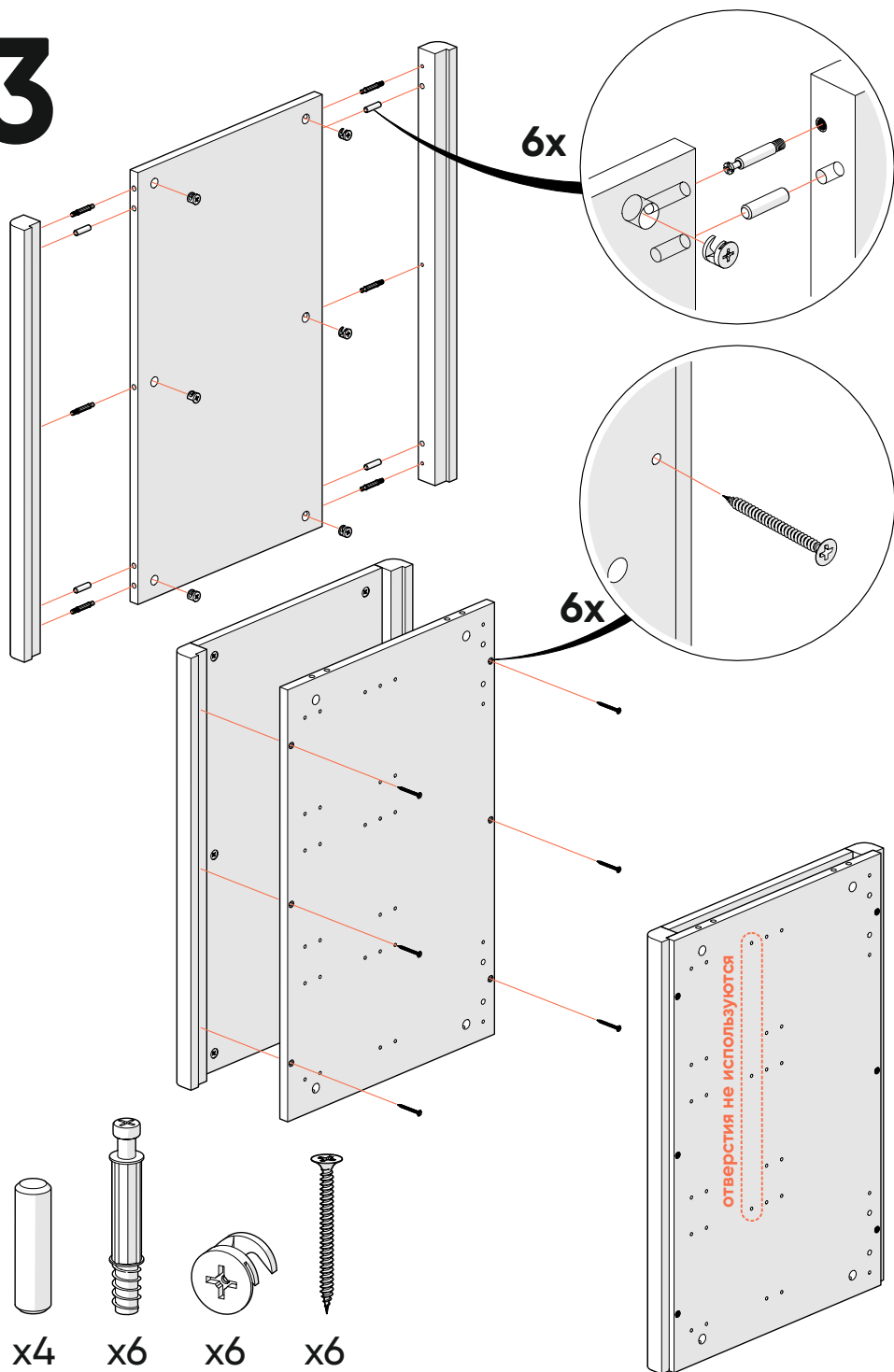
4x



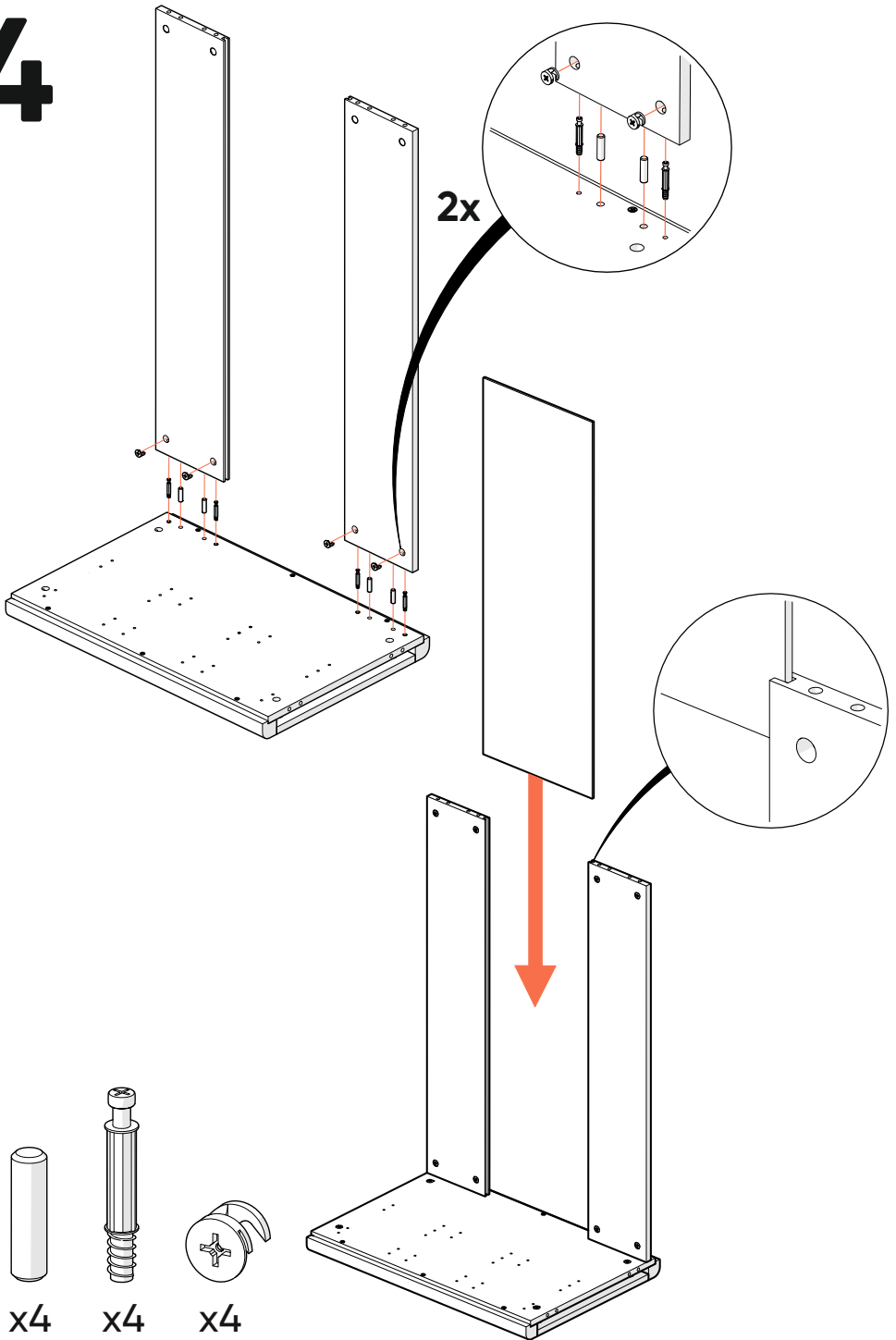
x4



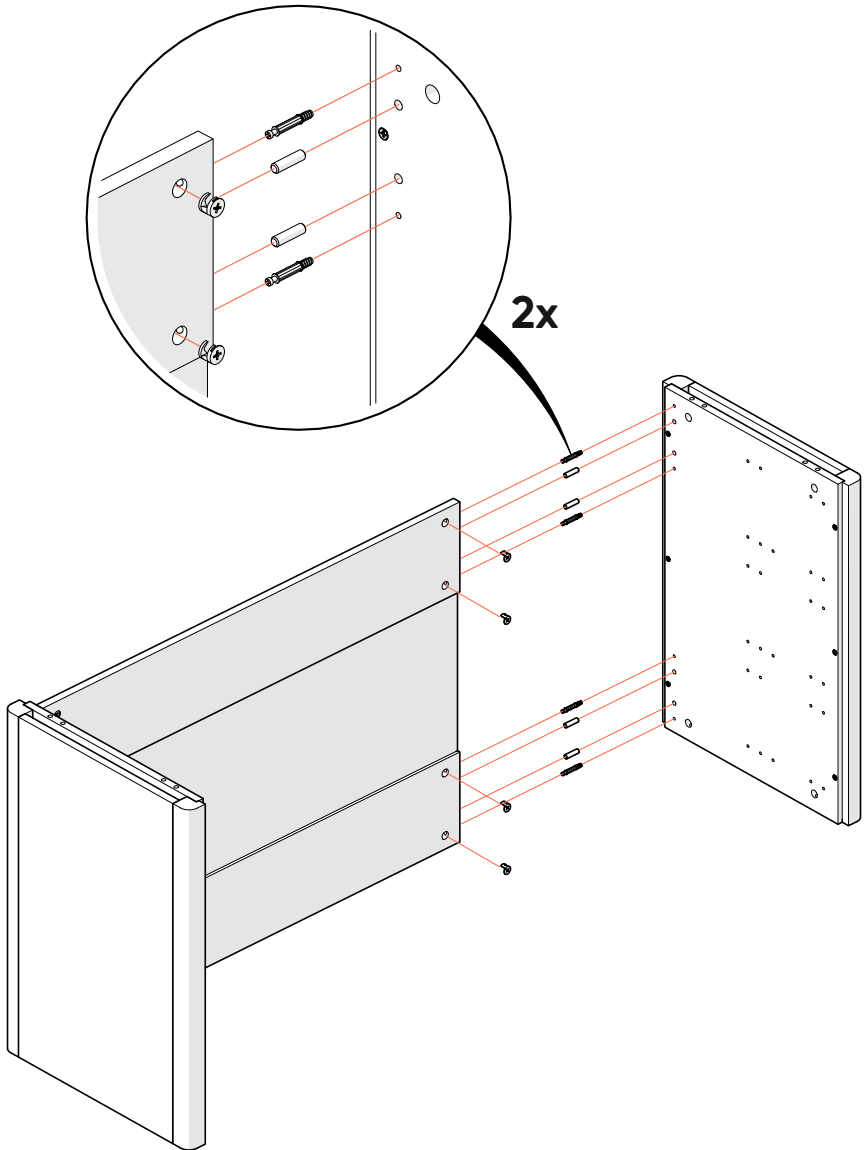
3



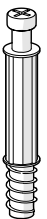
4



5



x4

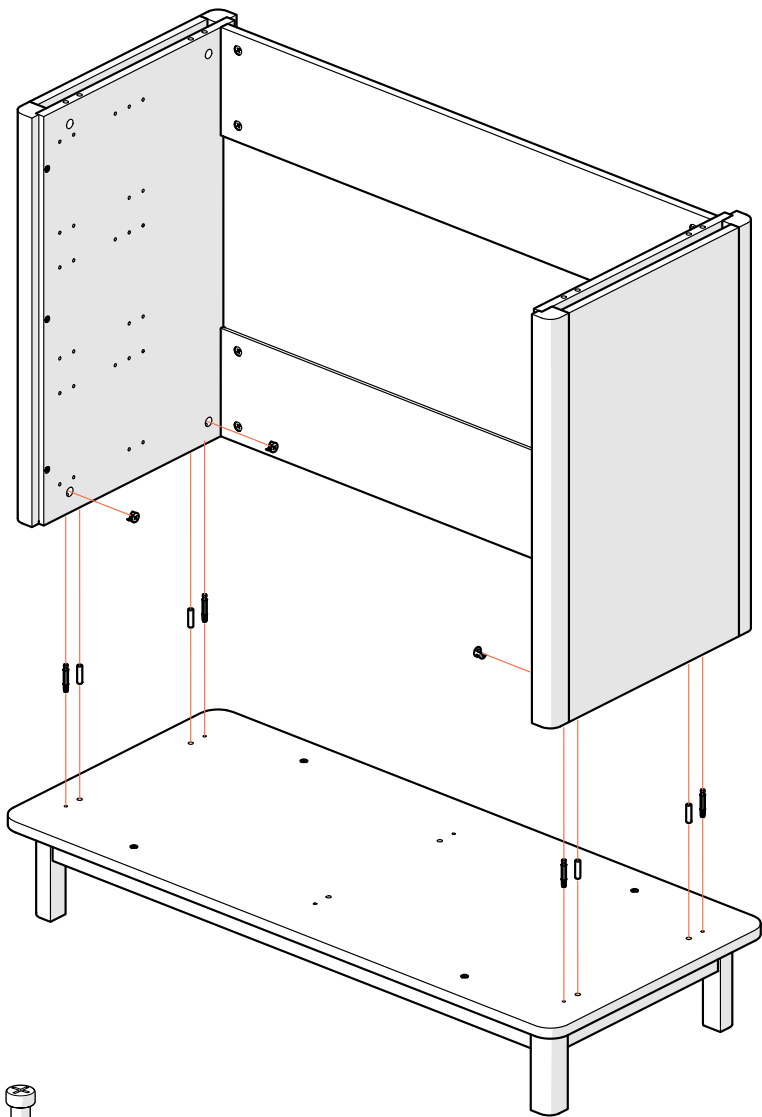


x4

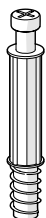


x4

6



x4

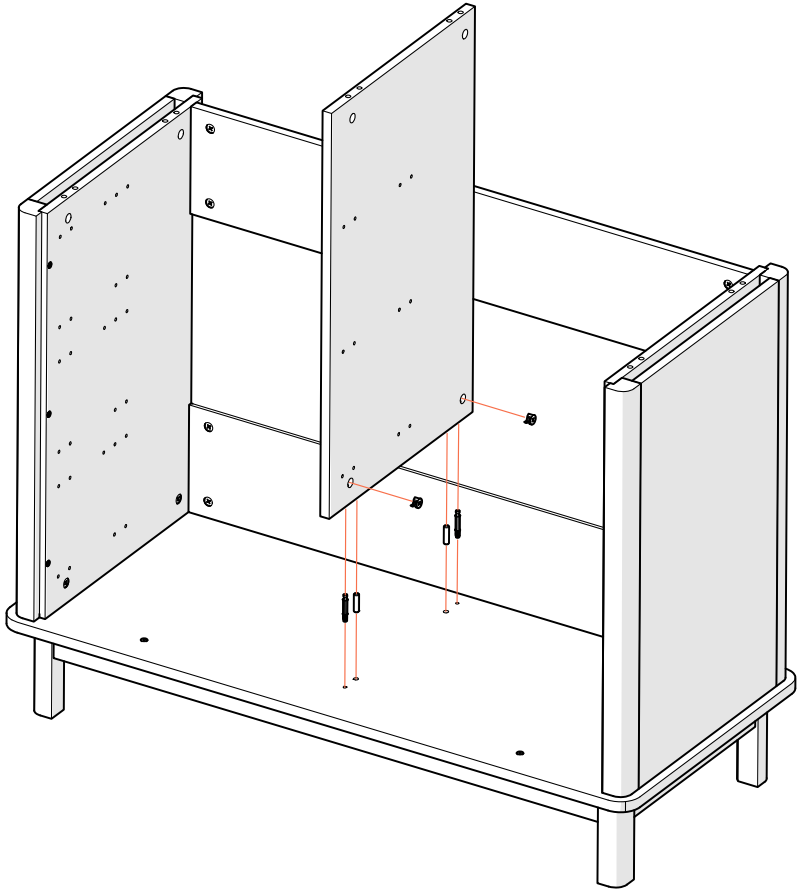


x4

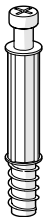


x4

7



x2

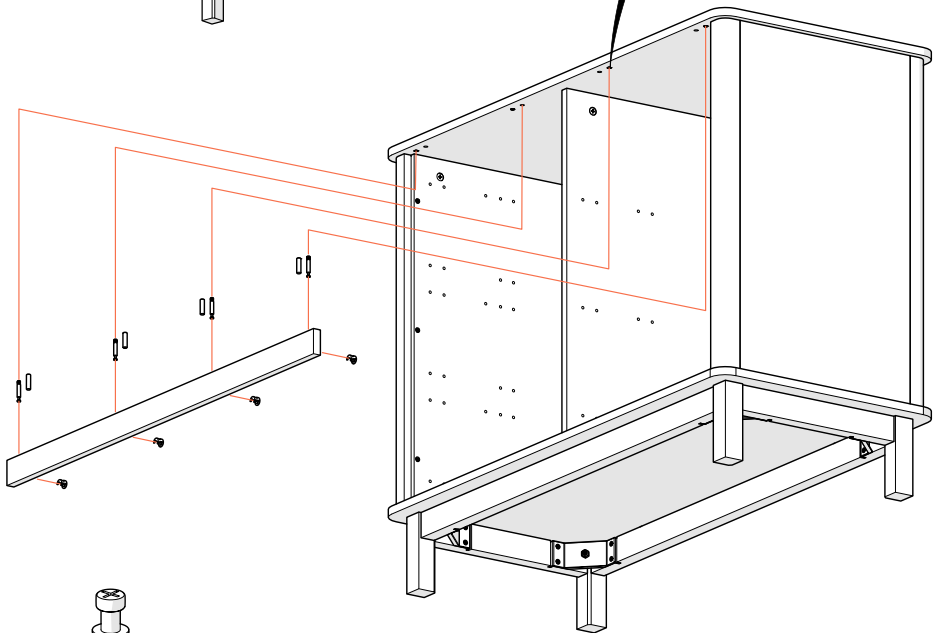
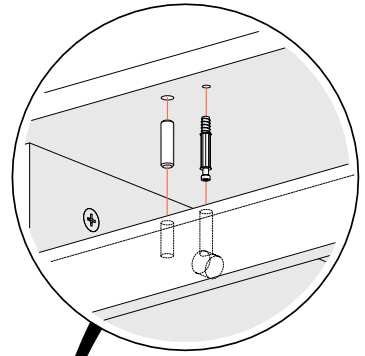
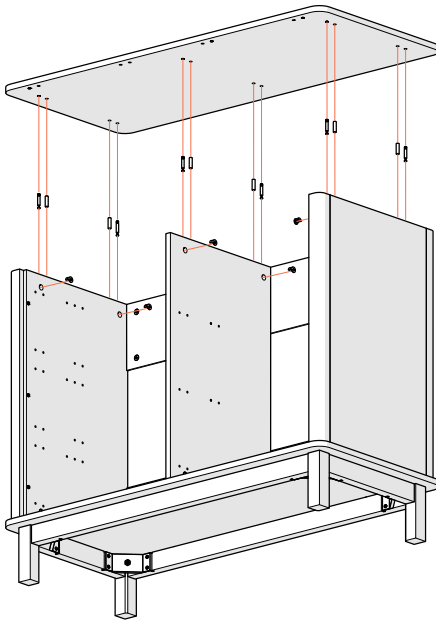


x2

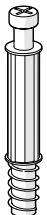


x2

8



x10

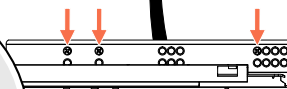
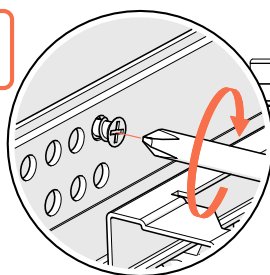
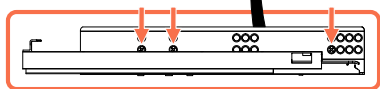
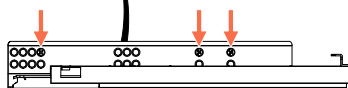
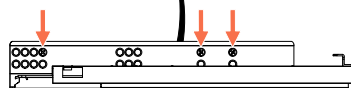
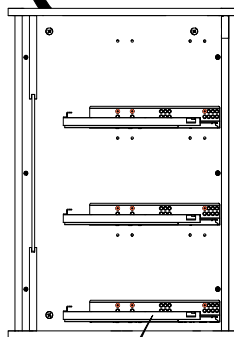
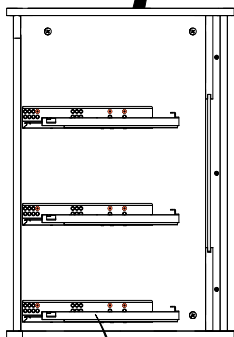
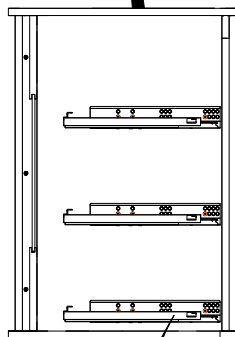
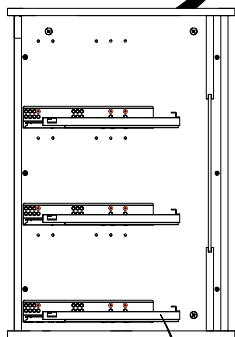
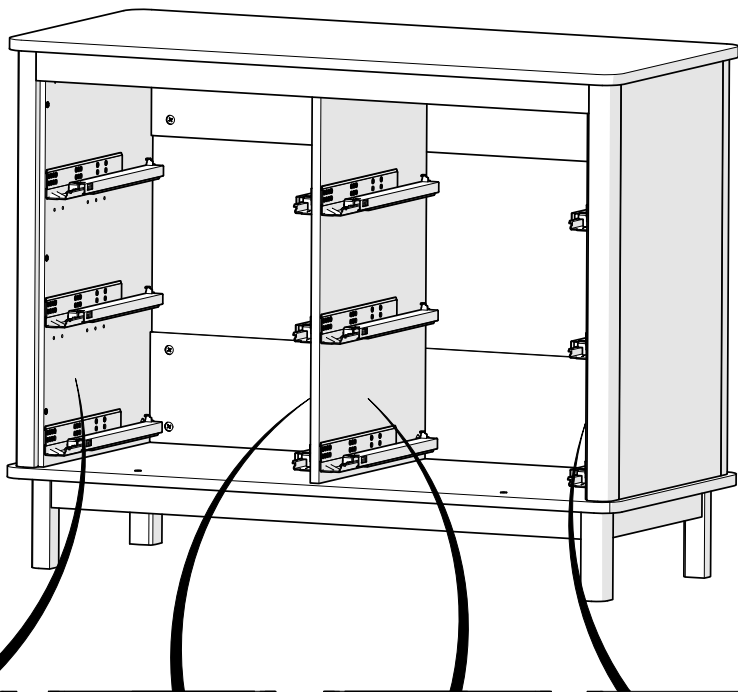


x10



x10

9

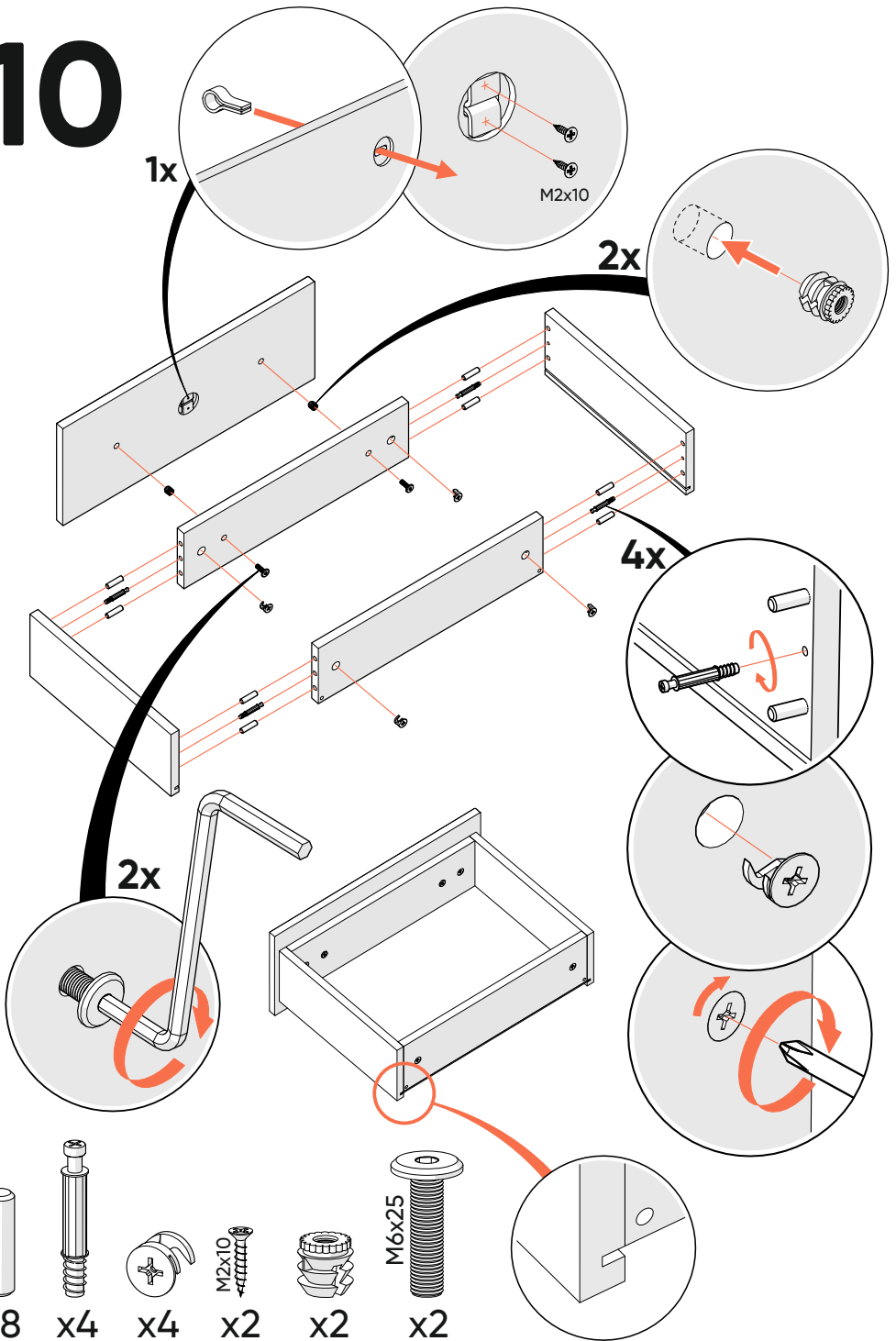


x36

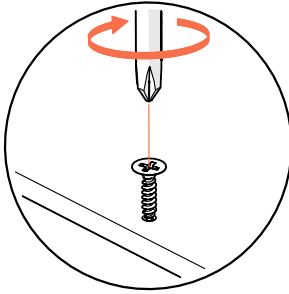
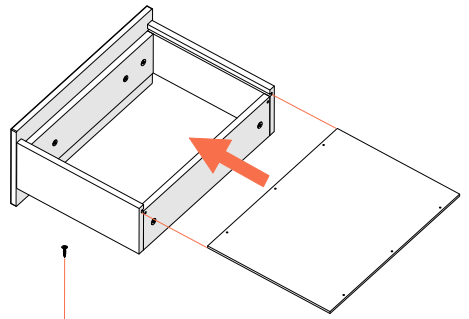


на этой стенке используйте
нижний ряд отверстий

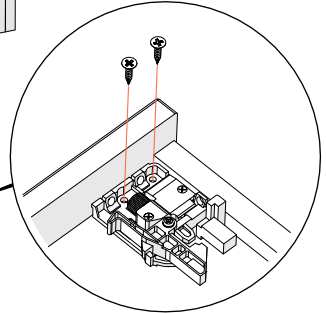
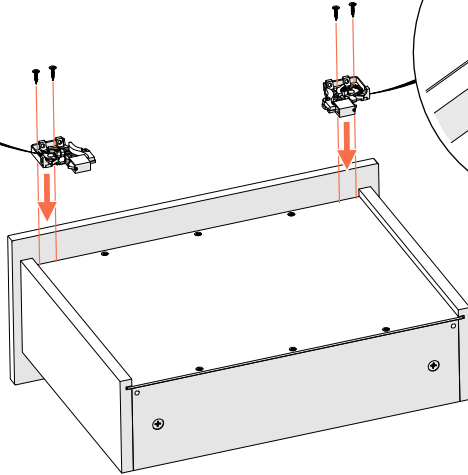
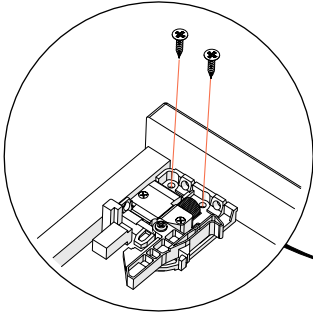
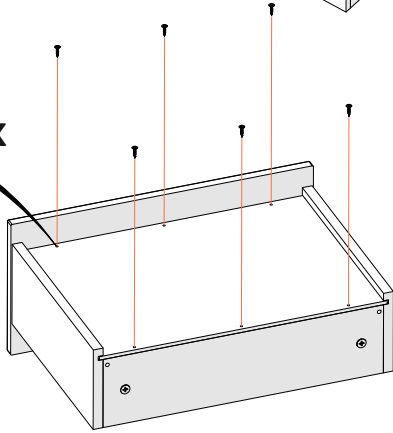
10



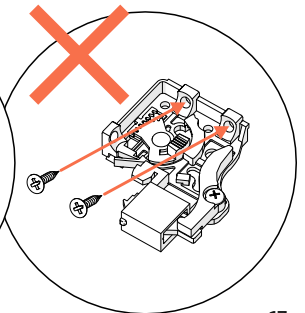
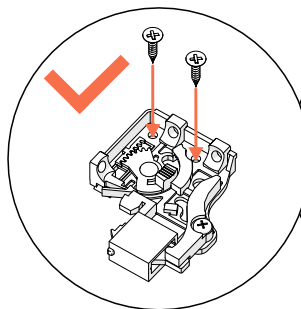
11



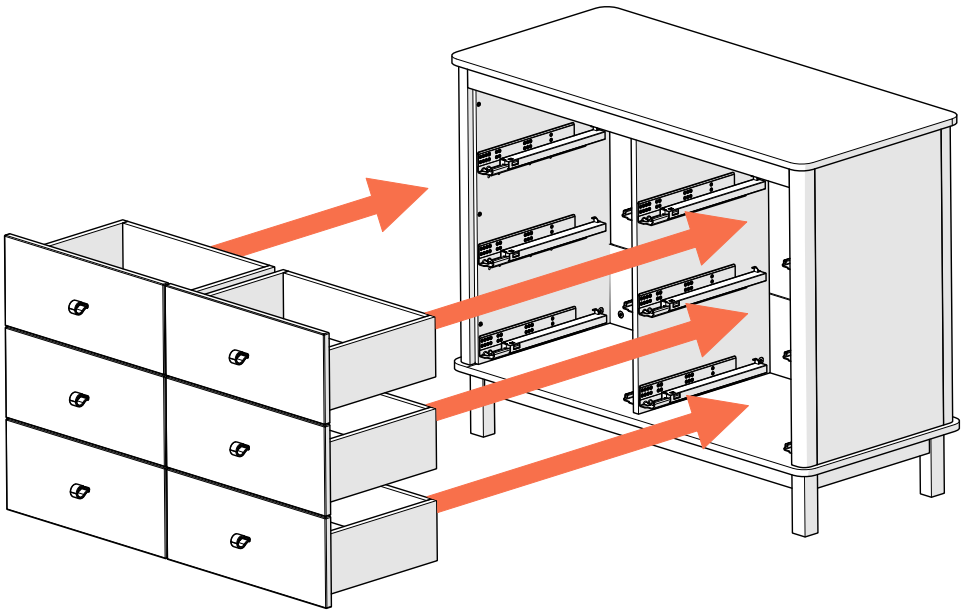
6x



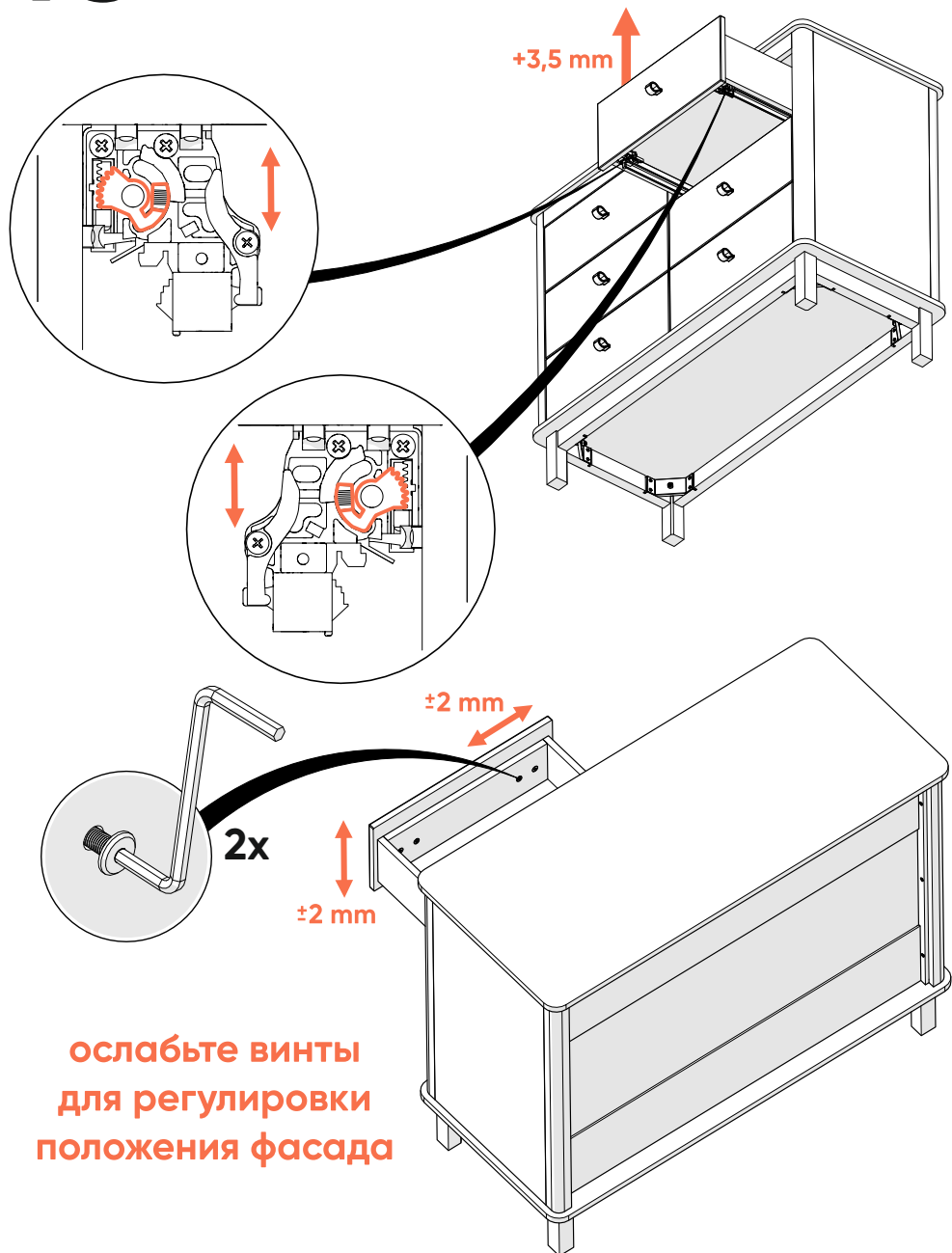
x10



12



13 регулировка фасадов



14 СНЯТИЕ ЯЩИКОВ

