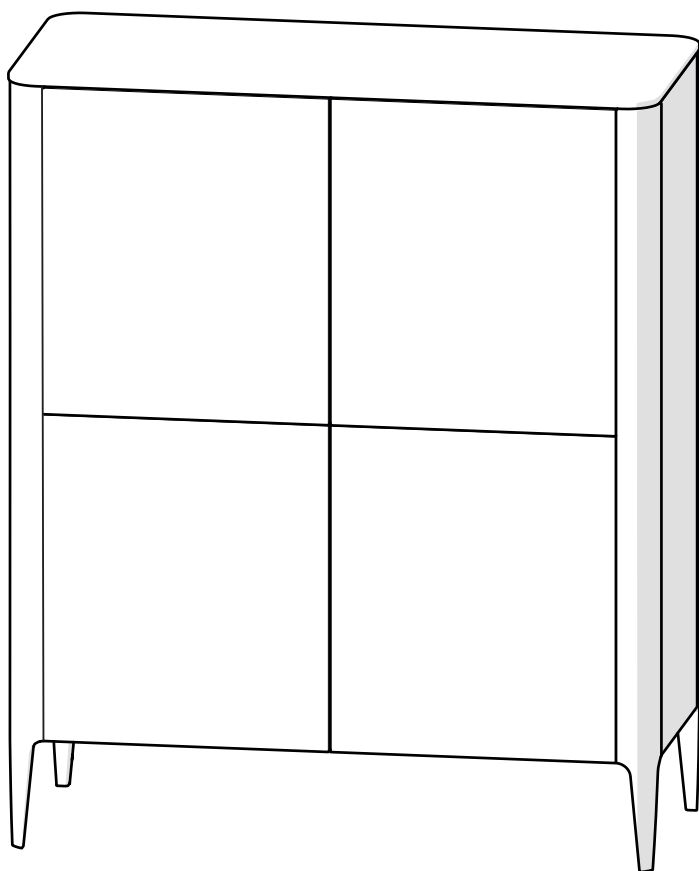


# Шкаф 4 двери

## ellipse™ Type



## **1. Инструкция по безопасности**

**1.1** Пожалуйста, внимательно прочитайте и сохраните данную инструкцию.

**1.2** Сборку изделия рекомендуется выполнять вдвоем.

**1.3** Производитель не несет ответственность за неправильную установку изделия.

**1.4** Не используйте изделие, если оно повреждено.

**1.5** Не следует использовать изделие на неровной поверхности.

**1.6** Периодически проверяйте крепежные узлы.

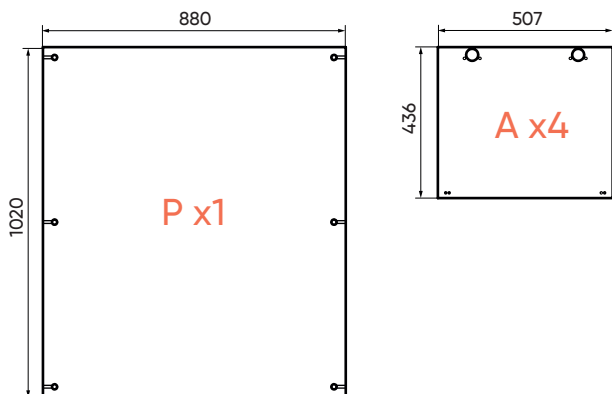
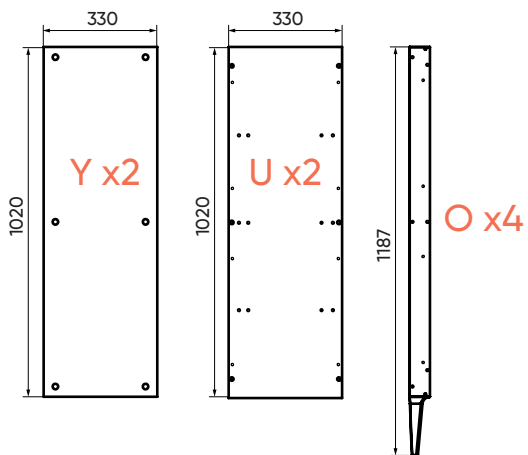
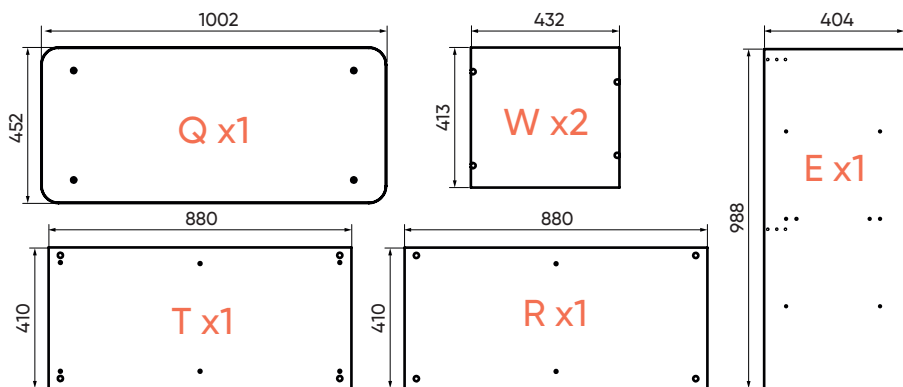
## **2. Рекомендации по эксплуатации и уходу**

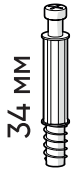
**2.1** Мебель рекомендуется эксплуатировать в проветриваемом, сухом помещении с температурой воздуха не ниже +10° С и относительной влажности воздуха от 45 до 70%.

**2.2** Поверхность мебели следует протирать влажной тряпкой, с последующей протиркой насухо. Запрещается использовать в качестве чистящих средств растворители, соду и средства, содержащие абразивные материалы.

**2.3** Мебель должна быть защищена от прямого попадания солнечных лучей, не должна размещаться вблизи отопительных приборов.

# Перечень деталей Шкаф Туре 4 двери





3.4 mm

x26



x26

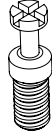


M3,5x15

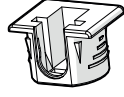
x40



x12



x12



x8

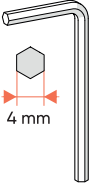


x8



M4x22

x4



4 mm

x1



7 x 50

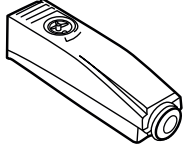
x4



hettic вкладные

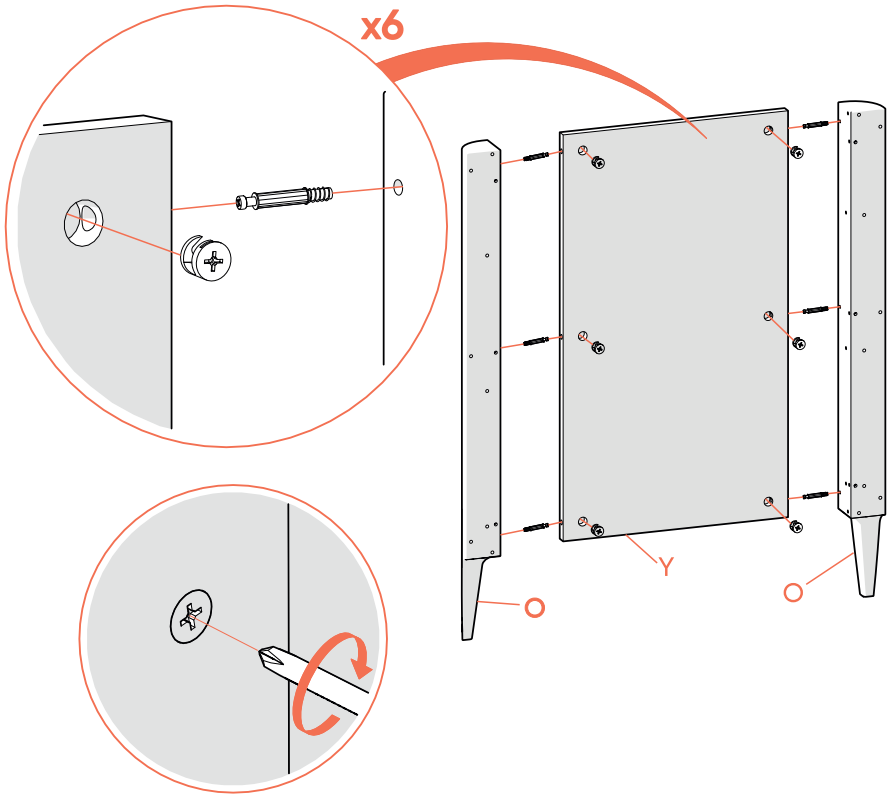
x8

Push To open

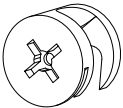


x4

# 1

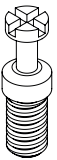
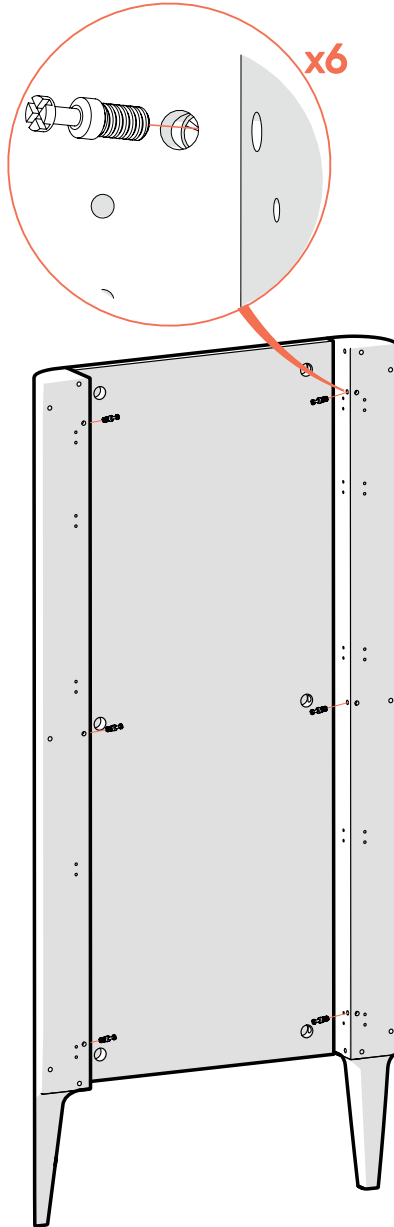


x6



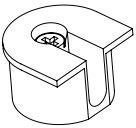
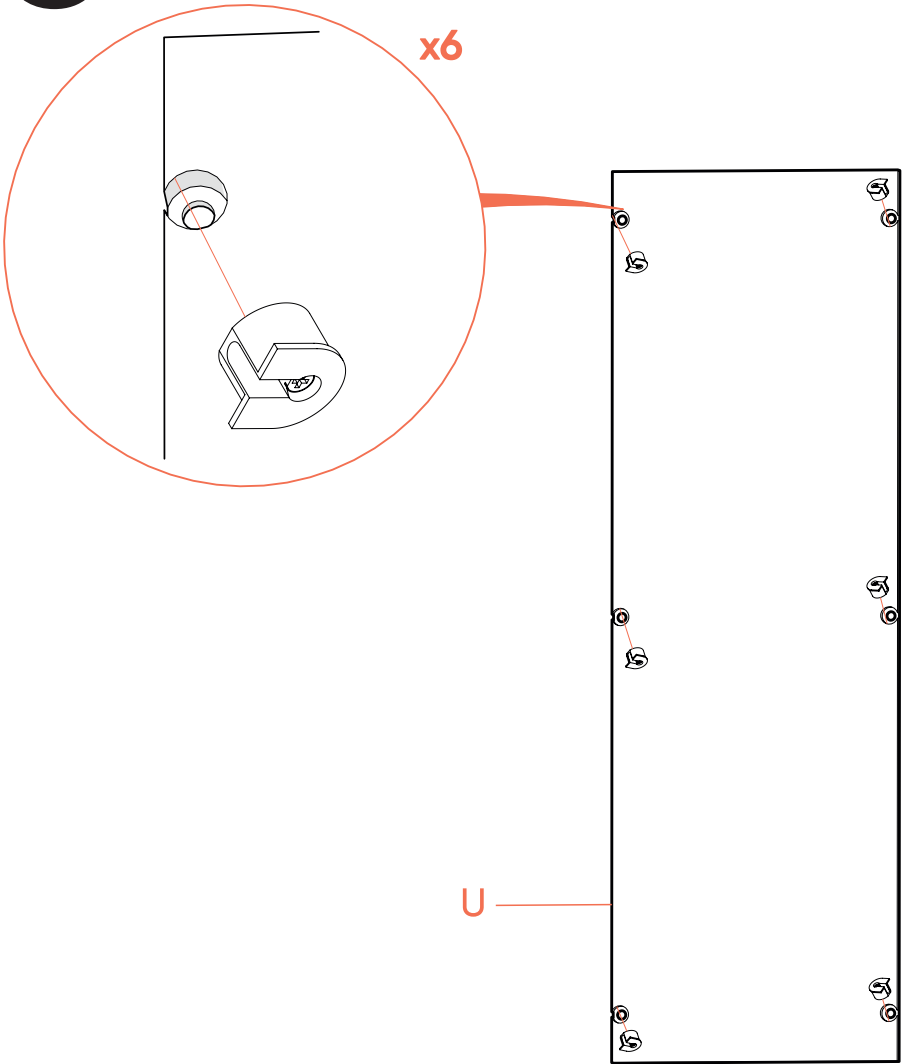
x6

# 2



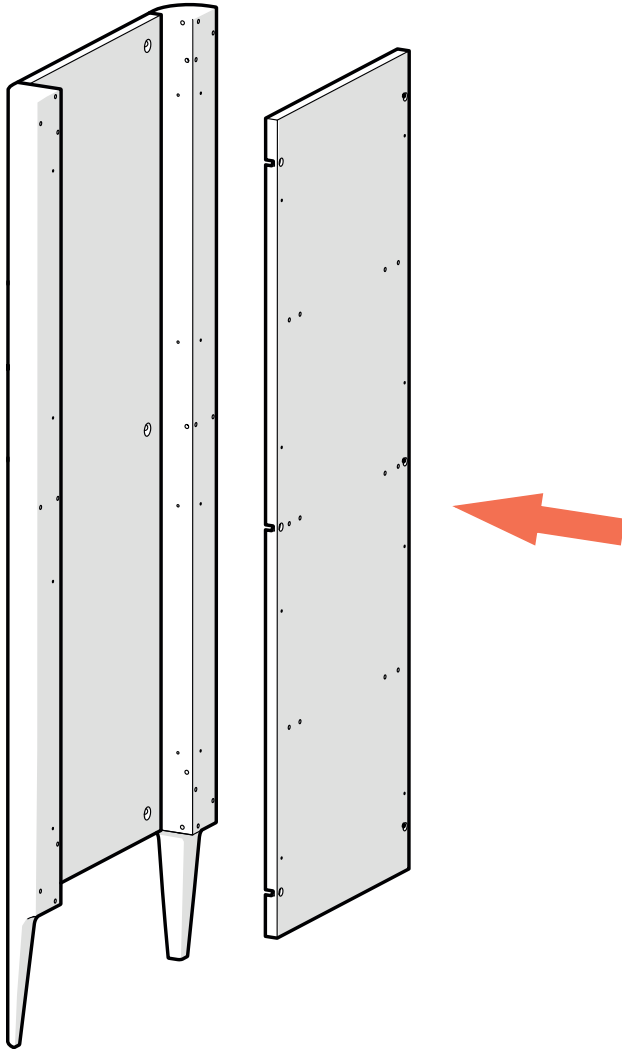
x6

# 3



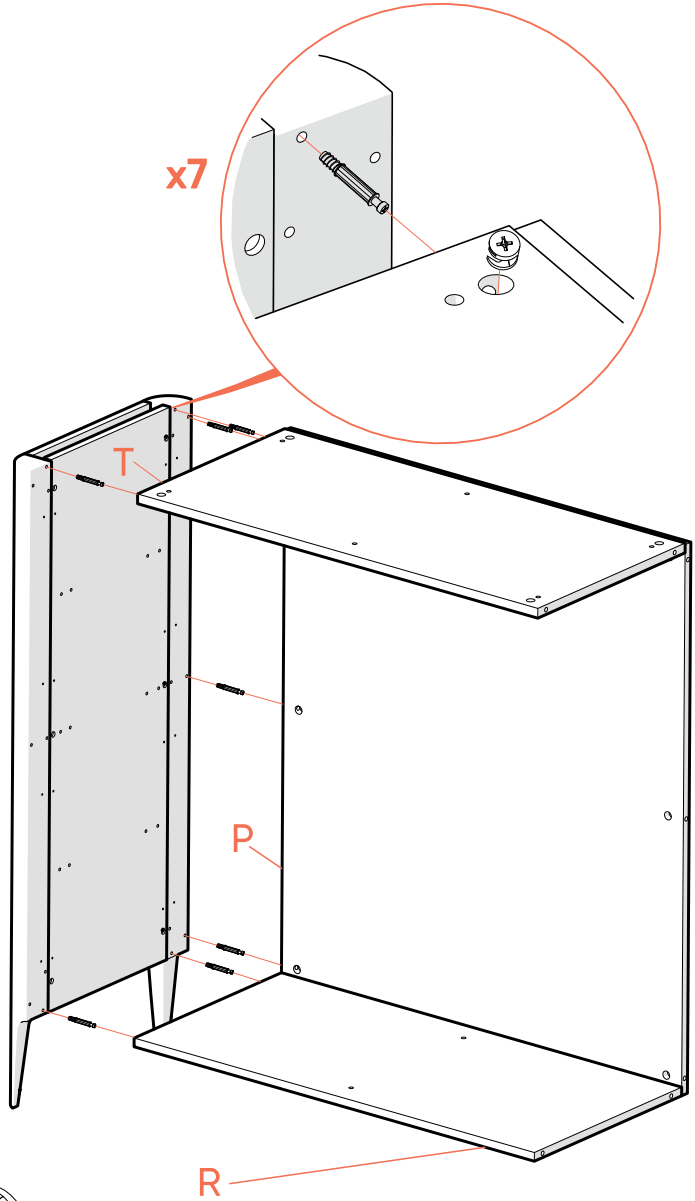
x6

# 4

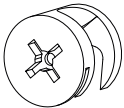




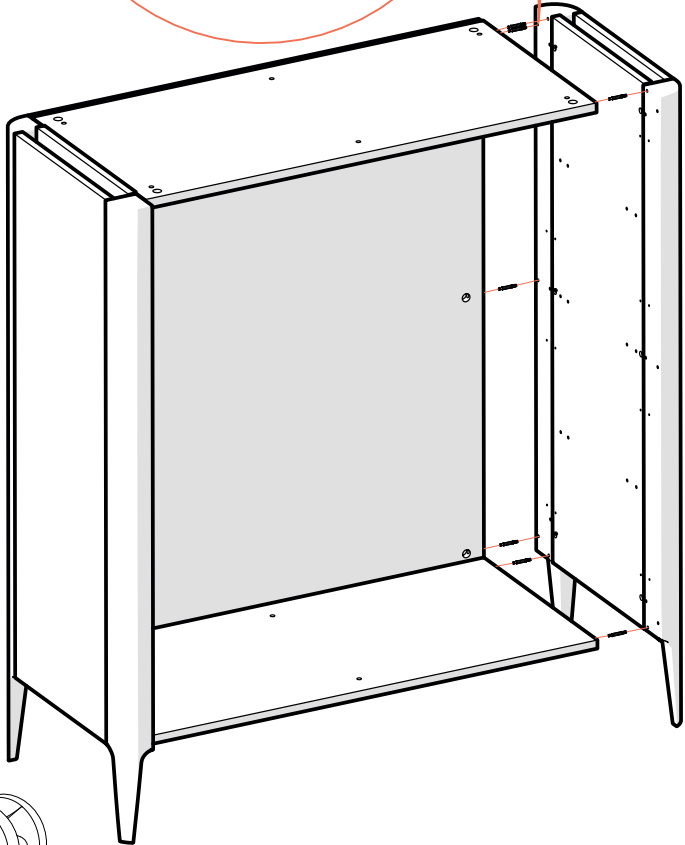
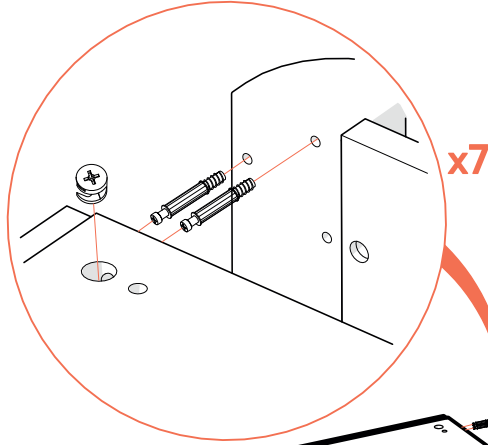
# 5



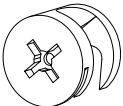
x7



# 6

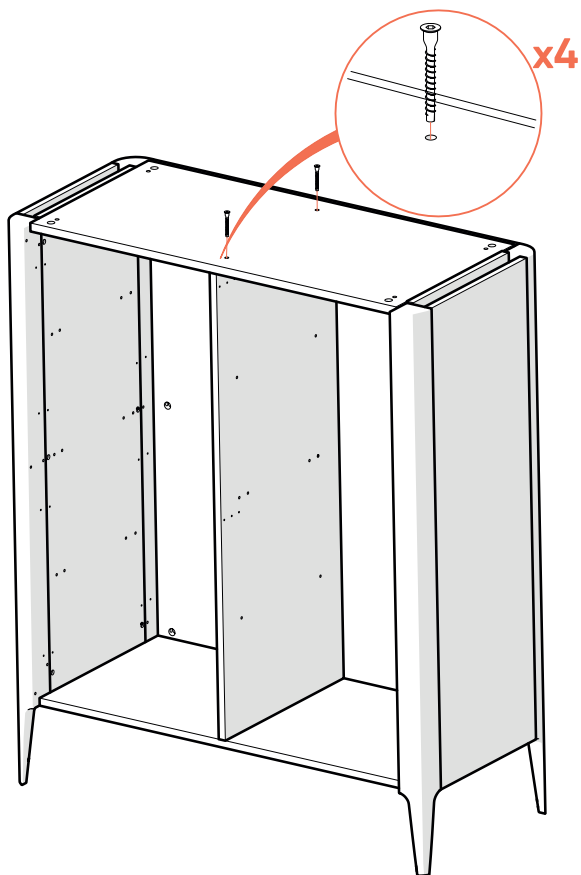


x7



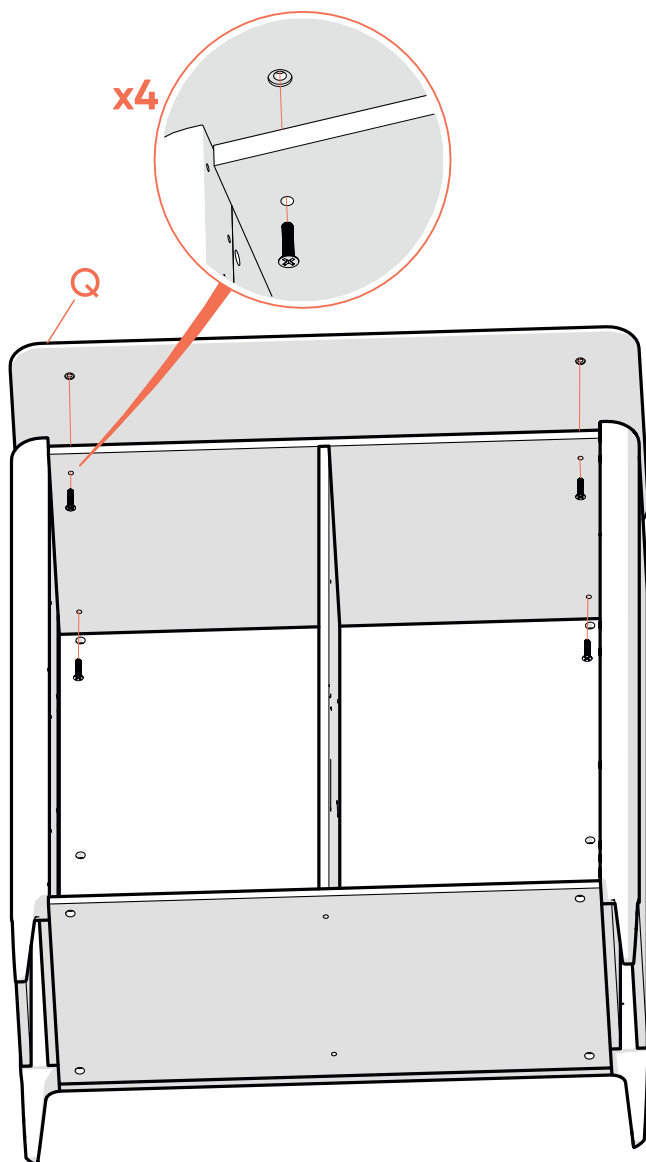
x7

# 7

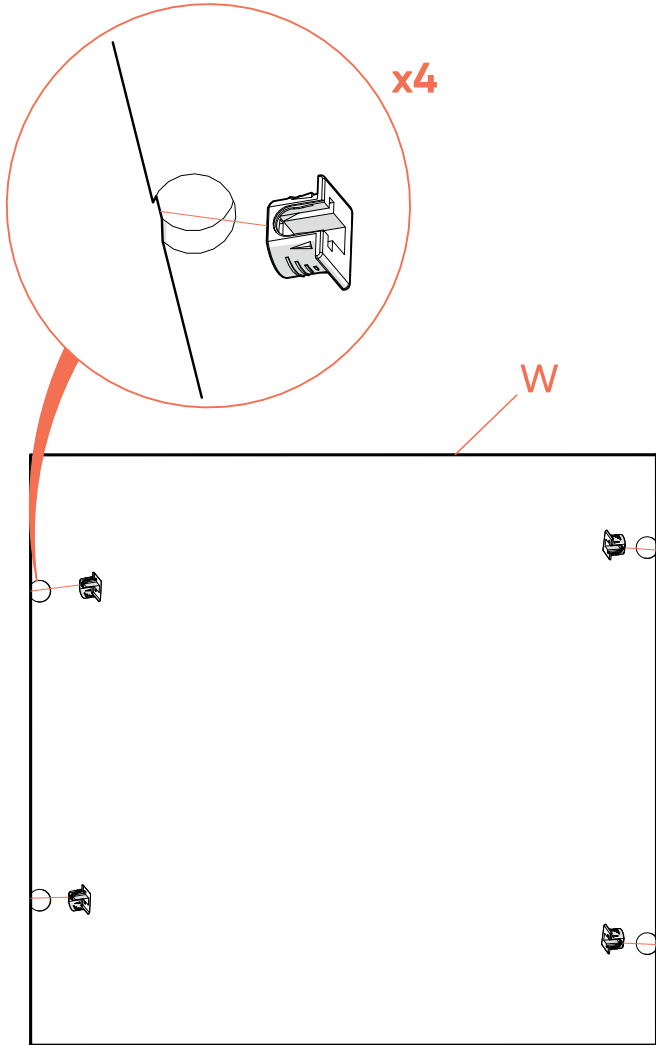


# 8

M4x22  
  
x4

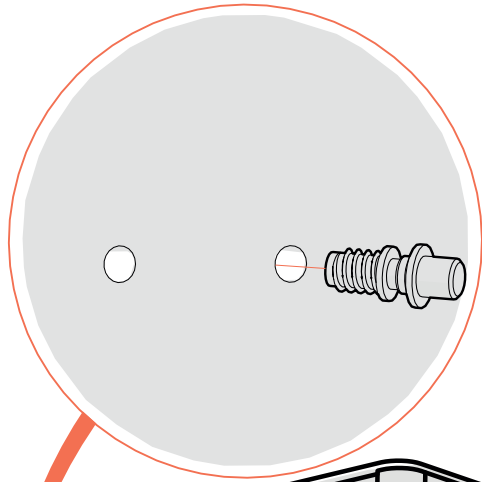


# 9

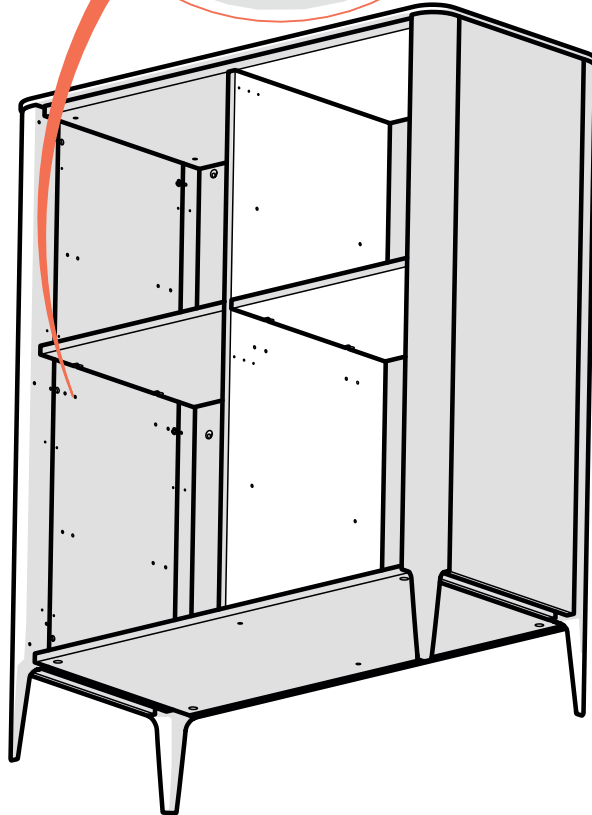


x4

# 10

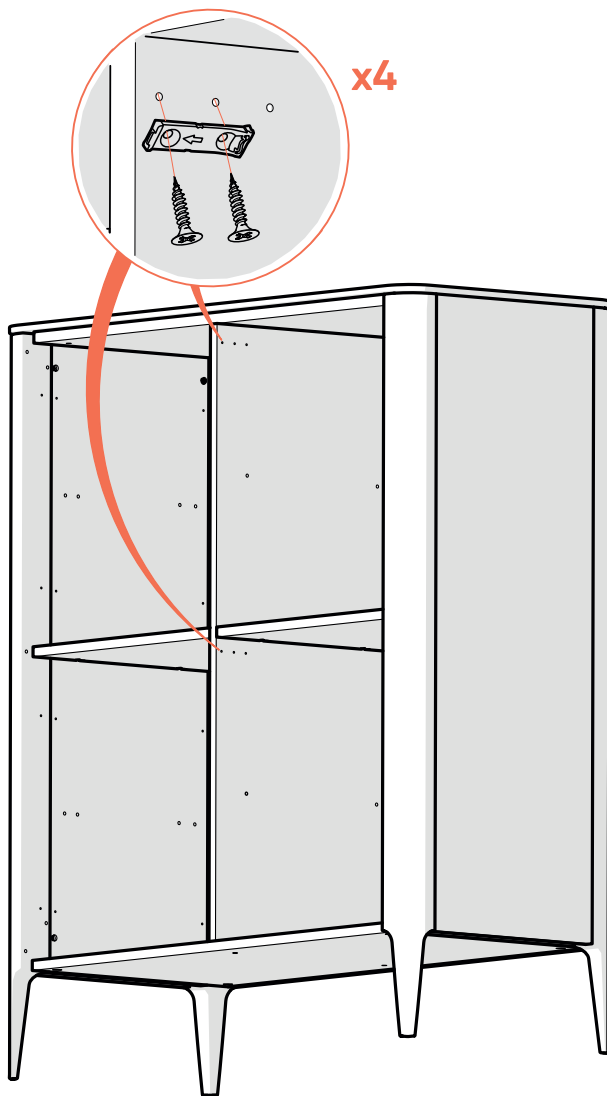


x8

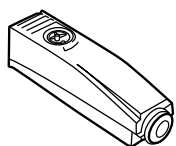


x4

# 11



x4



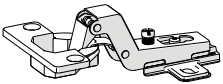
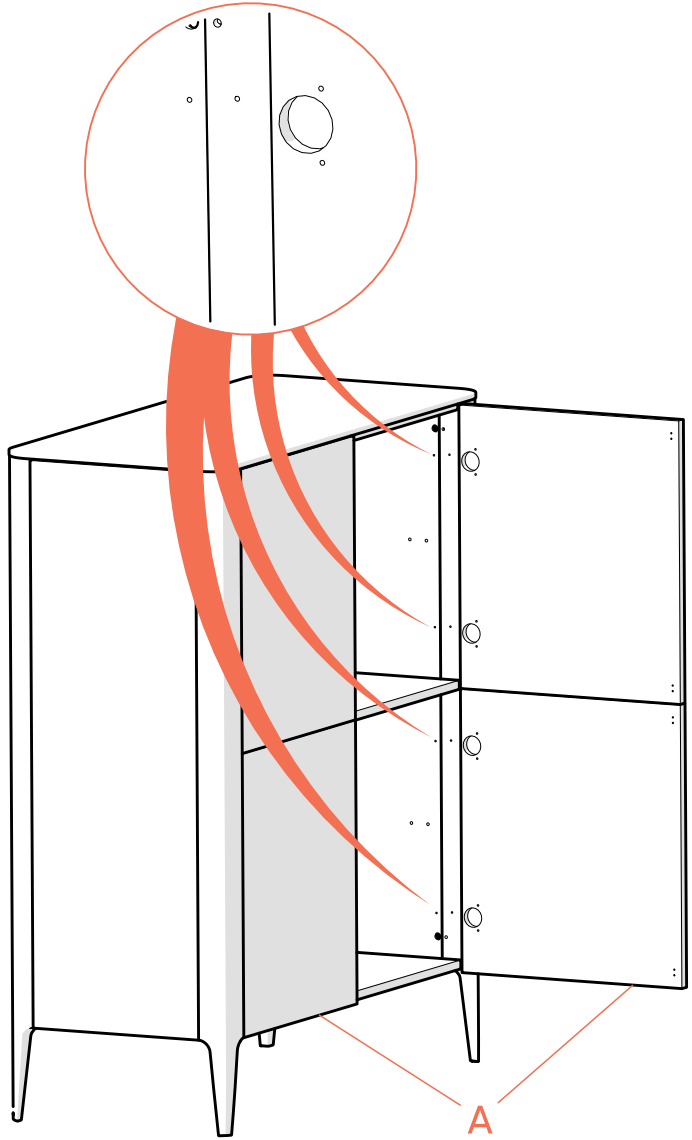
x4



x4

Комплект саморезов входит в комплект

# 12



x8