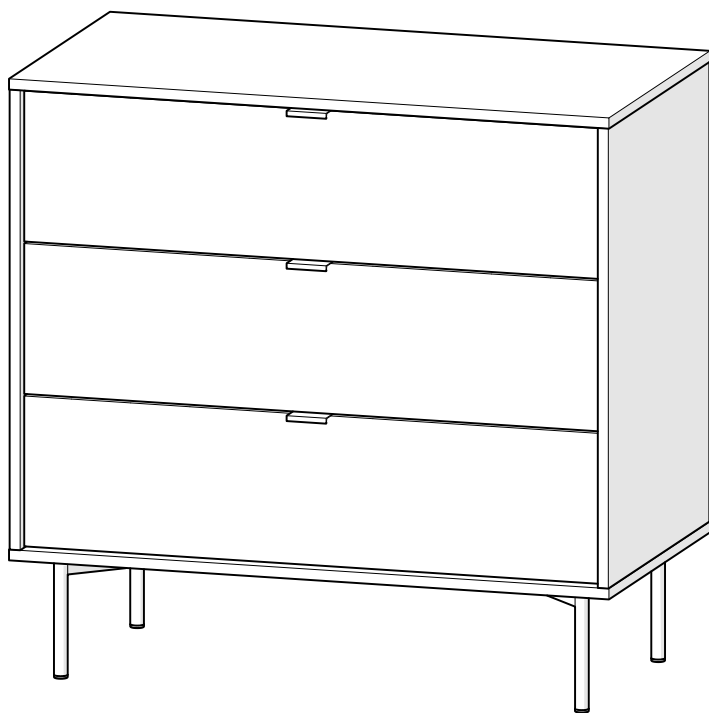


КОМОД 3 ящика

ellipse™ HUB



- | | | |
|-----------|---------------------|---------|
| 1 | сборка комода | стр. 5 |
| 15 | регулировка фасадов | стр. 20 |
| 16 | снятие ящиков | стр. 21 |
| 17 | крепление к стене | стр. 22 |

1. Инструкции по безопасности

1.1. Пожалуйста, внимательно прочитайте и сохраните данную инструкцию.

1.2. Необходимые детали для крепления к стене поставляются вместе с комодом. Крепление комода к стене является **обязательным**.
Опрокидывание мебели может травмировать ваших детей.

1.3. Сборку комода рекомендуется выполнять вдвоем.

1.4. Комод должен быть защищен от попадания солнечных лучей, его не следует размещать вблизи отопительных приборов.

1.5. Производитель не несет ответственности за неправильную установку изделия.

1.6. Не используйте комод если он поврежден.

1.7. Не следует использовать комод на неровной поверхности.

1.8. Периодически проверяйте крепежные узлы.

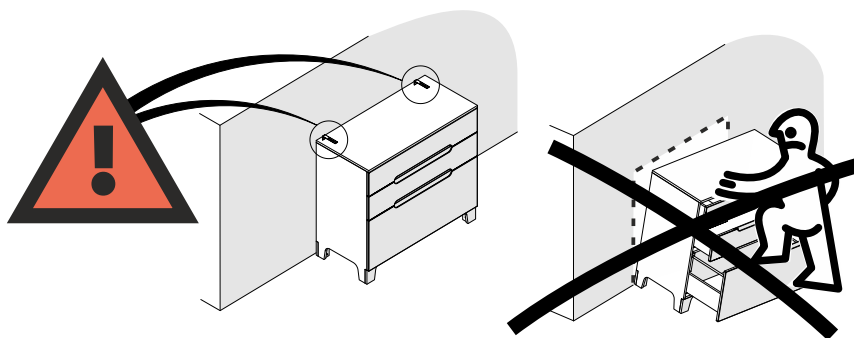
**ВАЖНО СОХРАНИТЬ ДЛЯ ДАЛЬНЕЙШЕГО
ИСПОЛЬЗОВАНИЯ, ПРОЧТИТЕ ВНИМАТЕЛЬНО**

2. Рекомендации по эксплуатации и уходу

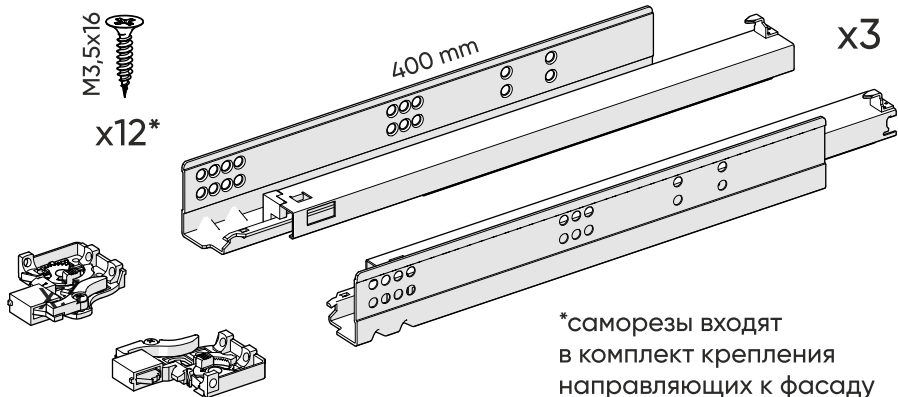
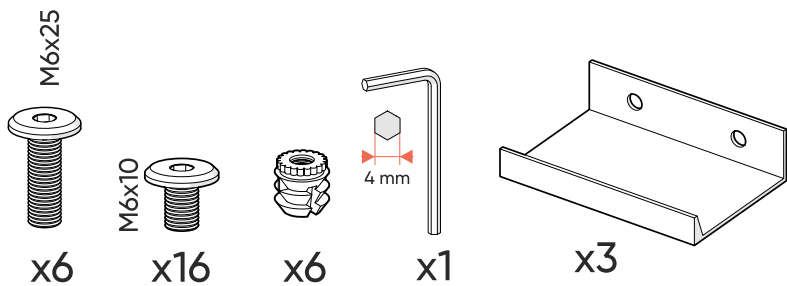
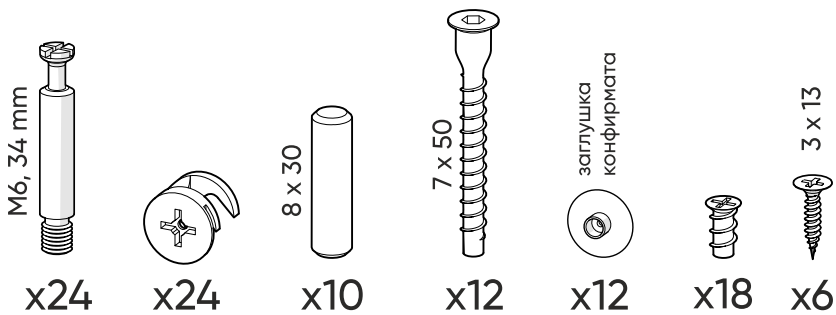
2.1. Мебель рекомендуется эксплуатировать в проветриваемом, сухом помещении с температурой воздуха не ниже +10 С и относительной влажности воздуха от 45 до 70%.

2.2. Поверхность мебели следует протирать влажной тряпкой, с последующей протиркой насухо. Запрещается использовать в качестве чистящих средств растворители, соду и средства, содержащие абразивные материалы.

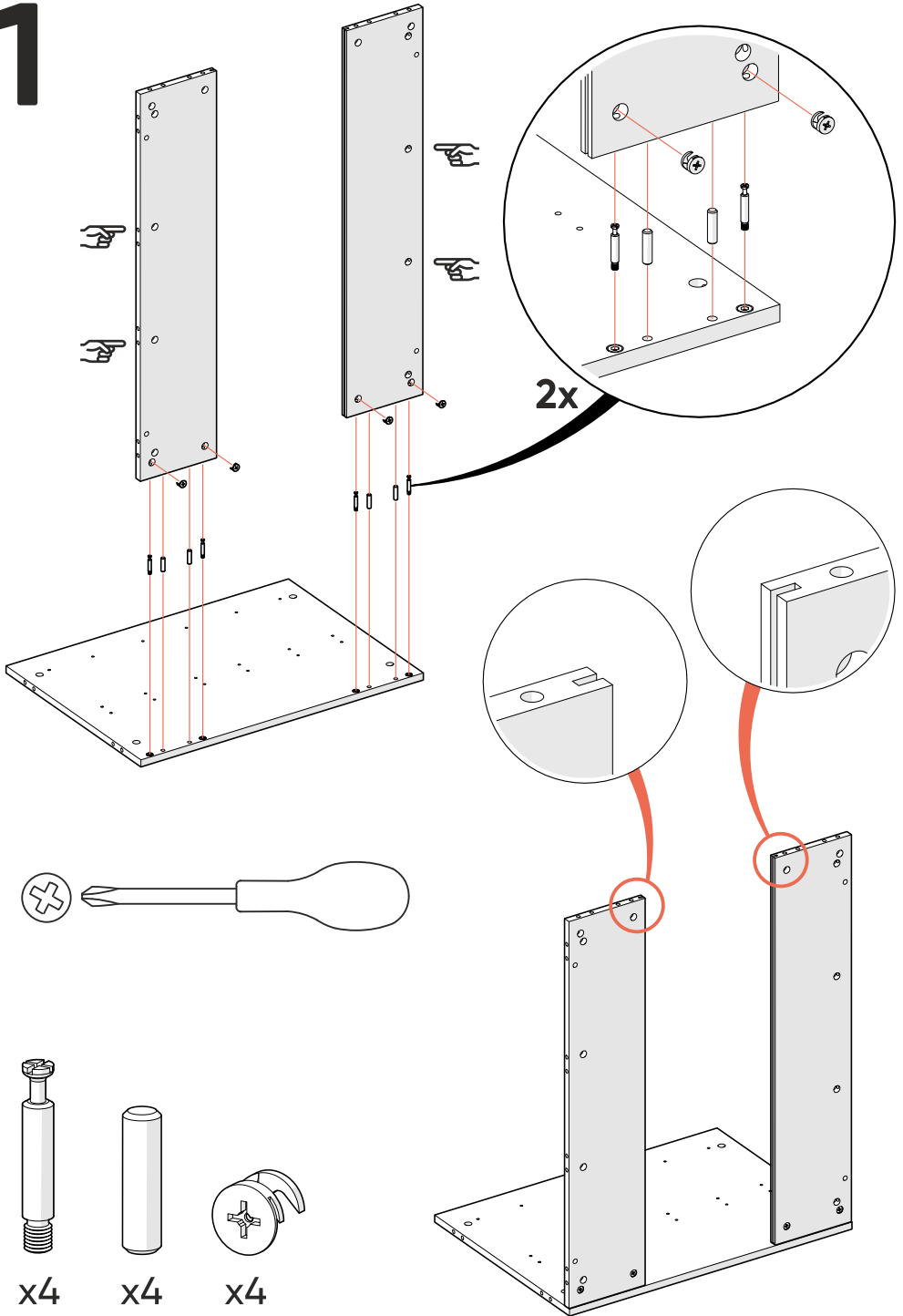
2.3. Мебель должна быть защищена от прямого попадания солнечных лучей, не должна размещаться вблизи отопительных приборов.



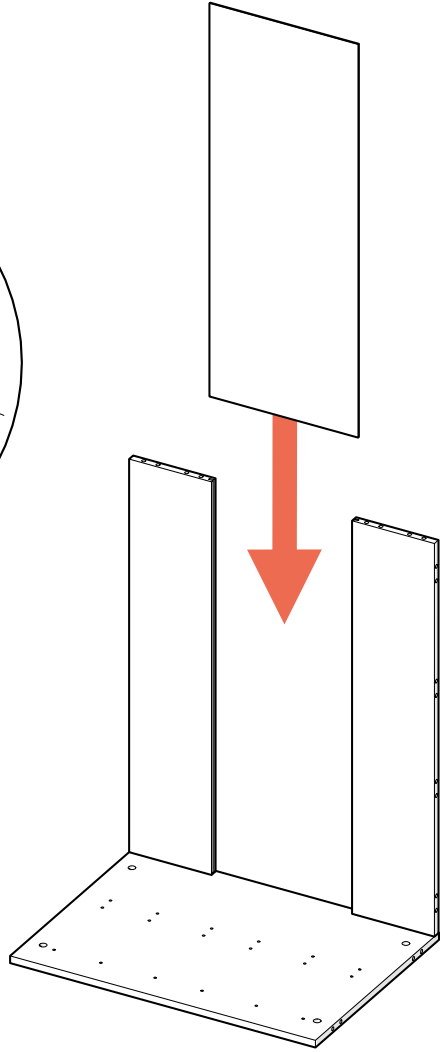
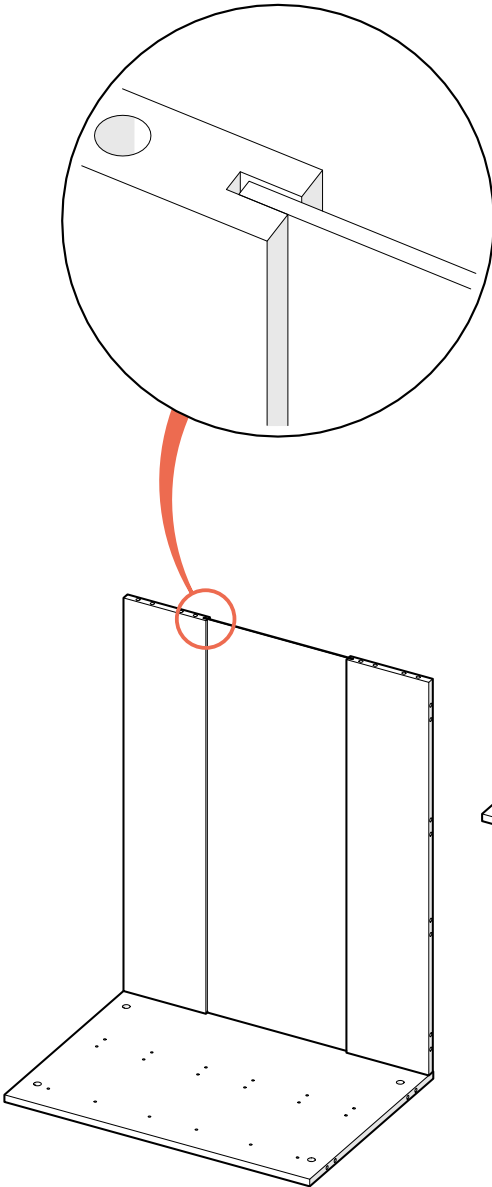
ВНИМАНИЕ!
КРЕПЛЕНИЕ КОМОДА К СТЕНЕ
ЯВЛЯЕТСЯ ОБЯЗАТЕЛЬНЫМ!



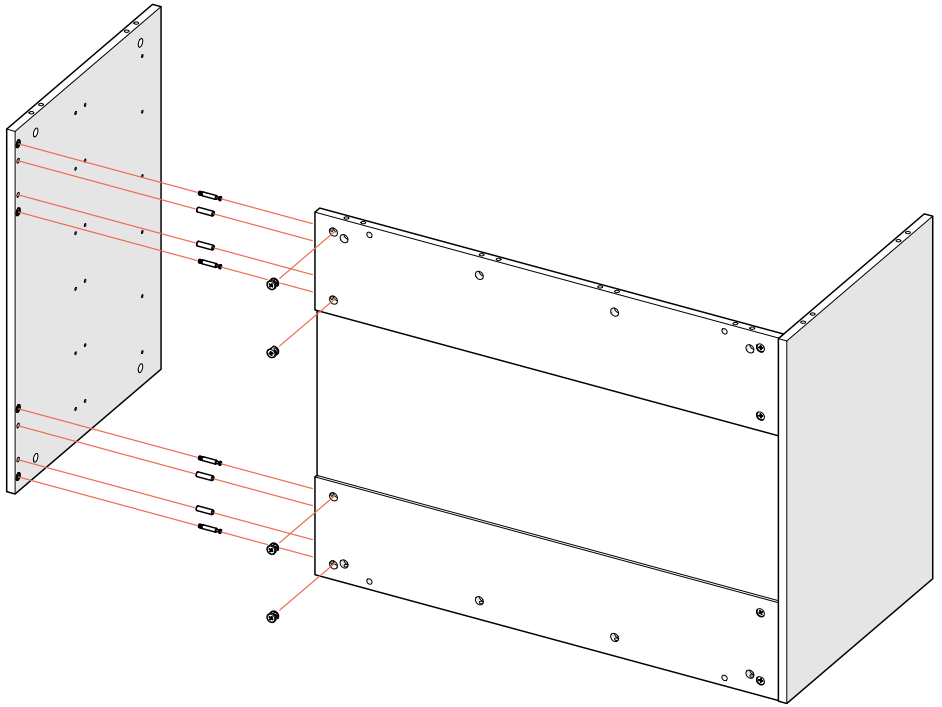
1



2



3



x4

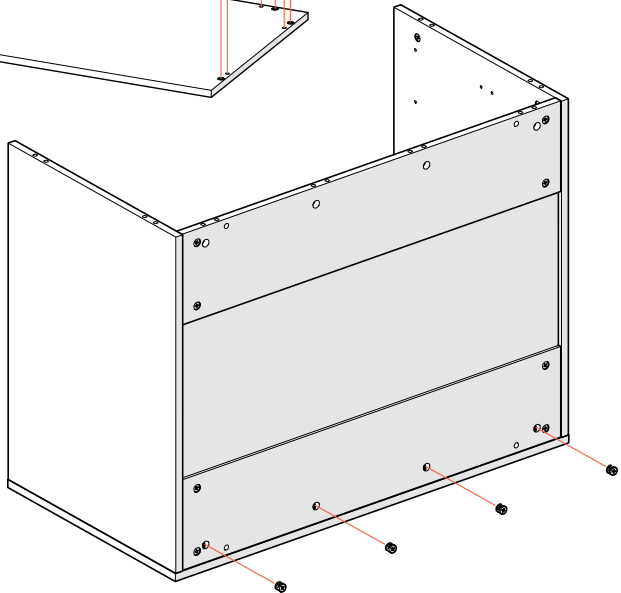
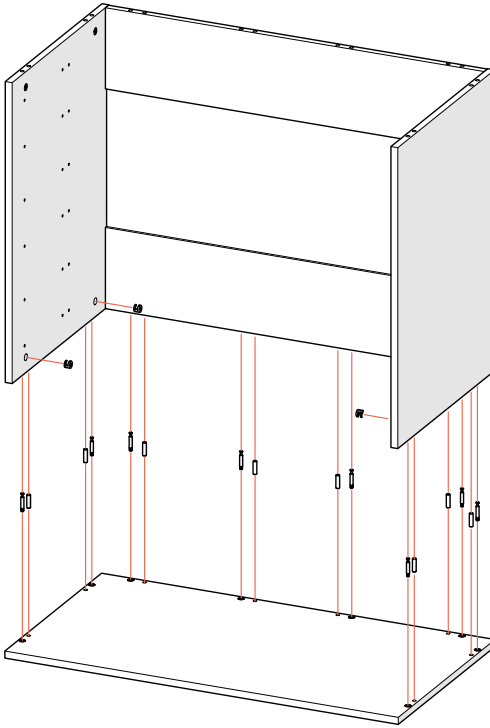


x4



x4

4



x8

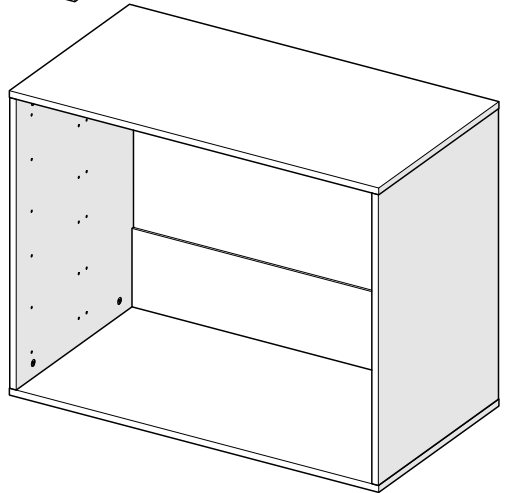
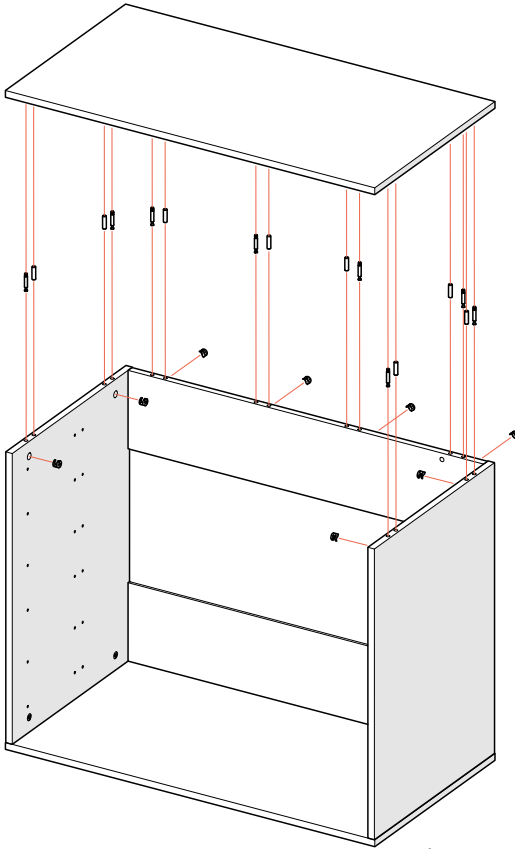


x8



x8

5



x8

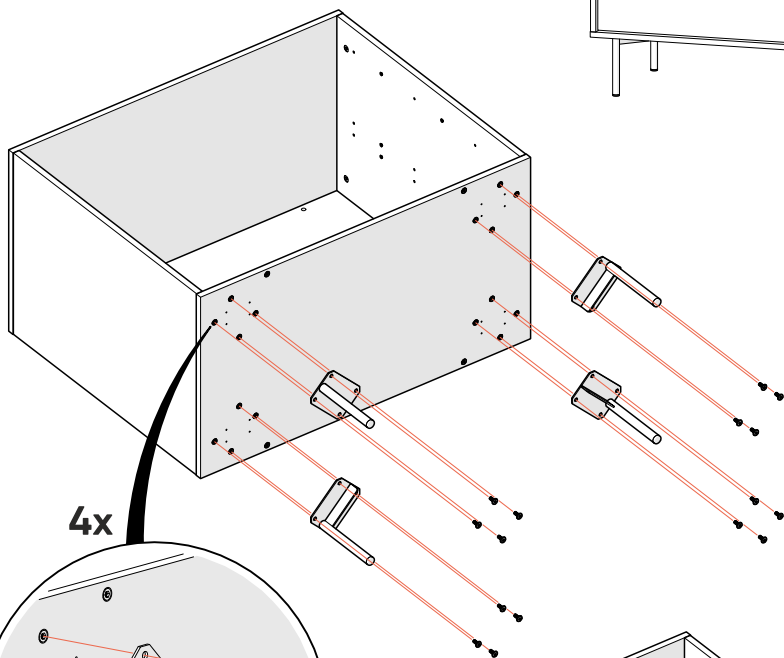
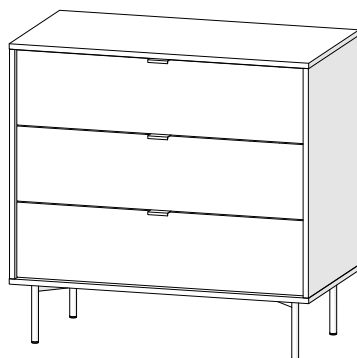


x8

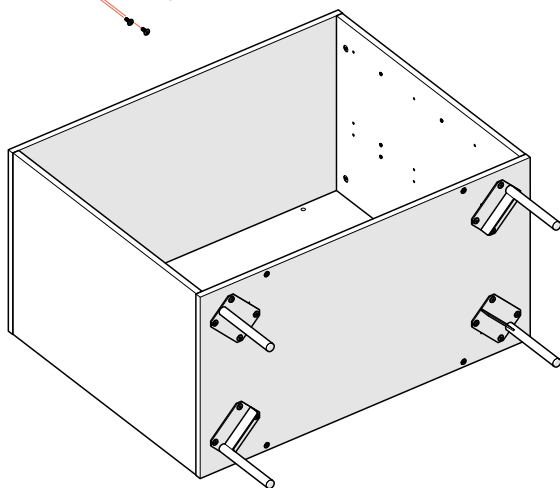
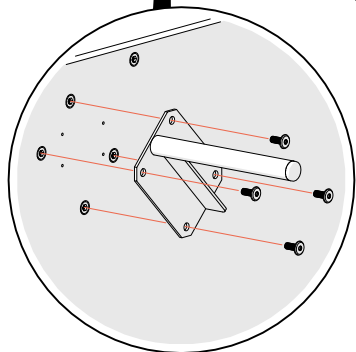


x8

6.a



4x

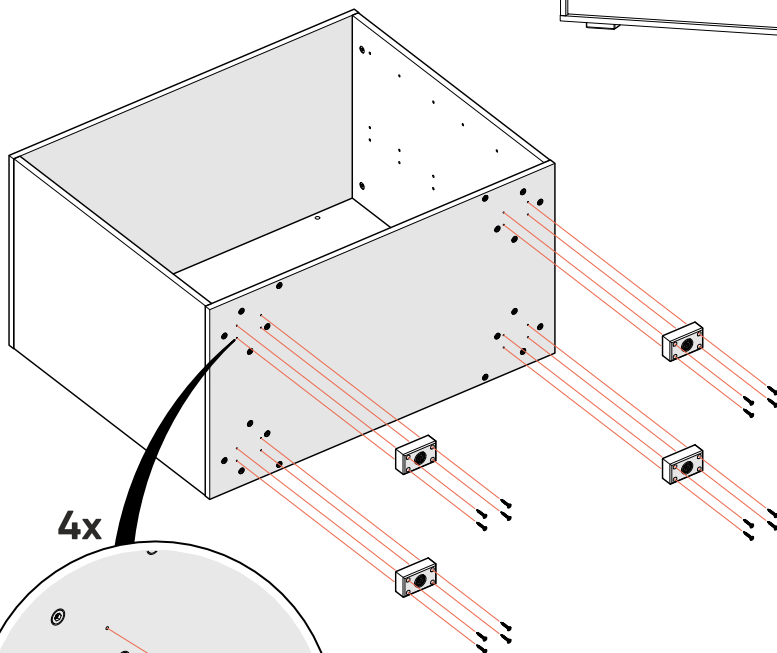
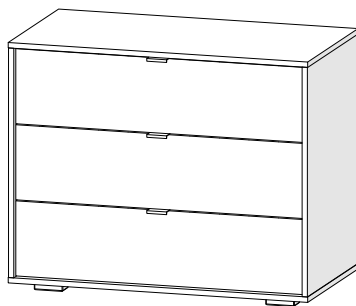


M6x10

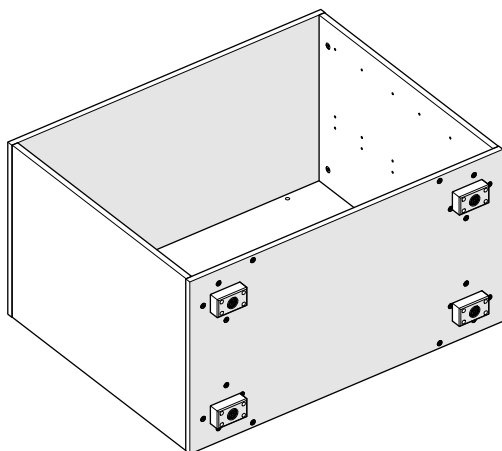
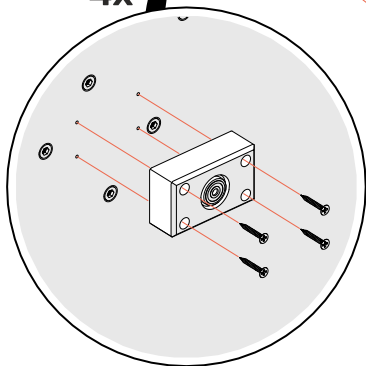


x16

6.b



4x

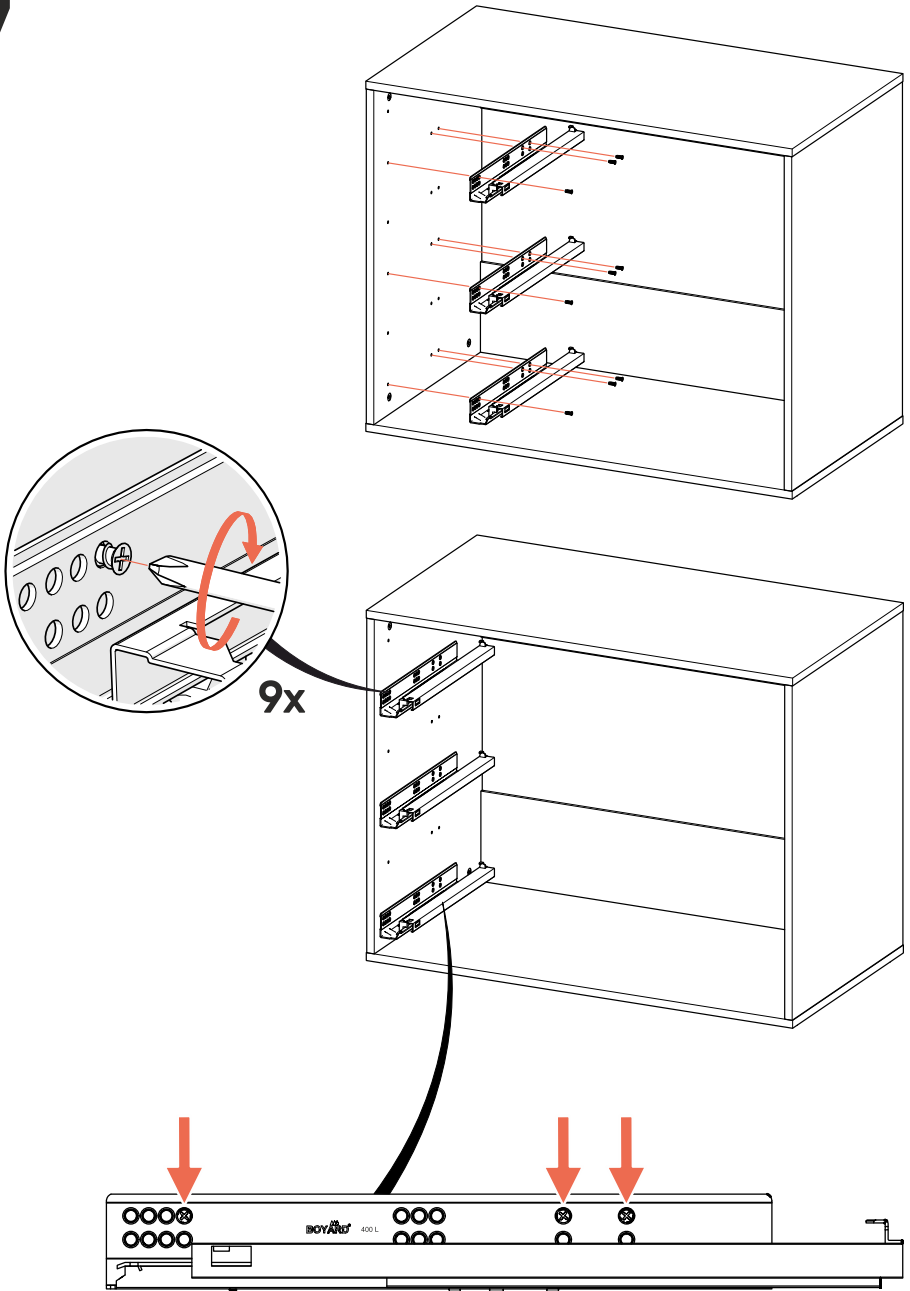


3,5 x 15



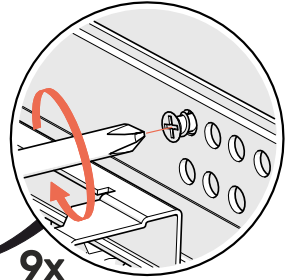
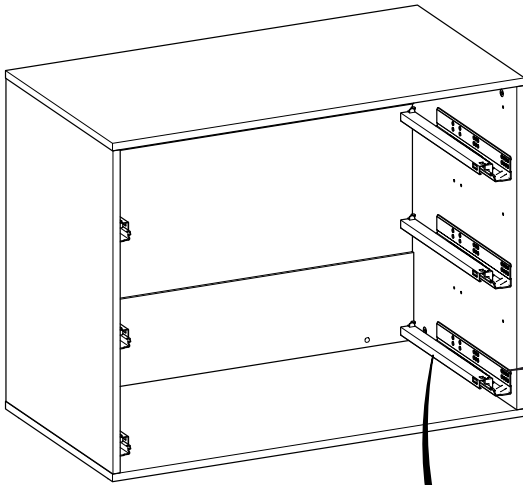
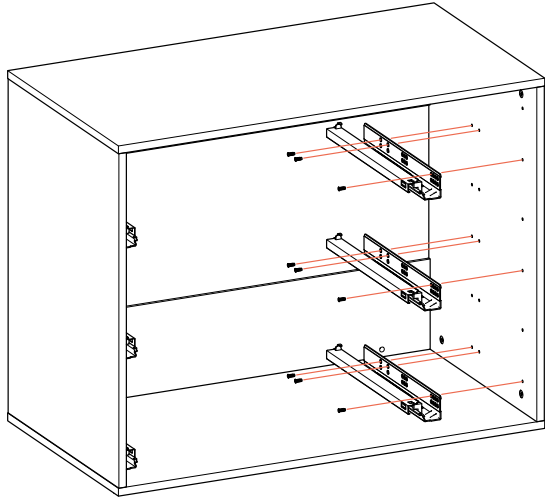
x16

7

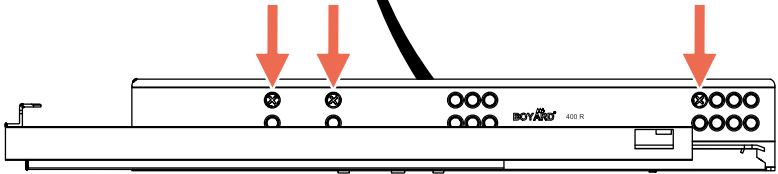


x9

8

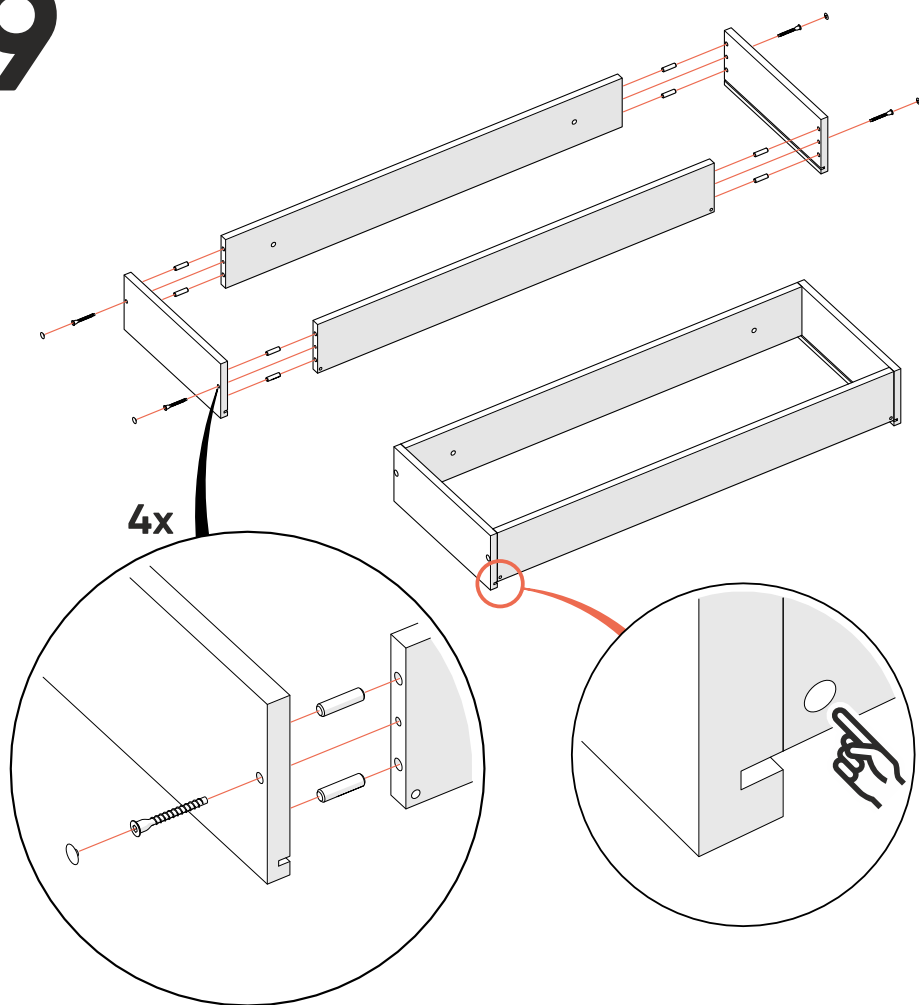


9X



x9

9



x8

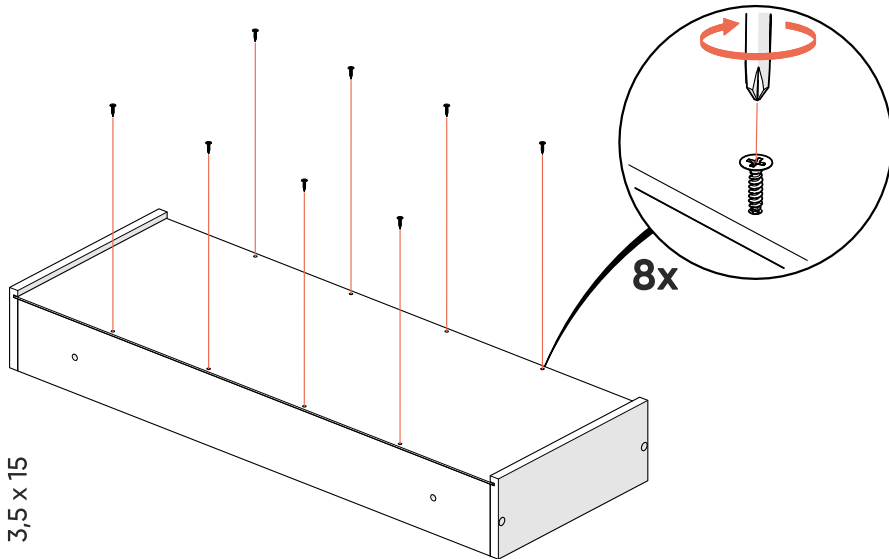
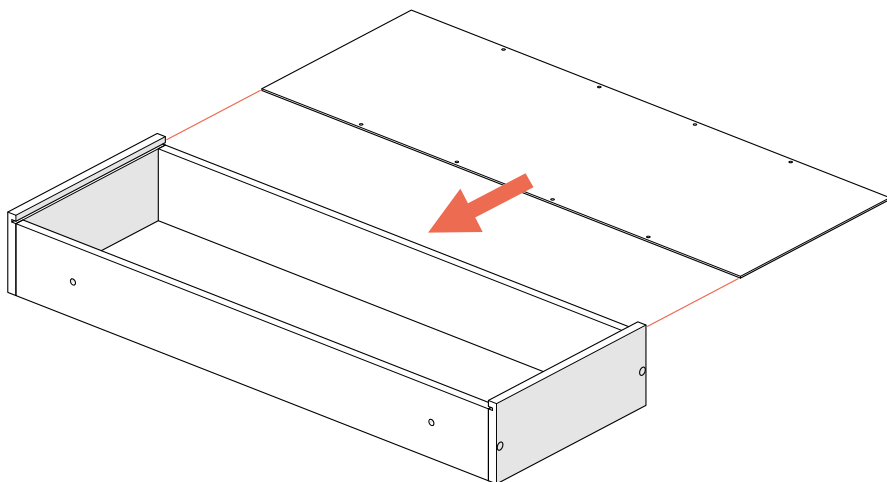


x4



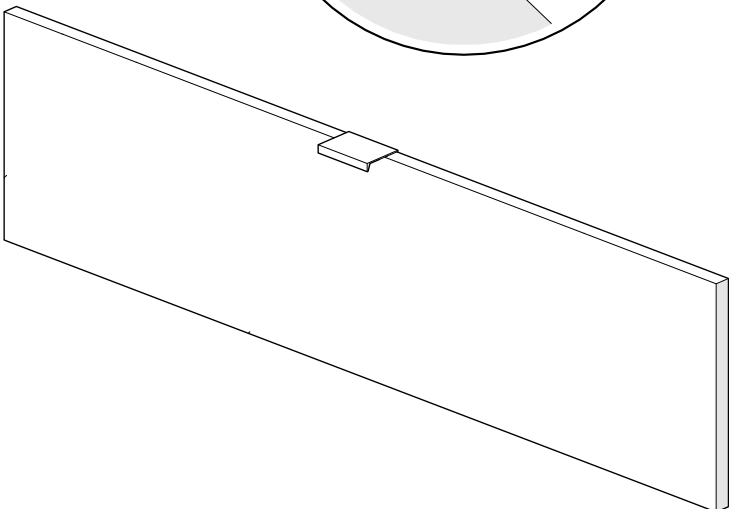
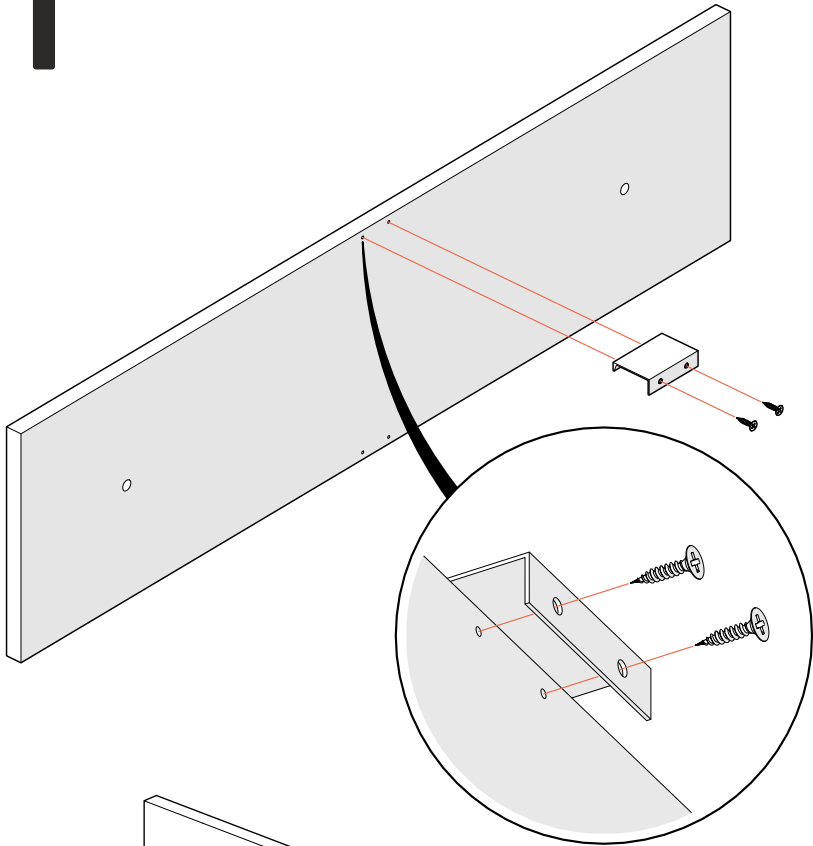
x4

10



X8

11

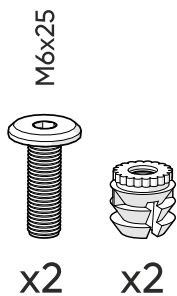
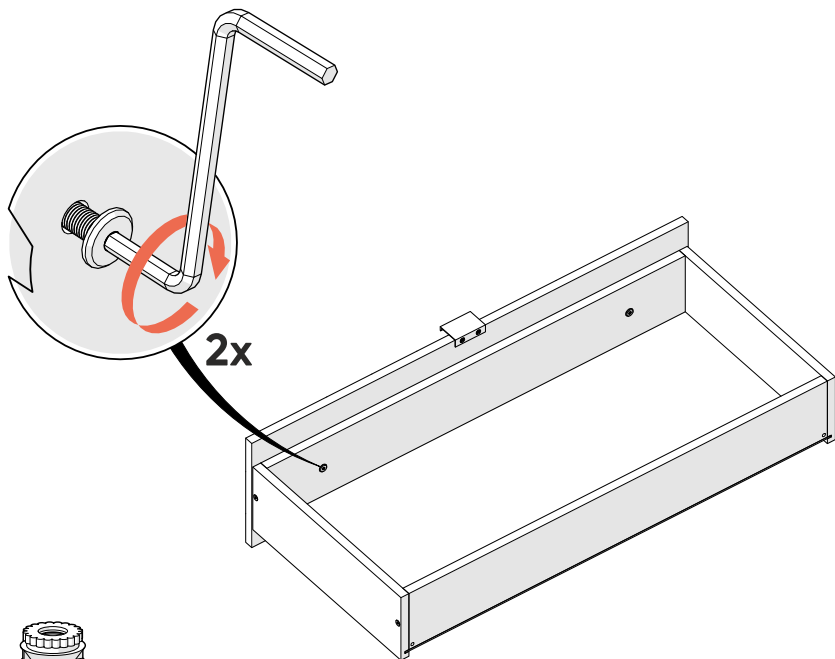
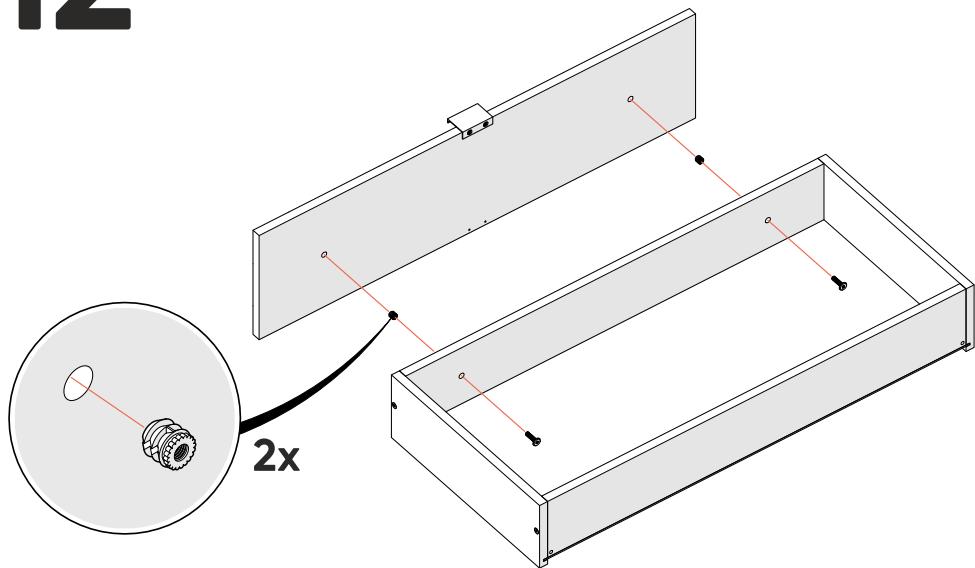


3 x 13

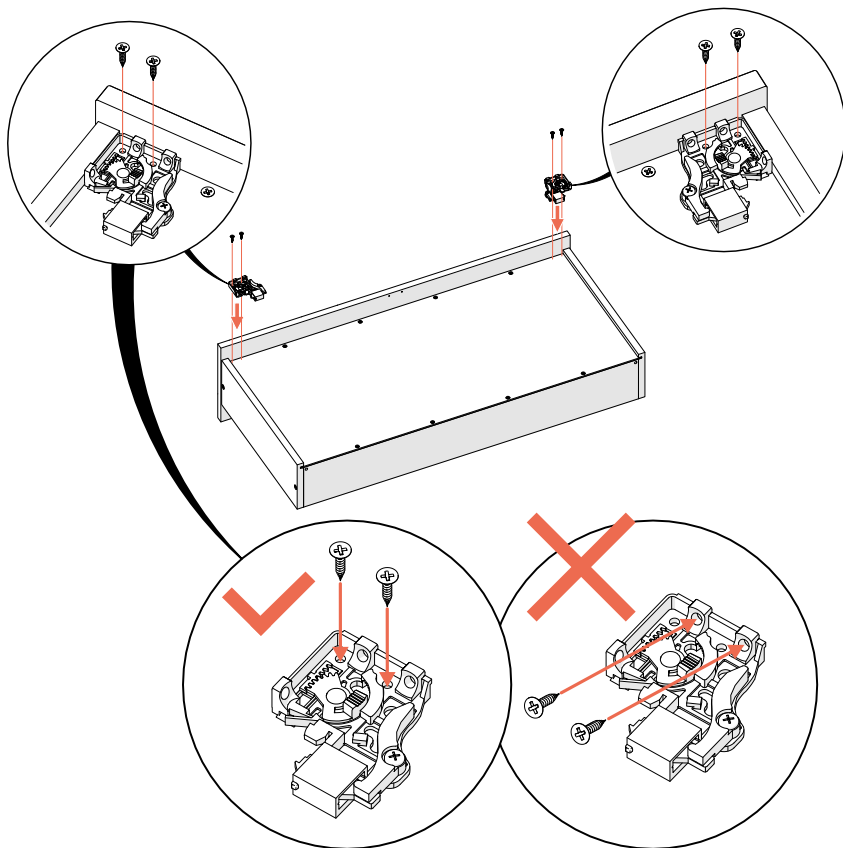
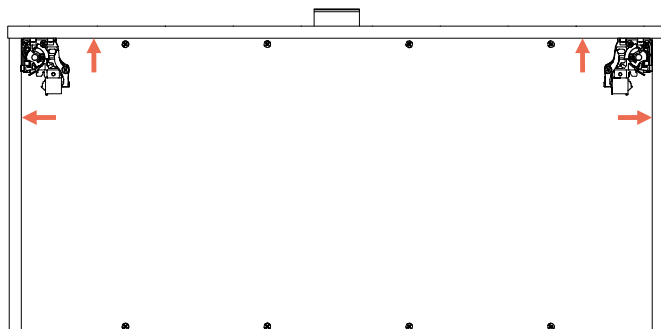


x2

12



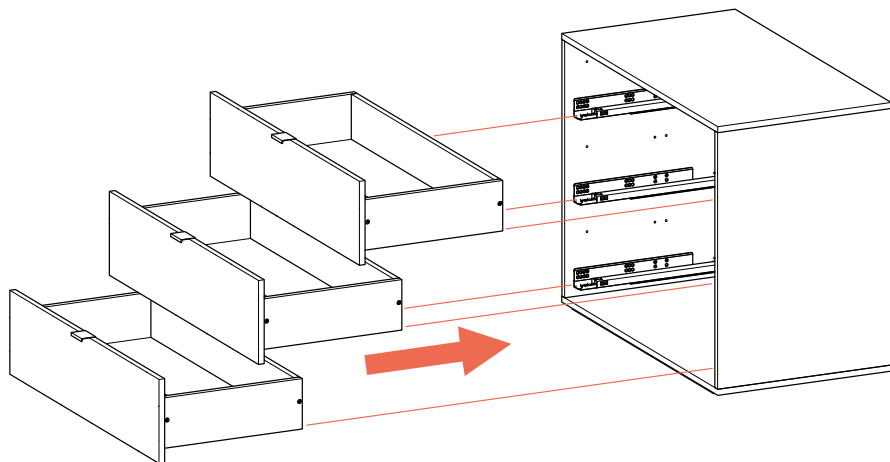
13



x4*

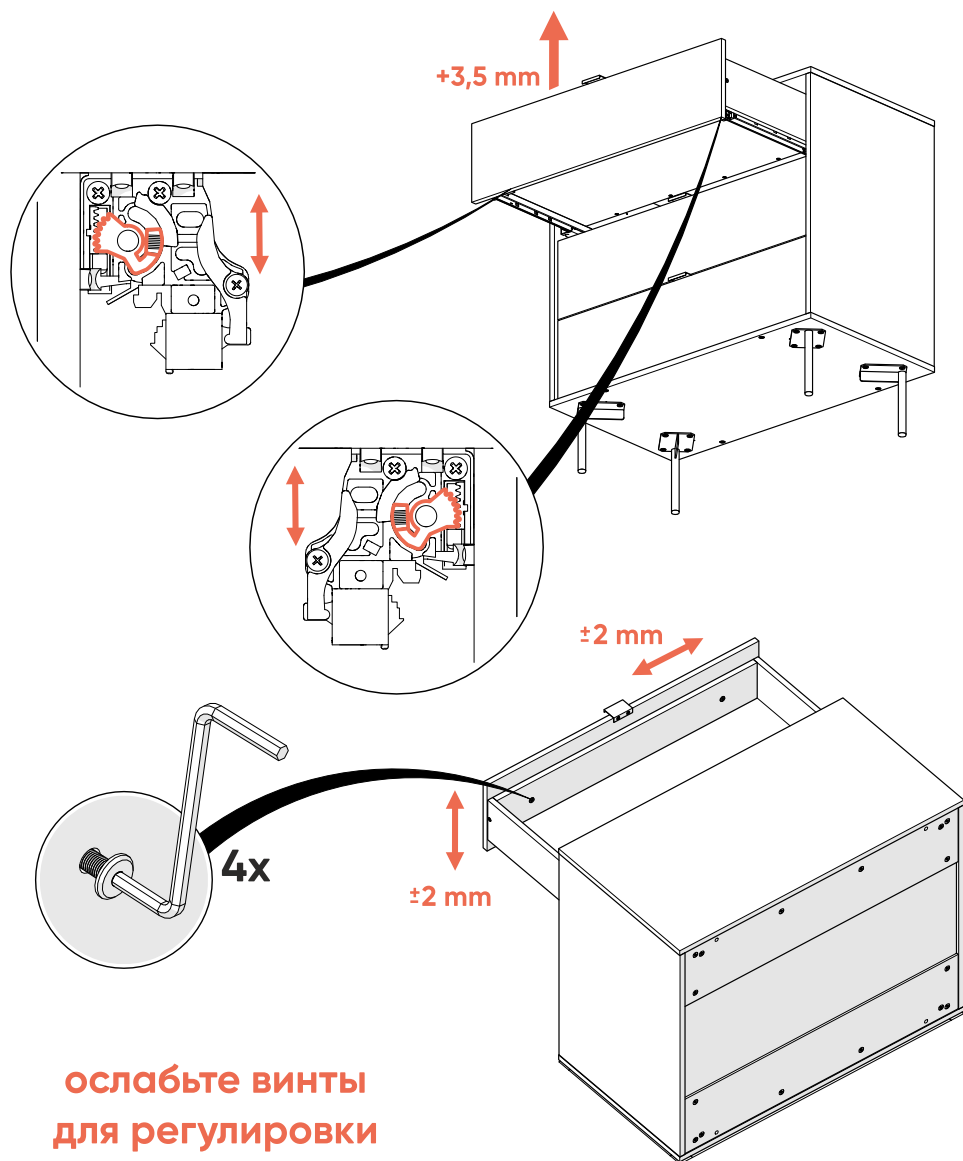
*саморезы входят в комплект крепления направляющих к фасаду

14



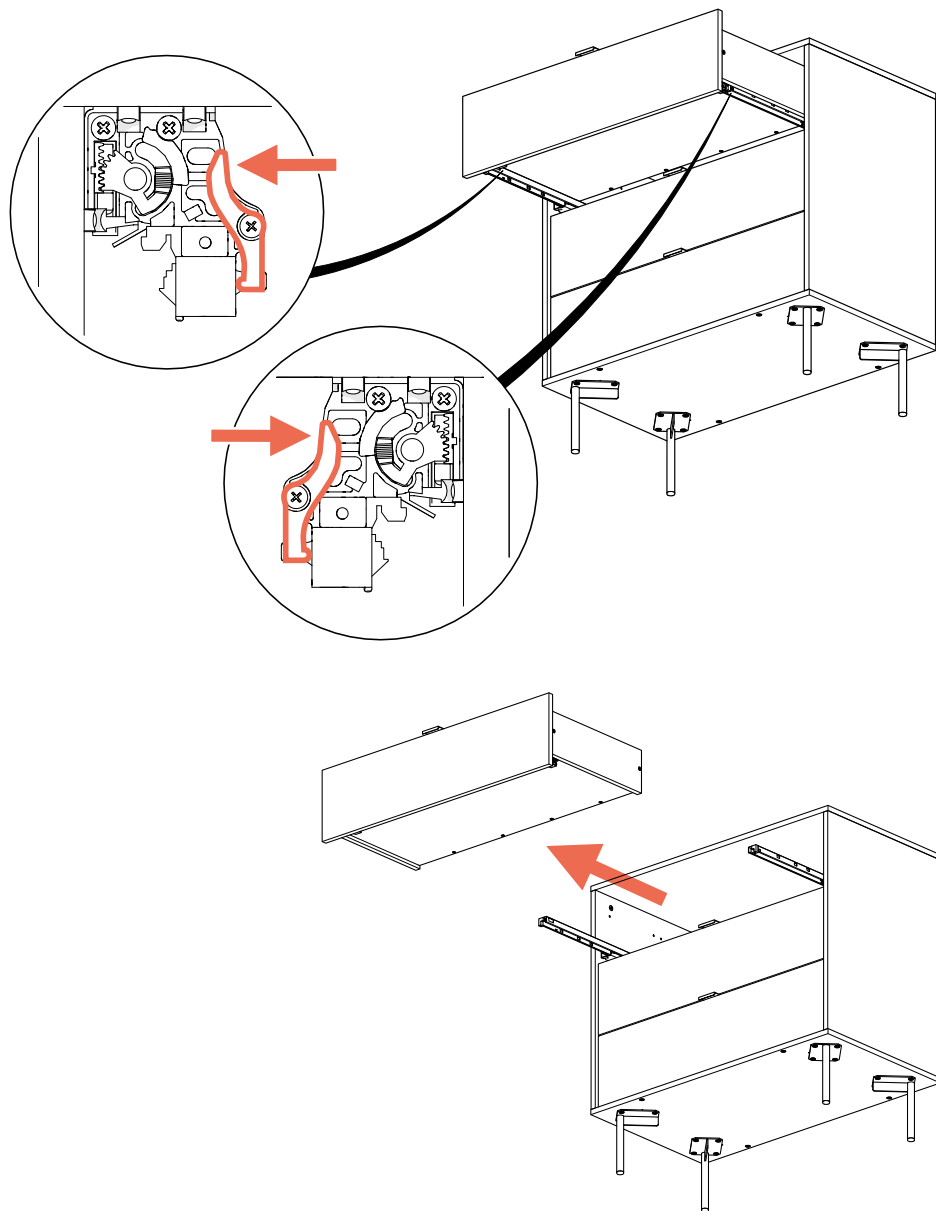
**ПЕРИОДИЧЕСКИ
ПРОВЕРЯЙТЕ
КРЕПЕЖНЫЕ УЗЛЫ**

15 регулировка фасадов

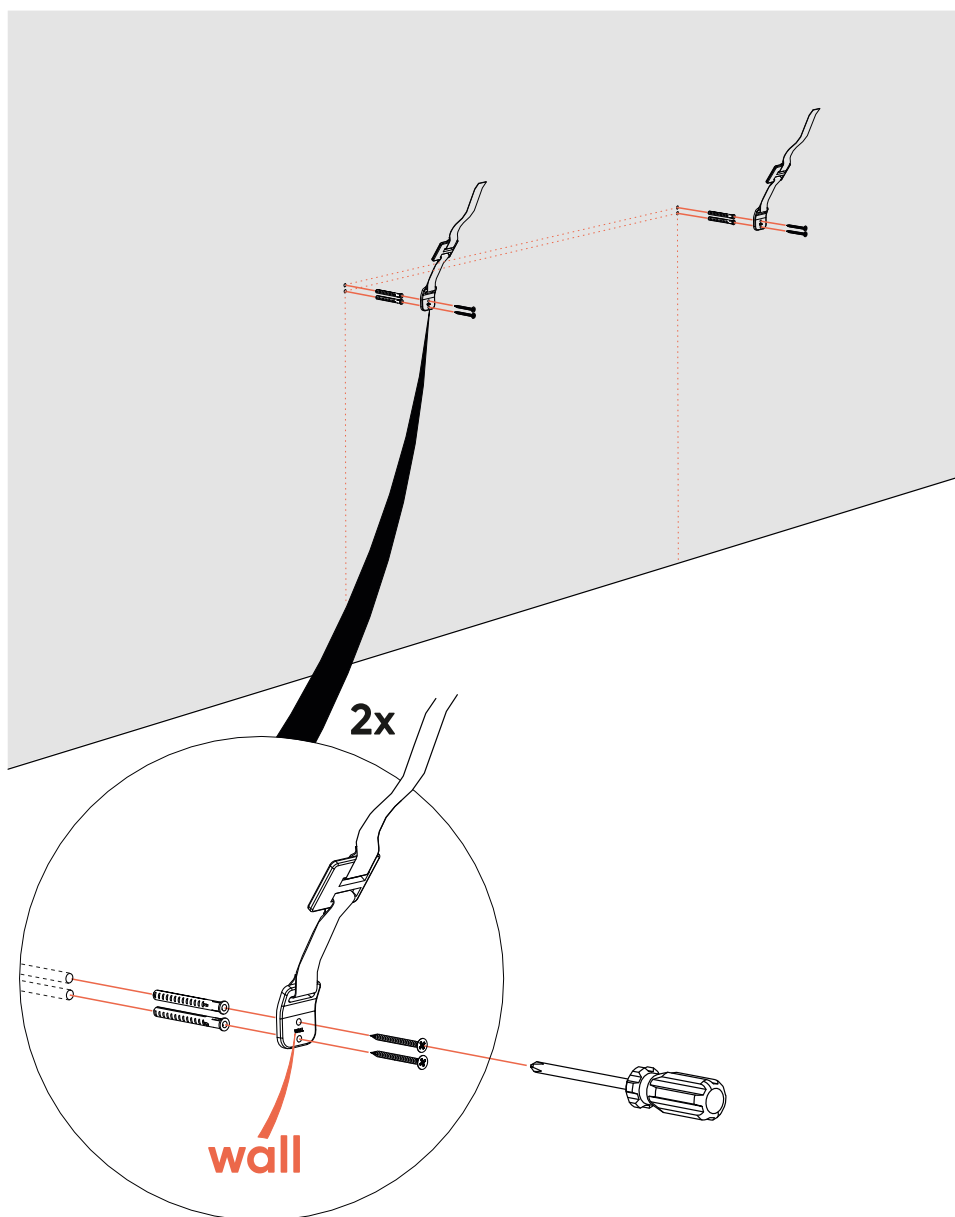


ослабьте винты
для регулировки
положения фасада

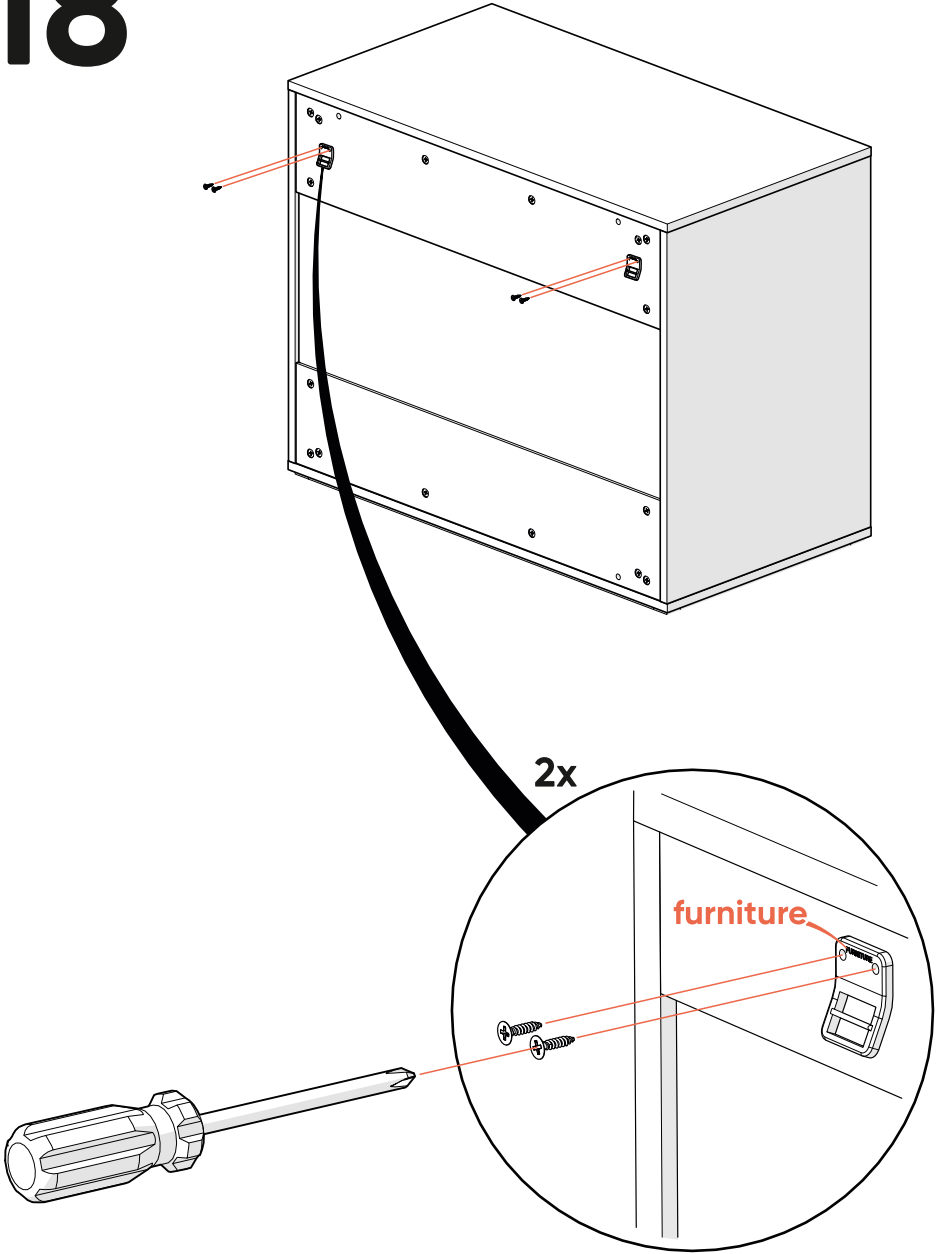
16 СНЯТИЕ ЯЩИКОВ



17 крепление к стене



18



19

