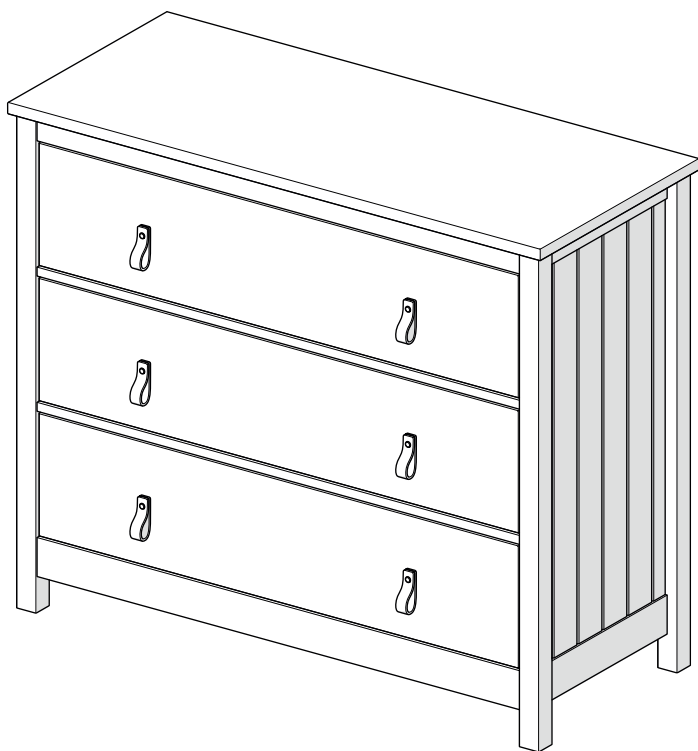


Комод 3 ящика ellipse™ wood



1. Инструкции по безопасности

1.1. Пожалуйста, внимательно прочитайте и сохраните данную инструкцию.

1.2. Необходимые детали для крепления к стене поставляются вместе с комодом. Крепление комода к стене является **обязательным**.
Опрокидывание мебели может травмировать ваших детей.

1.3. Сборку комода рекомендуется выполнять вдвоем.

1.4. Комод должен быть защищен от попадания солнечных лучей, его не следует размещать вблизи отопительных приборов.

1.5. Производитель не несет ответственности за неправильную установку изделия.

1.6. Не используйте комод если он поврежден.

1.7. Не следует использовать комод на неровной поверхности.

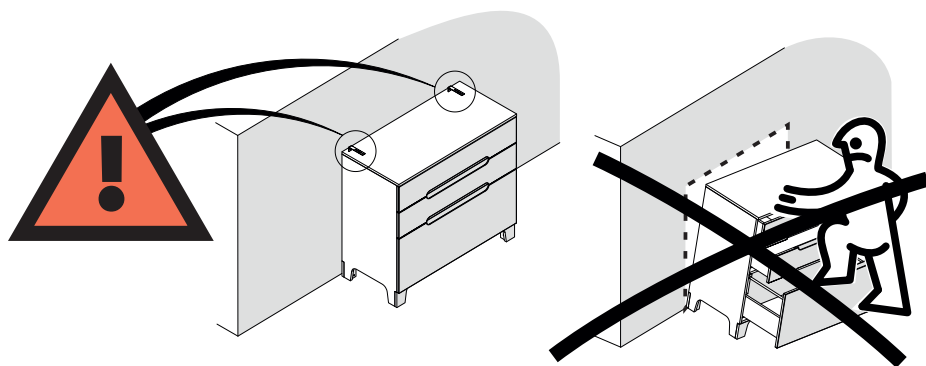
1.8. Периодически проверяйте крепежные узлы.

2. Рекомендации по эксплуатации и уходу

2.1. Мебель рекомендуется эксплуатировать в проветриваемом, сухом помещении с температурой воздуха не ниже +10 С и относительной влажности воздуха от 45 до 70%.

2.2. Поверхность мебели следует протирать влажной тряпкой, с последующей протиркой насухо. Запрещается использовать в качестве чистящих средств растворители, соду и средства, содержащие абразивные материалы.

2.3. Мебель должна быть защищена от прямого попадания солнечных лучей, не должна размещаться вблизи отопительных приборов.



ВНИМАНИЕ!!!
КРЕПЛЕНИЕ КОМОДА К СТЕНЕ
ЯВЛЯЕТСЯ ОБЯЗАТЕЛЬНЫМ!!!



34 mm

x18



24 mm

x16



x34



x66



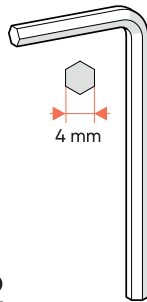
7x50

x12

заглушка
конфирмата



x12



4 mm

x1



x8



x8



x18



M3,5x16

x24



M6x25

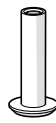
x6



x6



x6



x6

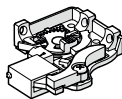


x6

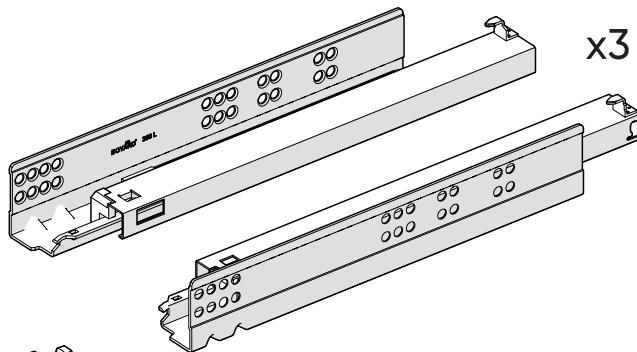


M3,5x16

x12*



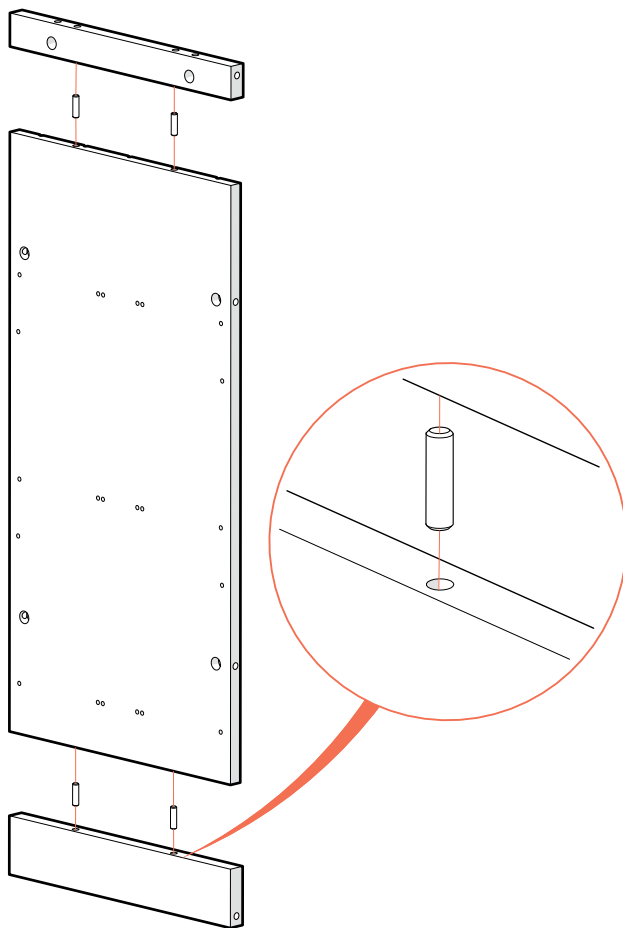
x3



x3

*саморезы входят
в комплект крепления
направляющих к фасаду

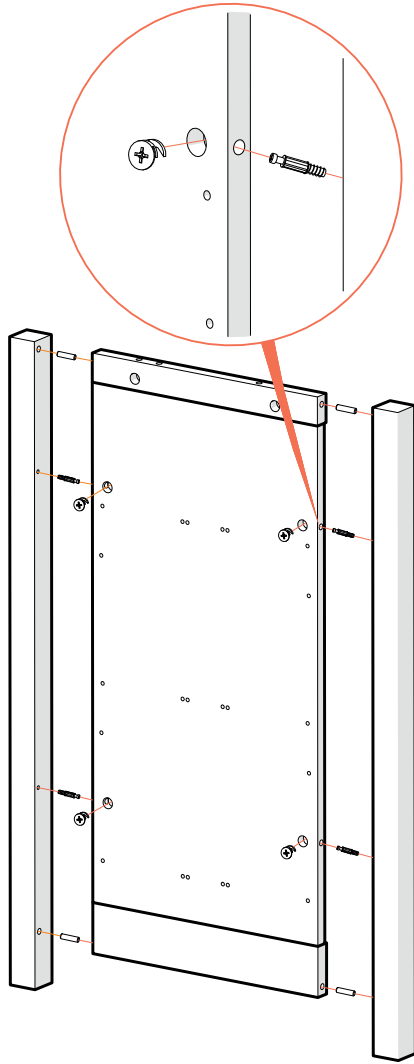
1



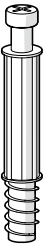
x4



2



x4



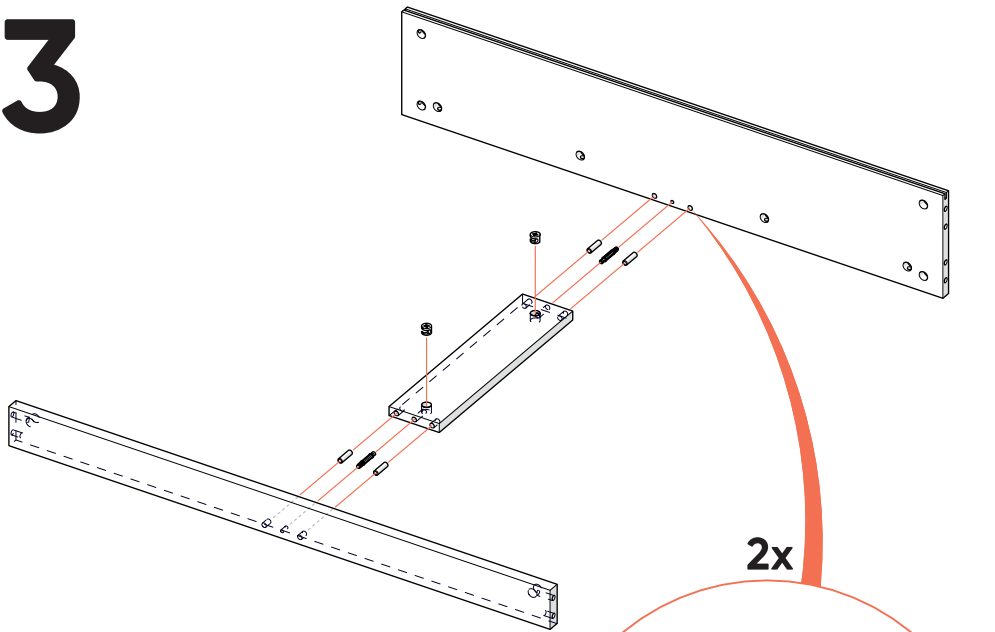
x4



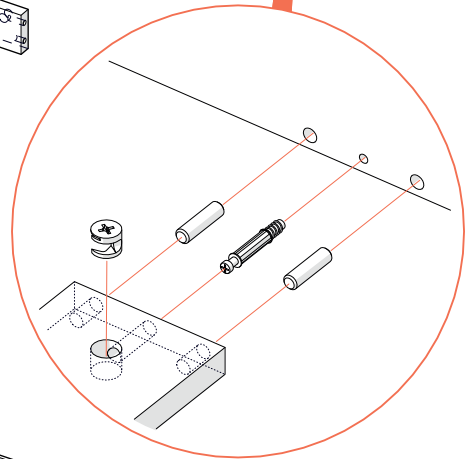
x4



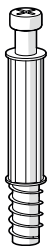
3



2x



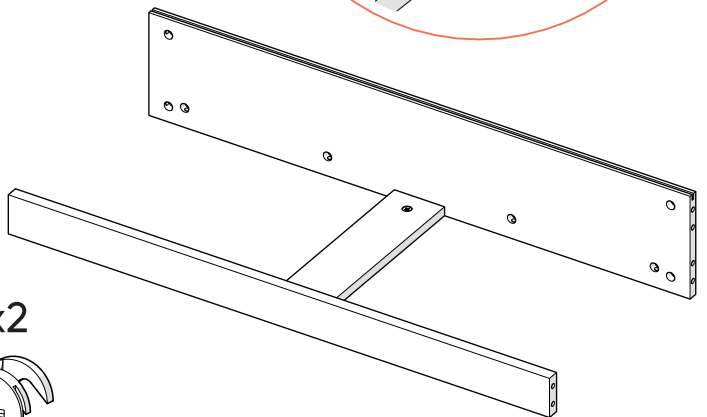
x2



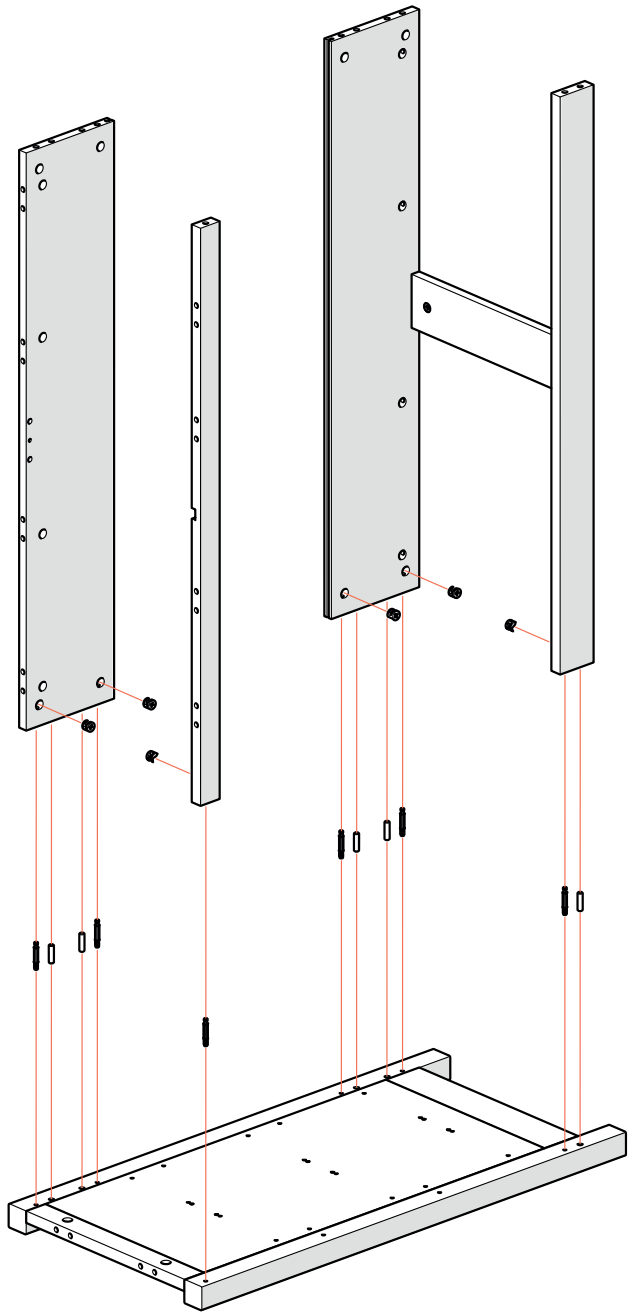
x4



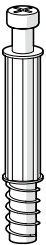
x2



4



x6



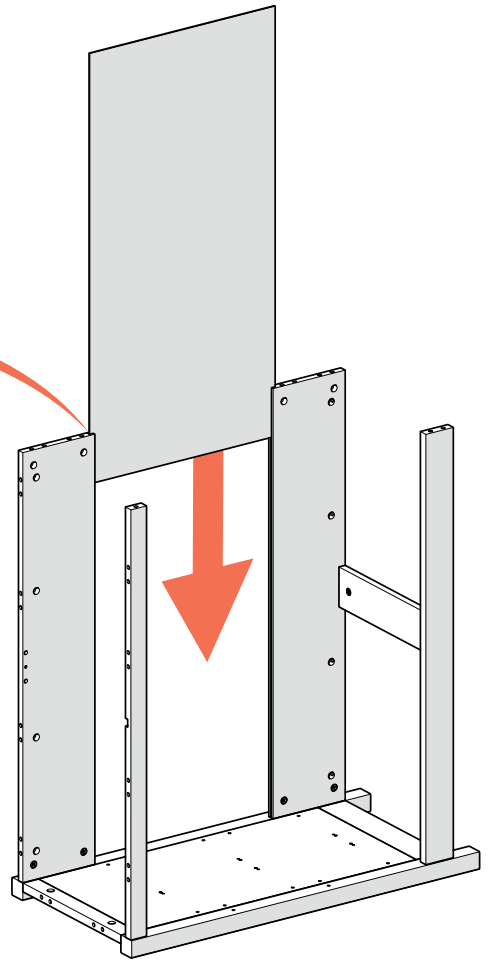
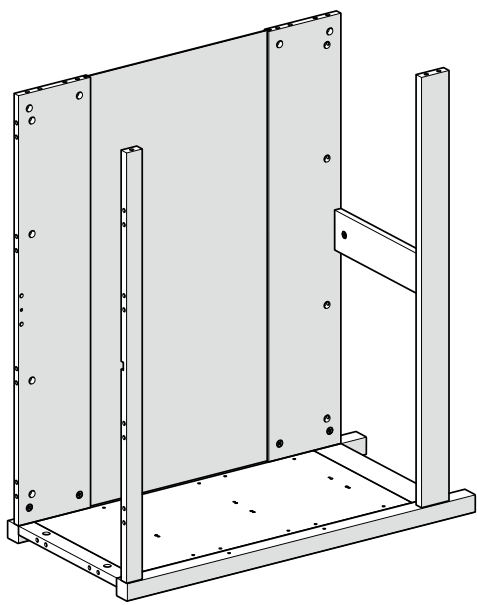
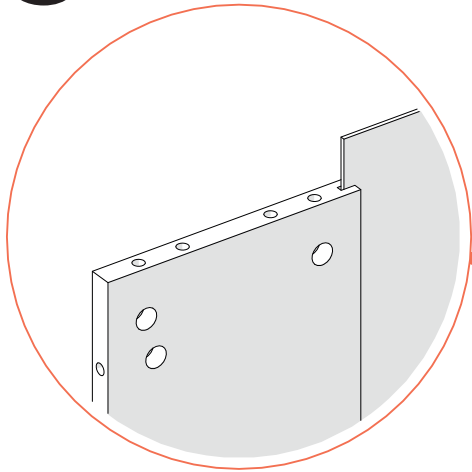
x5



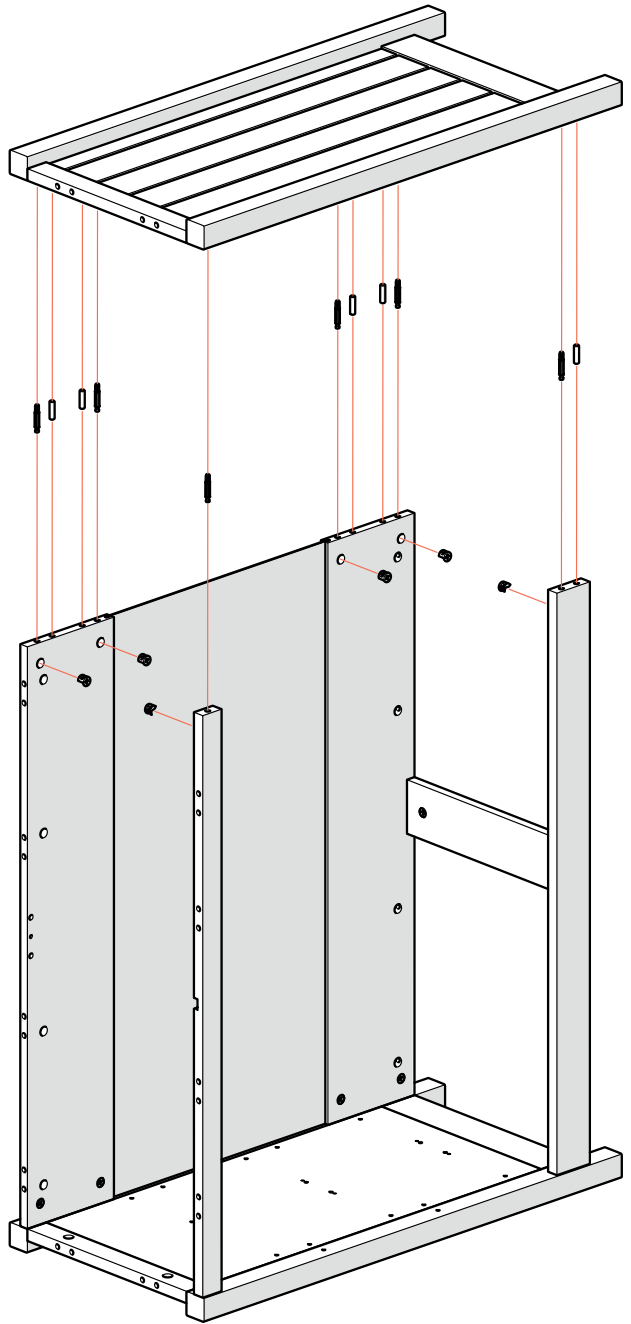
x6



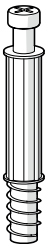
5



6



x6



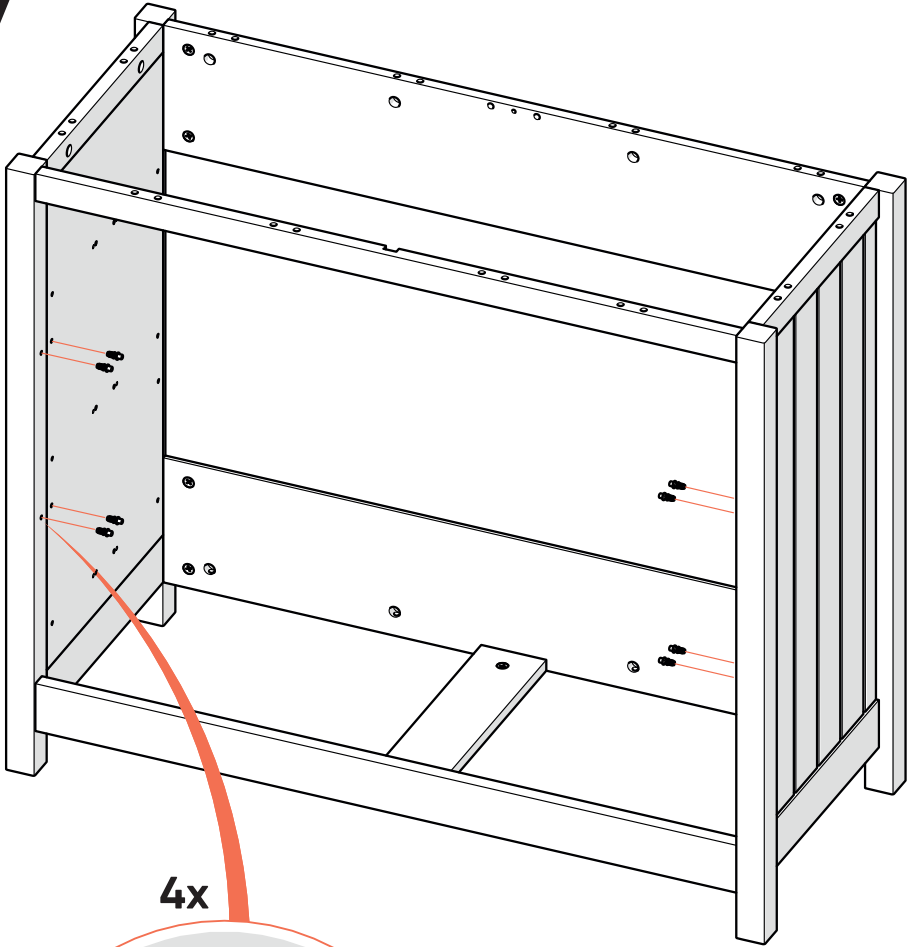
x5



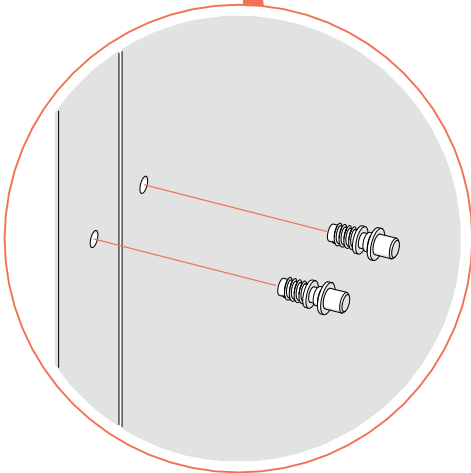
x6



7



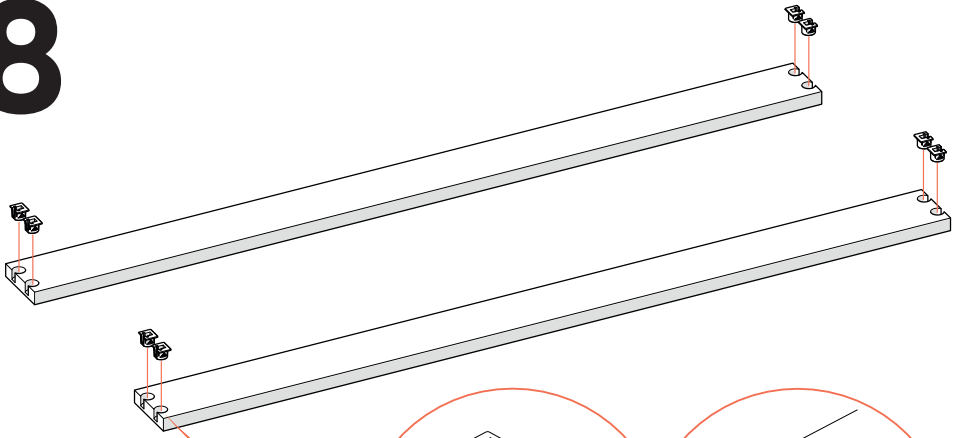
4x



x8

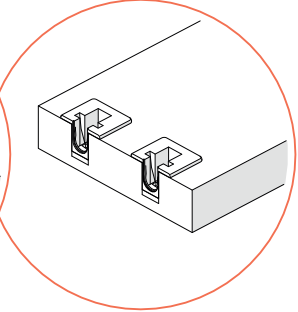
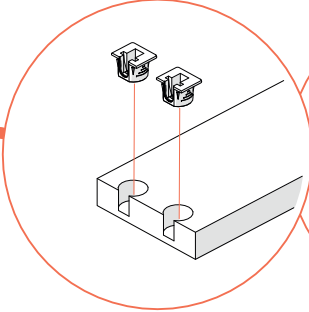
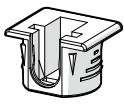


8

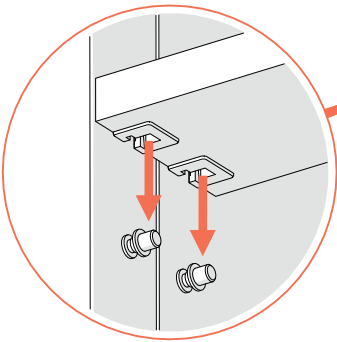
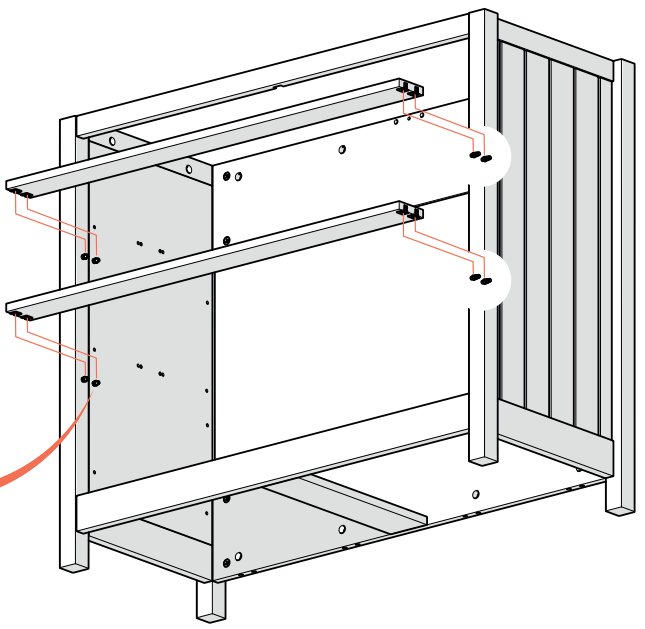


4x

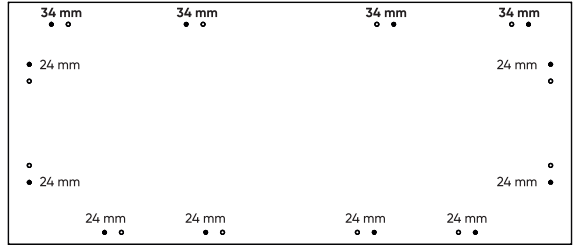
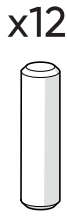
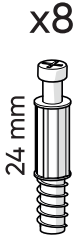
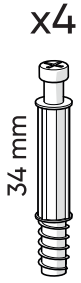
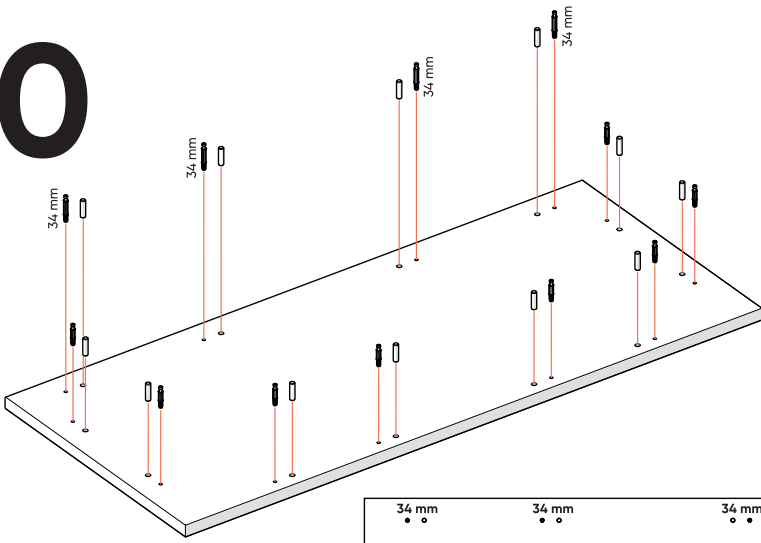
x8



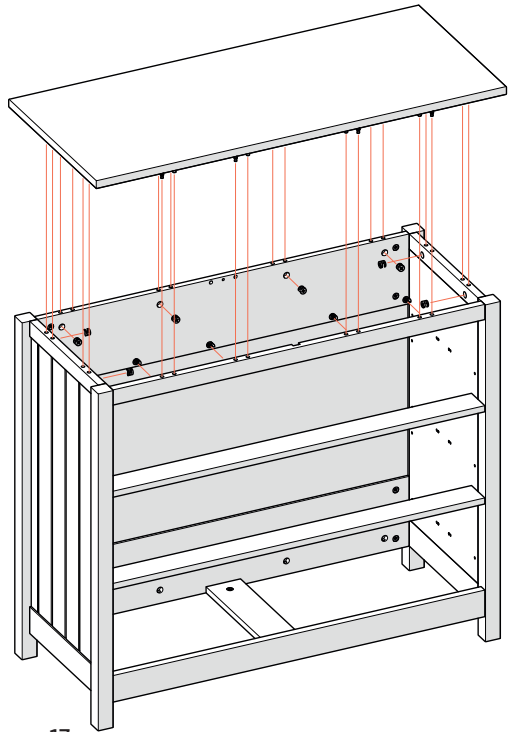
9



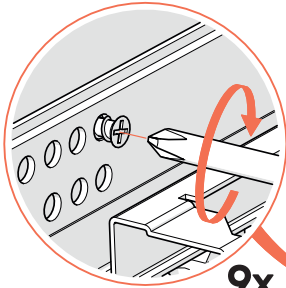
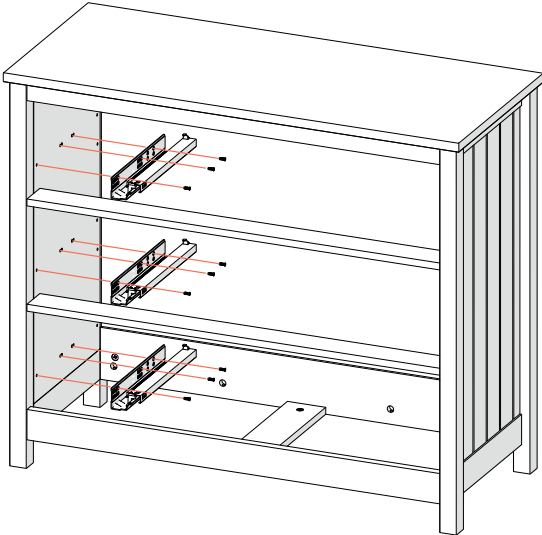
10



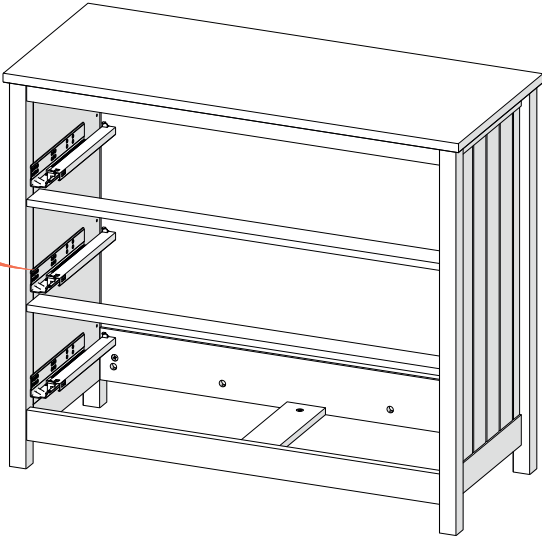
11



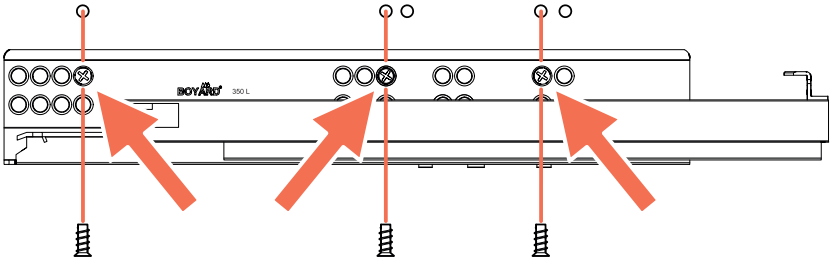
12



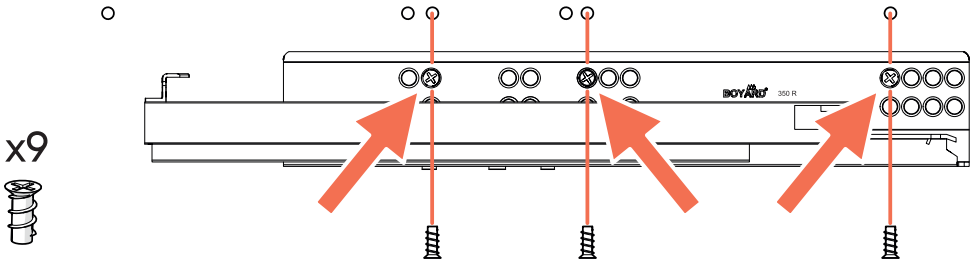
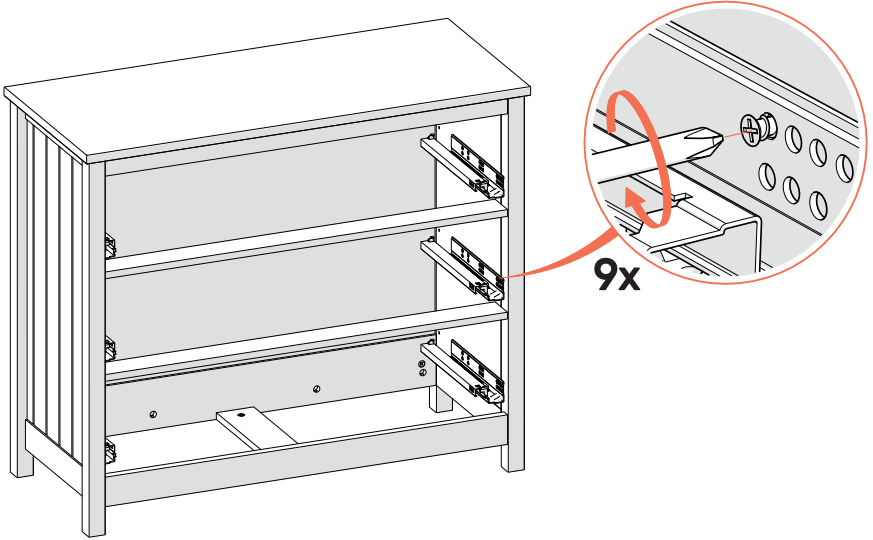
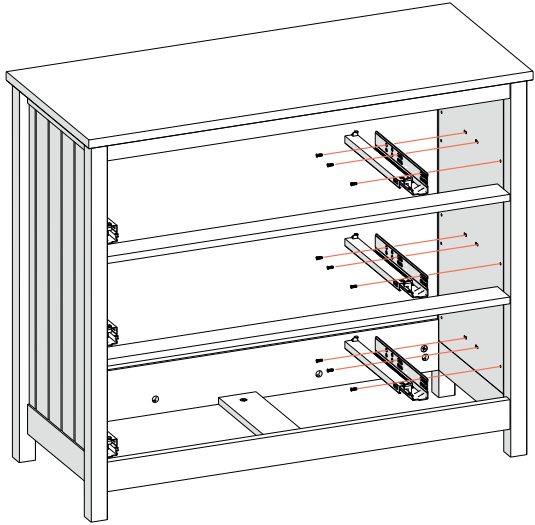
9x



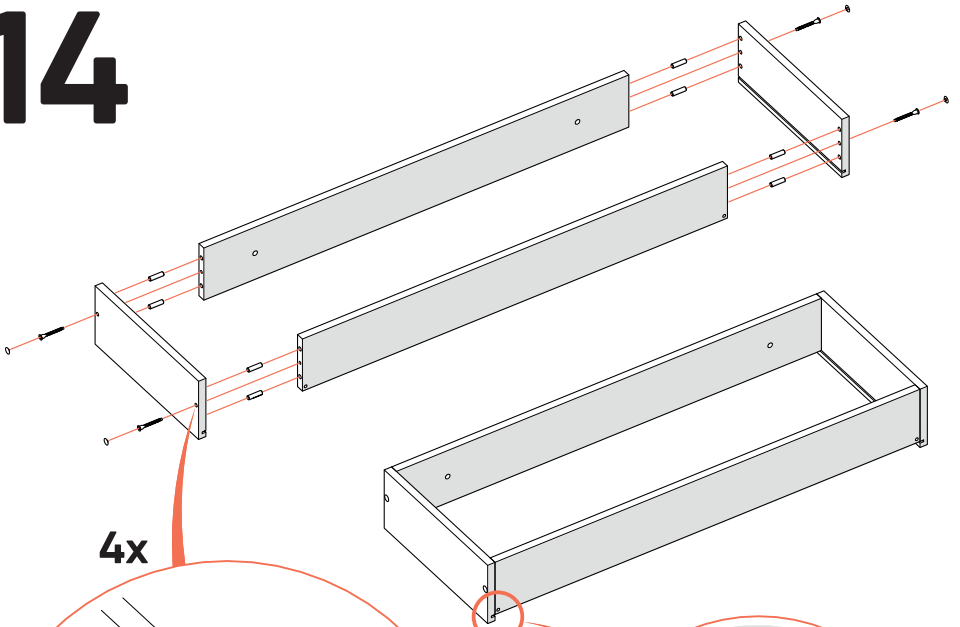
x9



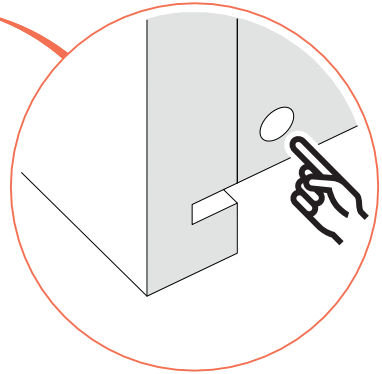
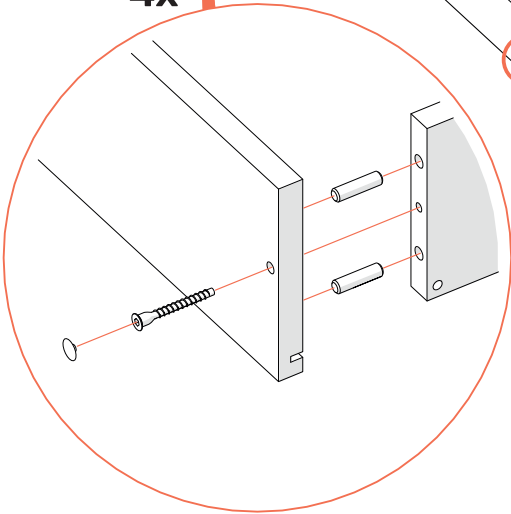
13



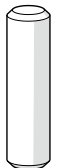
14



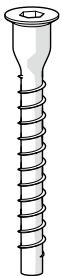
4x



x8



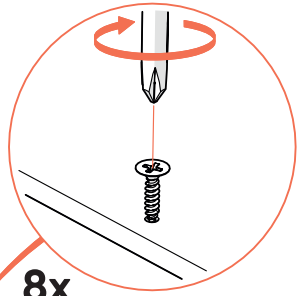
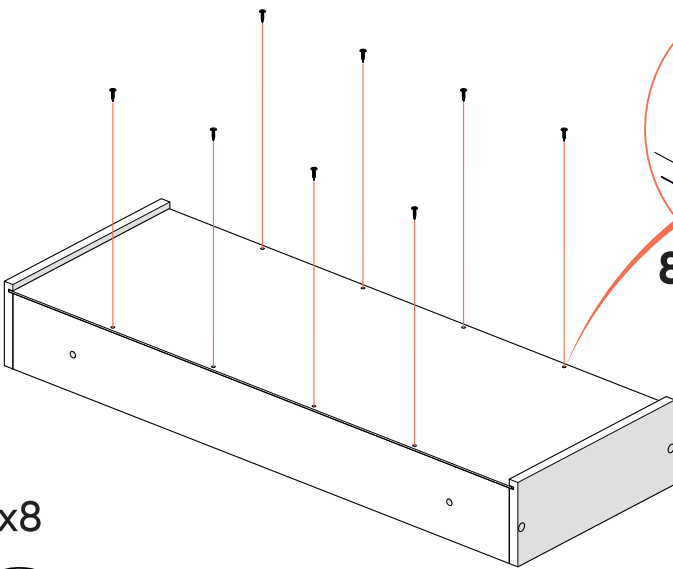
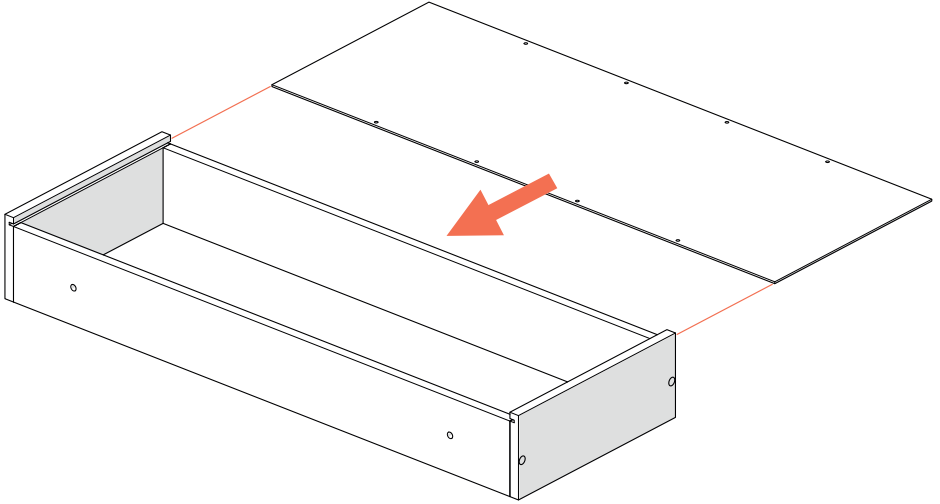
x4



x4



15

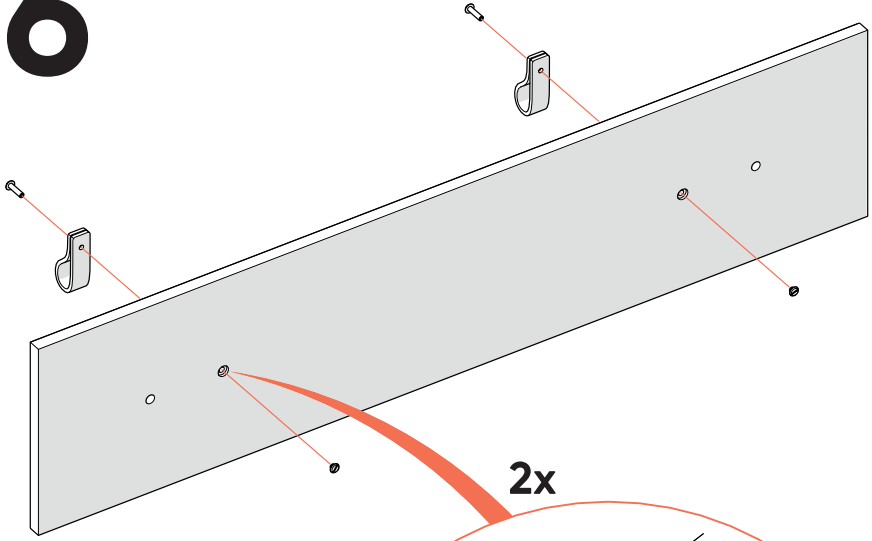


8x

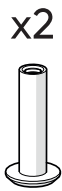
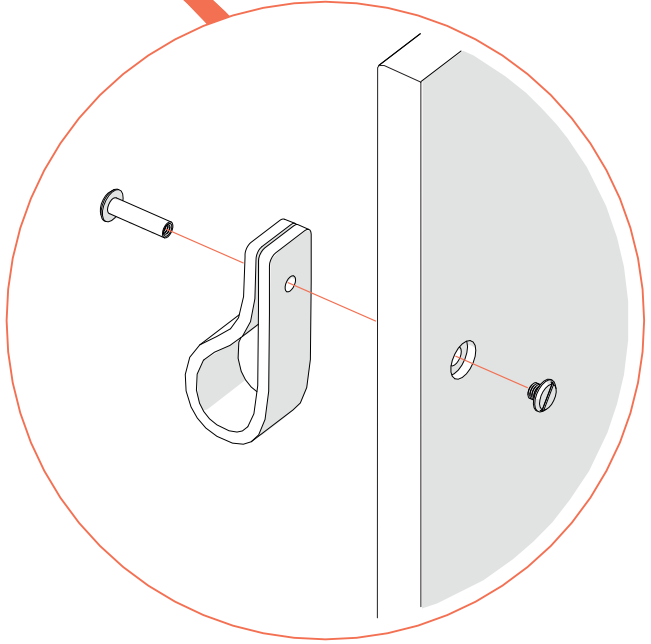
x8



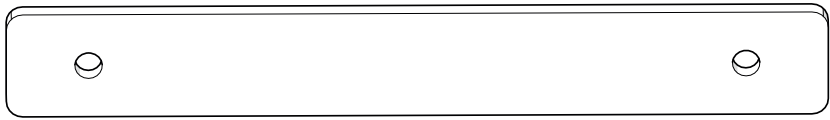
16



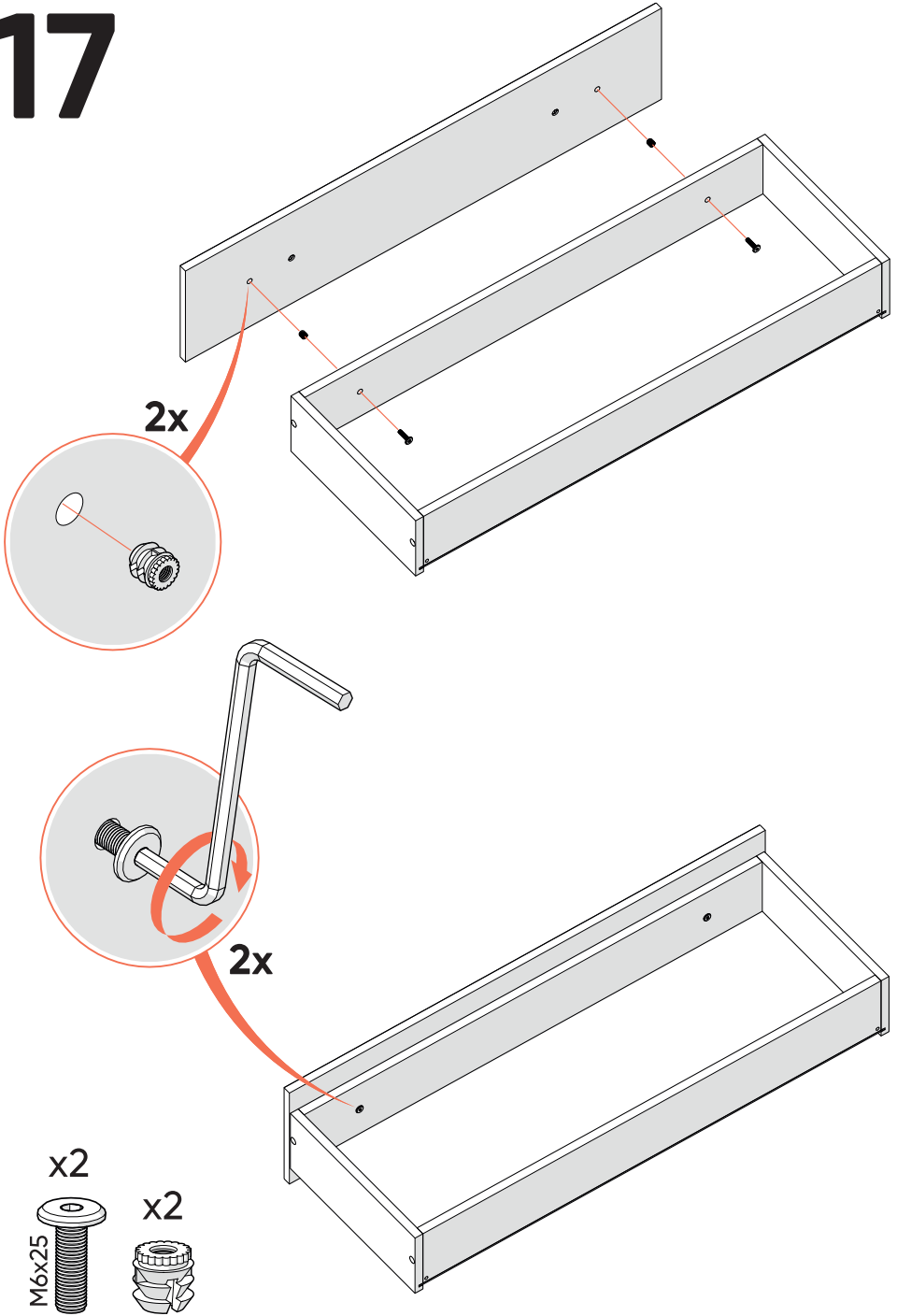
2x



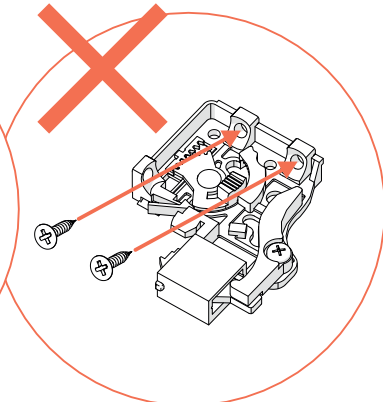
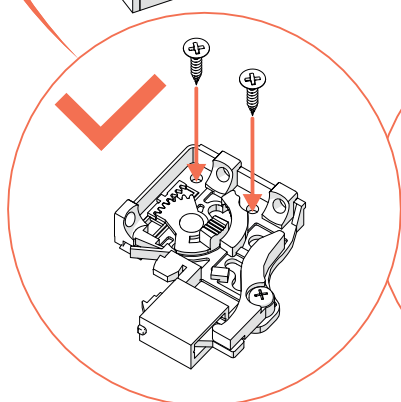
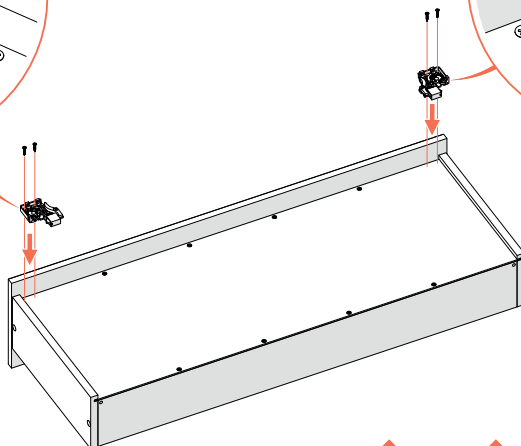
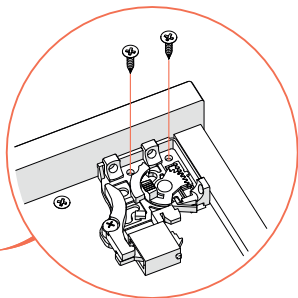
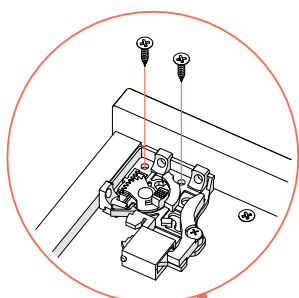
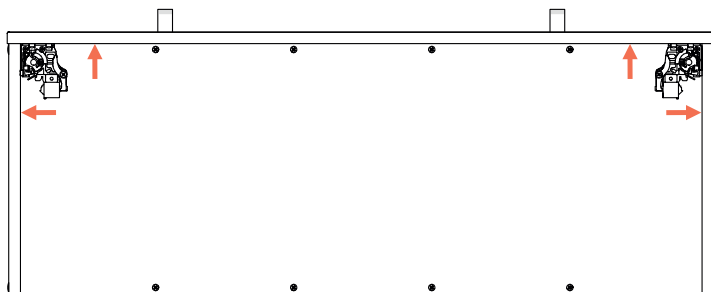
x2



17



18

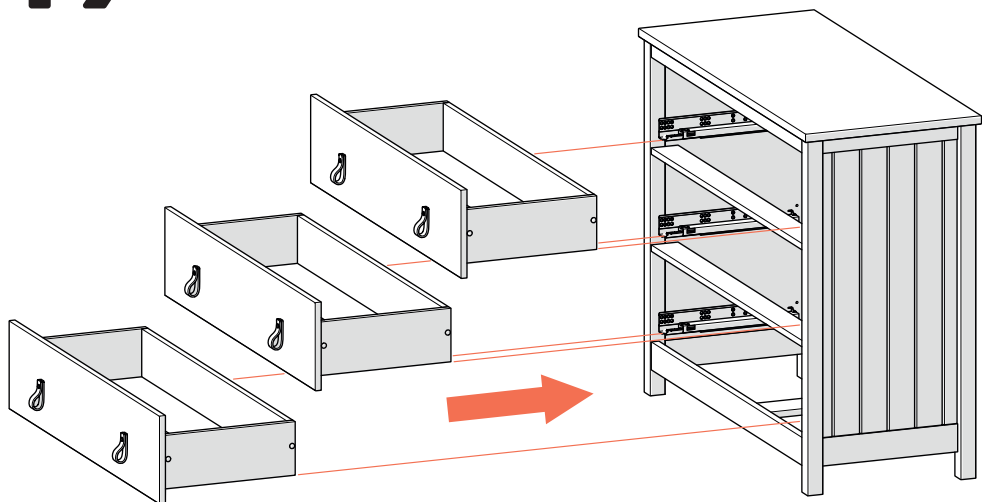


x4*

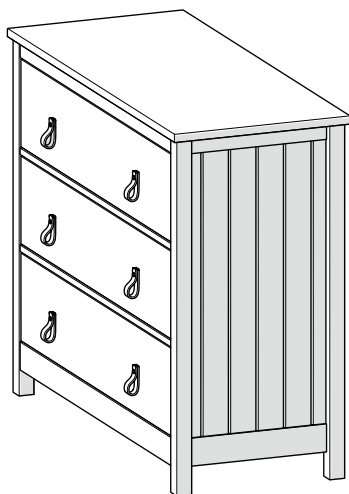


*саморезы входят в комплект крепления направляющих к фасаду

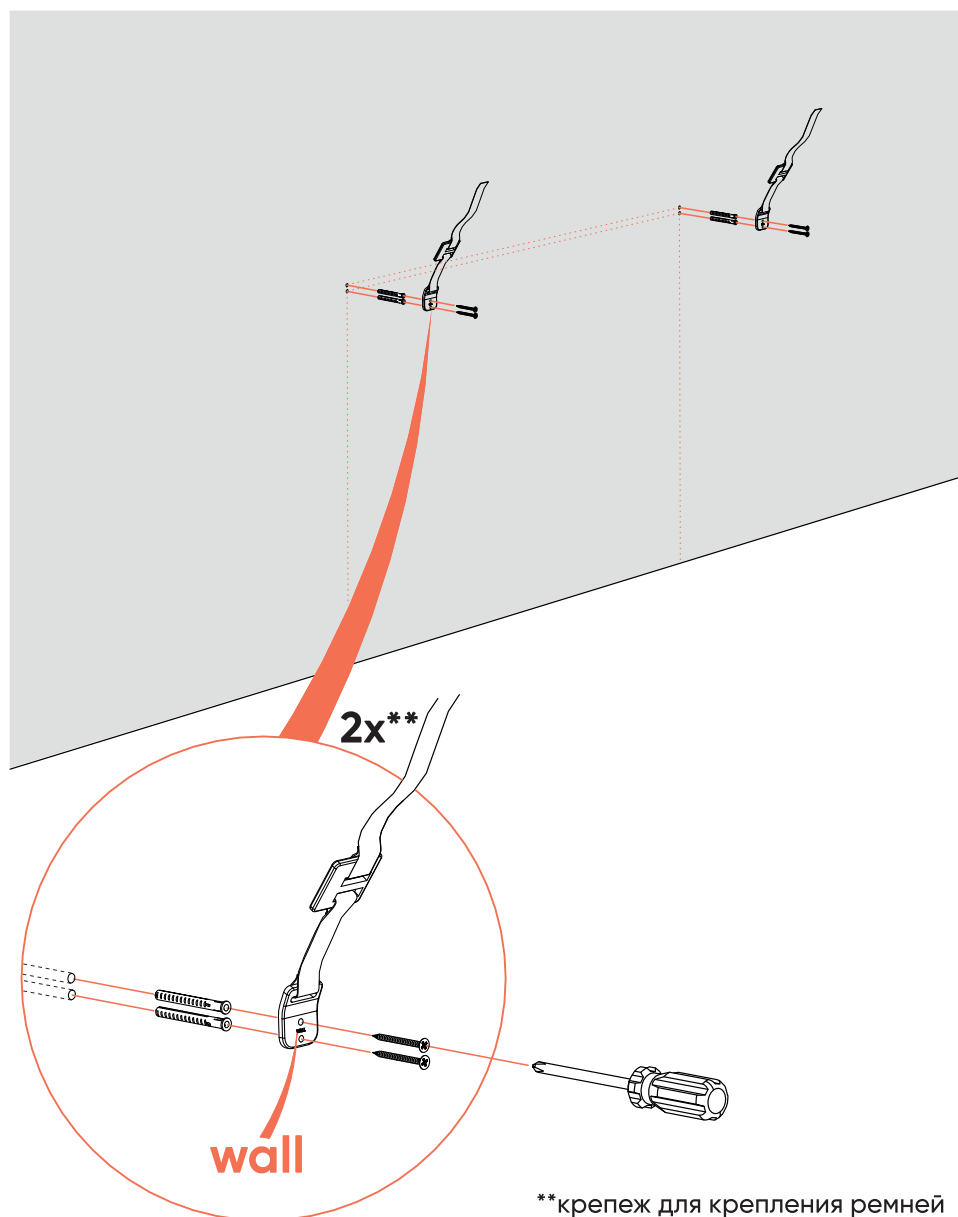
19



**ПЕРИОДИЧЕСКИ
ПРОВЕРЯЙТЕ
КРЕПЕЖНЫЕ УЗЛЫ**

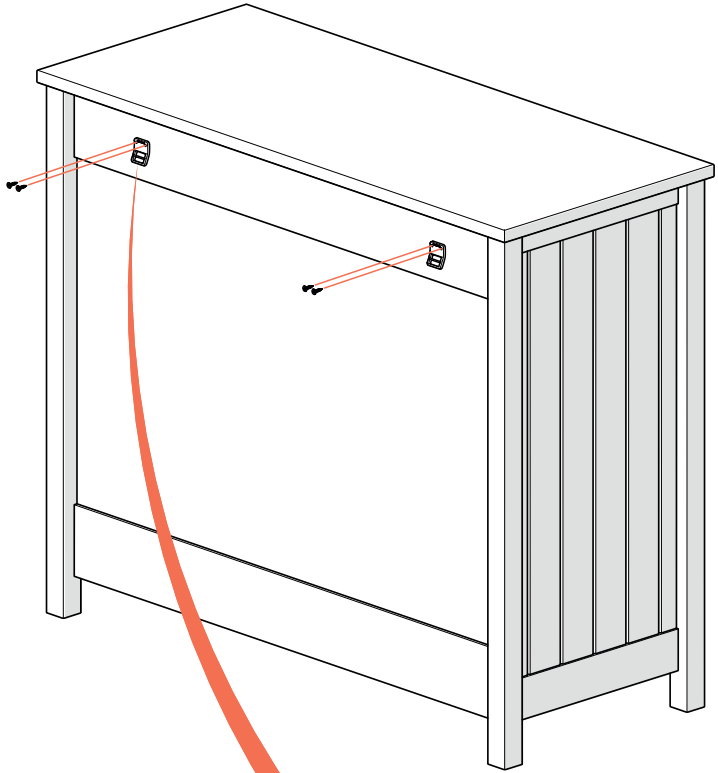


20 крепление к стене

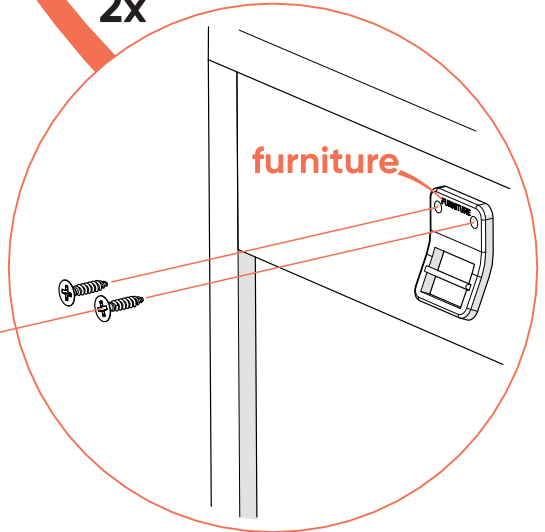
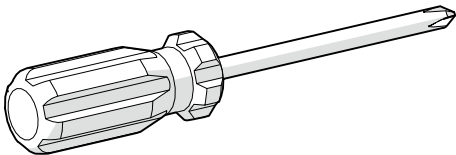


**крепёж для крепления ремней к стене в комплект не входит

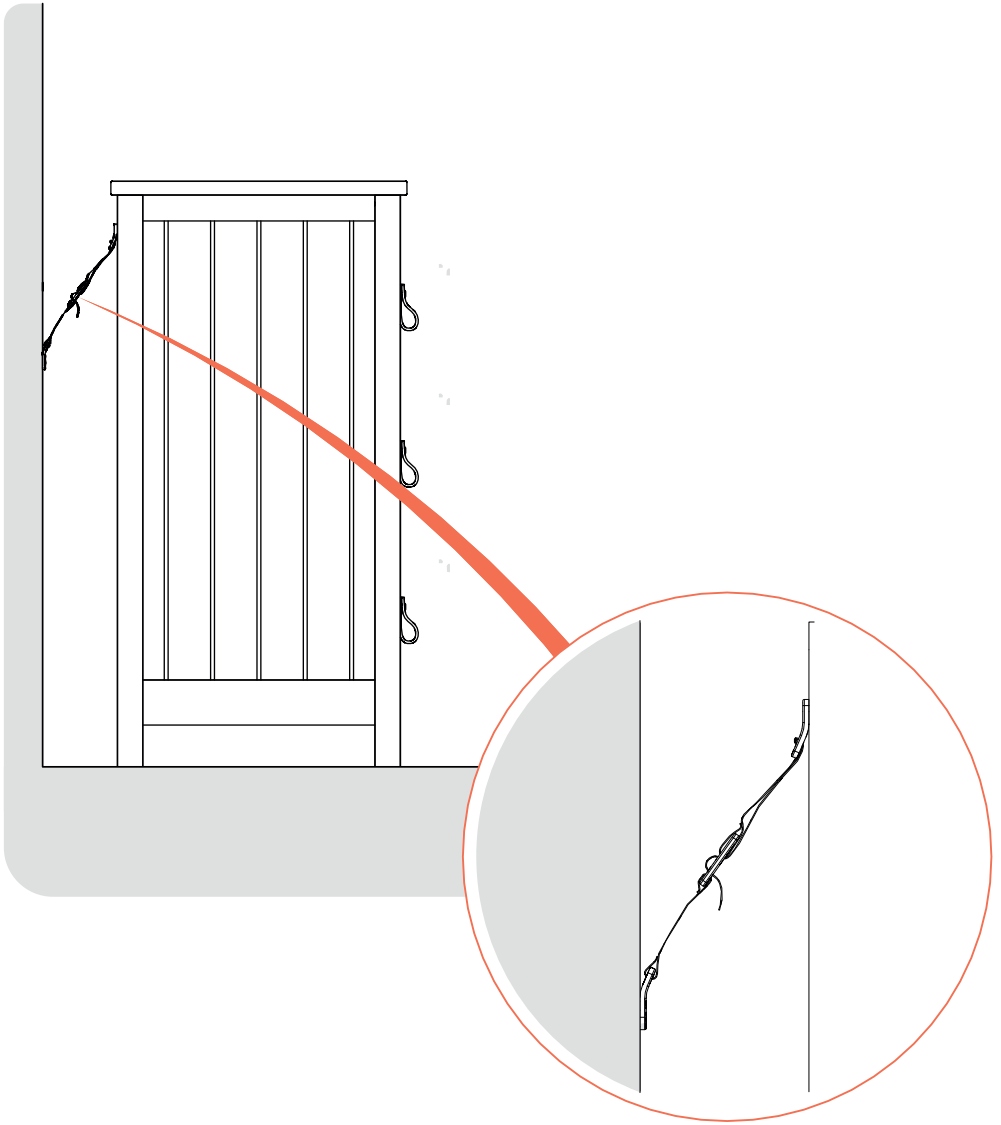
21



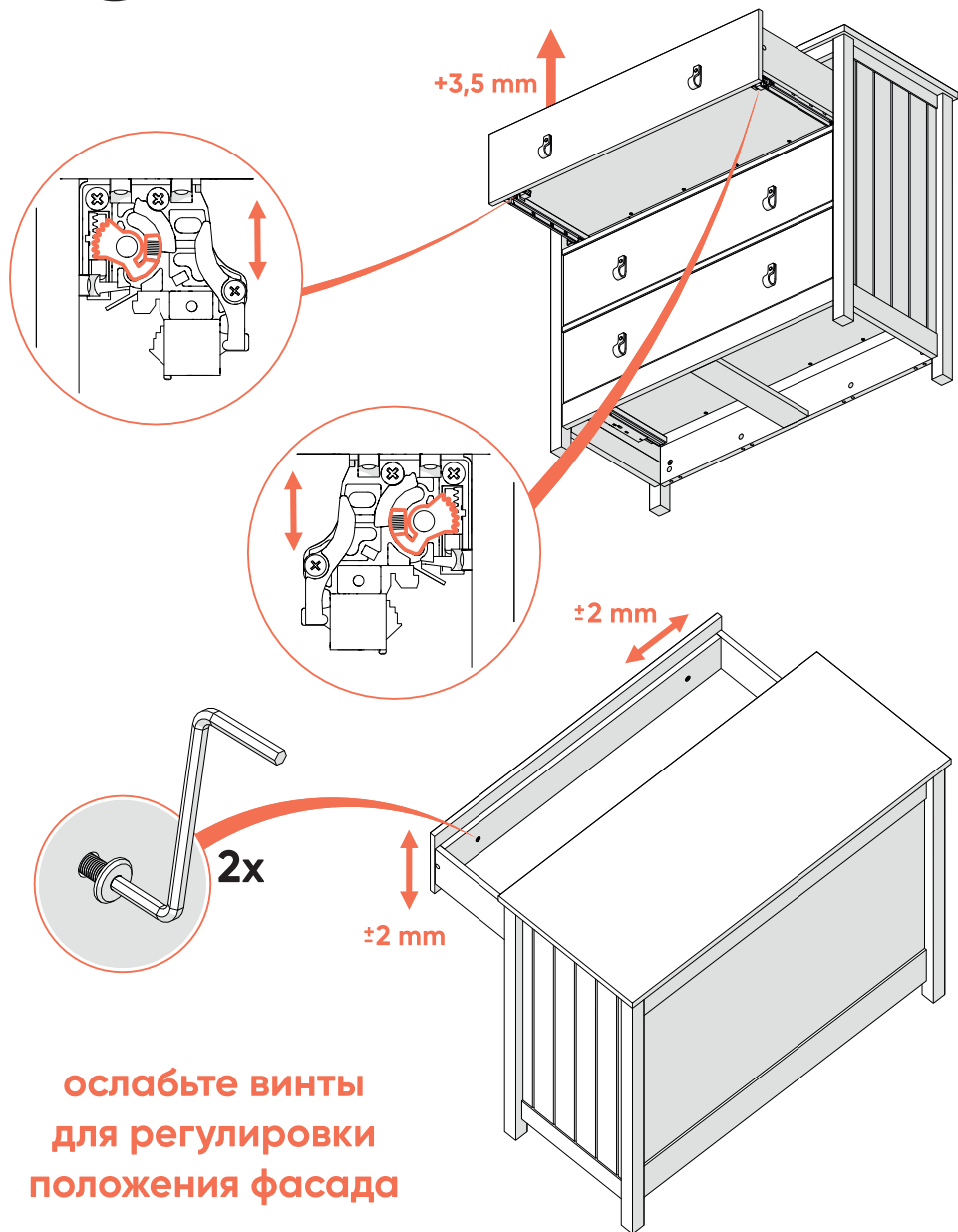
2x



22



23 регулировка фасадов



24 СНЯТИЕ ЯЩИКОВ

