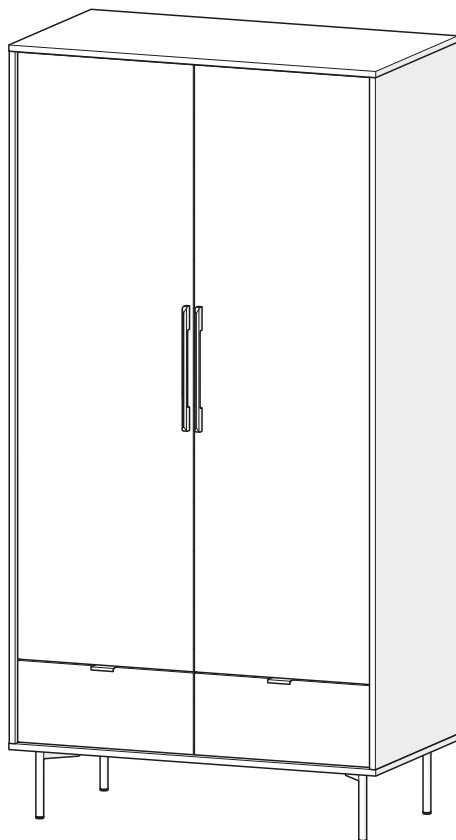


Шкаф 2-х створчатый

ellipse™ HUB



- | | | |
|-----------|---------------------|---------|
| 1 | сборка шкафа | стр. 5 |
| 20 | регулировка фасадов | стр. 25 |
| 21 | снятие ящиков | стр. 26 |

1. Инструкция по безопасности

1.1 Пожалуйста, внимательно прочитайте и сохраните данную инструкцию.

1.2 Сборку шкафа рекомендуется выполнять вдвоем.

1.3 Производитель не несет ответственности за неправильную установку изделия.

1.4 Не используйте шкаф, если он поврежден.

1.5 Не следует использовать шкаф на неровной поверхности.

1.6 Периодически проверяйте крепежные узлы.

2. Рекомендации по эксплуатации и уходу

2.1 Мебель рекомендуется эксплуатировать в проветриваемом, сухом помещении с температурой воздуха не ниже +10° С и относительной влажности воздуха от 45 до 70%.

2.2 Поверхность мебели следует протирать влажной тряпкой, с последующей протиркой насухо. Запрещается использовать в качестве чистящих средств растворители, соду и средства, содержащие абразивные материалы.

2.3 Мебель должна быть защищена от прямого попадания солнечных лучей, не должна размещаться вблизи отопительных приборов.



x40



x40



заглушка
эксцентрика
x40



x52



x8



заглушка
конфирмата
x8



x16



x16



x12



x4



x30



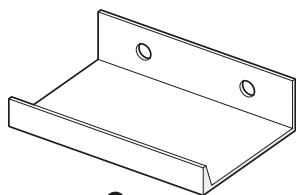
x4



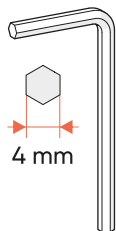
x16



x4



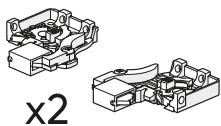
x2



x1

M3,5x15

x8*



*саморезы входят
в комплект крепления
направляющих к фасаду

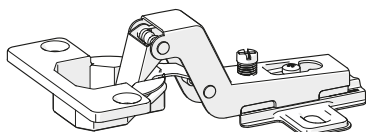
для
петель
x12



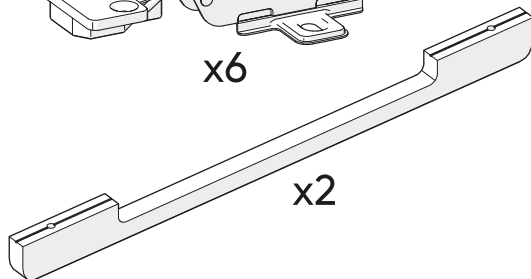
x2

M4x18

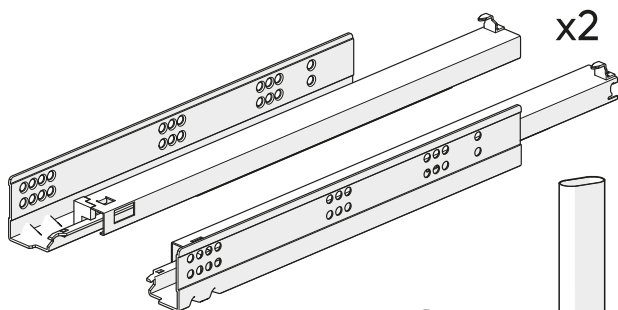
x4



x6



x2

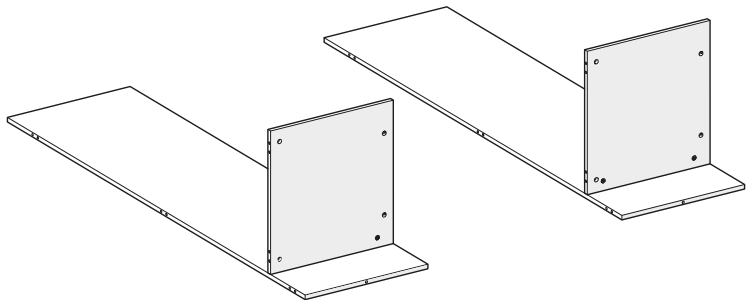
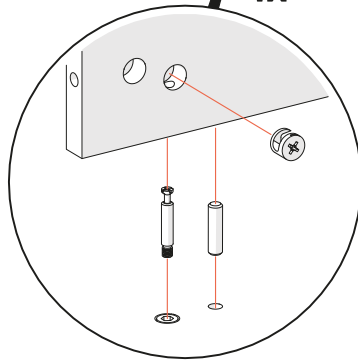
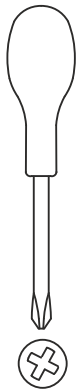
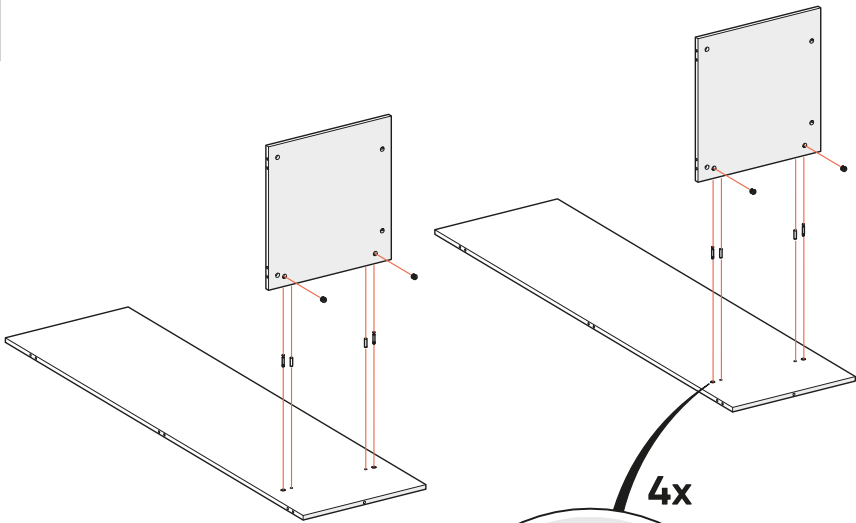


x2

468 mm

x1

1



x4

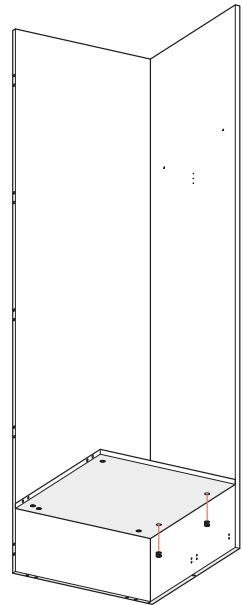
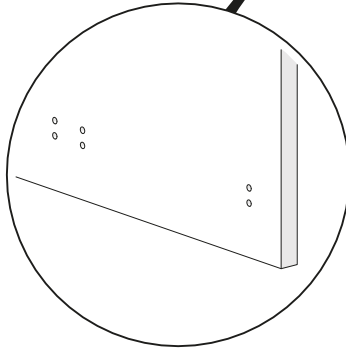
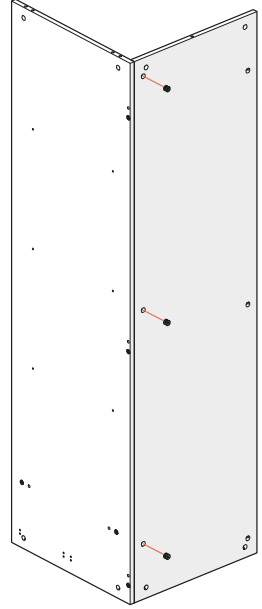
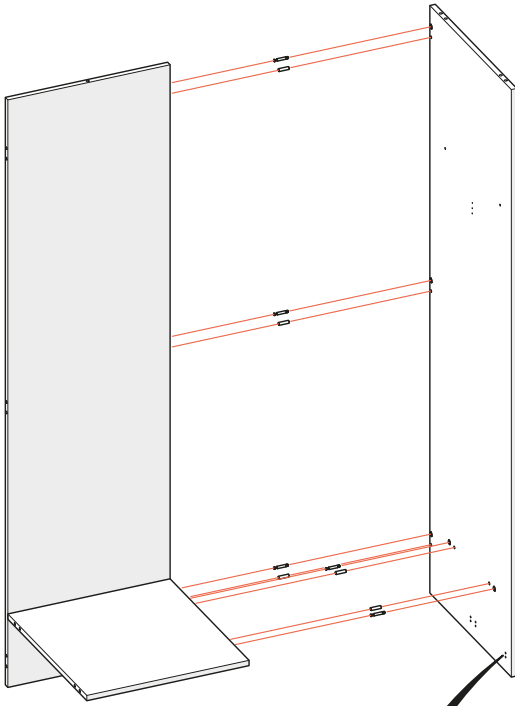


x4



x4

2



x5

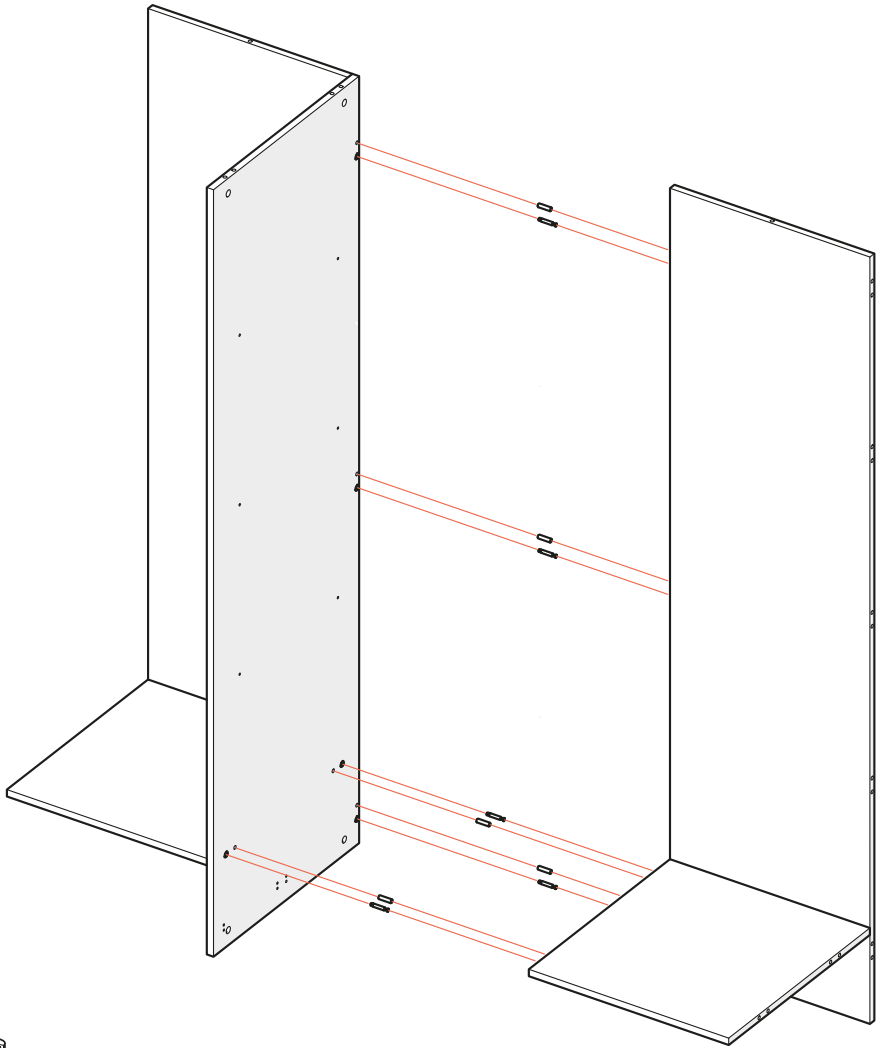


x5



x5

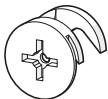
3



x5

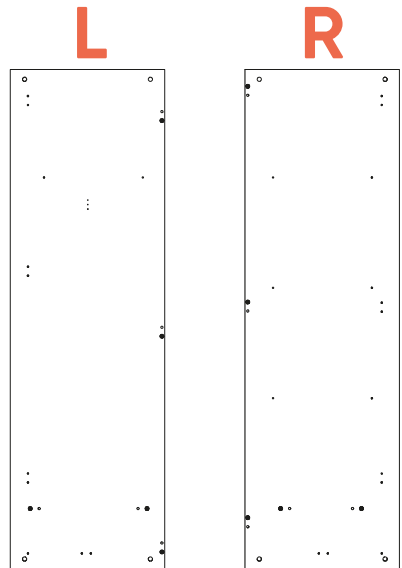
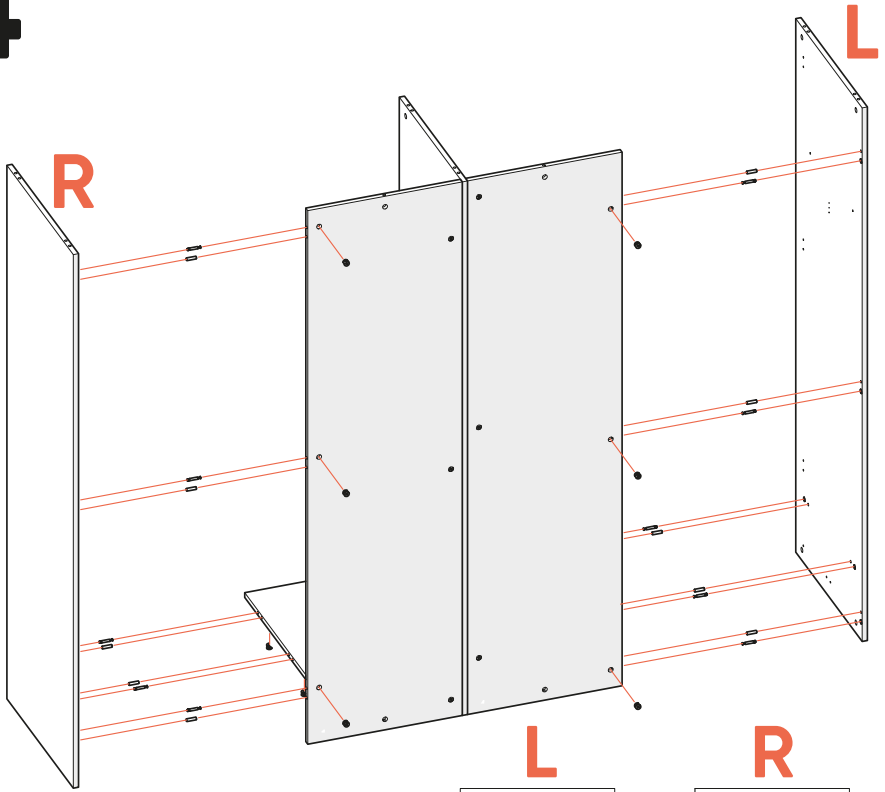


x5

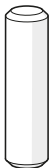


x5

4



x10

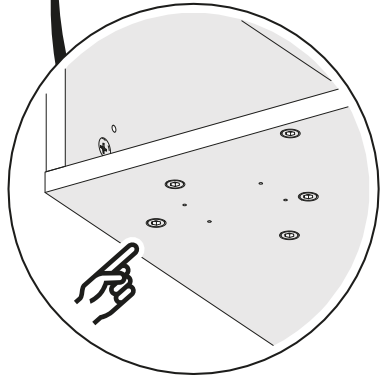
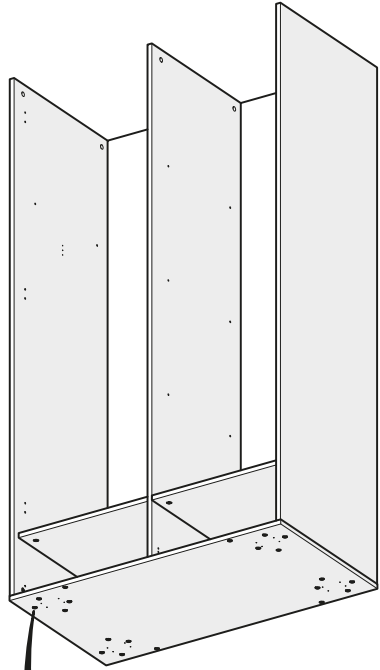
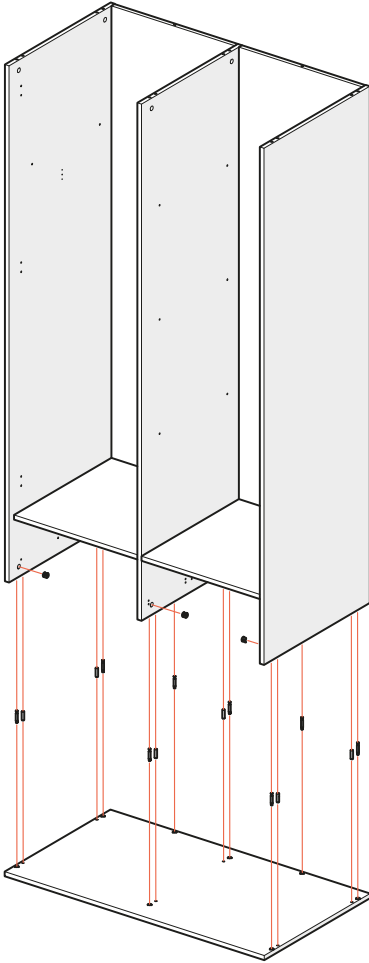


x10



x10

5



x8

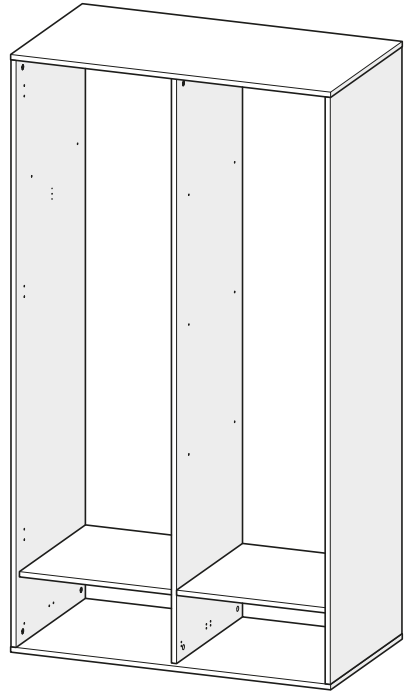
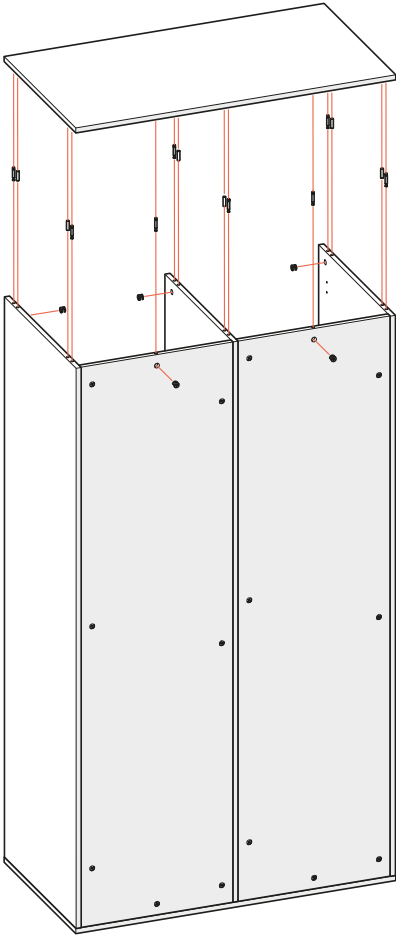


x6



x8

6



x8

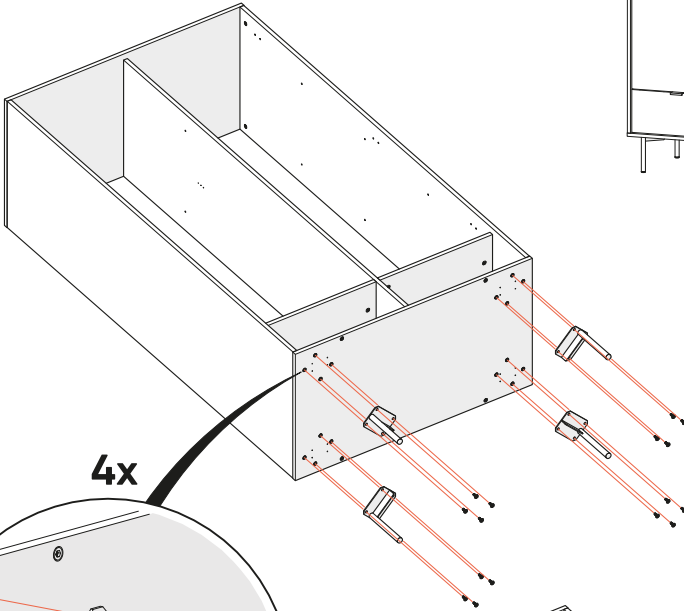
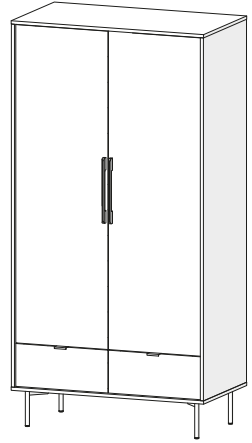


x6

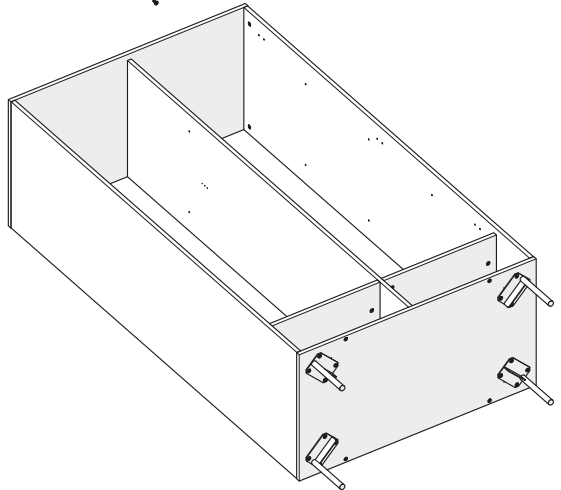
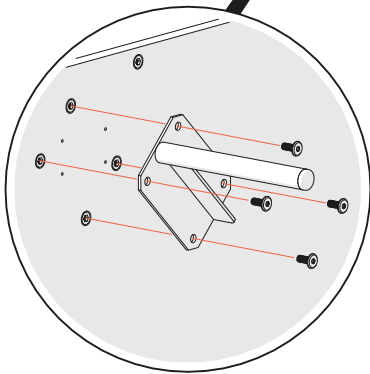


x8

7.a



4x

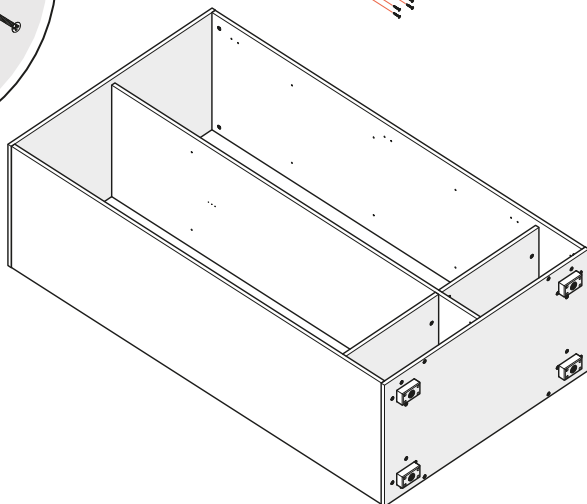
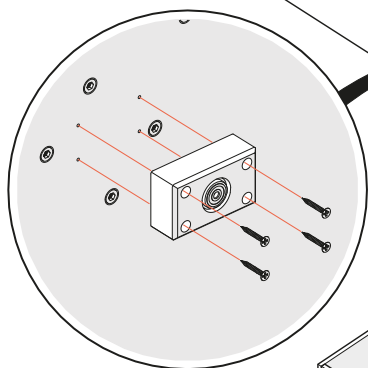
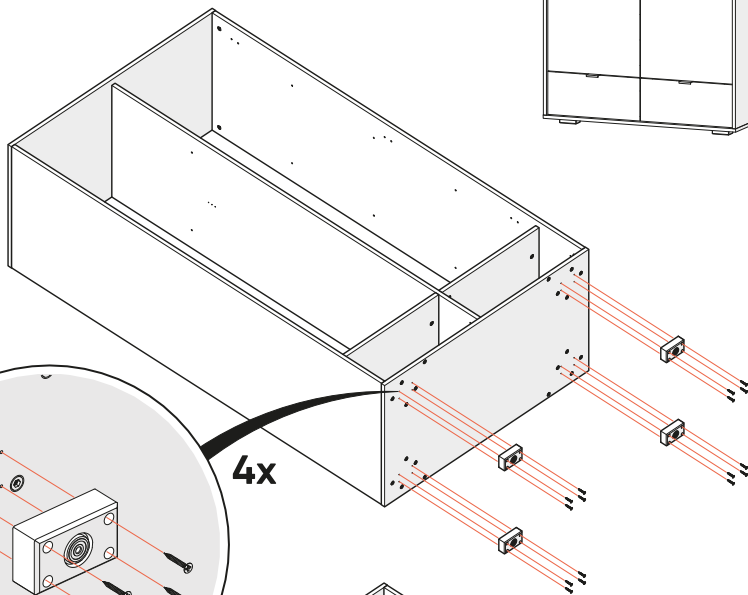
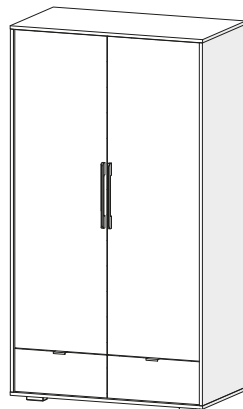


M6x10



x16

7.b

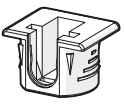
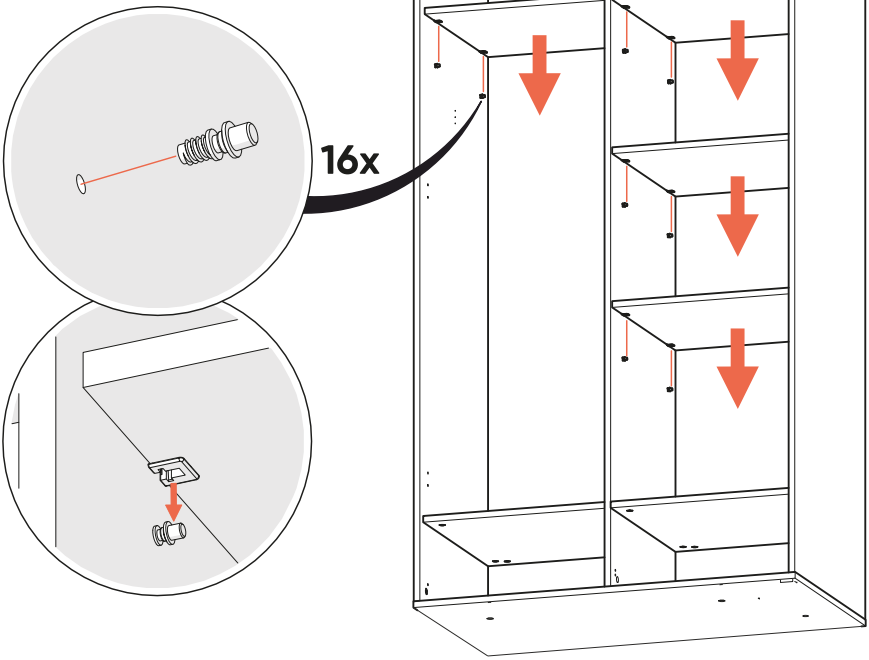
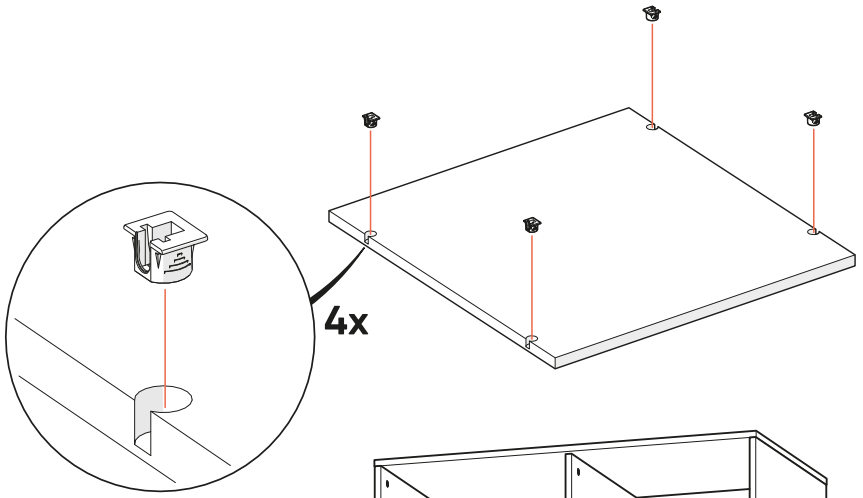


3,5 x 15



x16

8

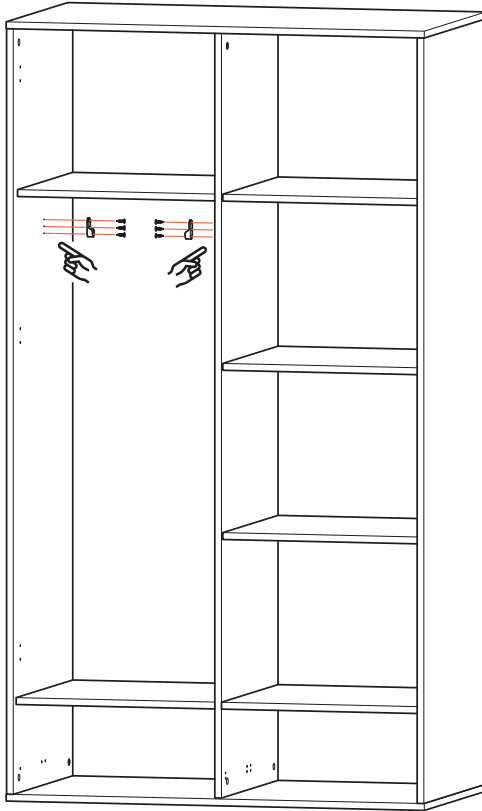


x16



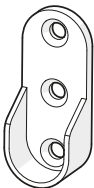
x16

9



468 mm

x1

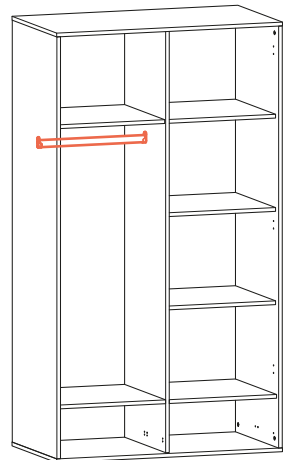


x2

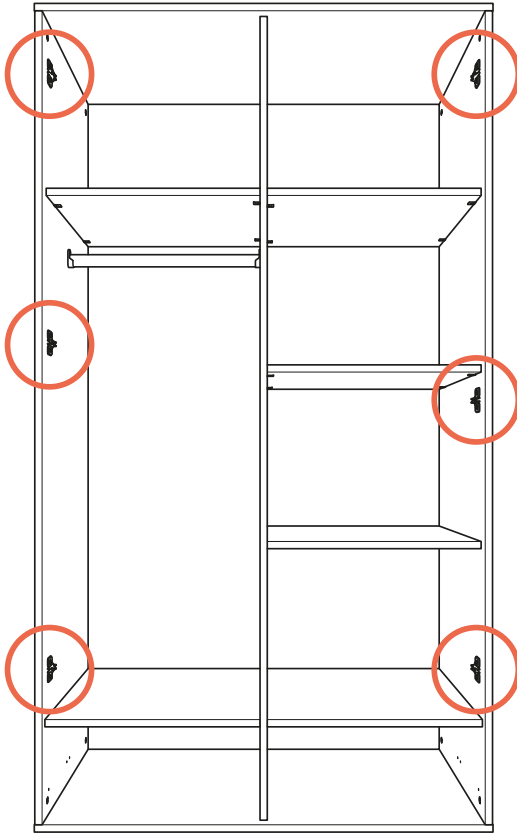


M3,5x15

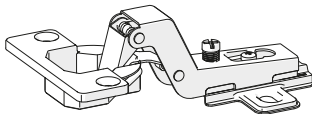
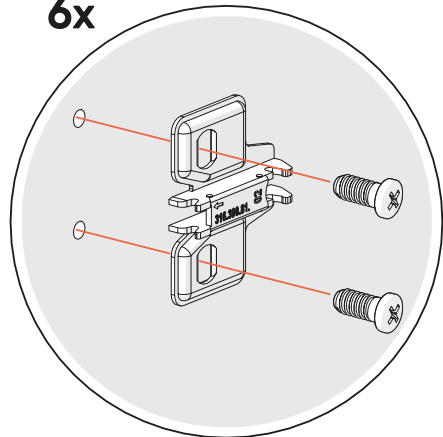
x6



10



6x

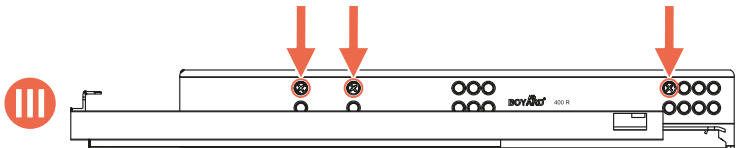
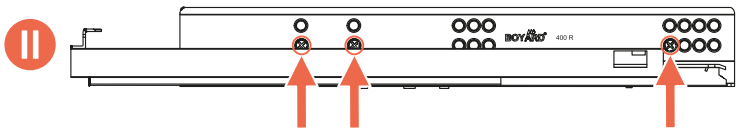
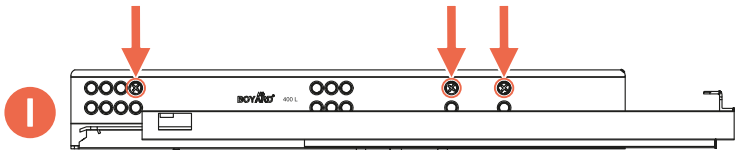
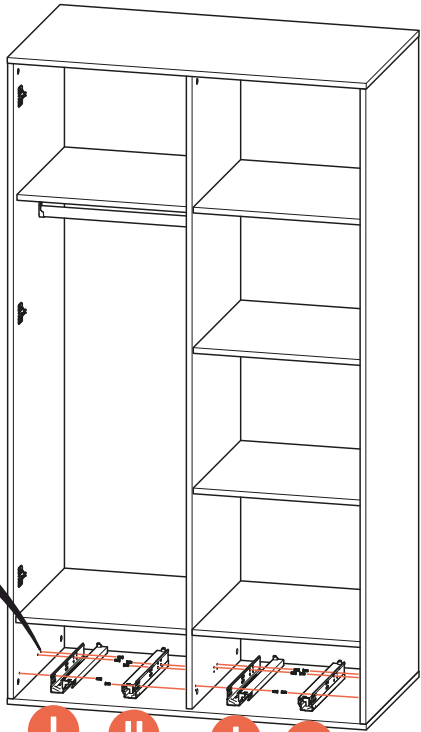
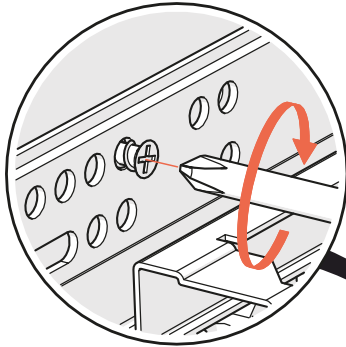


x6



x12

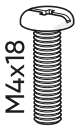
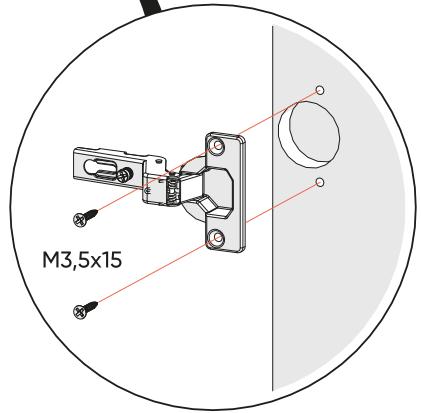
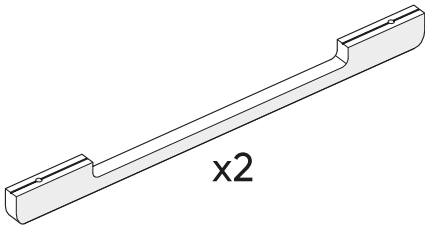
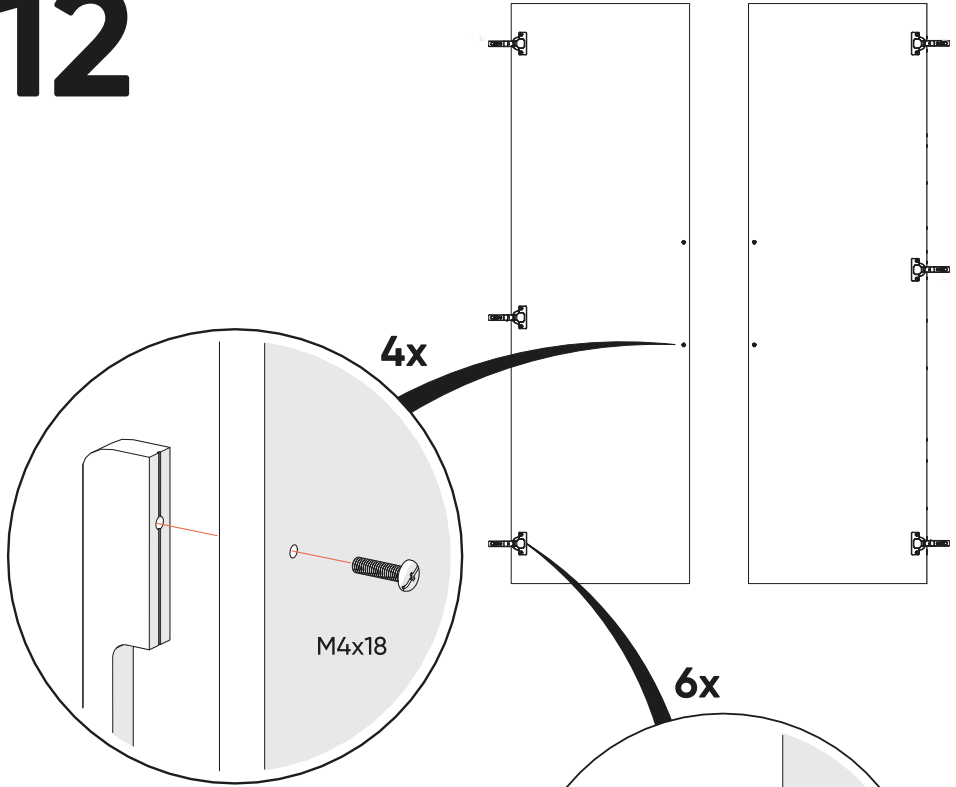
11



x12



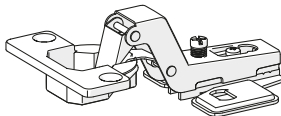
12



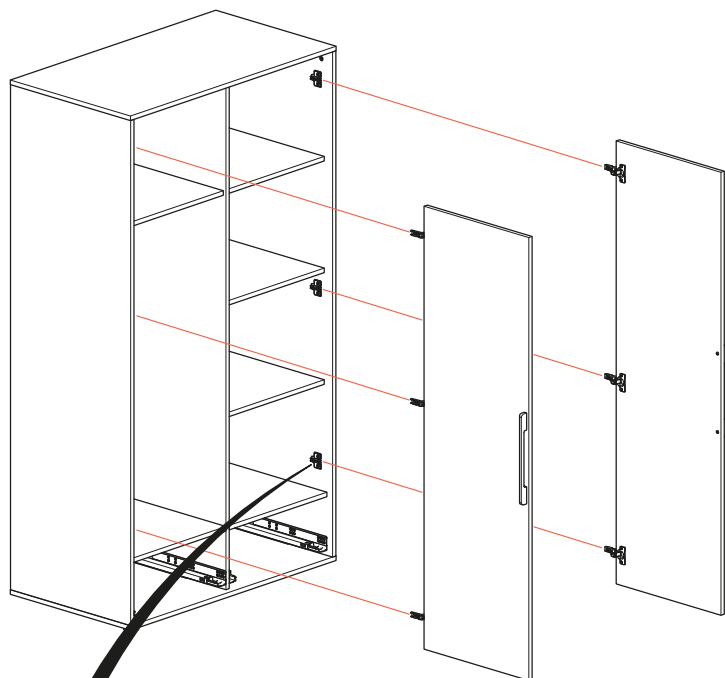
x4



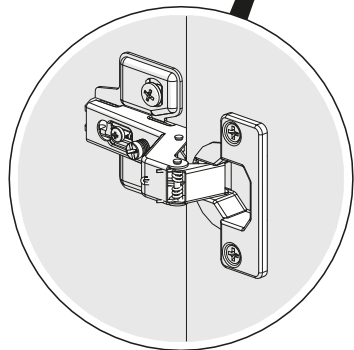
x12



13

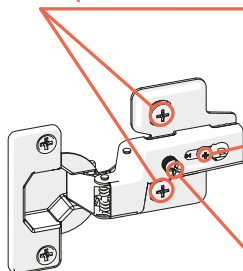


6x



РЕГУЛИРОВКА ПЕТЕЛЬ

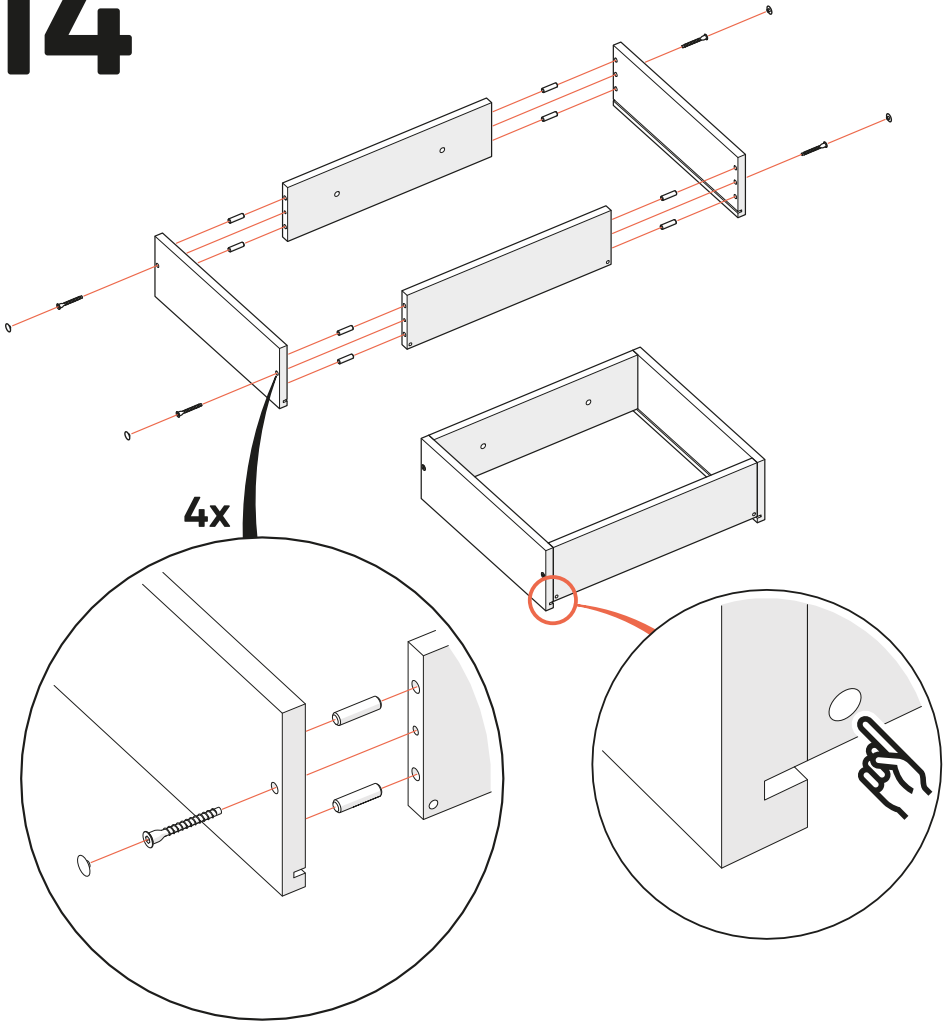
регулировка по высоте
(ослабьте винты)

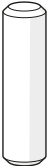




регулировка по глубине
(ослабьте винт)

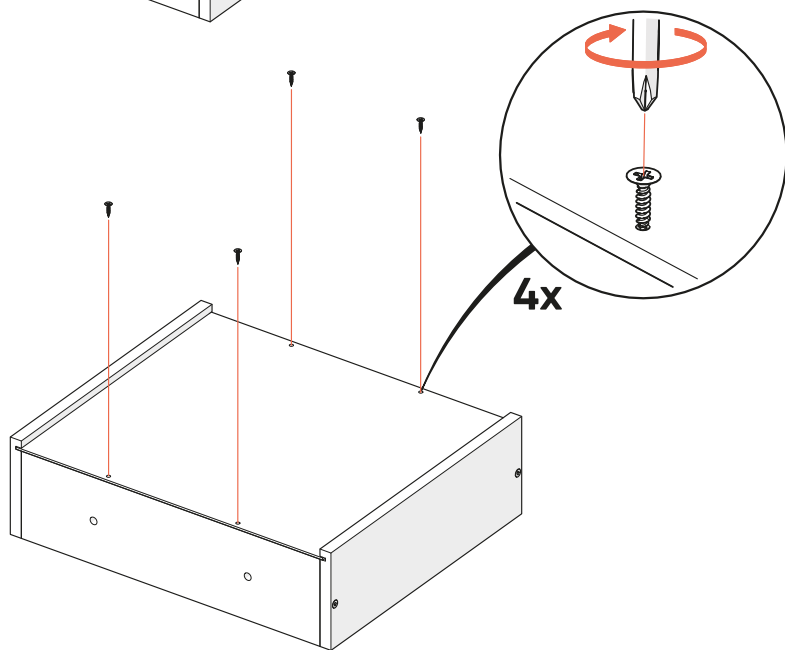
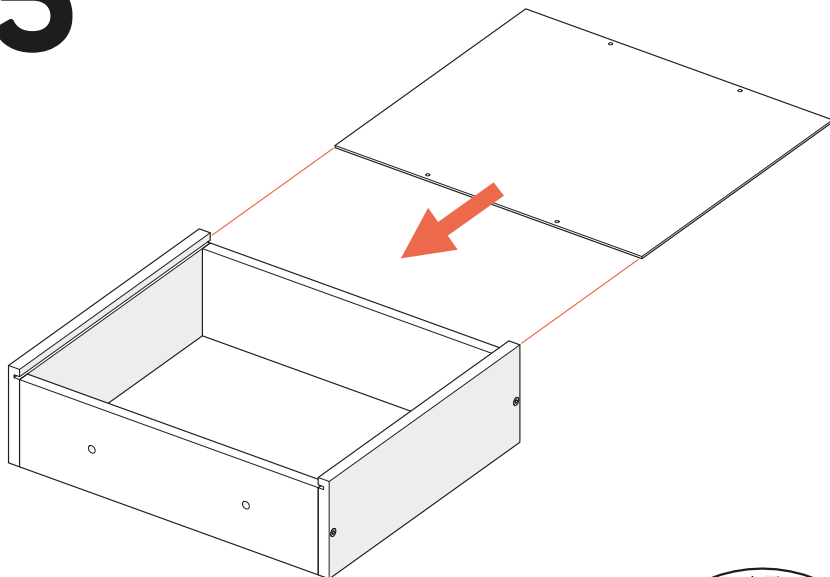
регулировка по ширине

14



-  x8
-  70x50 x4
-  x4

15

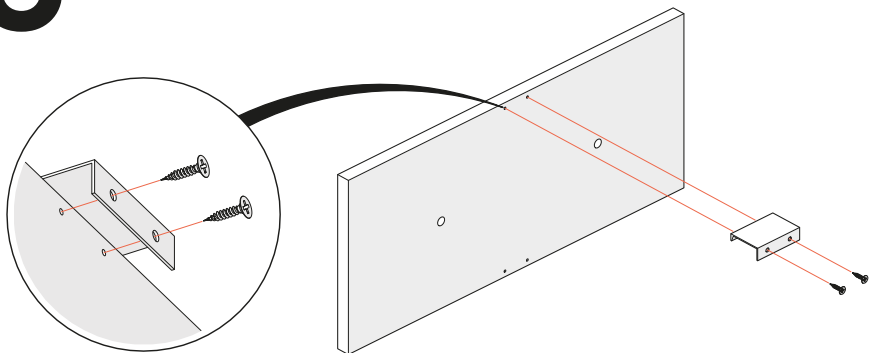


4x

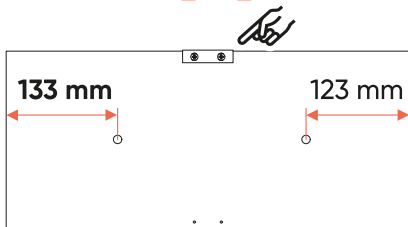


x4

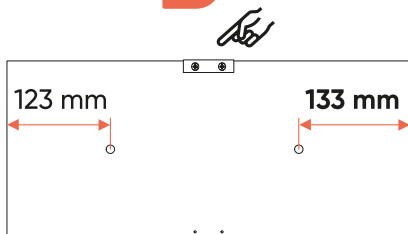
16



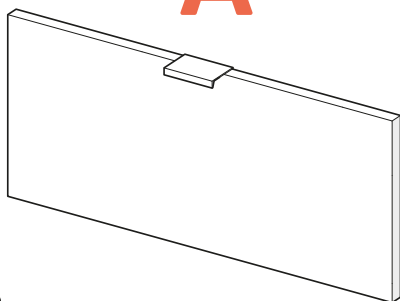
A



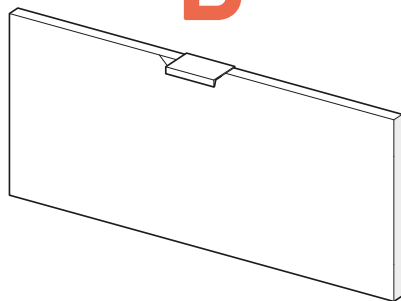
B



A



B

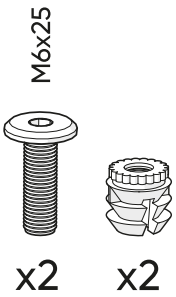
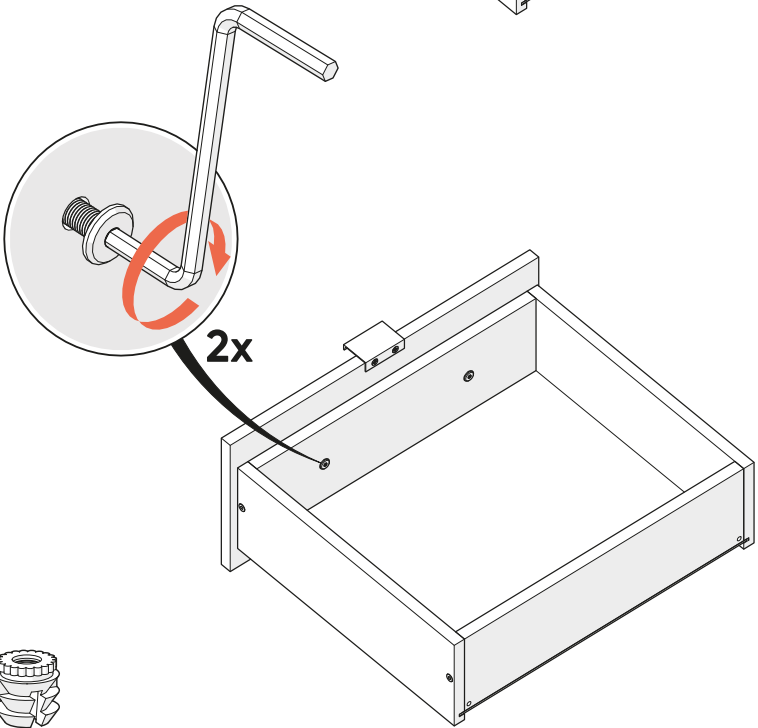
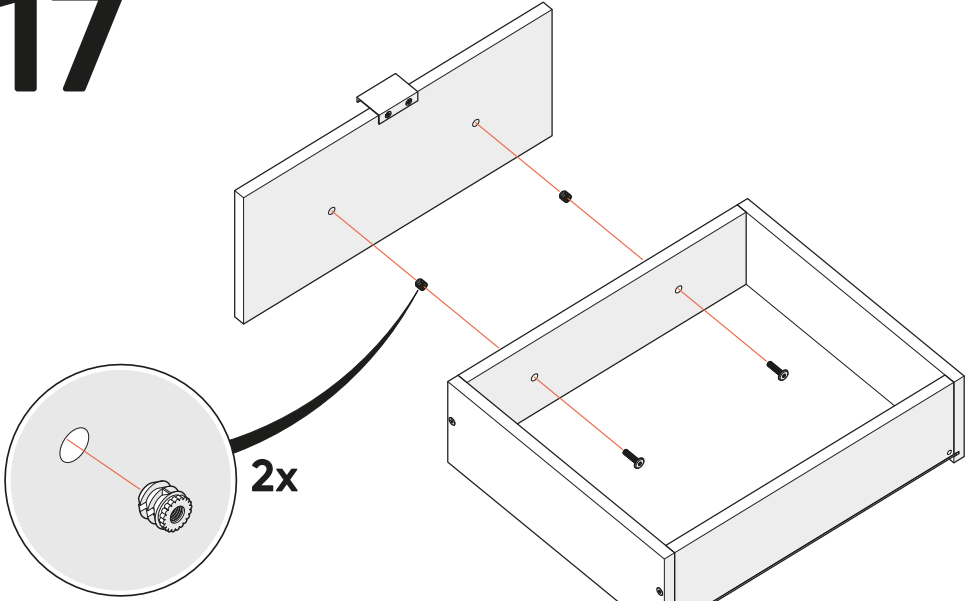


3 x T3

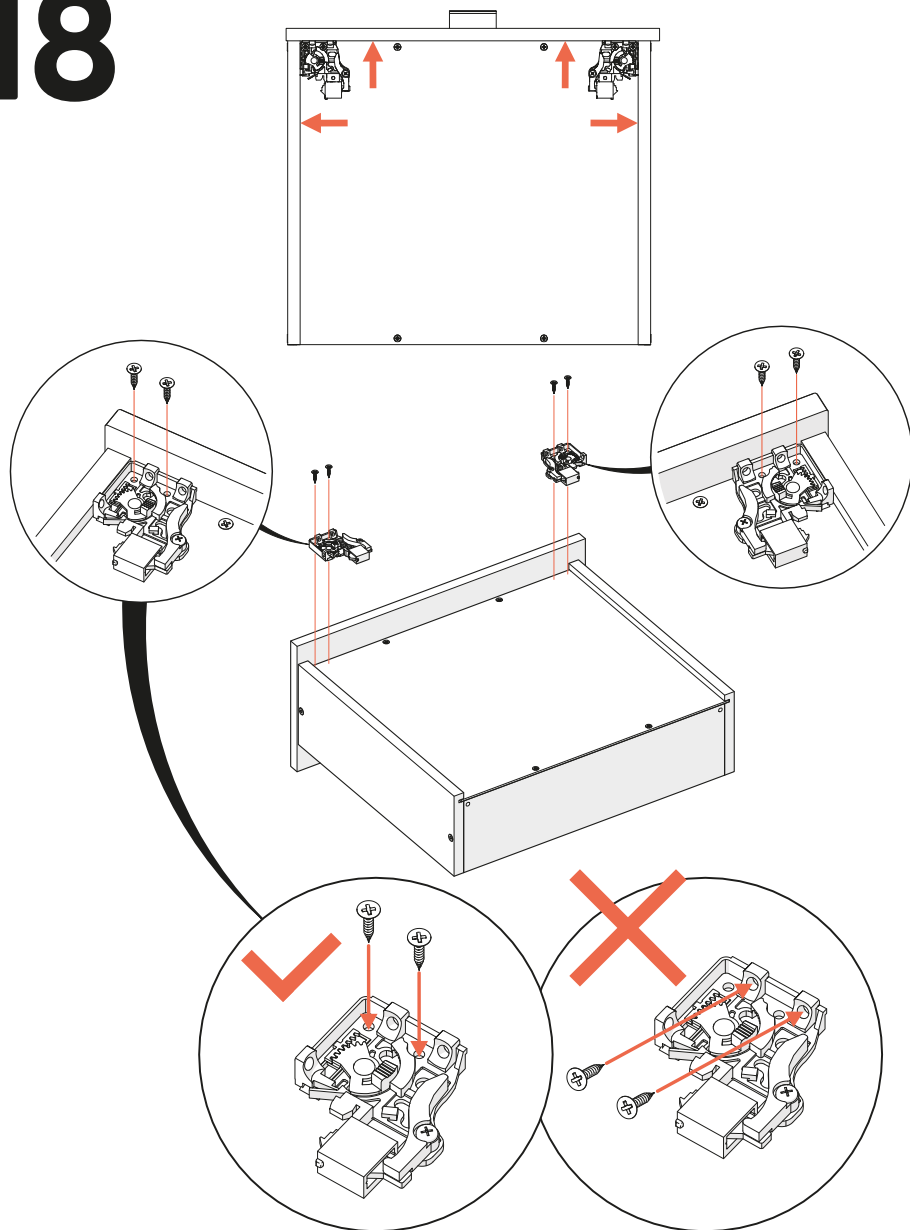


x4

17



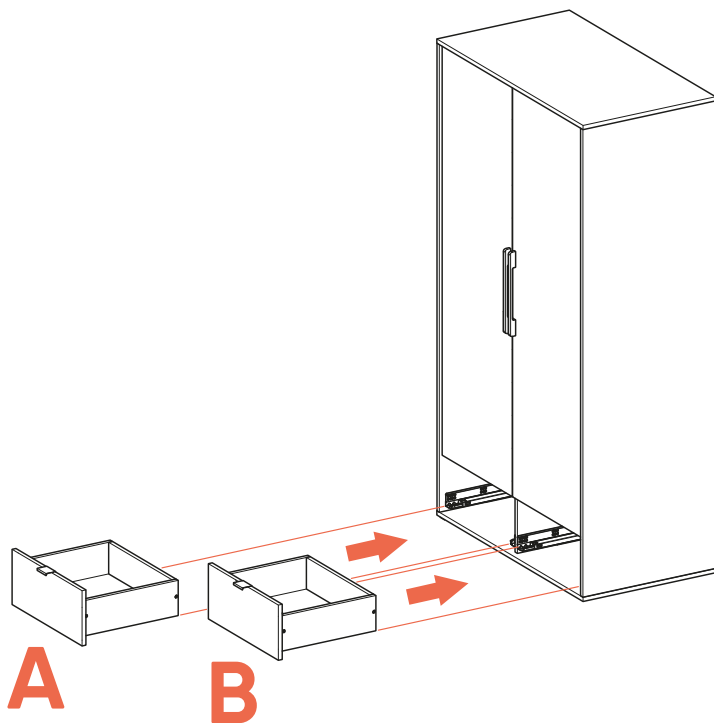
18



*саморезы входят в комплект крепления направляющих к фасаду

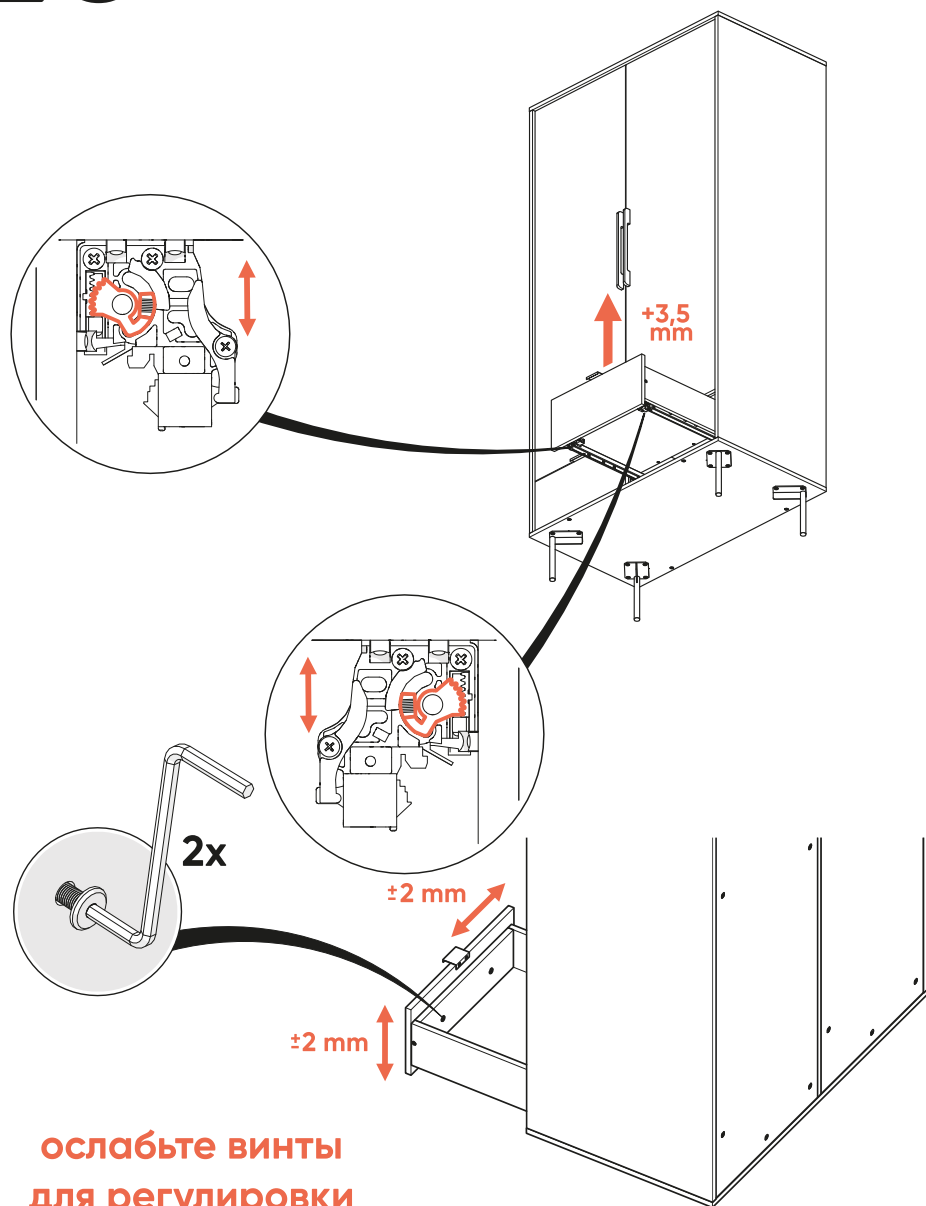
x4*

19

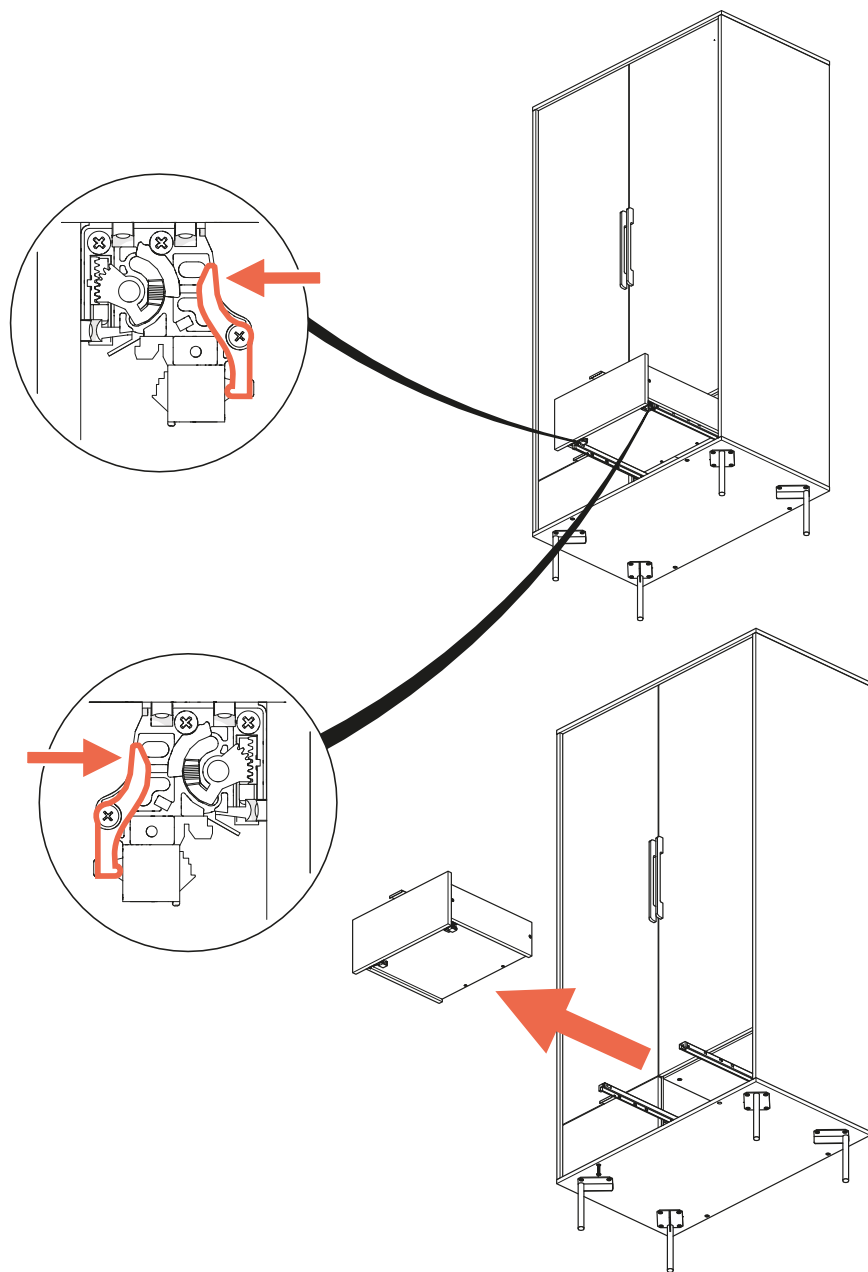


**ПЕРИОДИЧЕСКИ
ПРОВЕРЯЙТЕ
КРЕПЕЖНЫЕ УЗЛЫ**

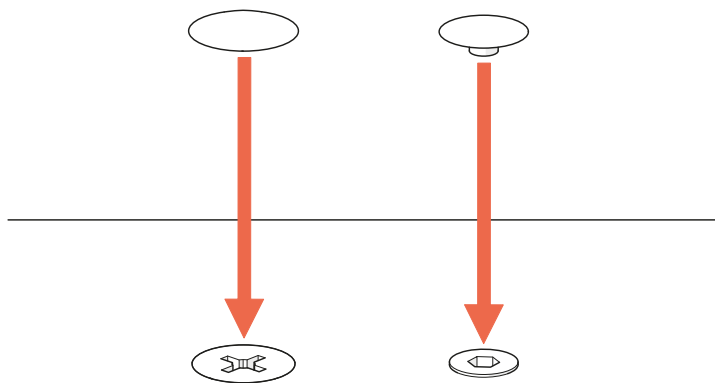
20 регулировка фасадов



21 СНЯТИЕ ЯЩИКА



**используйте заглушки,
входящие в комплект,
чтобы закрыть
технологические отверстия**



эксцентрик конфирмат

