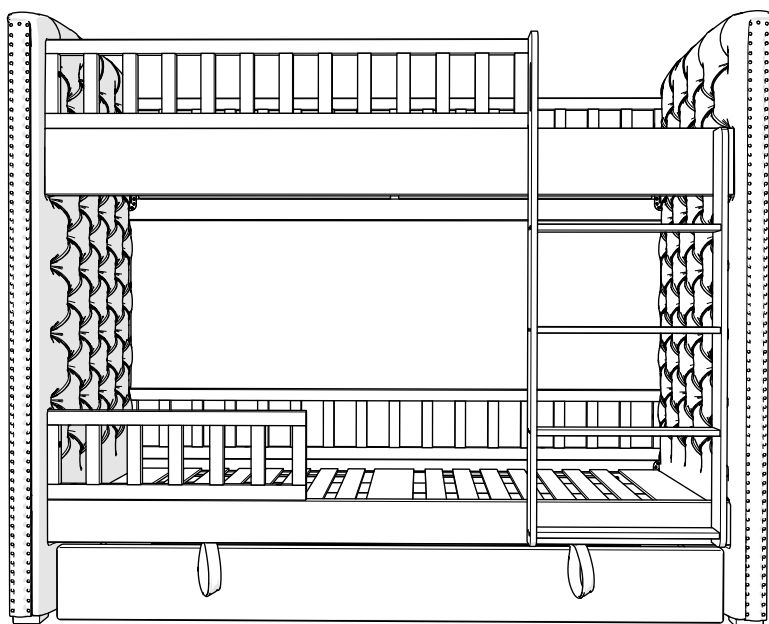


# кровать двухъярусная ellipse™ elit soft



**инструкция по сборке**

**Инструкции по безопасности.  
Рекомендации по эксплуатации и уходу.**

- **Сборку кровати необходимо производить вдвоем.**
- Пожалуйста, внимательно прочитайте и сохраните данную инструкцию.
- Периодически проверяйте крепежные узлы и все компоненты на предмет повреждений.
- Не используйте кровать если какие либо компоненты сломаны или отсутствуют.
- Чтобы уменьшить риск травмирования детей – устанавливайте кровать на расстоянии не более 75 мм, или ставьте кровать на расстоянии больше чем 230 мм от стены.
- Не позволяйте детям моложе 6 лет пользоваться верхним ярусом.
- Не позволяйте детям прыгать на кровати.
- Всегда используйте лестницу для того чтобы залезть на второй ярус или слезть со второго яруса.
- Рекомендуемые **размеры матрасов** для кроватей **2000x900 мм.**
- Мебель должна эксплуатироваться в сухих и теплых помещениях при температуре воздуха не ниже +10 С и не выше +40 С и при относительной влажности не выше 55%.
- Кровать должна быть защищена от попадания прямых солнечных лучей, кровать не следует размещать вблизи отопительных приборов.
- Поверхность мебели следует оберегать от попадания влаги.
- Недопустимо соприкосновение покрытия с горячими предметами и кипящей водой, а также с жидкостями, растворяющими лакокрасочные пленки (спирт, бензин, ацетон, и пр.).
- Уход за мебелью надлежит осуществлять с применением только специально предназначенных для этих целей чистящих средств. Пыль следует удалять сухой и мягкой тканью.

**ВАЖНО СОХРАНИТЬ ДЛЯ ДАЛЬНЕЙШЕГО  
ИСПОЛЬЗОВАНИЯ, ПРОЧТИТЕ ВНИМАТЕЛЬНО**

# КОМПЛЕКТАЦИЯ



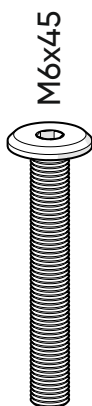
x20



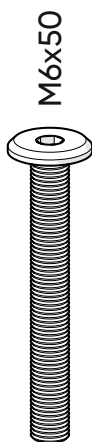
x16



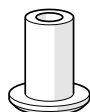
x8



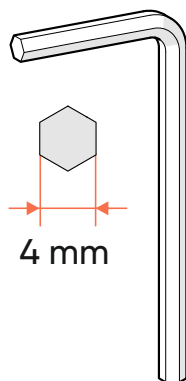
x1



x14

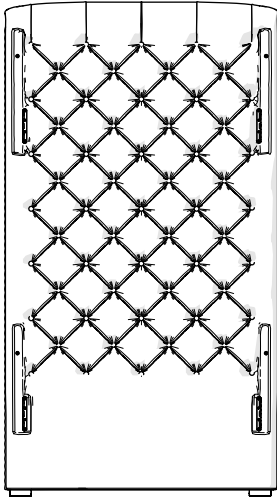


x1

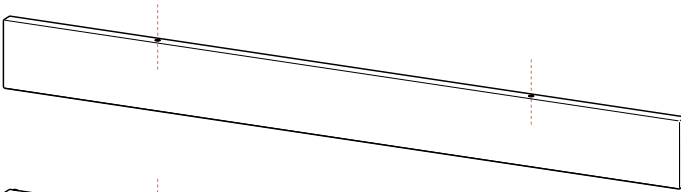
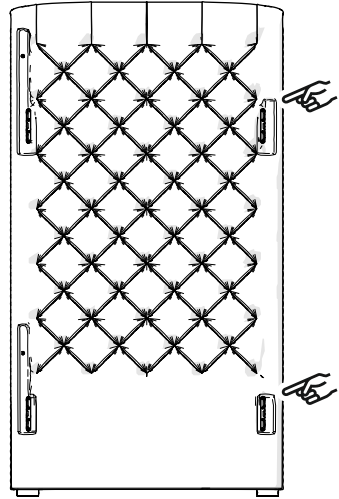


x2

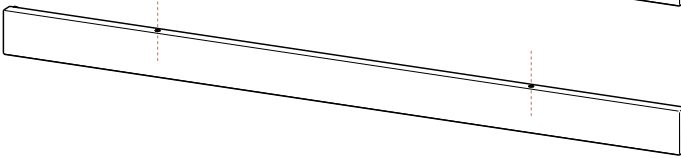
# L



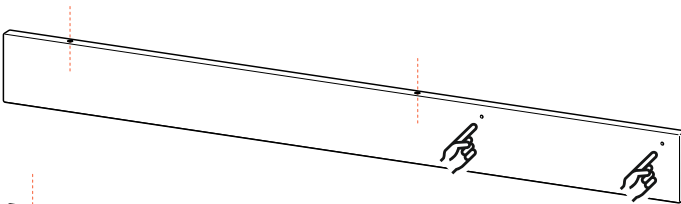
# R



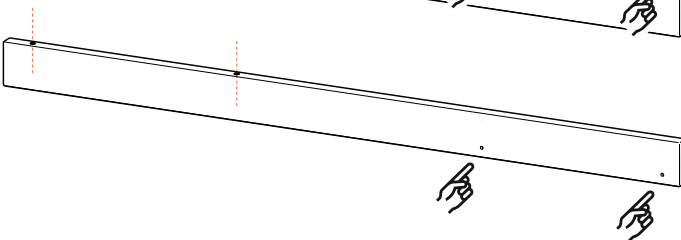
**k-II**



**k-I**

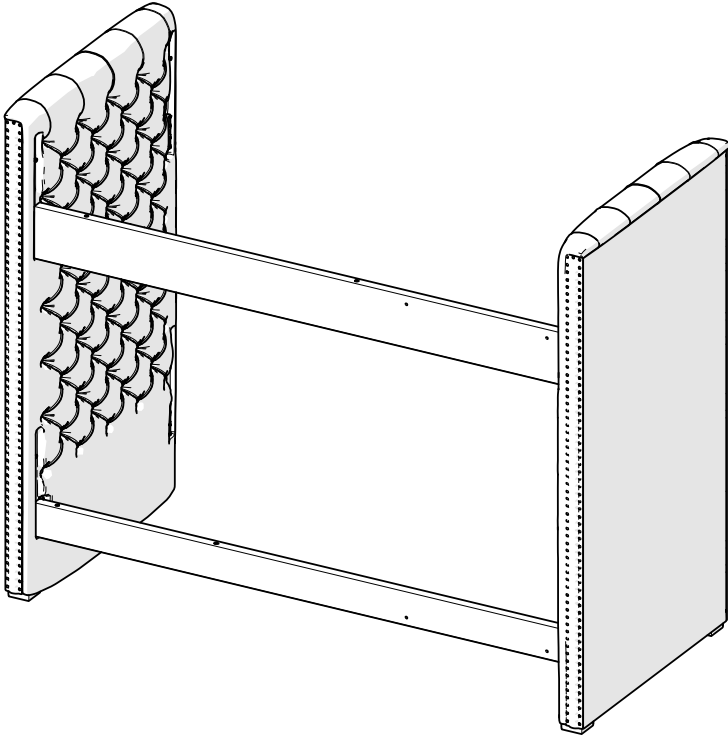
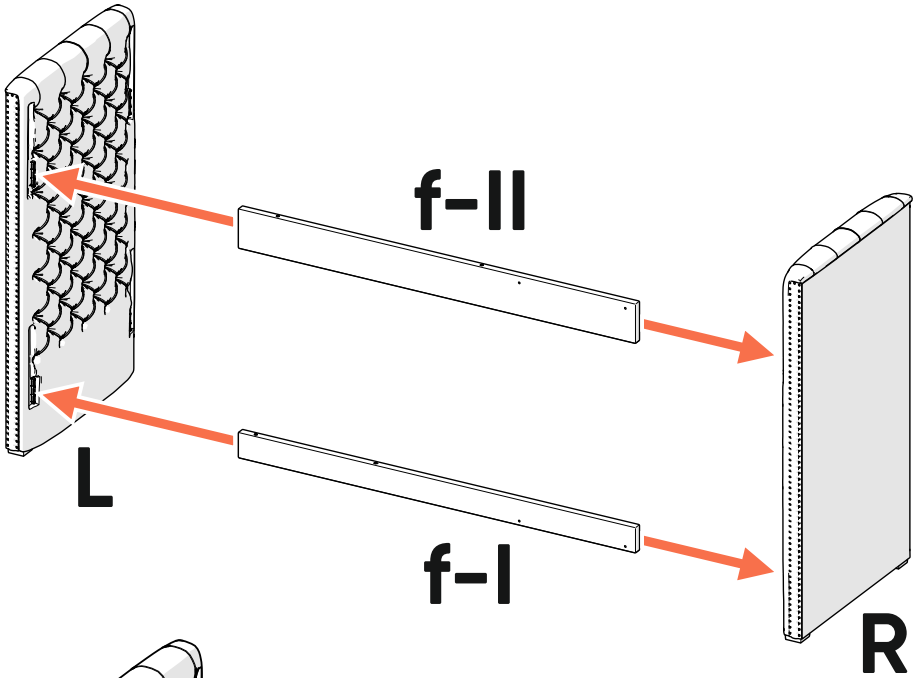


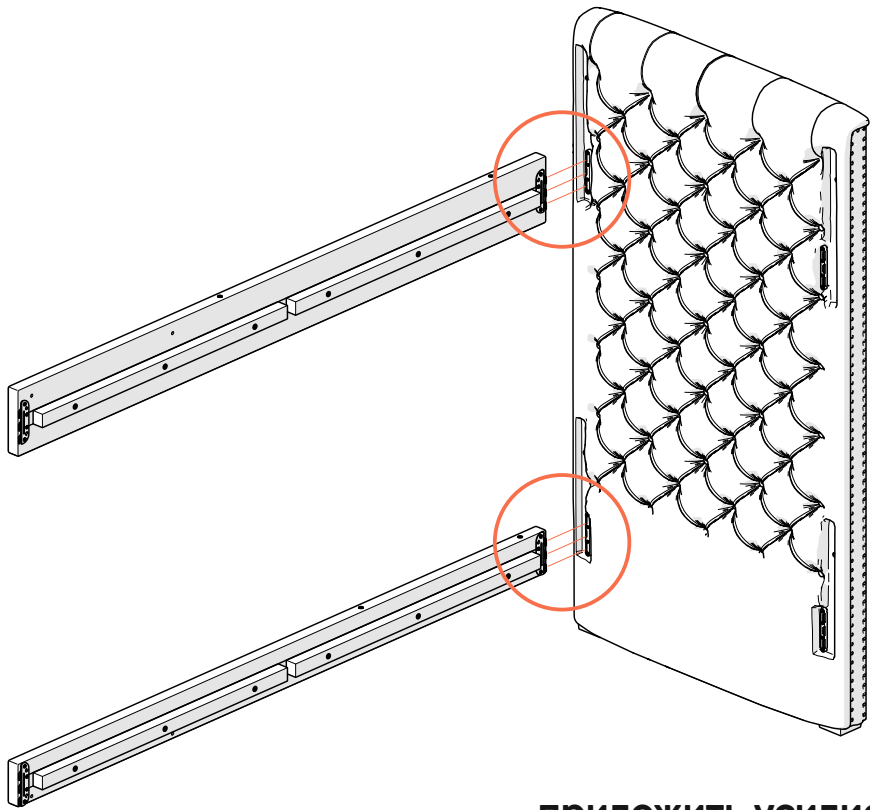
**f-II**



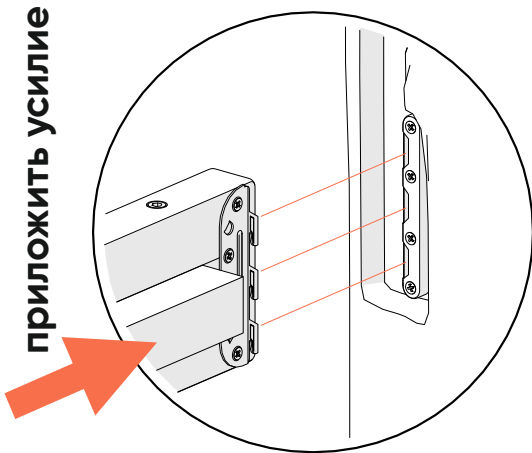
**f-I**

1

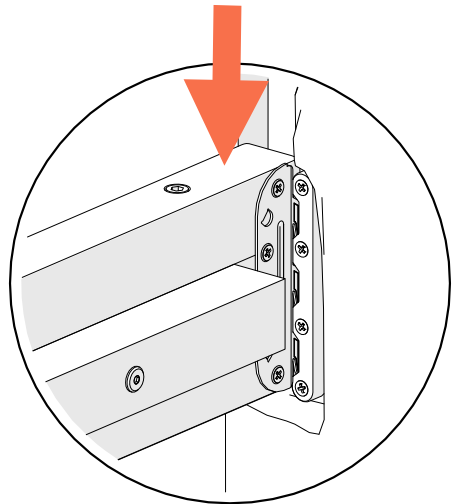




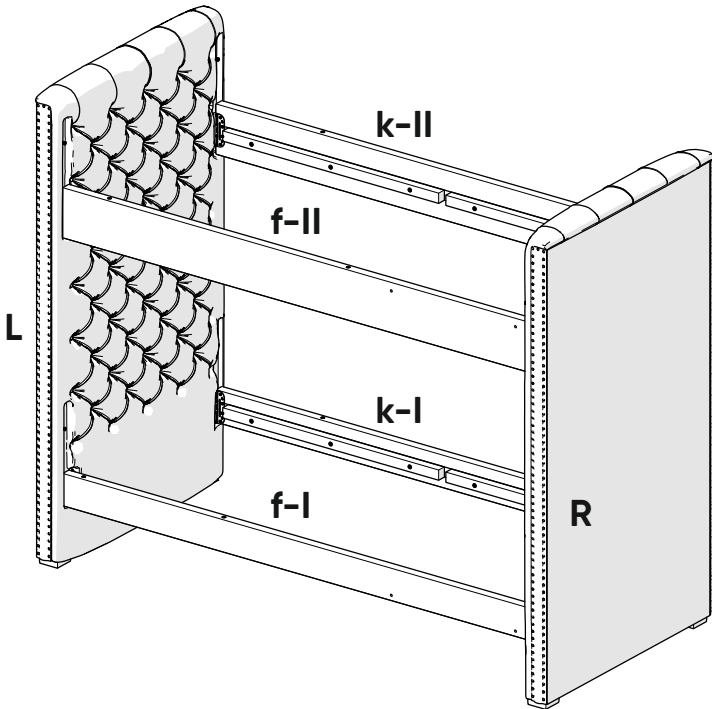
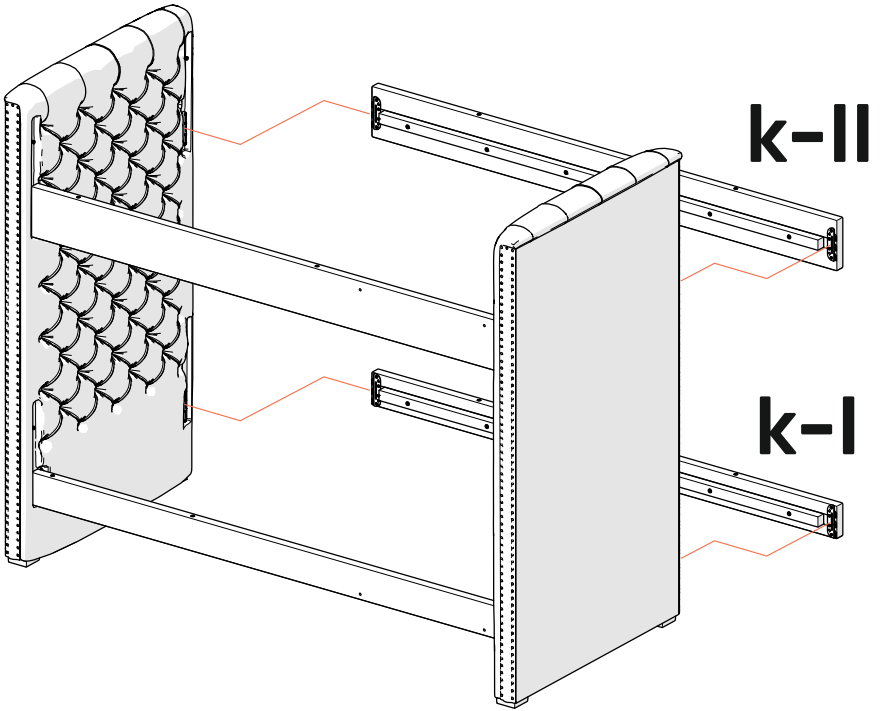
**приложить усилие**



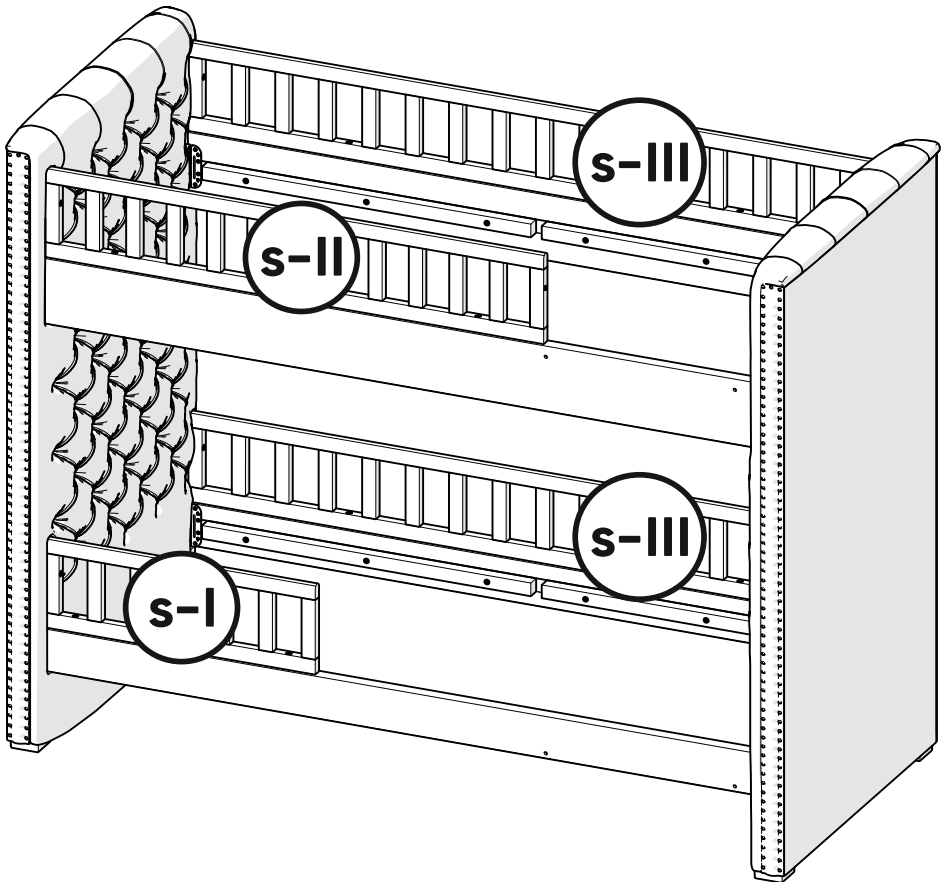
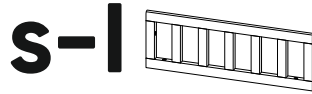
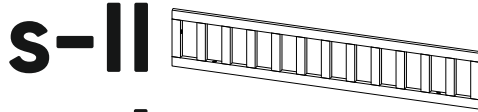
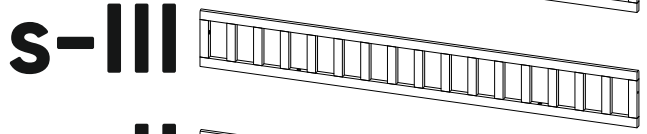
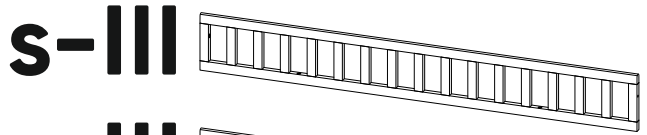
**приложить усилие**



# 2

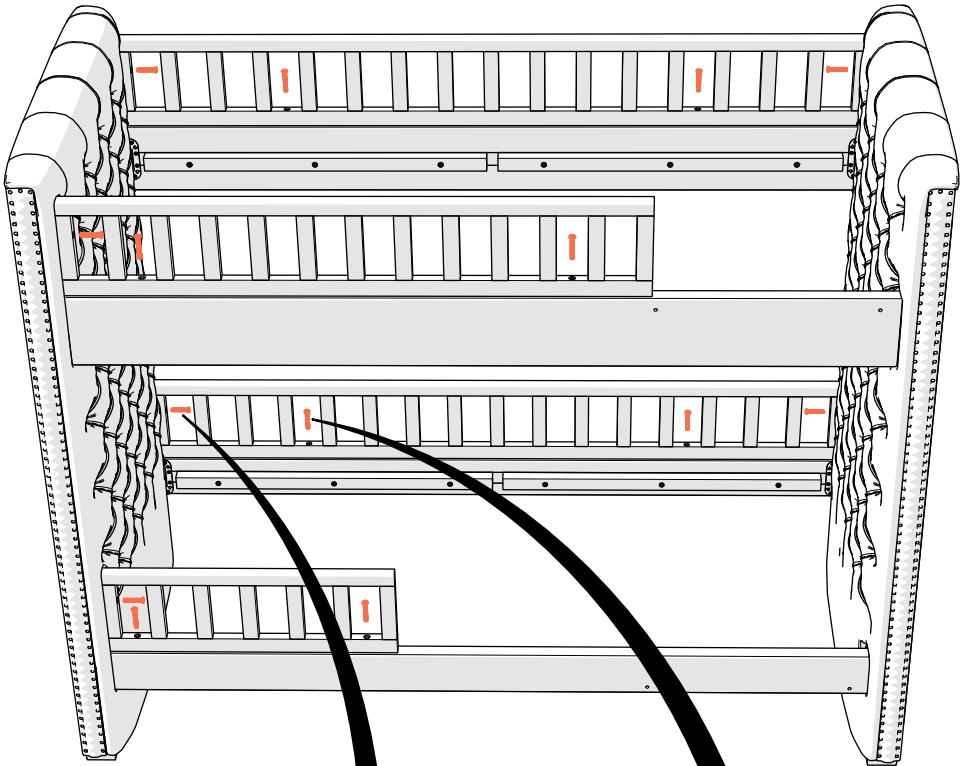


# 3

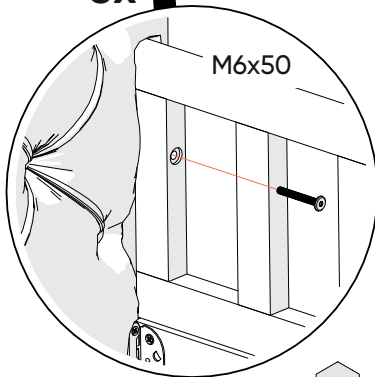




# 4

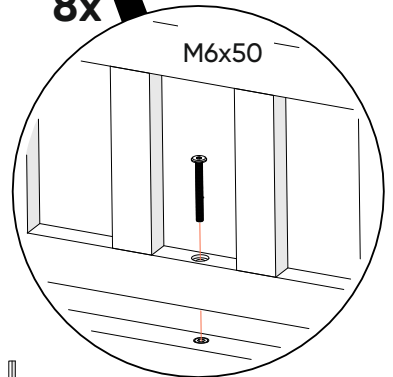


6x



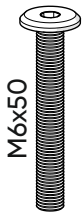
M6x50

8x

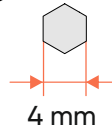


M6x50

x14



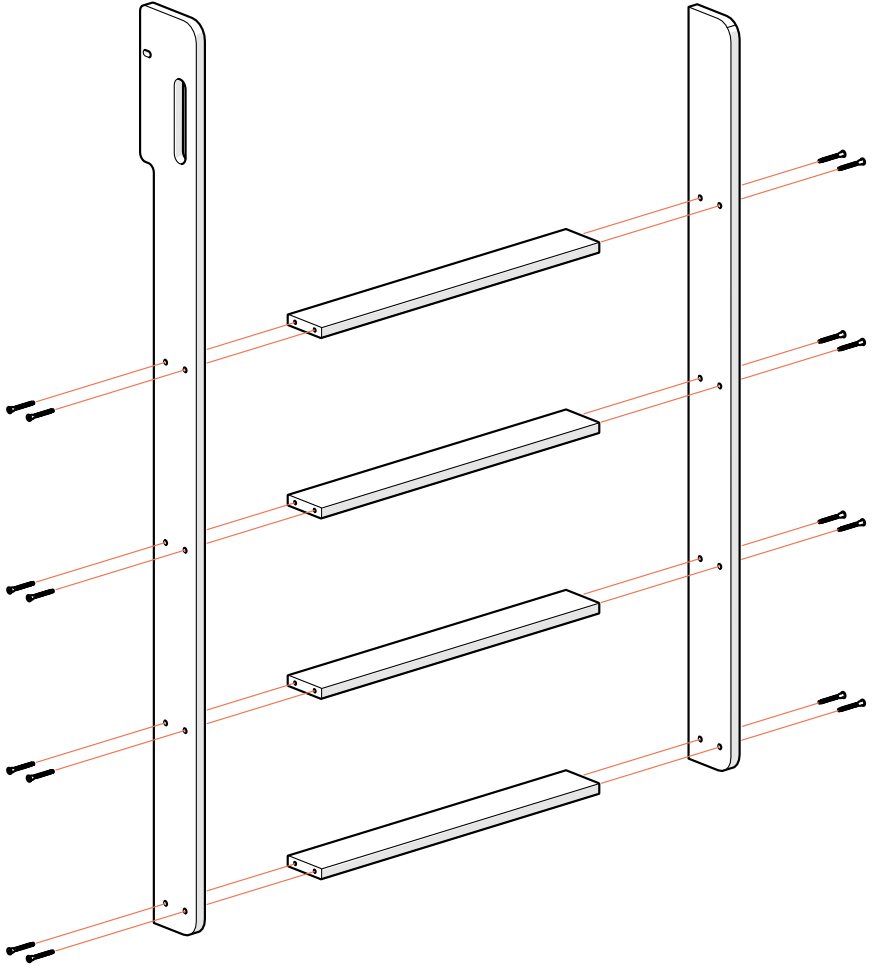
M6x50



4 mm



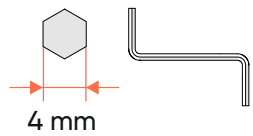
# 5



x16

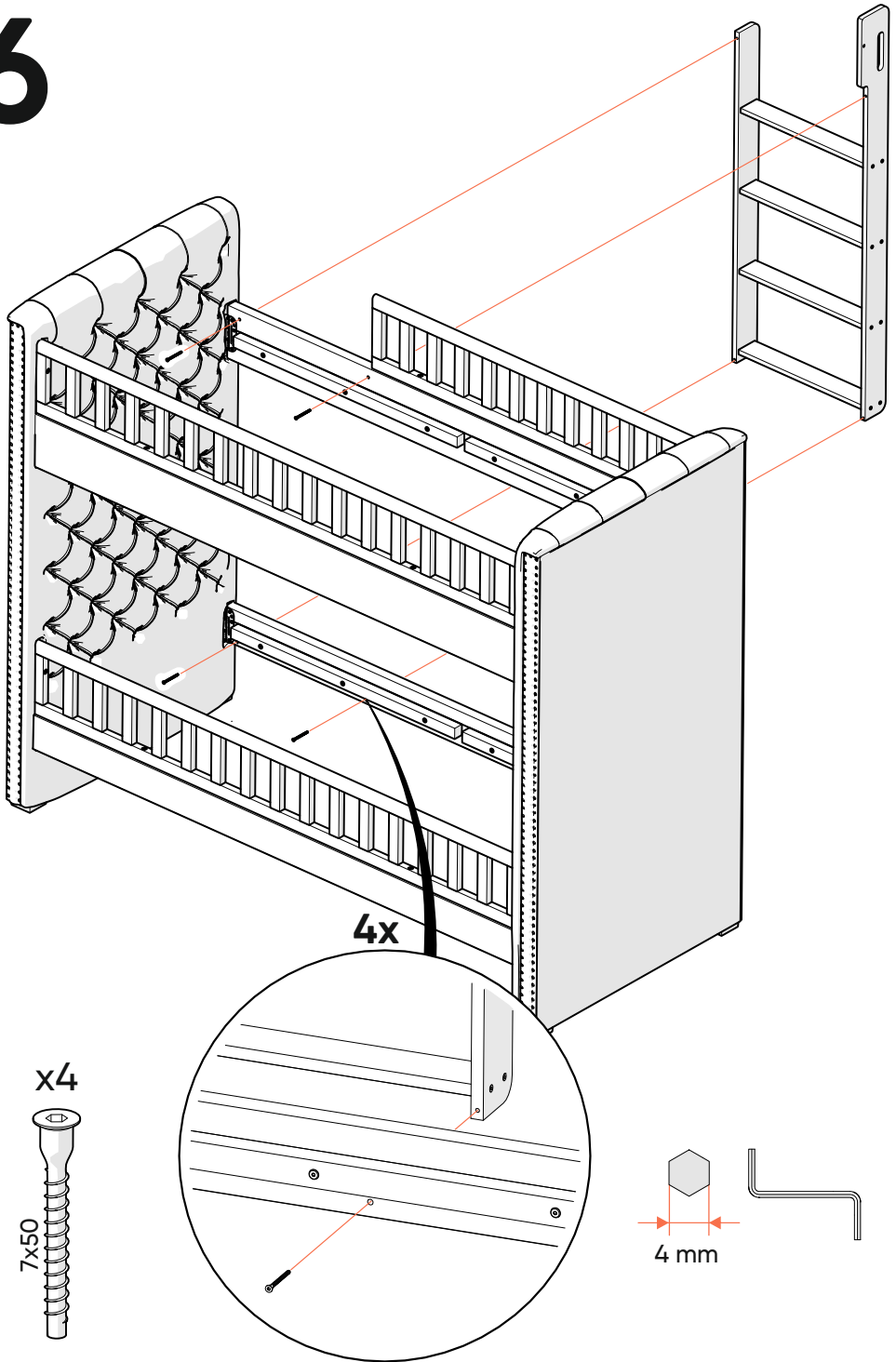


7x50

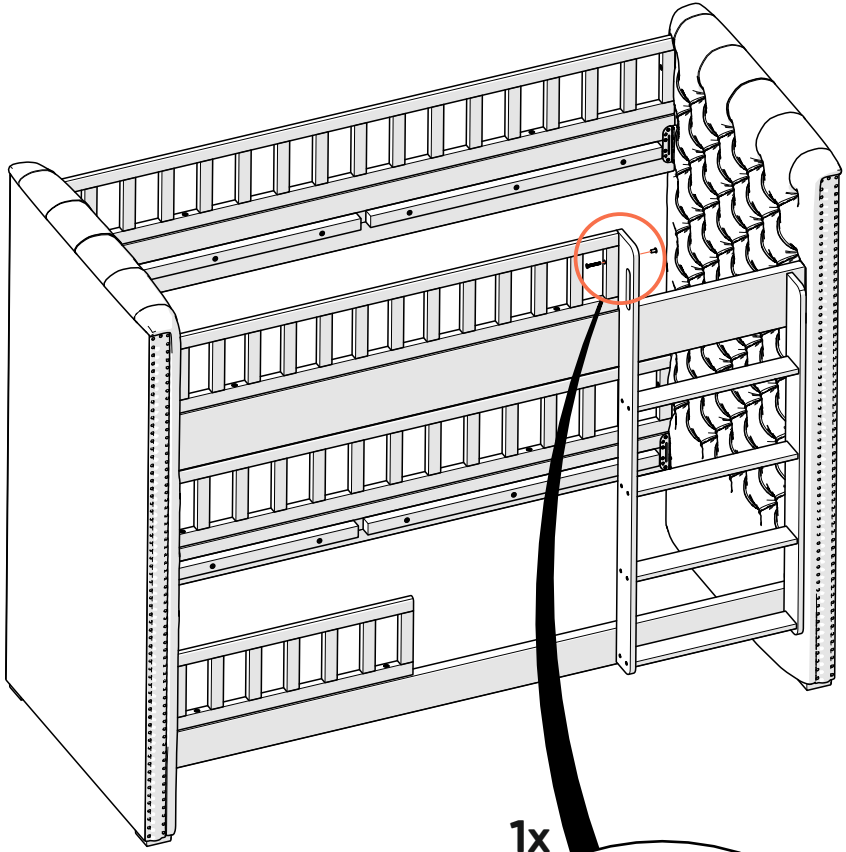


4 mm

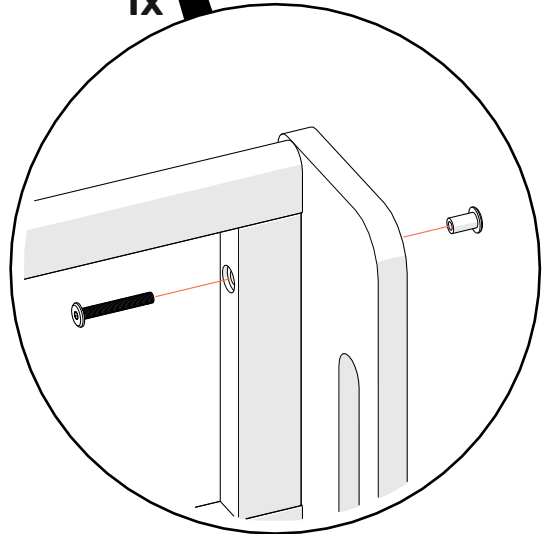
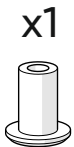
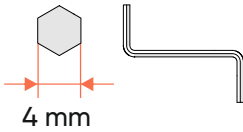
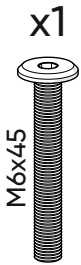
# 6



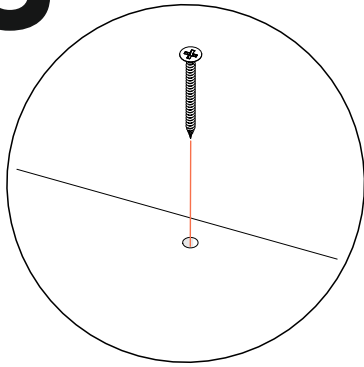
# 7



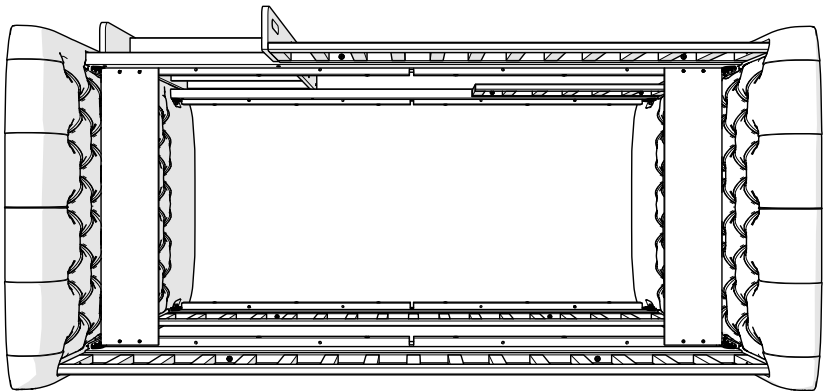
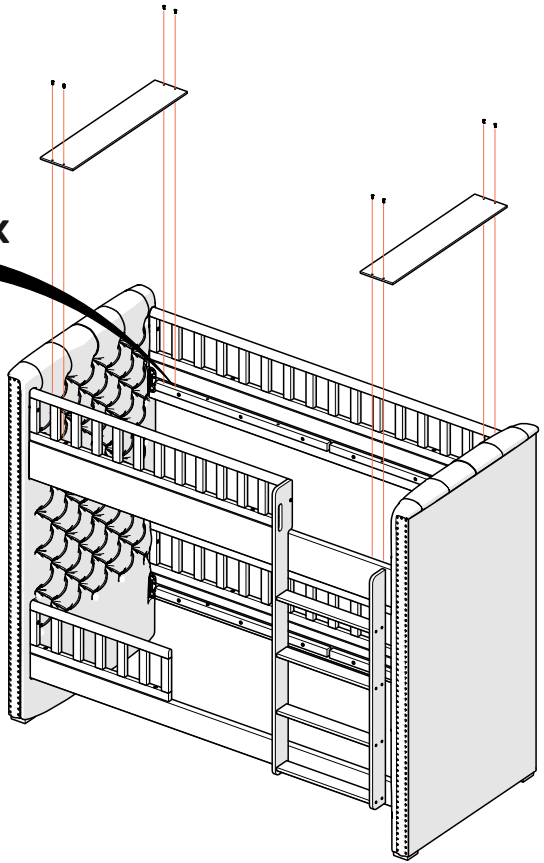
1x



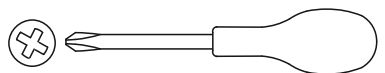
# 8



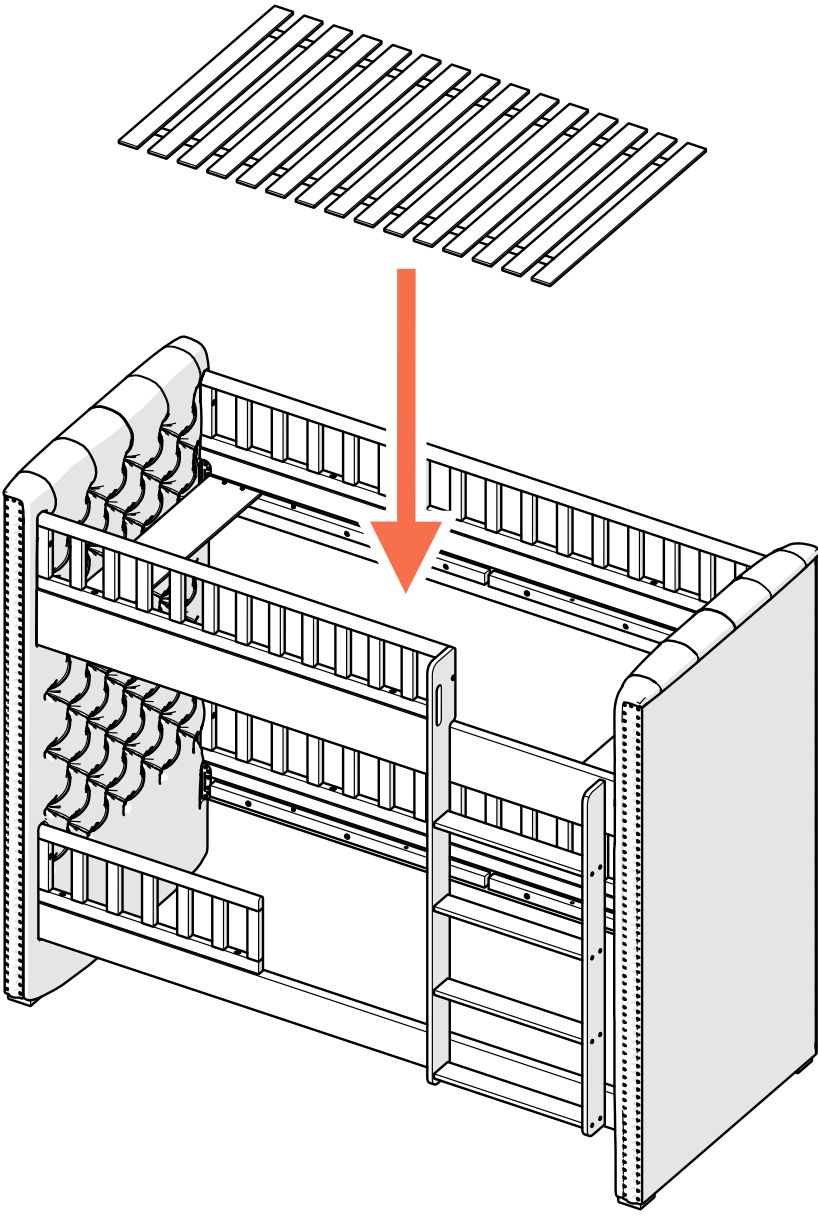
8x



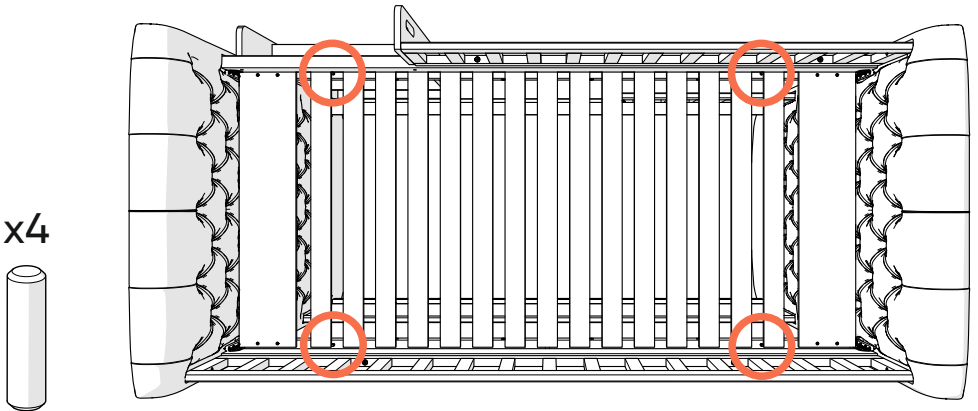
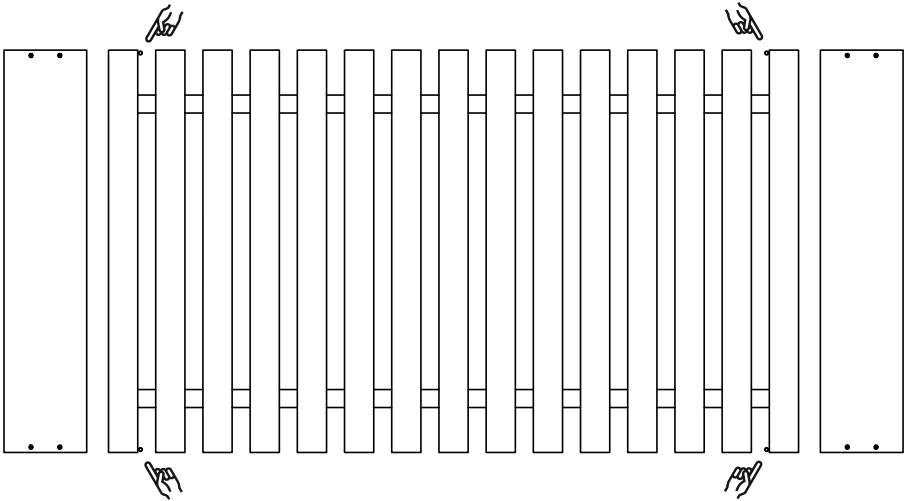
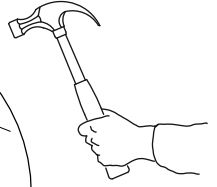
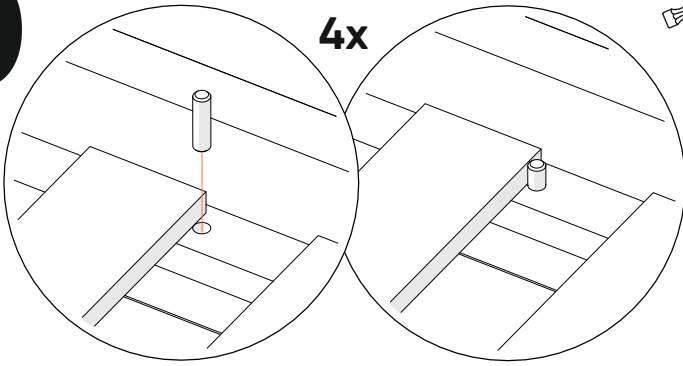
3,5x25  
x8



9



# 10



# 11

