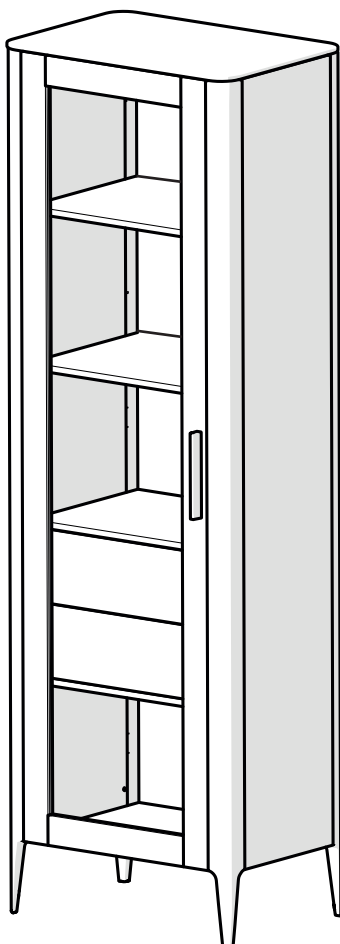


Витрина высокая

ellipse™ Type



1. Инструкция по безопасности

1.1 Пожалуйста, внимательно прочитайте и сохраните данную инструкцию.

1.2 Сборку изделия рекомендуется выполнять вдвоем.

1.3 Производитель не несет ответственность за неправильную установку изделия.

1.4 Не используйте изделие, если оно повреждено.

1.5 Не следует использовать изделие на неровной поверхности.

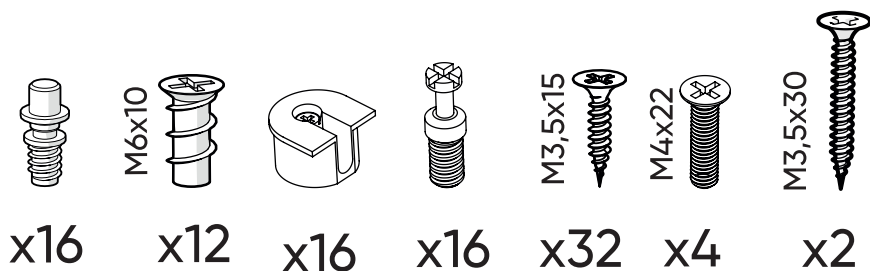
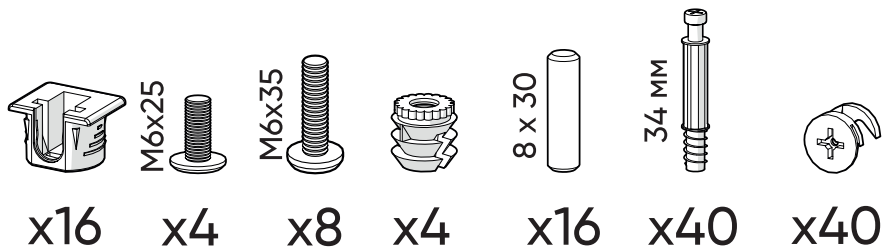
1.6 Периодически проверяйте крепежные узлы.

2. Рекомендации по эксплуатации и уходу

2.1 Мебель рекомендуется эксплуатировать в проветриваемом, сухом помещении с температурой воздуха не ниже +10° С и относительной влажности воздуха от 45 до 70%.

2.2 Поверхность мебели следует протирать влажной тряпкой, с последующей протиркой насухо. Запрещается использовать в качестве чистящих средств растворители, соду и средства, содержащие абразивные материалы.

2.3 Мебель должна быть защищена от прямого попадания солнечных лучей, не должна размещаться вблизи отопительных приборов.



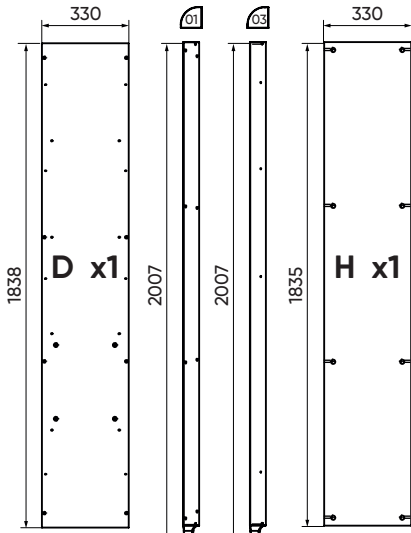
Push to open 350 x2

Петли hettich вкладные

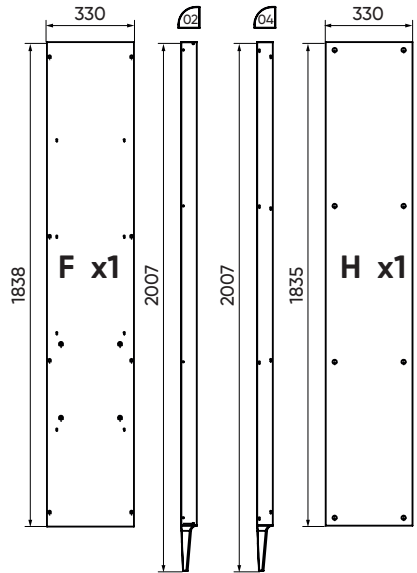
M3,5x15 x4*

*саморезы входят в комплект крепления направляющих

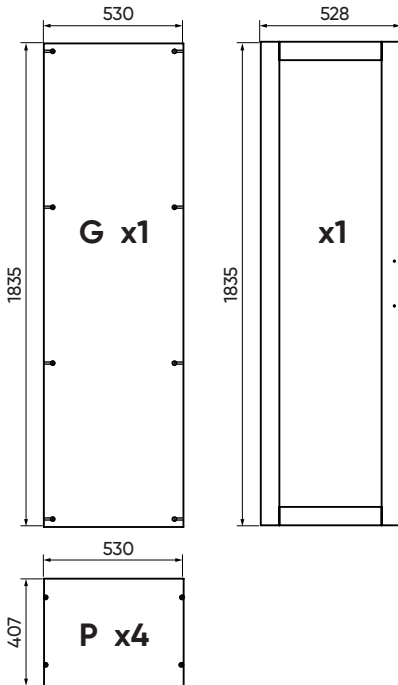
Перечень деталей



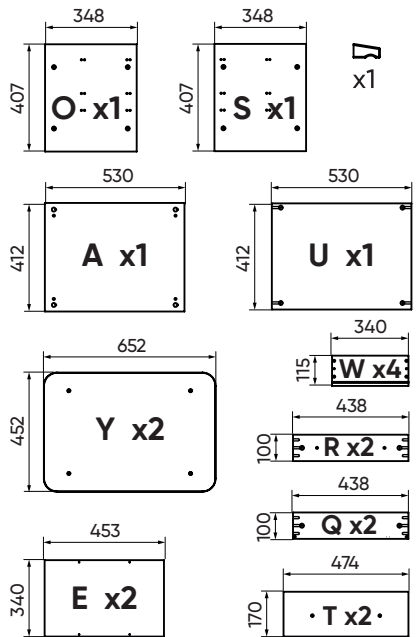
Коробка №1 **J x1 L x1**



Коробка №2 **K x1 Z x1**



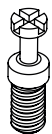
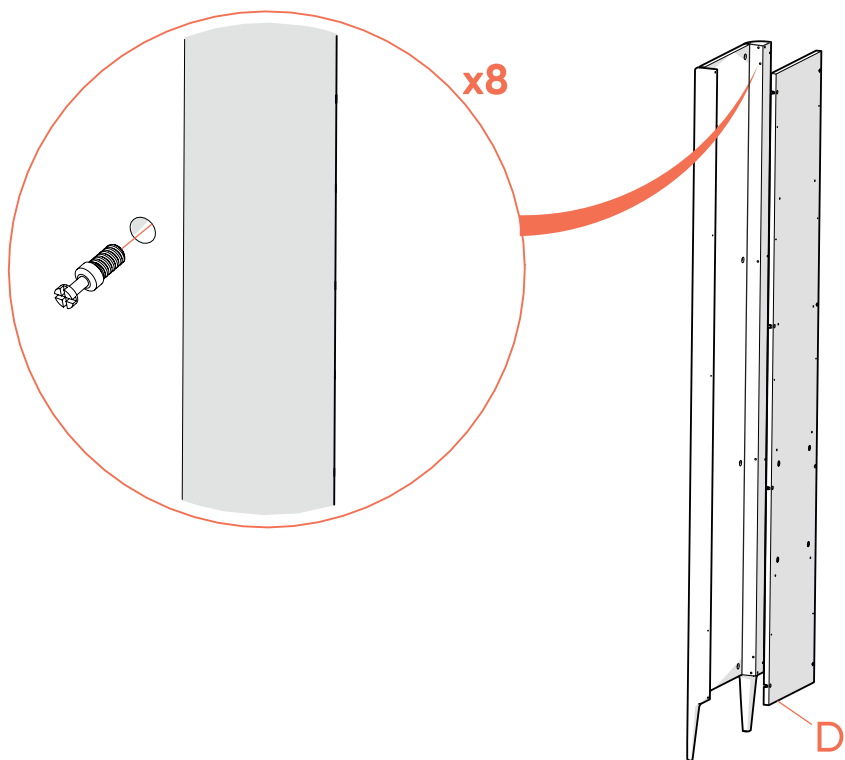
Коробка №3



Коробка №4

Комплект фурнитуры в коробке

2

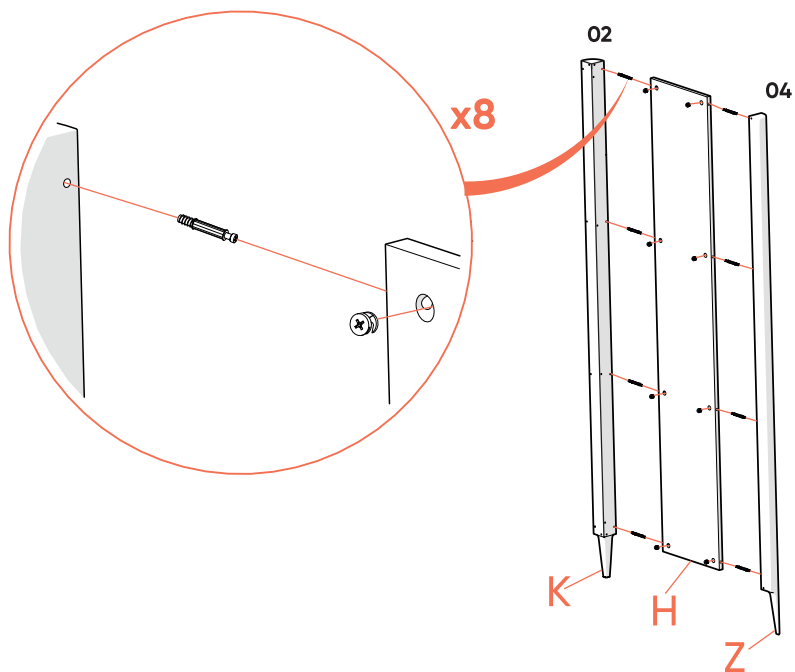


x8



x8

3

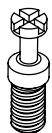
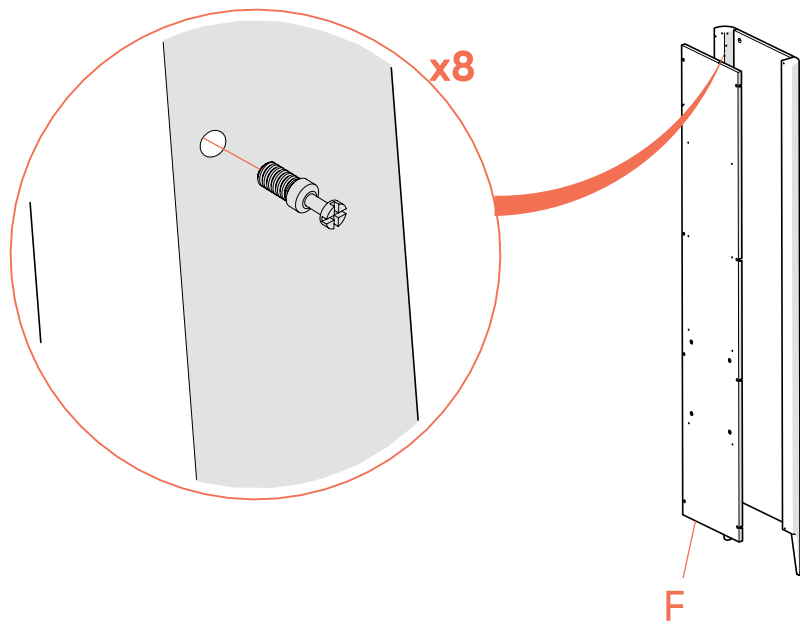


x8



x8

4

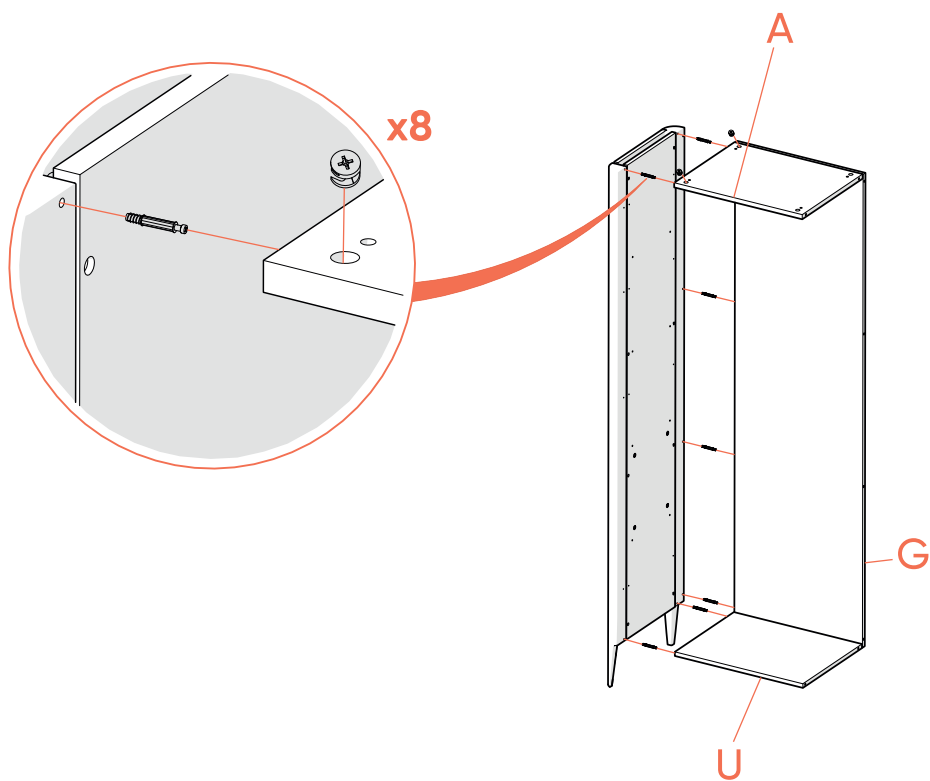


x8



x8

5

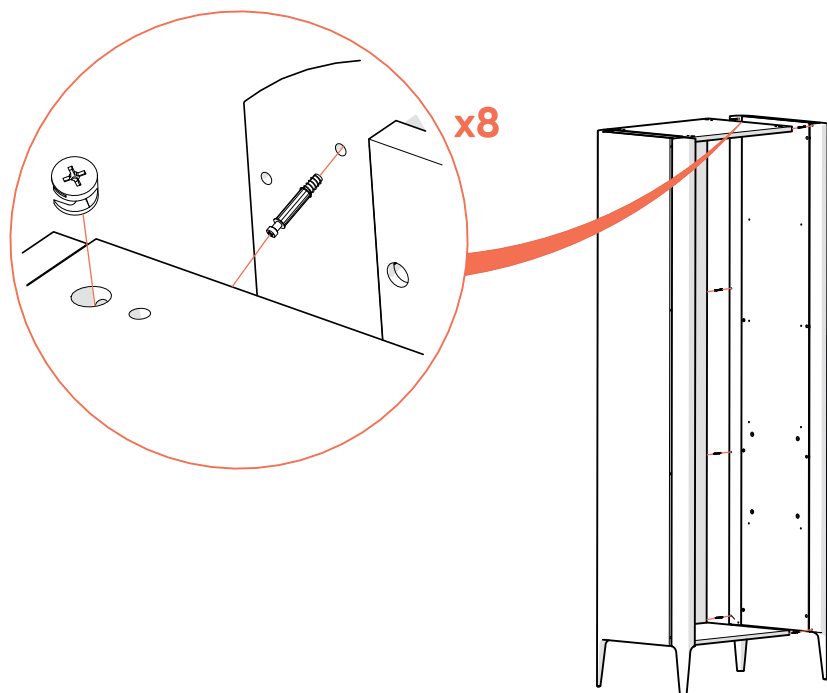


x8



x8

6

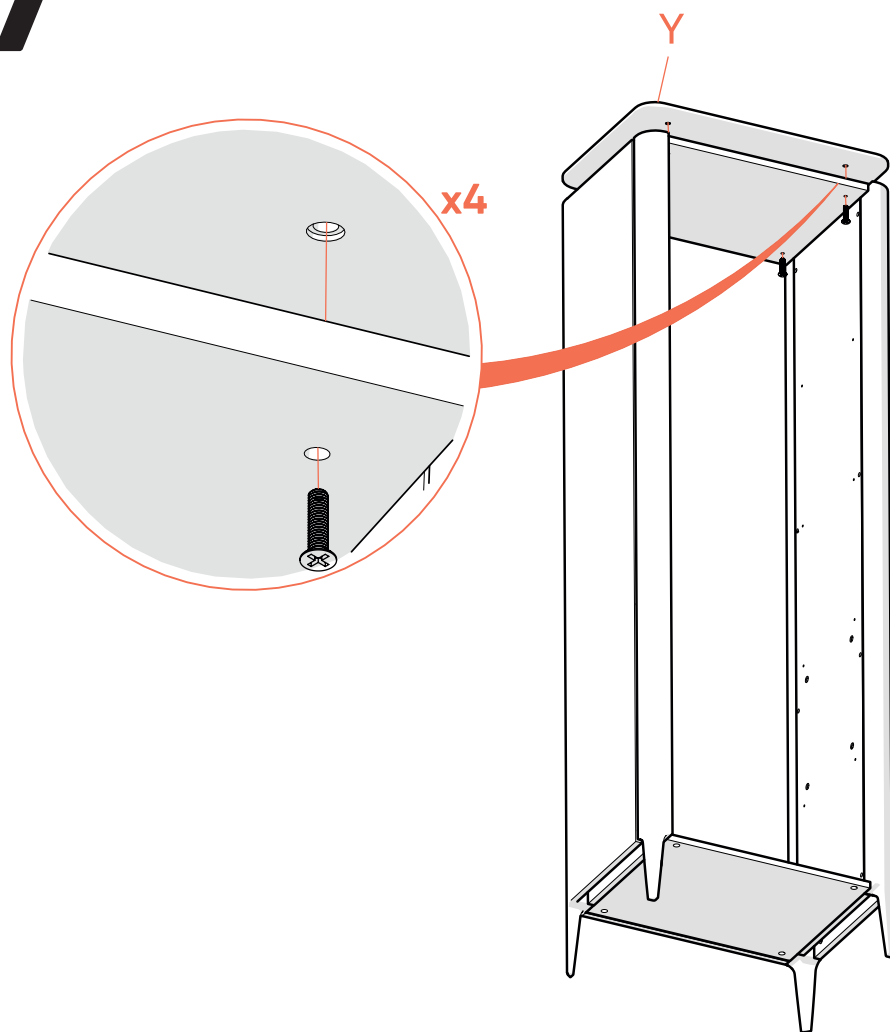


x8



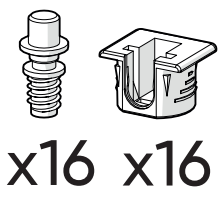
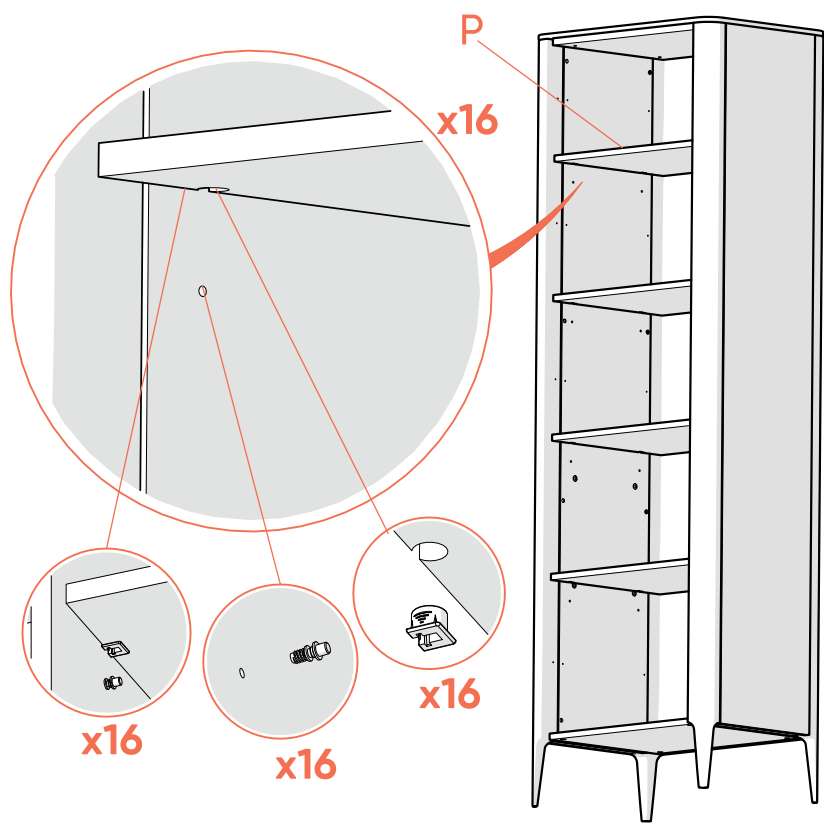
x8

7

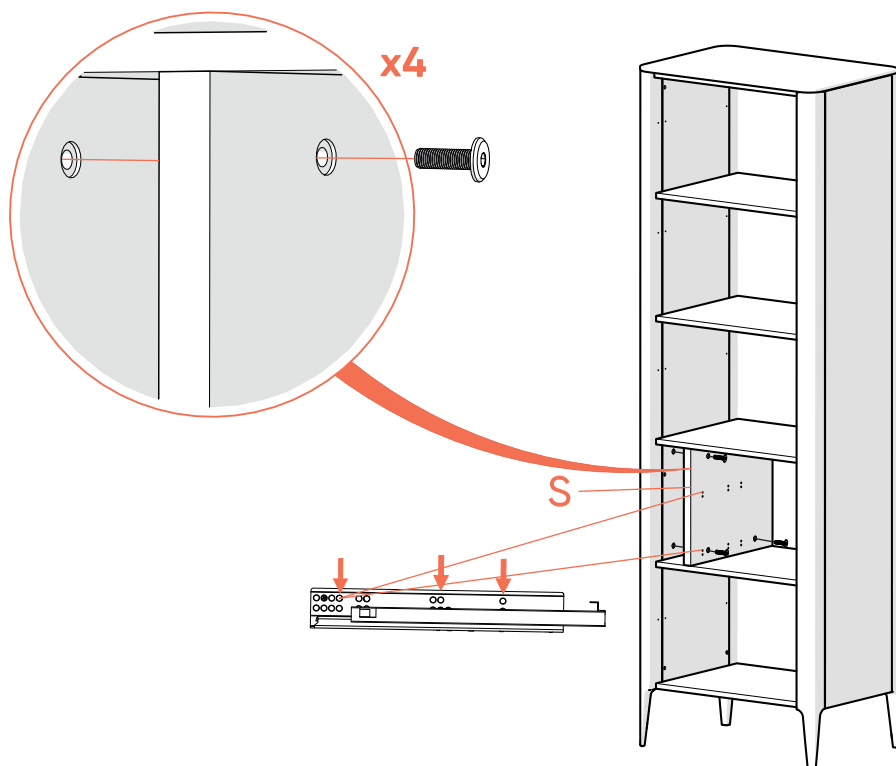


x4

8

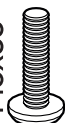


9



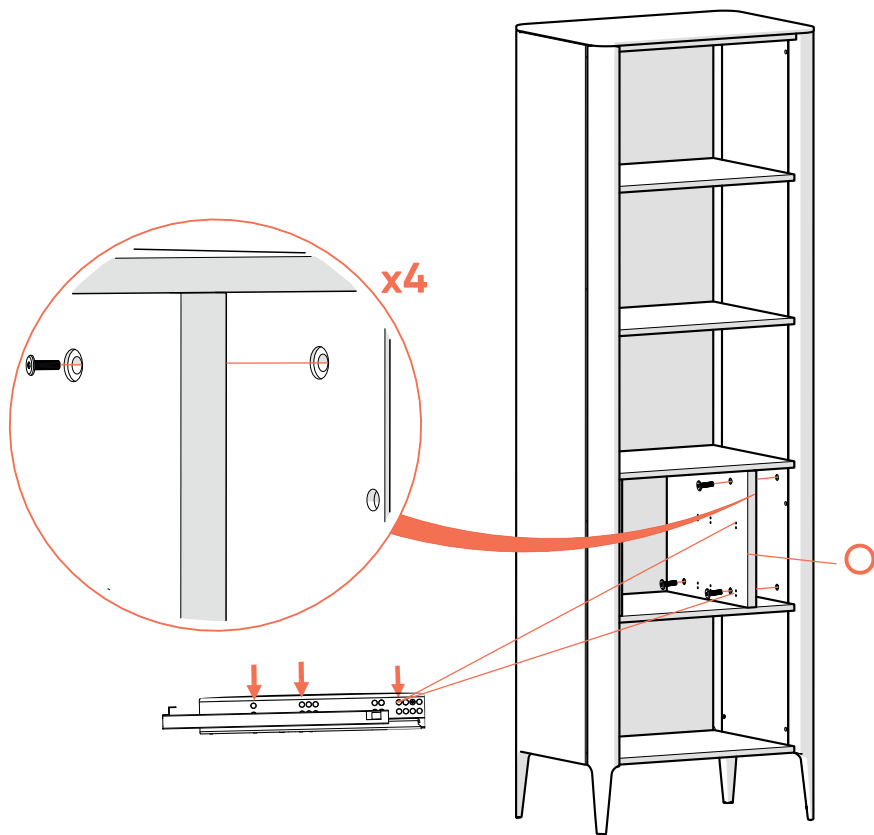
x6

M6x35



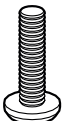
x4

10



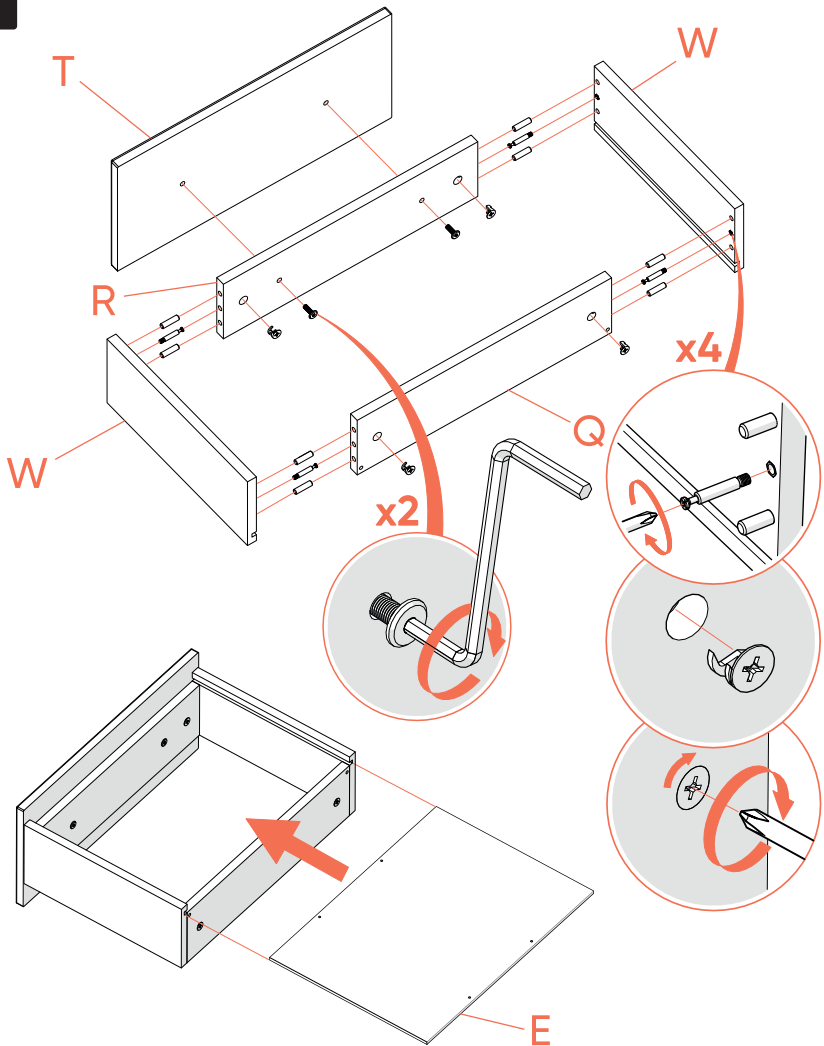
x6

M6x35



x4

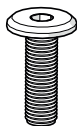
11



x4



x4

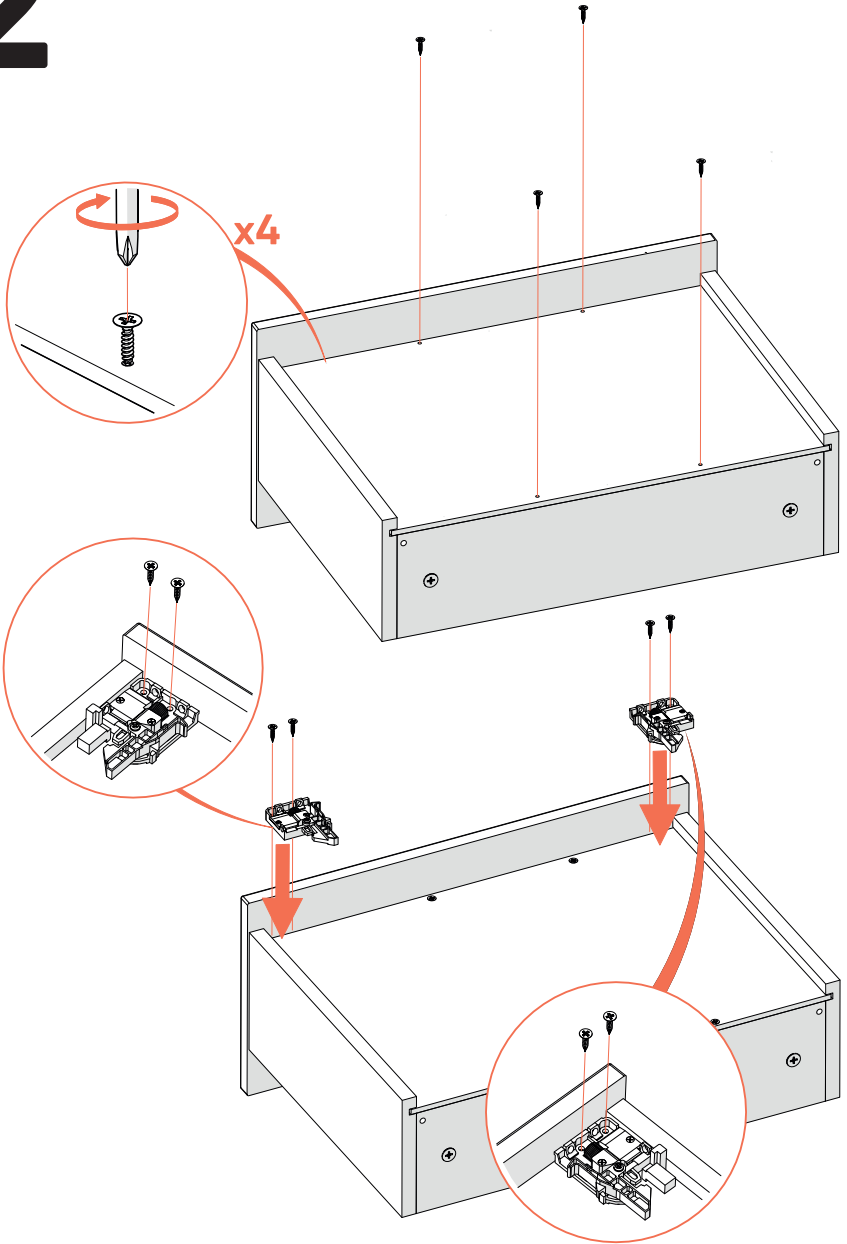


x2



x8

12

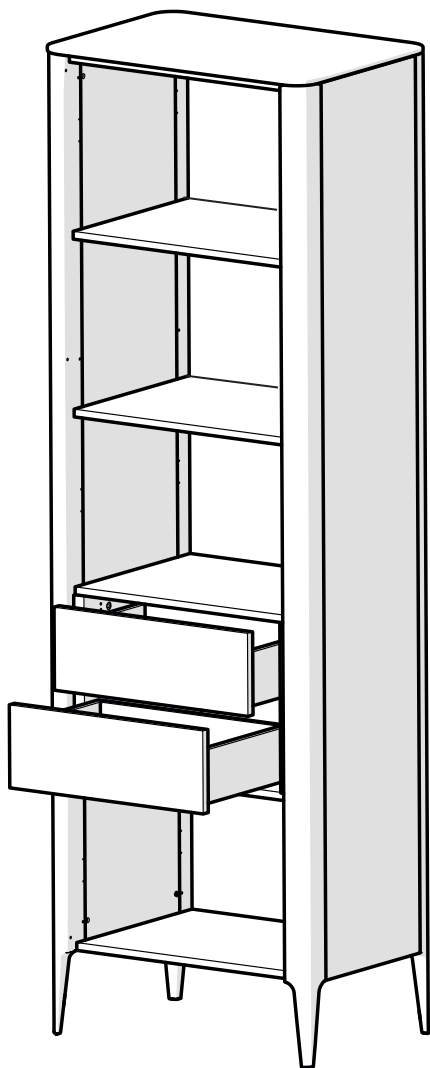


M3,5x15

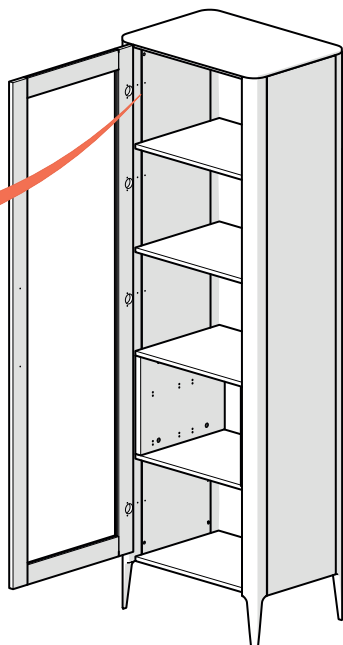
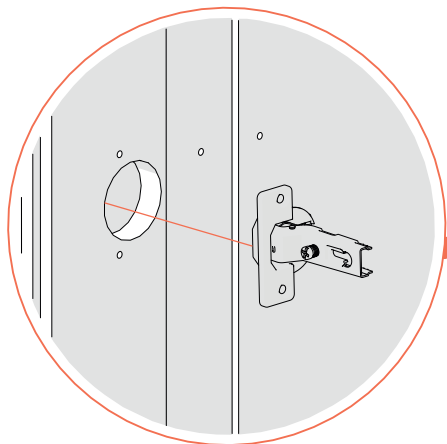


x4

13



14



x4

