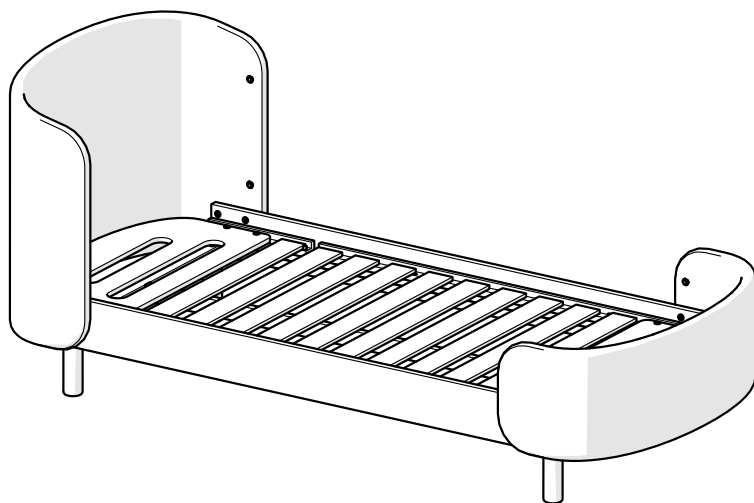


кроватька

ellipse™ KIDI soft 3/7



инструкция по сборке

СОДЕРЖАНИЕ:

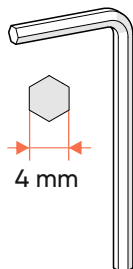
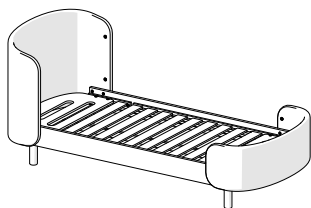
комплектация _____ стр.3
сборка кроватки 3/7 _____ стр.4 _____ **1**

бортик* _____ стр.12

**ВАЖНО СОХРАНИТЬ ДЛЯ ДАЛЬНЕЙШЕГО
ИСПОЛЬЗОВАНИЯ, ПРОЧТИТЕ ВНИМАТЕЛЬНО**

*приобретается отдельно

КОМПЛЕКТАЦИЯ:



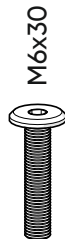
4 mm

x2



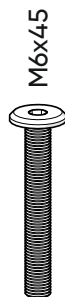
M6x25

x8



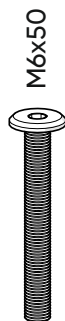
M6x30

x12



M6x45

x12



M6x50

x4



x4



x8



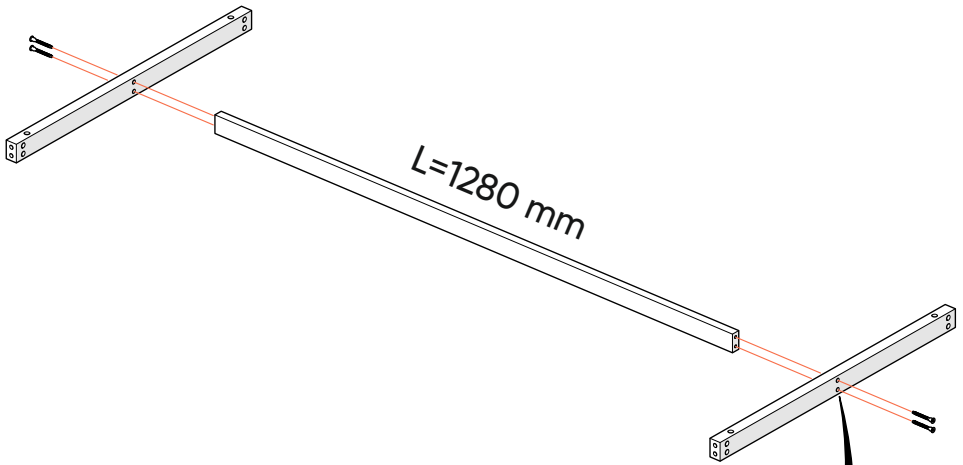
x8



7x50

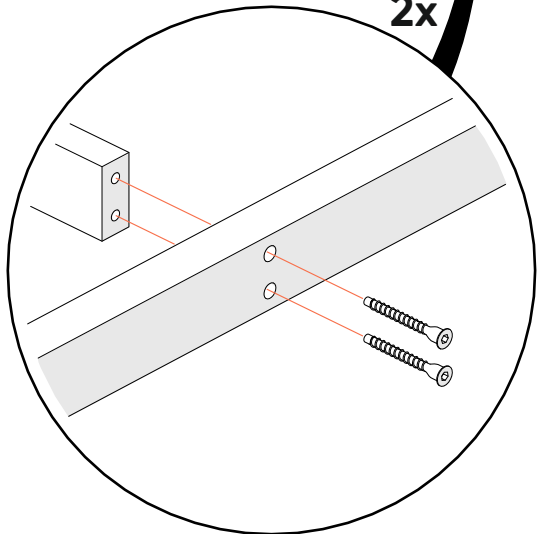
x4

1



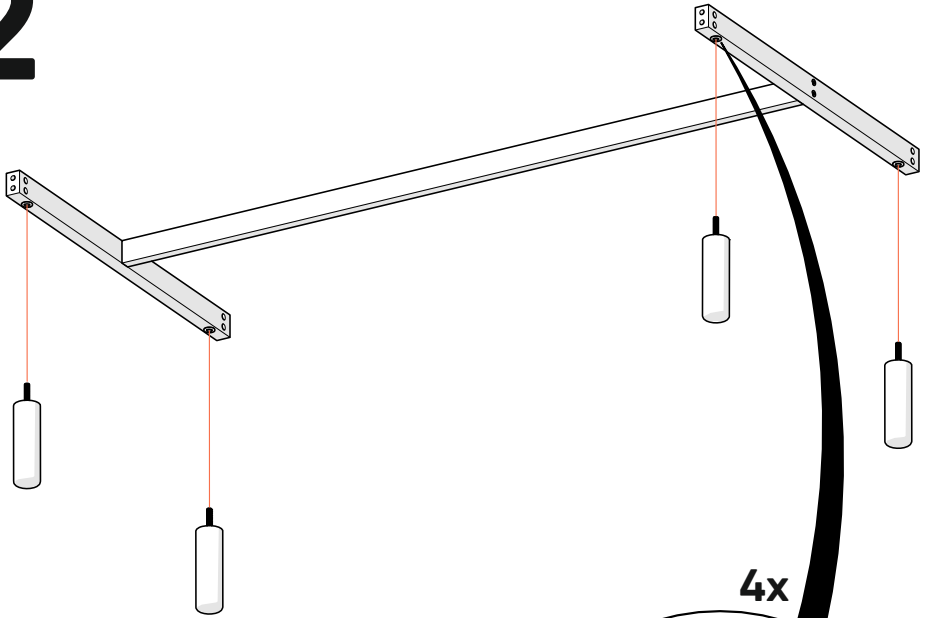
L=1280 mm

2x

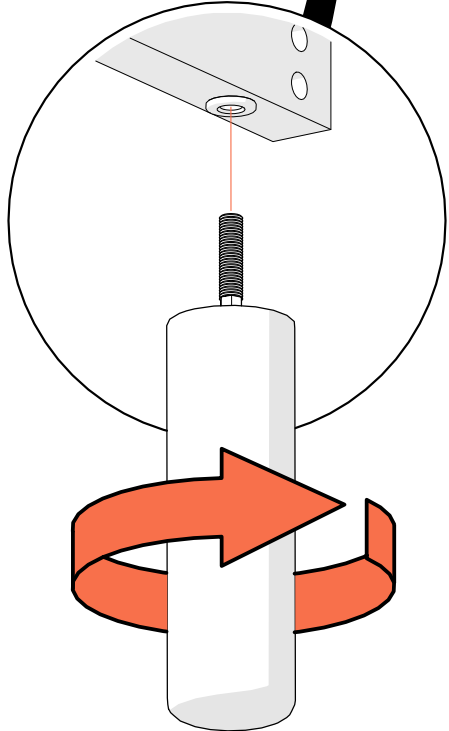


x4

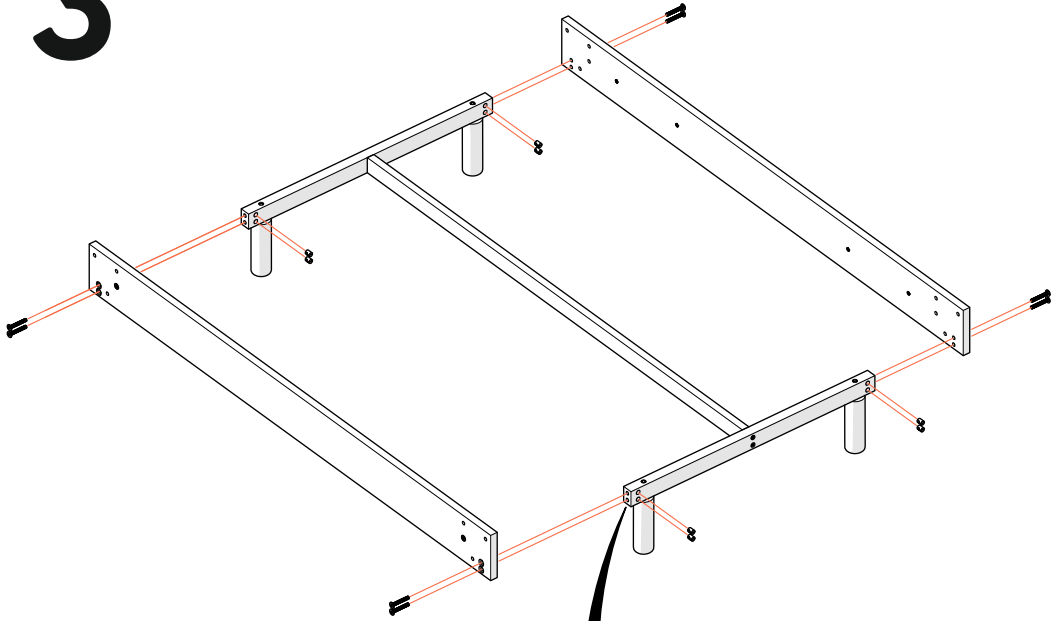
2



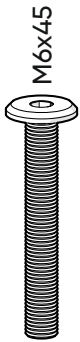
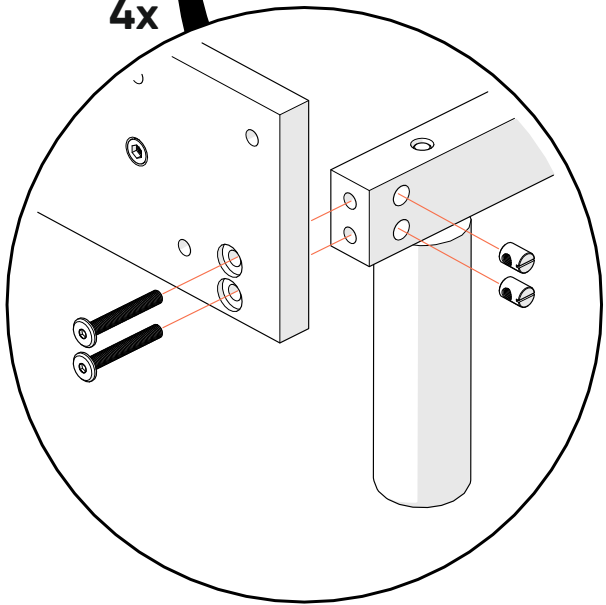
4x



3



4x

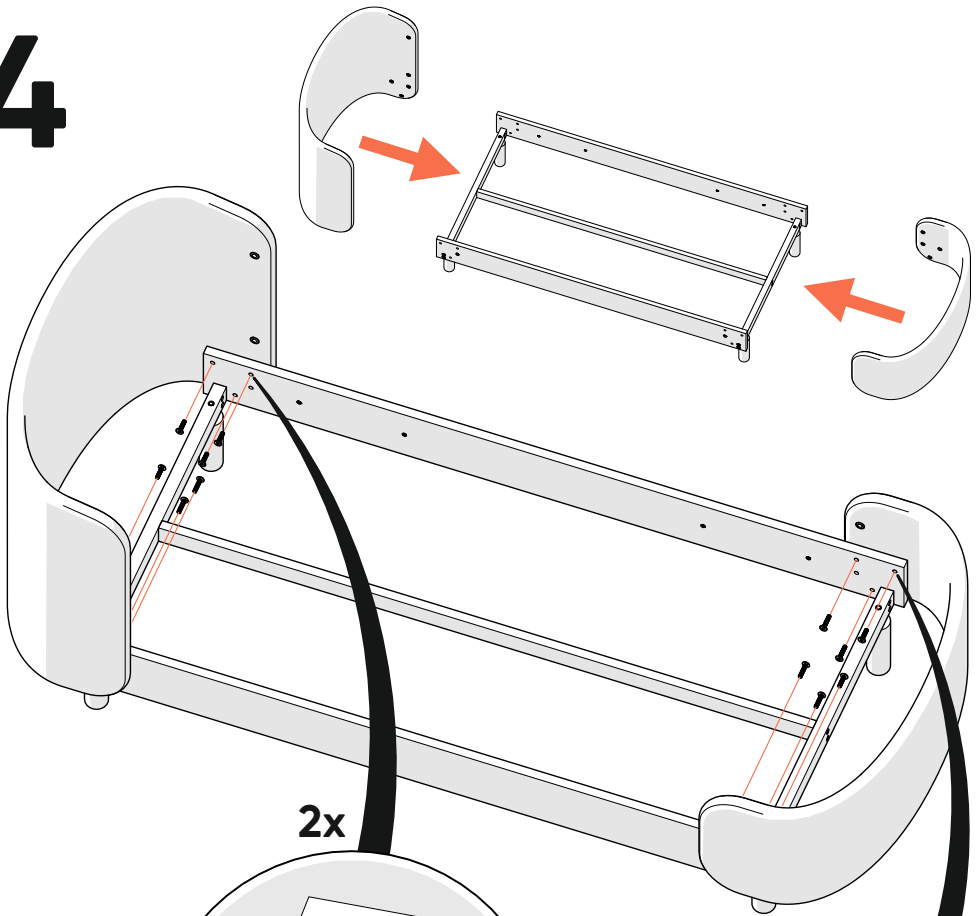


x8

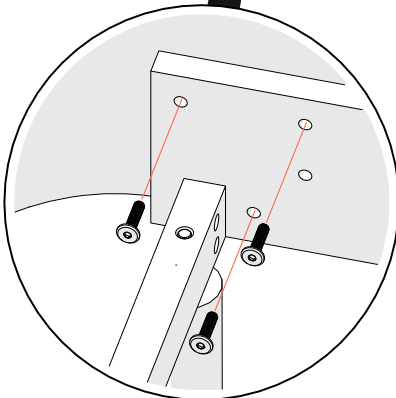


x8

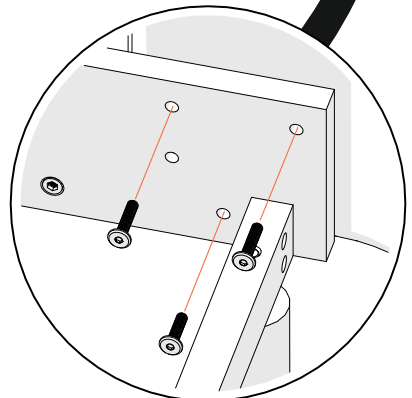
4



2x

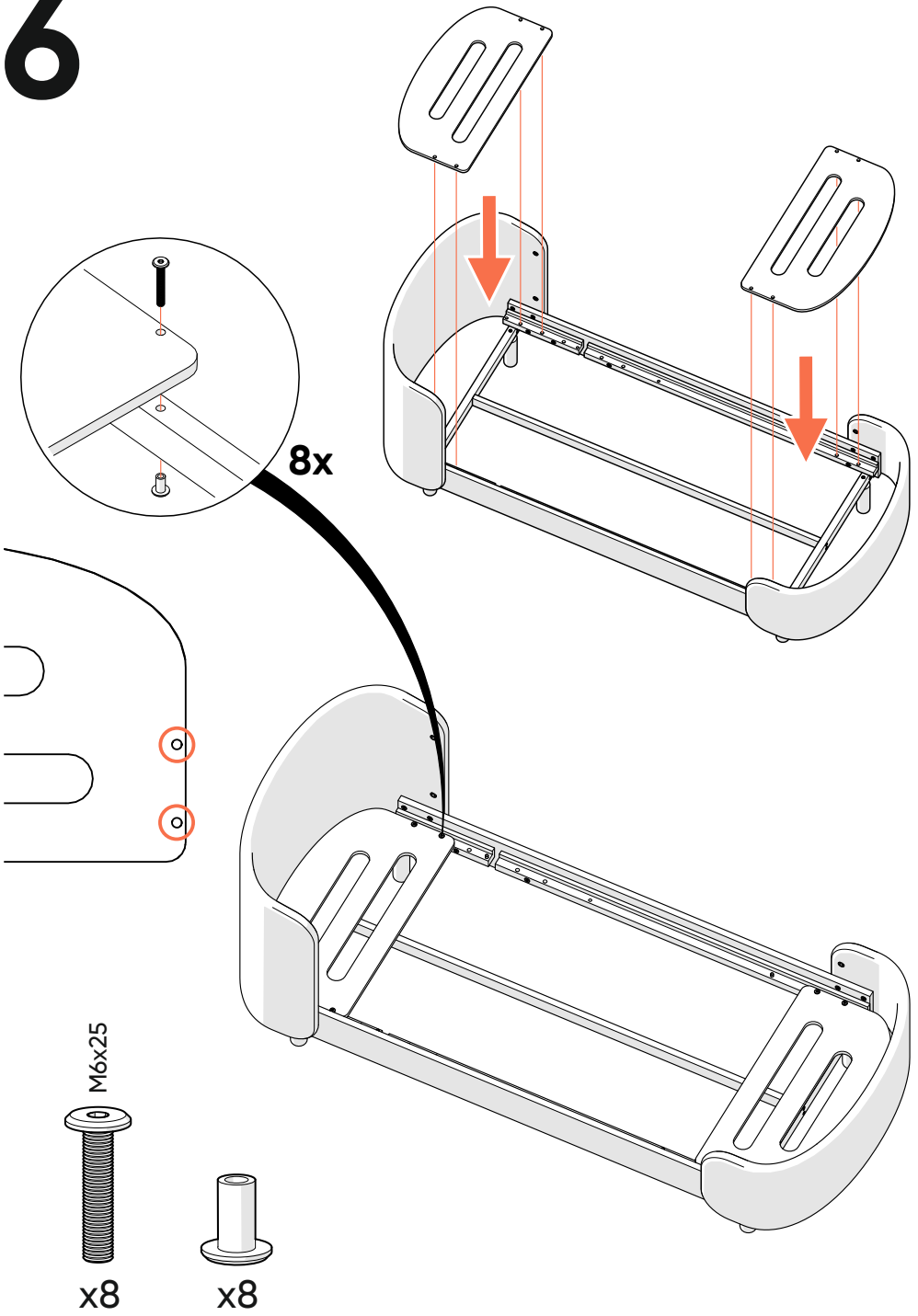


2x

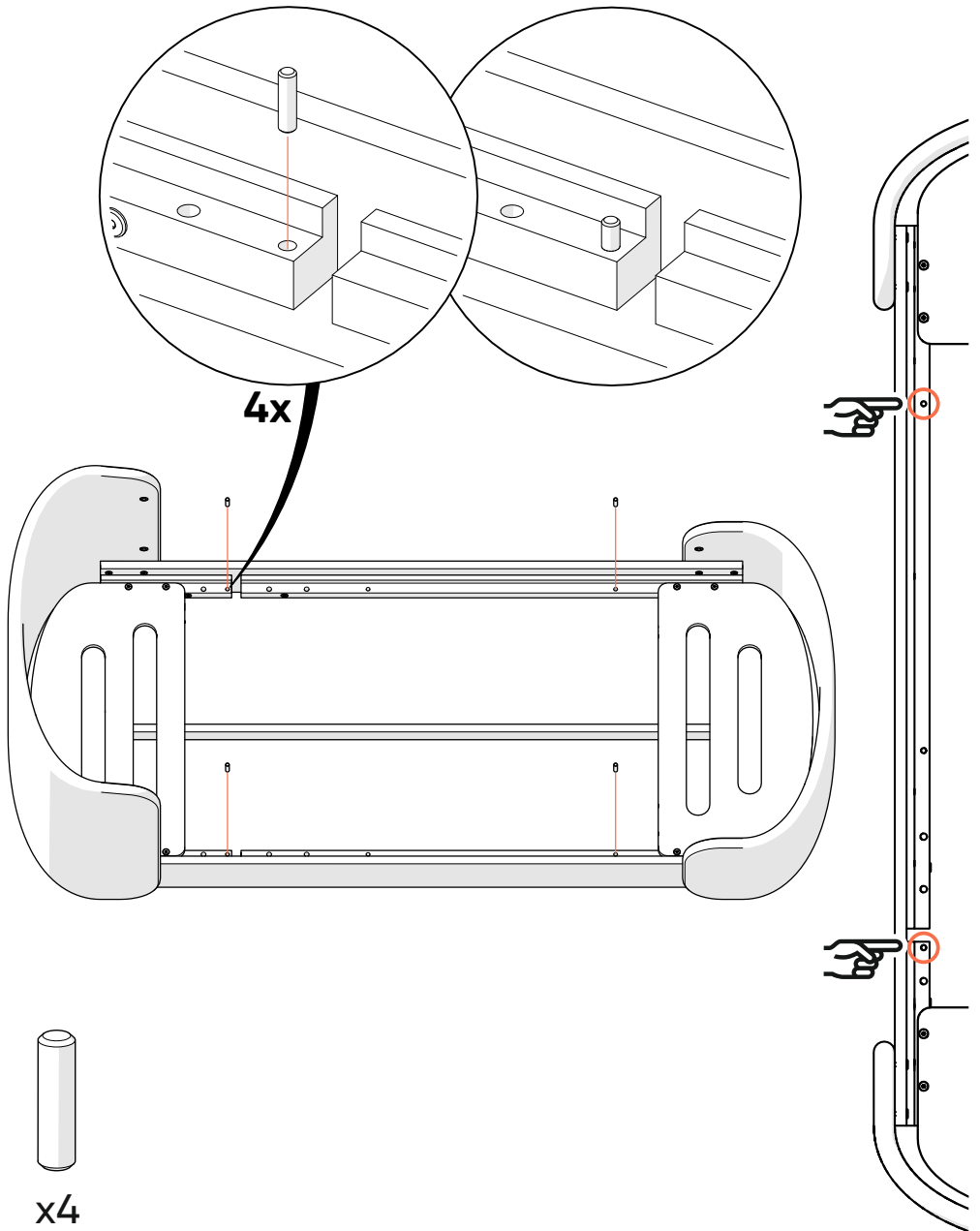


x12

6

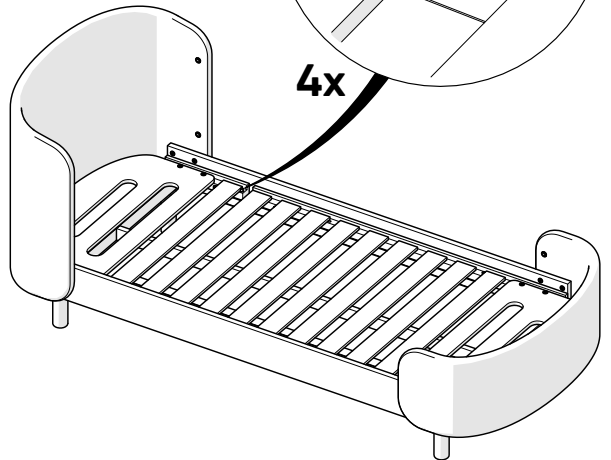
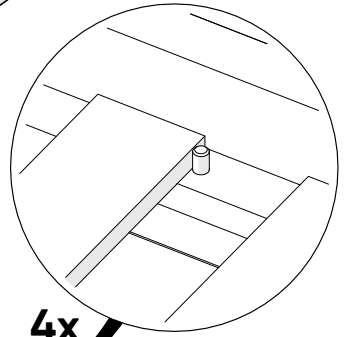
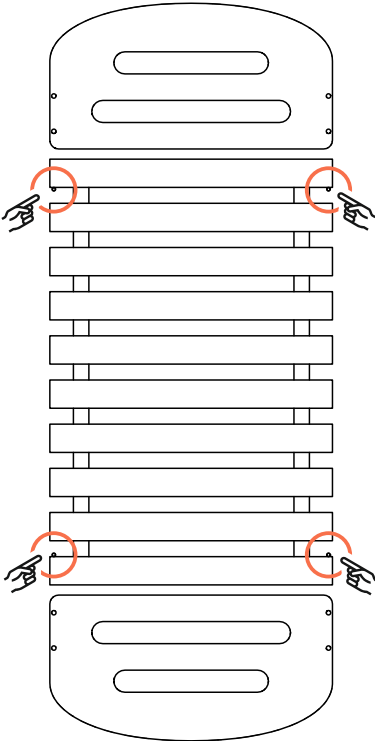
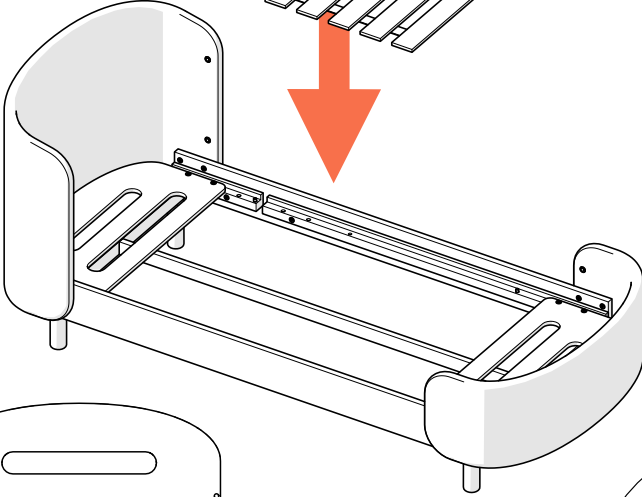
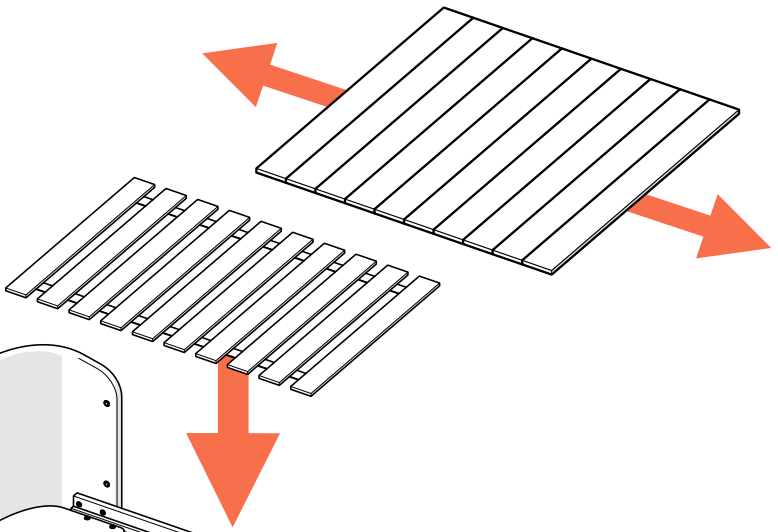


7

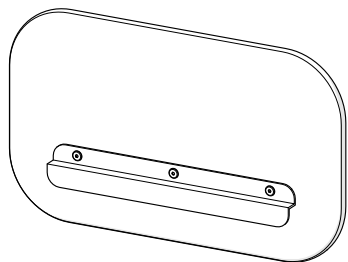


x4

8



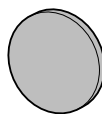
бортик



комплектация:

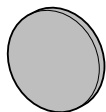
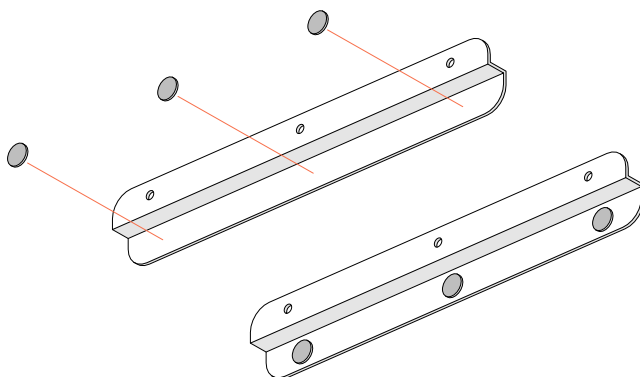


x3



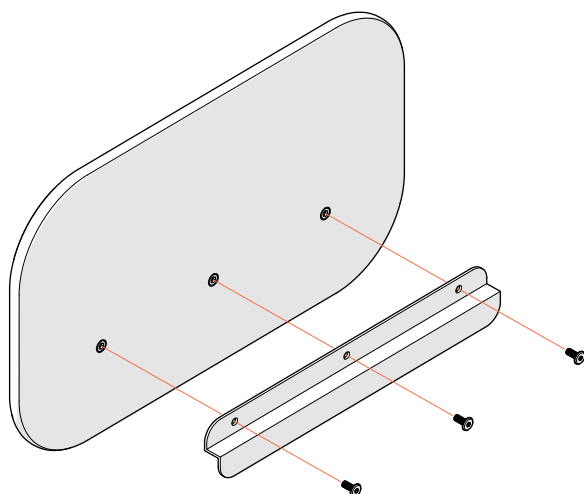
x3

1



x3

2



x3